

# 取扱説明書

## JWP-S ダクト式無煙ロースター

形名 JWP-S (セラミック炭タイプ)

- このたびはロースターをお買い上げいただきまして、まことにありがとうございました。
- この商品を安全に正しく使用していただくために、お使いになる前に この取扱説明書をよくお読みになり、十分に理解して下さい。
- お読みになった後は いつも手元においてご使用下さい。

### もくじ

安全上のご注意 .....	1
各部の名前 .....	3
準備 .....	4
使いかた .....	6
お手入のしかた .....	7
仕様 .....	9
さいごに .....	10
温度ヒューズ交換方法	

株式会社 中部コーポレーション

# 安全上のご注意

- ご使用の前にこの「安全上のご注意」をよくお読みのうえ 正しくお使い下さい。
- ここに示した注意事項は、安全に関する重大な内容を記載していますので必ず守って下さい。

- ガス漏れに気づいたときはすぐに機器の使用をやめ、ガス栓を閉じ、窓や戸を開放し、ガスを外に出し、販売者またはガス供給者に連絡し、全ての処置が終わるまでの間、絶対に火をつけたり電気器具（換気扇など）のスイッチの入・切や、電源プラグの抜き差しおよび周辺の電話を使用しないこと。炎や火花で引火し、爆発事故の原因になります。
- 本体に貼ってある銘板のガス種以外では使用しないこと。  
異常燃焼で火災、火傷や一酸化炭素中毒の原因になったり、機器が故障することがあります。  
不明な場合は、販売者またはガス事業者にご連絡してください。
- 引越しや移設をされたときは、供給ガスの種類と機器銘板のガス種が一致していることを、必ず確かめてください。
- 可燃性（カーテン、新聞紙、紙袋など）や引火性（エアゾール缶、ガソリン、ベンジン、接着剤、石油缶など）のものを機器の上やまわりに置いたり、使用したりしないこと。  
焦げたり燃えたりして火災の原因になります。
- 棚の下など、落下物の危険のあるところに設置しないこと。  
機器の上に落ちたものが燃えて、機器が破損したり、火災の原因になります。
- 機器を設置した後、機器の周辺の改造をしないこと。  
設置基準上問題となる場合があり、不完全燃焼や火災の原因になります。
- 水槽に水が入っていない状態で使用しないこと。  
火災の原因になります。
- 絶対に分解したり改造はしないこと。  
異常動作したり故障の原因になります。
- 使用時には換気扇を回し、必ず換気すること。  
換気しないと室内の空気が汚れて不完全燃焼し、一酸化炭素中毒の原因になります。

- 地震、火災など緊急時や、使用中に異常な燃焼、臭気、音等ふだんと違った状態になったとき、不都合が生じたときには、ただちに使用を中止すること。  
火災、火傷、一酸化炭素中毒の原因になります。
- 強い風の吹き込むところや屋外に設置しないこと。  
性能が十分に発揮できなかつたり、炎が消えたり、風にあおられて周囲のもの  
の過熱の原因になることがあります。
- 安定性の良い丈夫で水平なところに設置すること。  
不安定で傾いたところに設置すると、機器の落下や異常加熱などによって、ケガ  
や火傷の原因になることがあります。
- 点火のときや使用中はバーナー付近に顔を近づけすぎないこと。  
火傷の原因になります。
- 使用中および使用直後は、網や機器本体と、その周辺が熱くなっているので、  
操作部以外は触らないこと。  
火傷の原因になります。
- 使用中および、使用直後は焼網や水槽、セラミック炭、それら周辺部は  
高温になっているので、持ち運びの際は、落としたり、  
こぼしたりしないように注意すること。 火傷の原因になります。
- 本体へのガス接続は 金属可とう管などを用いて 専門の業者の方が  
行ってください。ゴム管は使用しないでください。  
火災・爆発の原因になります。
- 焼肉（焼き物）専用機ですのでコンロとして使用しないでください。  
鍋は使用できません。

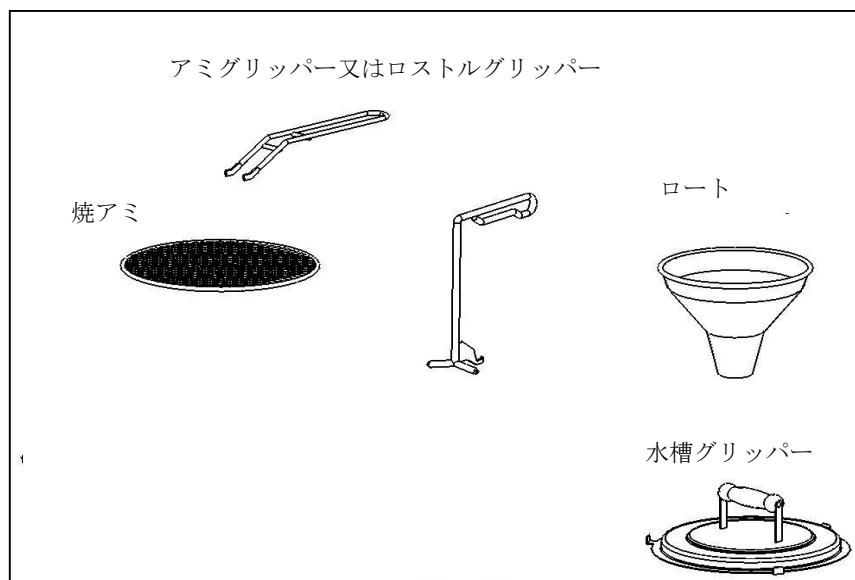
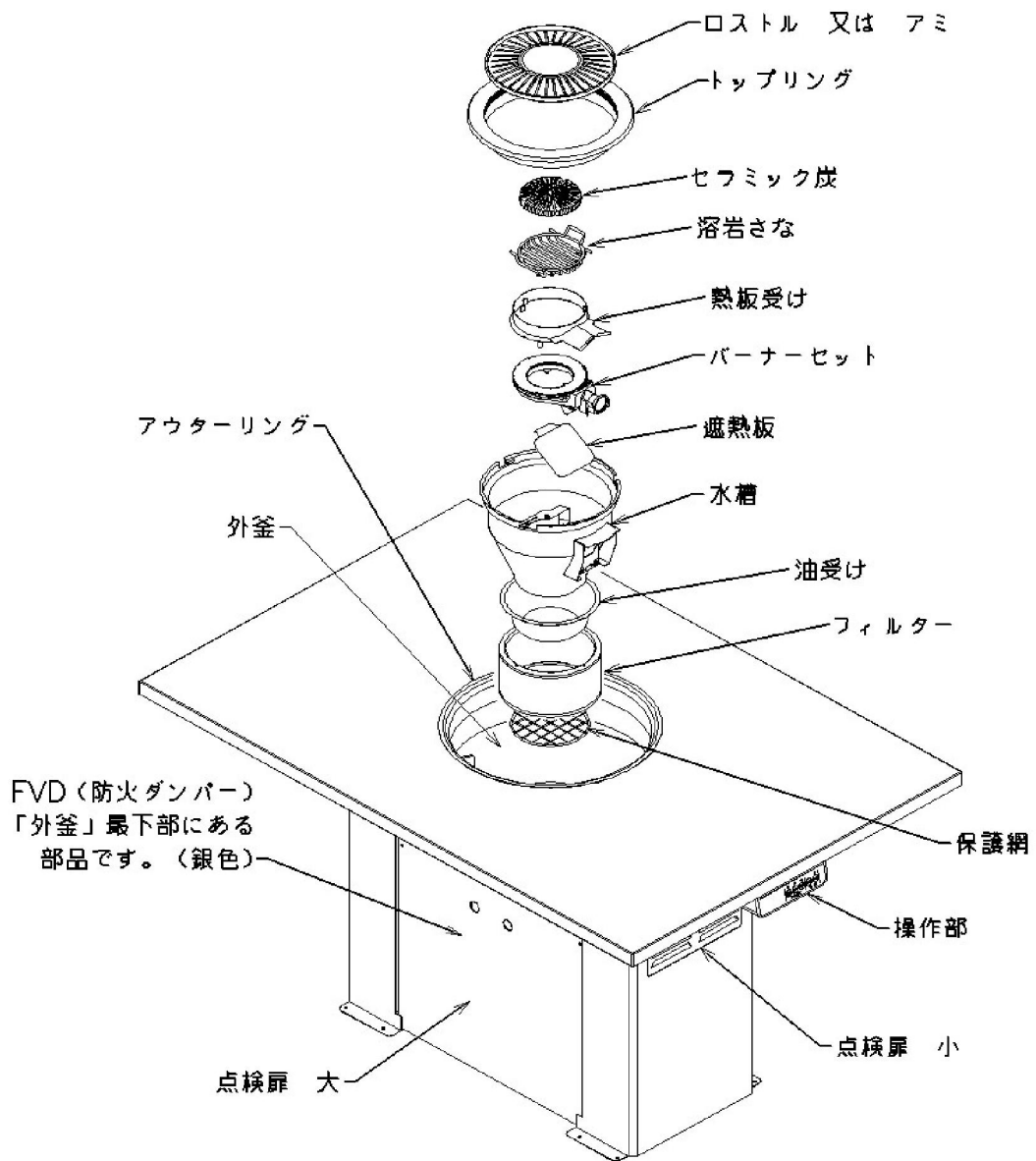
ヒューズホルダー

温度ヒューズ

### 【重要なお知らせ】

1. FVD、温度ヒューズ、ヒューズホルダーの清掃を定期的  
に実施して下さい。汚れ等が付着していると正常に作動しない  
恐れがあります。
2. 温度ヒューズ、ヒューズホルダーは定期的(1年ごと)に交換  
が必要です。
3. 1ヶ月に一度以上、FVDの作動テストを実施して下さい。作動  
に不具合がある場合は、速やかにお買い上げの販売店、弊社まで  
修理依頼をお願いいたします。

# 各部の名前

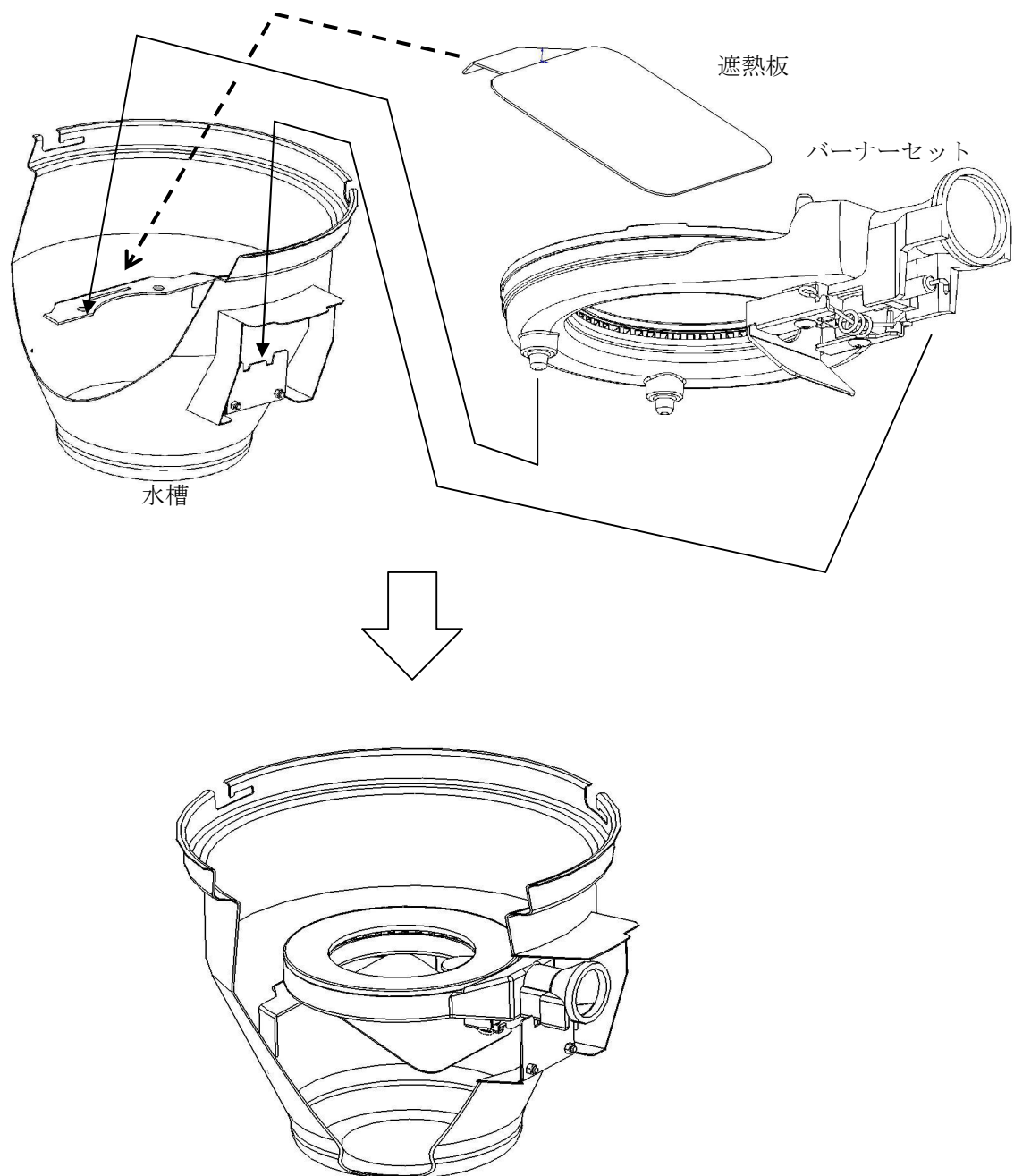


# 準備

(各部の名前は 3 ページを参照してください。)

## 各用品のセット

1. 「フィルター・油受け・保護網」をセットして下さい。
2. 「水槽」「遮熱板」「バーナーセット」をセットしてください。
  - ※1 あらかじめ「水槽」に「遮熱板」「バーナーセット」をセットしてから「水槽」を本体に入ると、簡単にセットできます。
  - ※2 「バーナーセット」を「水槽」にセットする際は下図の様に しっかりとセットしてください。  
セットが不十分だと 着火不良、異常燃焼や立消えの原因となります。



3. 「水槽」に水を入れてください。

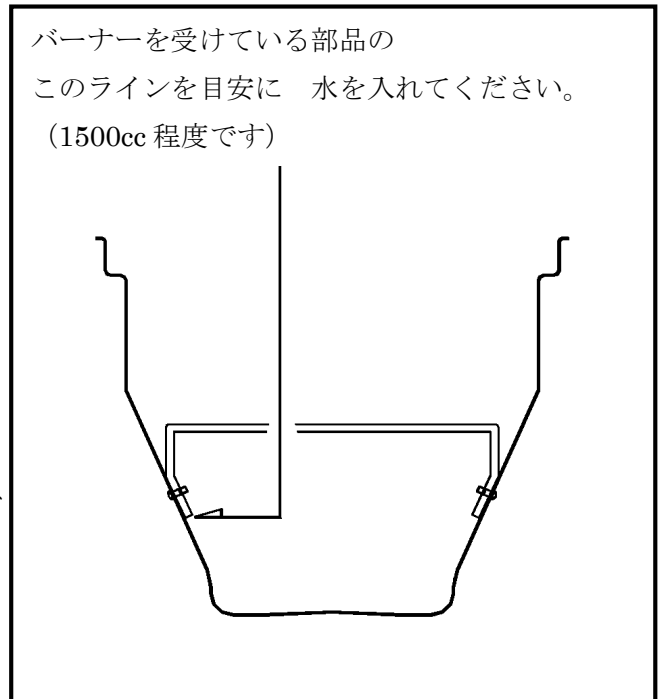
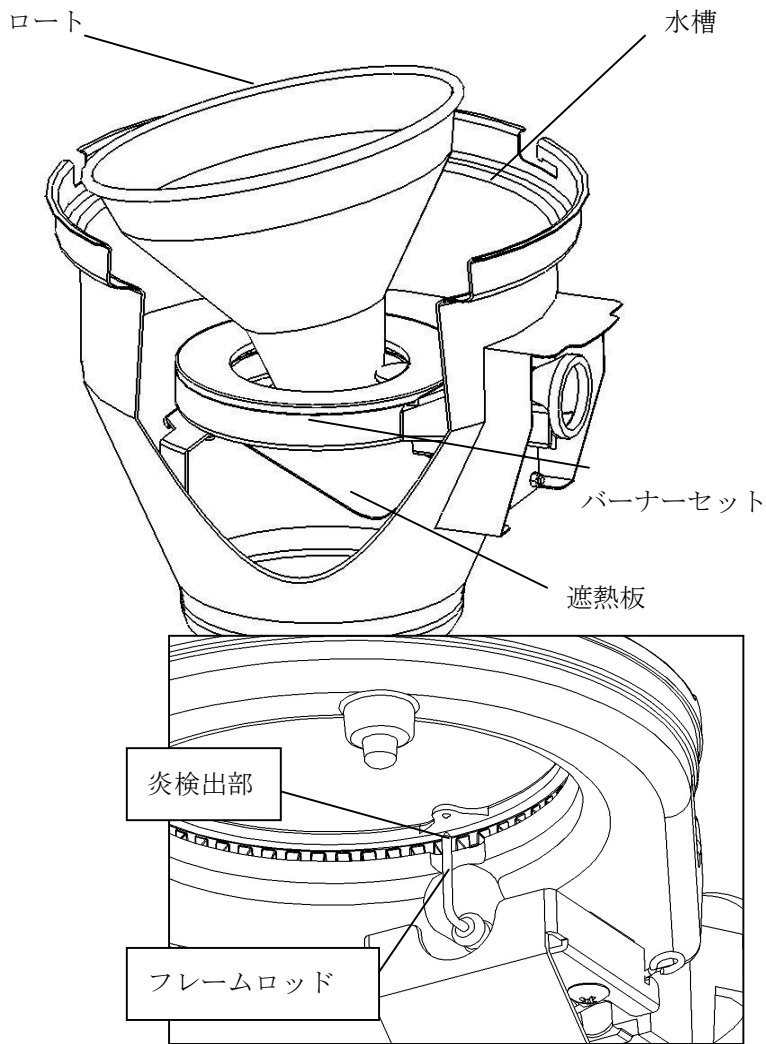
※1 適量は 1,500cc です。

※2 付属の「ロート」をご利用ください。

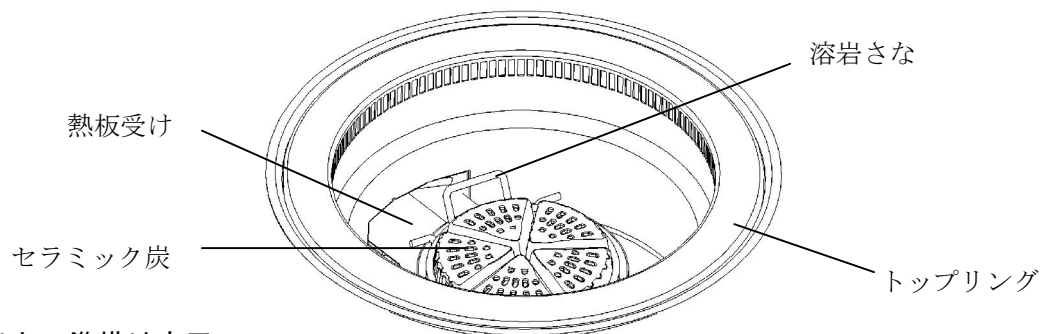
※3 水を入れる際にバーナーに水がかかると、立消え安全装置の

**誤動作や 着火不良の原因**となります。

- ・特にフレームロッド（立消え安全装置のセンサー）の炎検出部が濡れたり よごれていると 誤動作の原因となります



4. 「セラミック炭」「溶岩さな」「熱板受け」「トッピング」をセットしてください。



ー以上で準備は完了ですー

# 使いかた

## 点火、火おこしと火力調節

点火前に必ず換気扇を運転して下さい。

不完全燃焼し、一酸化炭素中毒の恐れがあります。

### 1-① 点火

「点火」ボタンを長押し、または1秒間に2度押しします。

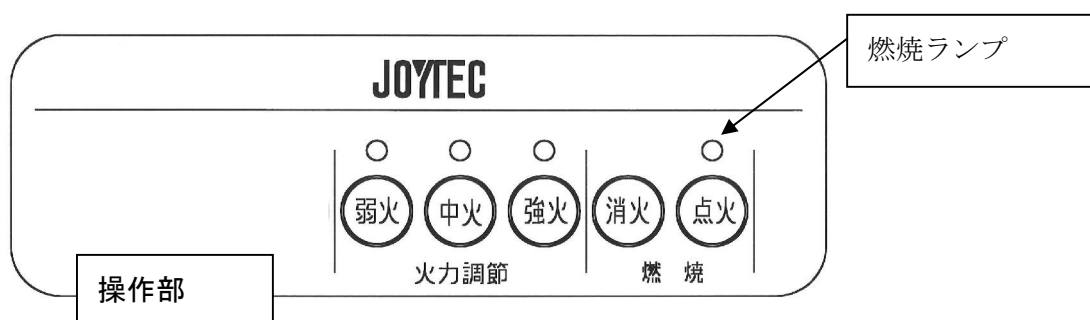
※操作部が天板吊下げの場合は「長押し」、操作部が天板上面にある場合は「1秒間に2度押し」の操作パターンになっています。  
(工場出荷時に設定されています。)

1-② 点火作業後、燃焼ランプが点灯すれば正常です。

※燃焼ランプが点滅する場合は着火不良です。

セット不良やフレームロッドの汚れや水濡れの可能性があります。

### 2-① 火力調節と消火



- ・ 火力調節は「強火」「中火」「弱火」のボタンを押して 行なってください。
- ・ 「消火」ボタンを押すと ガス火が消火します。

## 注意とお願い

- ・ お客様の変わり目などで、網を交換する時、「水槽」の水量を確認して下さい。もし少なくなっていたら水を追加して下さい。空水の状態が続くと器具内の温度が上がり 内蔵されたセンサーがそれを検知し、ブザーで知らせると同時に ガスを遮断します。

# お手入のしかた

## 1. トップリング・溶岩さな・熱板受け・遮熱板

- ・毎日、専用洗剤[オーブクリーナーFF/D9]（3～5倍希釈）で洗って下さい。
- ・乱暴に扱うとホーロー製品はヒビや変形がおこり異常燃焼の原因となります。
- ・トップリングは かたい目のスポンジタワシ等でスジにそって磨き込んで下さい。

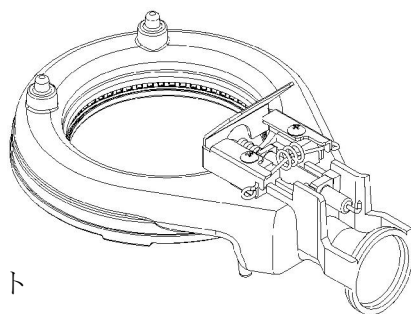
## 2. セラミック炭

- ・汚れカスを取除く程度の清掃方法にし、長時間 水に浸け置きしないで下さい。  
加熱時の破裂原因になります。

## 3. アウターリング

- ・中性洗剤で 洗って下さい。
- ・かたい目のスポンジタワシ等でスジにそって磨き込んで下さい。

## 4. バーナーセット



バーナーセット  
(裏側から見た図)

### ・バーナーセット

食器洗浄機などで洗浄してください。

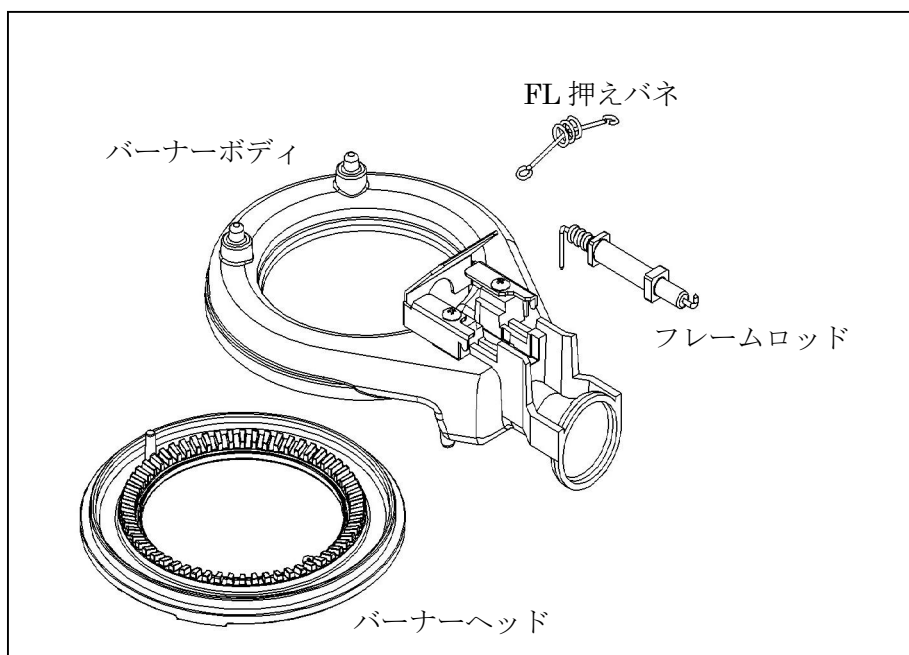
その後、完全に乾燥させてからセットしてください。  
汚れがひどいと安全装置の誤動作する原因になります。

### ・バーナーヘッド

炎孔の目詰まりなどがあれば取り除いてください。

### ・フレイムロッド

汚れがひどいときはバーナーボディから取り外してブラシなどで清掃してください。





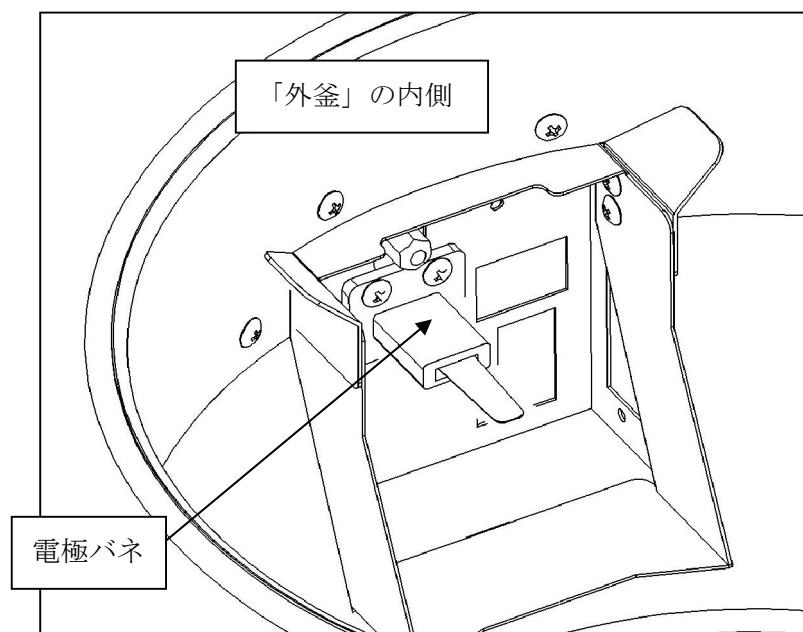
## 5. フィルター

- ・一週間に一度は専用洗剤「オーブクリーナーFF/D9」（3～5倍希釈）に2時間以上、  
浸けおきしてきれいな水等ですすいだ後、十分に乾かして使用して下さい。  
※汚れがひどくなると、排気ファンの能力を大幅に低下させます。

## 6. 外釜・油受け・保護網

- ・使用頻度にも異なりますが、定期的に汚れを拭き取って下さい。  
「外釜」に汚れが溜まっているとダクト火災の原因になります。

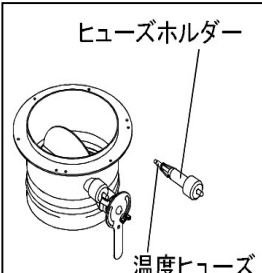
## 7. 電極バネ（立消え安全装置：フレイムロッド接点部）



- ・「電極バネ」はバーナーのフレイムロッドの信号を受け止める接点部です。  
「電極バネ」が汚れていると立消え安全装置の誤動作となります。  
矢印の部分アルコールや中性洗剤などで拭き上げて汚れを取り除いてください。  
※アルカリ洗剤は用いないでください。コーティングの剥がれの原因になります。

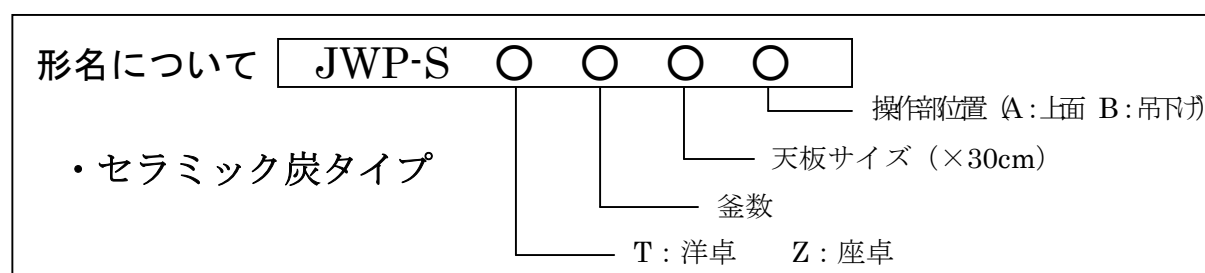
## 8. FVD（防火ダンパー）

- ・定期的に、ウエス等で汚れを拭き取って下さい。  
※油脂による汚れが固着すると、防火の動作に支障をきたし火災原因になります。  
※FVDが作動した場合（炎が排気経路に流入したときに作動します。）は  
温度ヒューズホルダーを反時計方向に回転させて外し、内部の温度ヒューズを  
交換してください。その後、再びホルダーをセットしてください。

	<p><b>【重要なお知らせ】</b></p> <ol style="list-style-type: none"><li>1. FVD、温度ヒューズ、ヒューズホルダーの清掃を定期的実施して下さい。 汚れ等が付着していると正常に作動しない恐れがあります。</li><li>2. 温度ヒューズ、ヒューズホルダーは定期的(1年ごと)に交換が必要です。</li><li>3. 1ヶ月に一度以上、FVDの作動テストを実施してください。作動に不具合がある場合は、 速やかにお買い上げの販売店、弊社まで修理依頼をお願いいたします。</li></ol>
---	---

# 仕様

・ 形式名	JW-S1	JW-S1	JW-S2	JW-S2
・ 操作部位置	天板上面	天板吊下げ	天板上面	天板吊下げ
・ 釜数	1 釜		2 釜	
・ 焼き方	網 、 ロストル			
・ 電 源	100V 50/60Hz 共用			
・ 消費電力	18 W		36 W	
・ ガス消費量	都市ガス13A 3.49kW	都市ガス13A 3.49kW	都市ガス13A 6.98kW	都市ガス13A 6.98kW
	LP ガス 3.49kW	LP ガス 3.49kW	LP ガス 6.98kW	LP ガス 6.98kW
・ ガス接続方法	15A (Rc1/2)			
・ 点火方式	連続スパーク方式			
・ 水槽水量	1,500 cc (1 釜あたり)			
・ 安全装置	立消え安全装置		逆火防止装置	
	漏電遮断機		ダクト遮断装置	



株式会社 中部コーポレーション

本社 〒511-0944

三重県桑名市芳ヶ崎堂ヶ峰 1533-1

東京営業所 Tel. 03-5833-9968

名古屋営業所 Tel. 0594-32-1130

大阪営業所 Tel. 06-6788-2251

福岡営業所 Tel. 092-474-1312

# さいごに

## 故障・異常の見分け方と処置方法

原因	ガス栓が閉まっている	ガス管内に空気が残っている	フレームロッドの汚れ	バーナーの汚れ	ノズルの詰り	基板の故障	ブレーカーが上がっている	逆火による異常加熱
故障・異常の状態								
点火しない	○	○	○	○	○	○	○	
使用中に立消えした			○	○		○	○	○
警報ブザーが鳴った				○				○
対処方法	ガス栓を開ける	点火操作を繰り返す	清掃してください	清掃してください	ノズル清掃棒で清掃してください	販売店に修理を依頼する	販売店に修理を依頼する	販売店に修理を依頼する

### アフターサービスについて

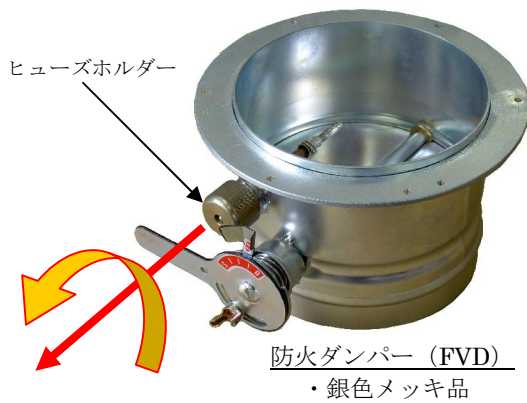
修理を依頼されるときは、まず「故障・異常の見分け方と処置方法」の項に従って お調べください。

直らないときは、保証書をよく読んでいただき 販売店に修理を依頼してください。

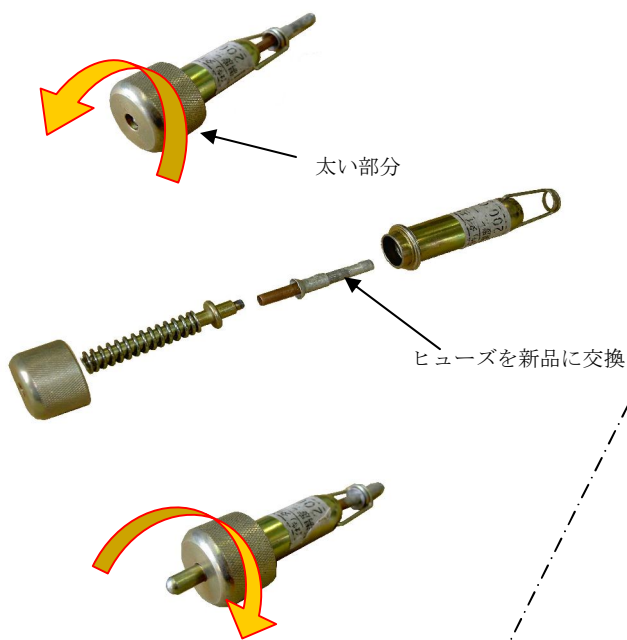
保障期間中に故障したときは 保証書を添えて 修理を依頼してください。

# 温度ヒューズ交換方法

下記の「1」～「5」の手順に従って  
確実に実施してください。



1. ヒューズホルダーを外れるまで左に回し、防火ダンパー (FVD) から抜き取ってください。

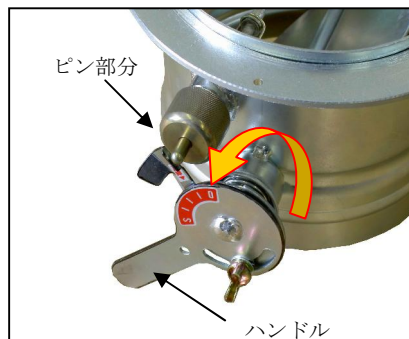


2. ヒューズホルダーの一番太い部分のみを左に回し、写真のように分解してください。

3. ヒューズを新品に交換し、「2」で分解した逆の手順で組み立ててください。

4. ヒューズホルダーを防火ダンパーに差し込んで、右回しに、奥までしっかりとねじ込んでください。

5. 最後にハンドルを左に回して、ピン部分がロックできれば完了です。



## 注意とお願い

- ・温度ヒューズは重要な安全装置です。必ず専用の温度ヒューズを使用してください。
- ・温度ヒューズが無くなったときには、販売店もしくは弊社まで ご注文ください。