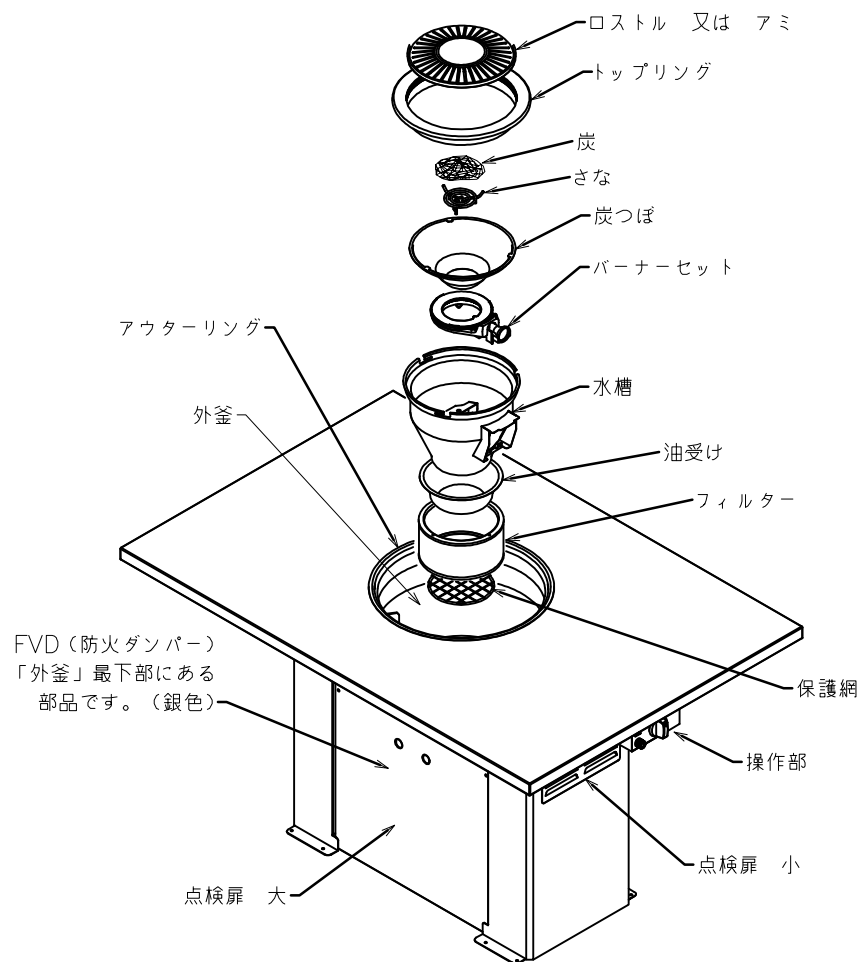


JX-CV お手入れ一覧表

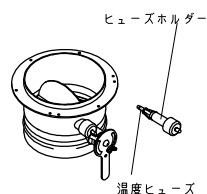


毎日洗浄

1. トップリング
2. さな
3. 炭つぼ
4. 水槽
5. 「バーナーセット」の炎孔
・炎孔が詰まっていたら 掃除してください。
6. アウターリング

週に一回 清掃

1. バーナーセット
・バーナーヘッド(ドーナツ状の炎孔)とバーナーボディはステンレス製です。水洗い、漬け置き洗い、食器洗浄機などで洗浄してください。その後、完全に乾燥させてからセットしてください。
2. フィルター
・浸置き洗い等でしっかりと洗浄してください。
3. 外釜
・付着した油脂汚れを拭き取ってください。
4. 油受け
・付着した油脂汚れを拭き取ってください。
5. 保護網
・付着した油脂汚れを拭き取ってください。
6. FVD
・釜の内側から 油脂汚れを拭き取ってください。



【重要なお知らせ】

1. FVD、温度ヒューズ、ヒューズホルダーの清掃を定期的実施して下さい。汚れ等が付着していると正常に作動しない恐れがあります。
2. 温度ヒューズ、ヒューズホルダーは定期的(1年ごと)に交換が必要です。
3. 1ヶ月に一度以上、FVDの作動テストを実施してください。作動に不具合がある場合は、速やかにお買い上げの販売店、弊社まで修理依頼をお願いいたします。