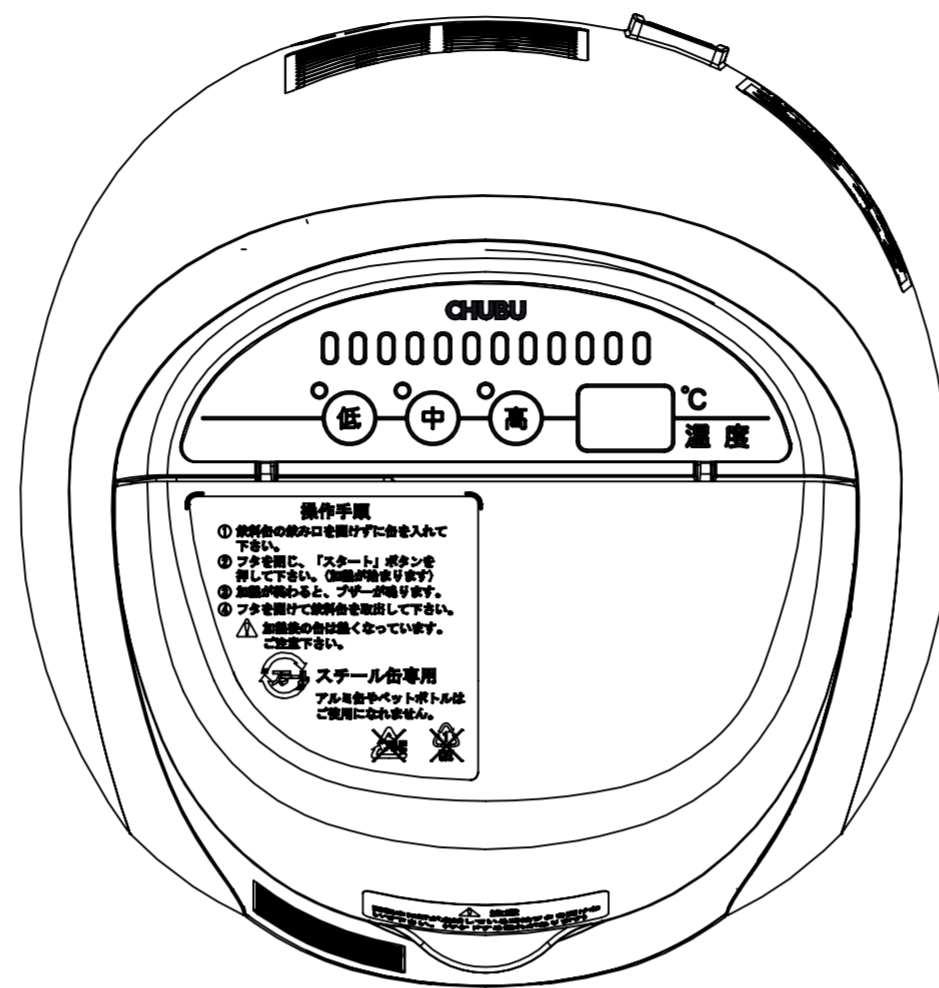
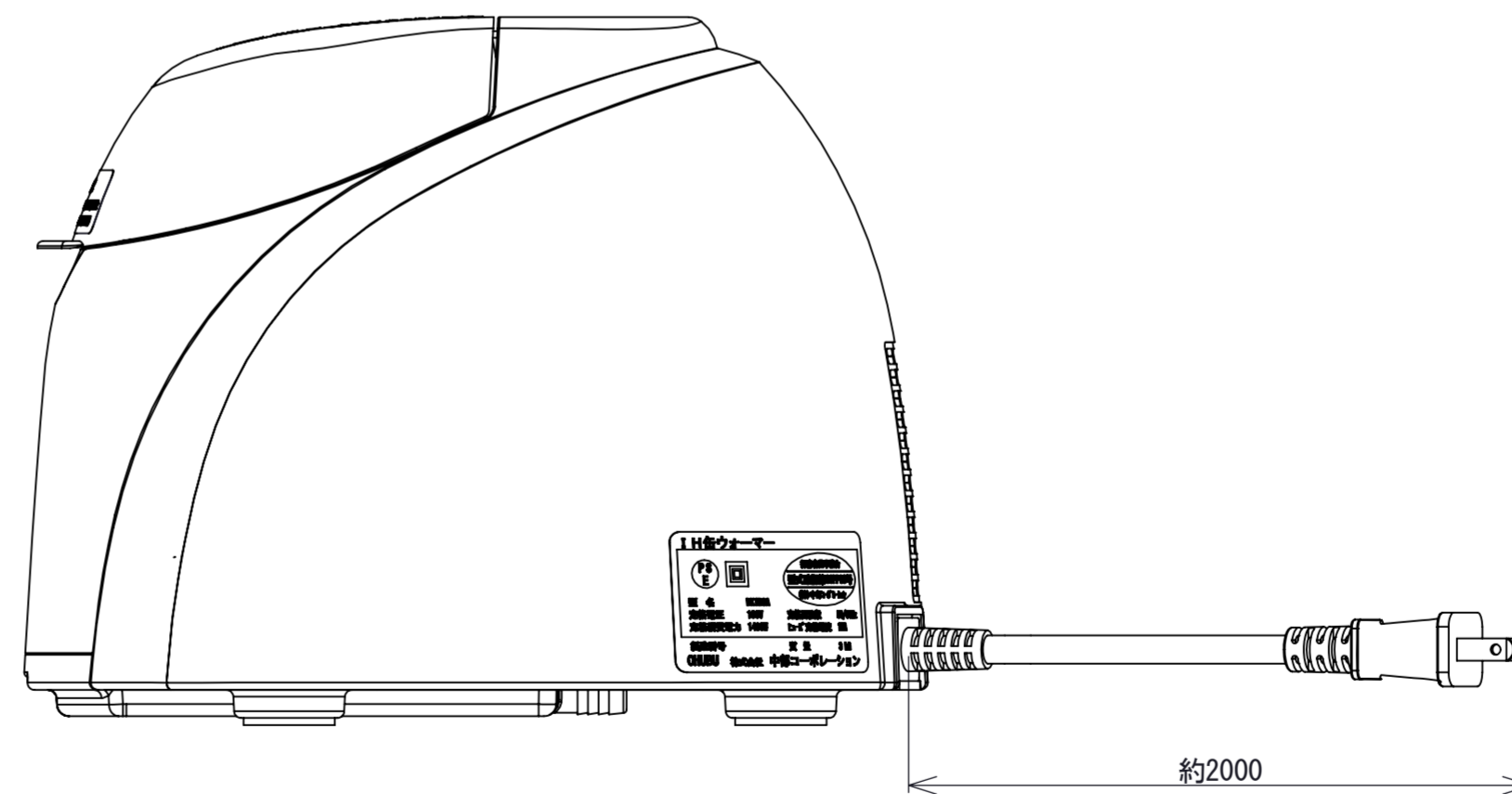
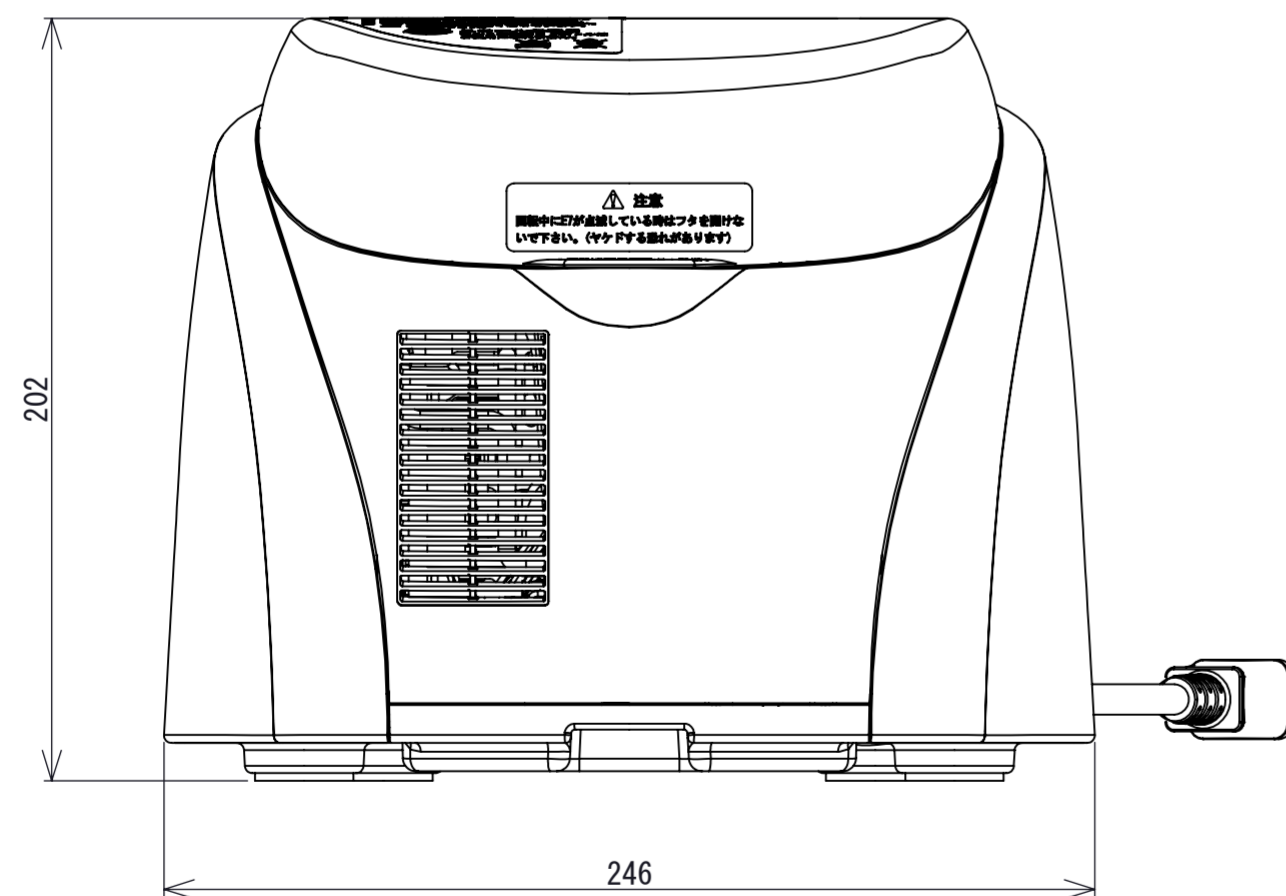
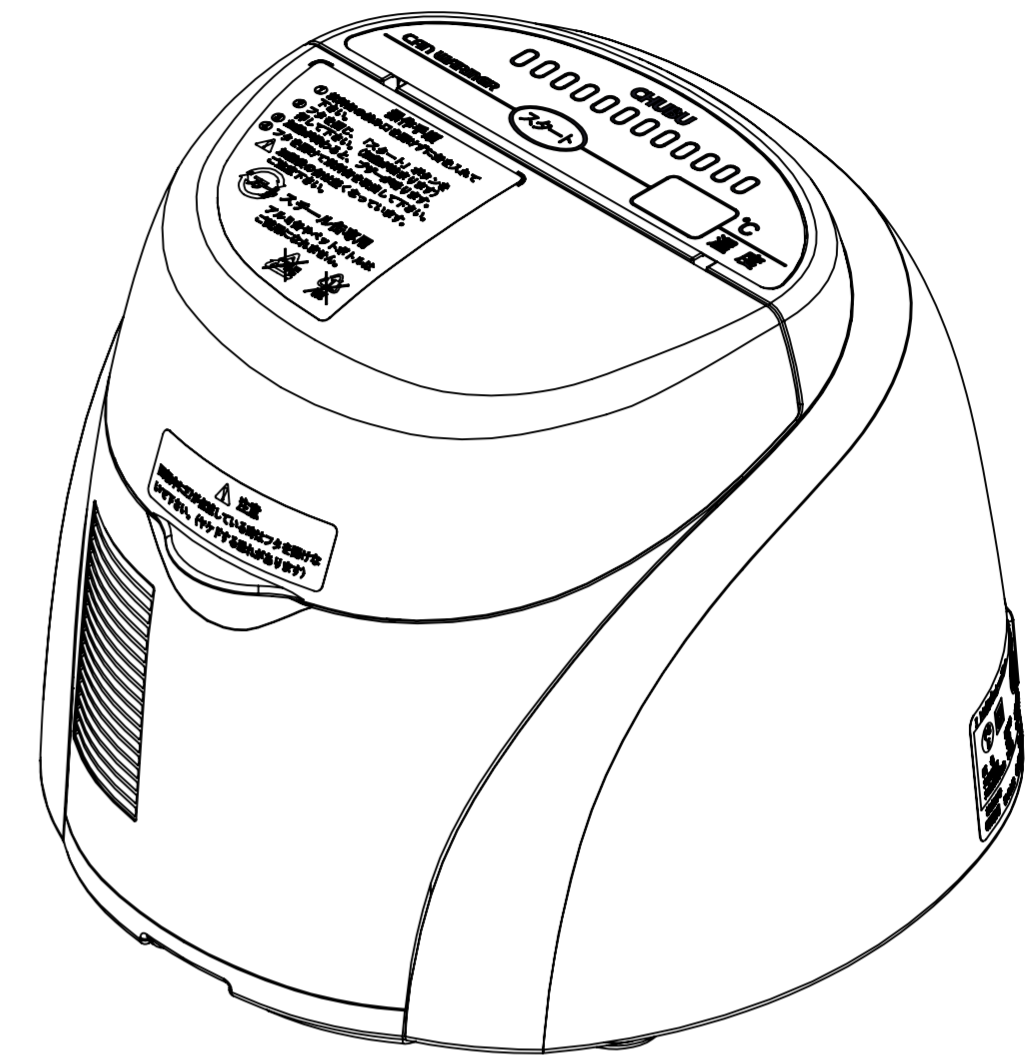


△ 平面図 (DK1BSA・DK1BLA)  
(1つボタン)



△ 平面図 (DK1BTA・DK1BFA)  
(3つボタン)



- 仕様
- ・品名：IH缶ウォーマー
  - ・型式：DK1BSA・DK1BLA・△DK1BTA・△DK1BFA
  - ・電源：単相100V 50/60Hz
  - ・定格消費電力：1400W
  - ・質量：3.0kg
  - ・外形寸法：(幅)246×(奥行)257×(高さ)202
  - ・加熱可能缶サイズ
  - DK1BSA：直径53mm 高さ95～135mm スチール缶
  - DK1BLA：直径66mm 高さ100～135mm スチール缶
  - △DK1BTA：直径53mm 高さ95～135mm スチール缶
  - △DK1BFA：直径66mm 高さ100～135mm スチール缶

本図は用済み後、必ず発行元へ返却のこと

記号	変更数	変更内容・理由	設定番号	年月日	担当	検図
↑	6	型式追加	KFN73106	2011/01/26	石川 馬淵	

表面処理		品名	外形図		材質
色調					材料寸法
適用規格など		設計	石川	2010/10/15	三角法
標準加工アラス	呼び寸法	J	K	L	尺度 1:2 (単位mm)
(標準外ハ指定ノ)	0.5以上 3以下	0.05	0.1	—	
▽▽▽ 0.8Z	3Z以上 6以下	0.05	0.1	0.2	
▽▽▽ 6.3Z	6Z以上 30以下	0.1	0.2	0.5	
▽▽ 25Z	30Z以上 120以下	0.15	0.3	0.8	
▽ 100Z	120Z以上 315以下	0.2	0.5	1.2	
	315Z以上 1000以下	0.3	0.8	2	
	1000Z以上 2000以下	0.5	1.2	3	
		承認	馬淵	2010/10/15	株式会社 中部コーポレーション

複写図面配布先：購買 一発注先 製造部 品質保証部 開発部  
(必要に応じて追加・抹消)

DK1BSA001 総組立図.1口タイプ-1