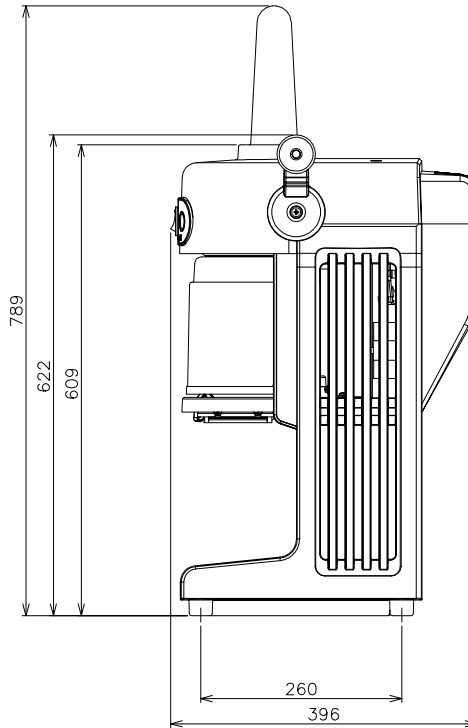
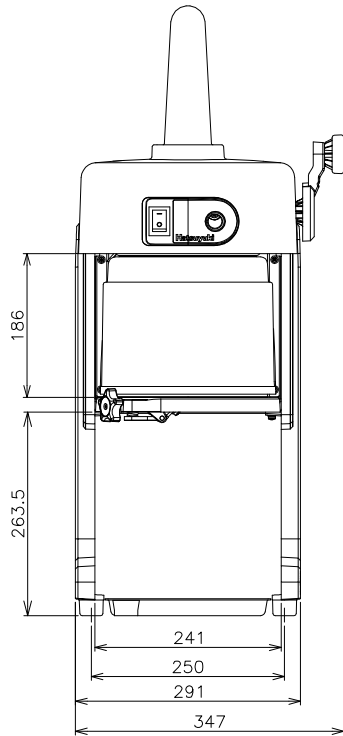
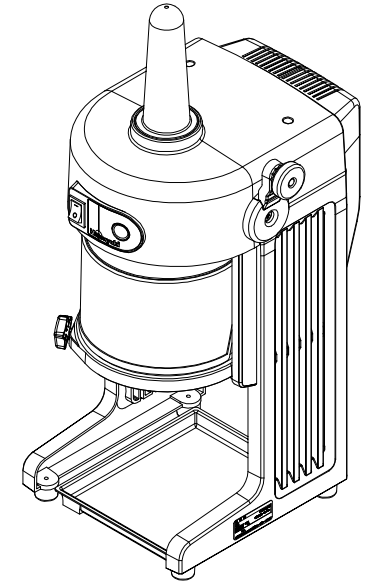


仕様

外形寸法：幅347×奥行396×高さ609mm（ツノ高さ180mm）  
 製品質量：16kg  
 氷押え回転数：188/227rpm  
 電源：単相AC100V 50/60Hz  
 定格消費電力：200/185W  
 電源スイッチ：ロッカータイプ（パネル防水）  
 駆動モータ：コンデンサー運転モータ  
 定格時間：連続  
 円盤有効径：Φ200mm  
 安全装置：スライドカバー開時停止スイッチ、モータ過負荷停止装置（モータに内蔵）



記号	変更数	変更内容・理由	設計番号	年 月 日	担当	検印
REV. MARK	REV. NO.	REV. REVISIONS	REV. NO.	DATE	REV. VISIT. CHG.	

表面処理 FINISH		品名	HB310A外形図		材質 MATERIAL	
色調 COLOR		PART NAME			材料寸法 THICKNESS	
備考 REMARKS		設計 DESIGNED		三角法 SCALE	1:5 (単位mm) UNITS	
標準加工ア拉萨 （標準外指定力）	呼び寸法	J	K	L	図番 DRAWING No.	
vvvv	0.8Z	0.5H	3NF	0.05	0.1	株式会社 中部コーポレーション CHUBU CORPORATION
vv	6.3Z	3M	6NF	0.05	0.1	
v	25Z	6M	3NF	0.1	0.2	
~	100Z	30M	12NF	0.15	0.3	
		120M	35NF	0.2	0.5	
		375M	100NF	0.3	0.8	
		1000M	200NF	0.5	1.2	

複写/印刷/転写先： 購買 → 発注先 製造部 品質保証部 開発部  
 （必要に応じて追加・抹消）