

配線ユニット

Pタイル用

HU

適用型式 PC・PC-S



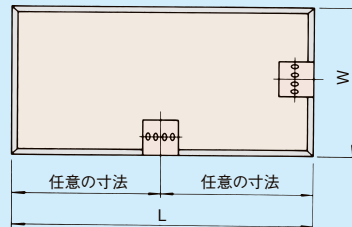
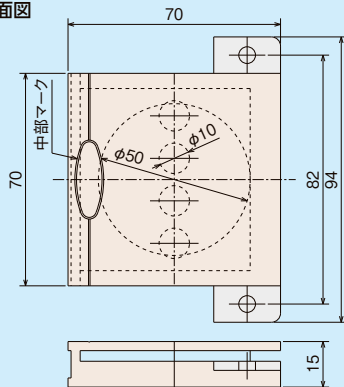
製品情報

- 床仕上材は3mmに対応できます。
- 配線ユニットは、配線取出口として、ピット内から配線をスムーズに引き出す為に開発されたものです。従来の配線引き出し用切欠に比べ、仕上がりが美しく、ピット内への塵埃等の侵入防止と貫通部分での配線の損傷防止の為に配線ユニット(HU)をご使用ください。
- 材質は硬質プラスチックで必要配線本数だけ現場で穴あけ加工を行えばご使用できます。(最大線径10mm・本数は取出口1ヶ所で最高4本まで可能です。)
- その他仕様に関しては特注対応致します。

価格(円)

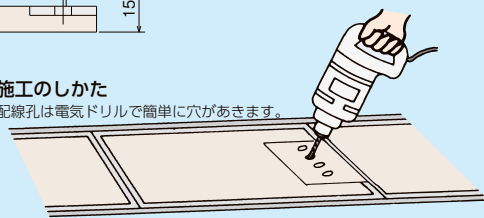
3,300

■平面図

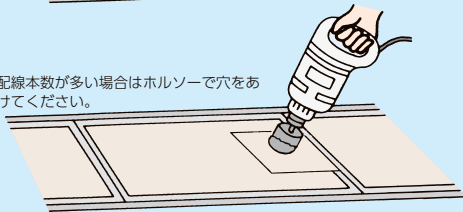


施工のしかた

配線孔は電気ドリルで簡単に穴があきます。



配線本数が多い場合はホルソーで穴をあけてください。



ケーブル
ビット



ウォーター
ビット



ステンレス
グレーチング



アルミ
グレーチング



銅鉄電線
グレーチング



その他



クリーン
トラフ



ピット金物
クリーントラフ



玄関
マット



ルーバー



FRP
グレーチング



F-BOX



エポキシ
ジョイント

