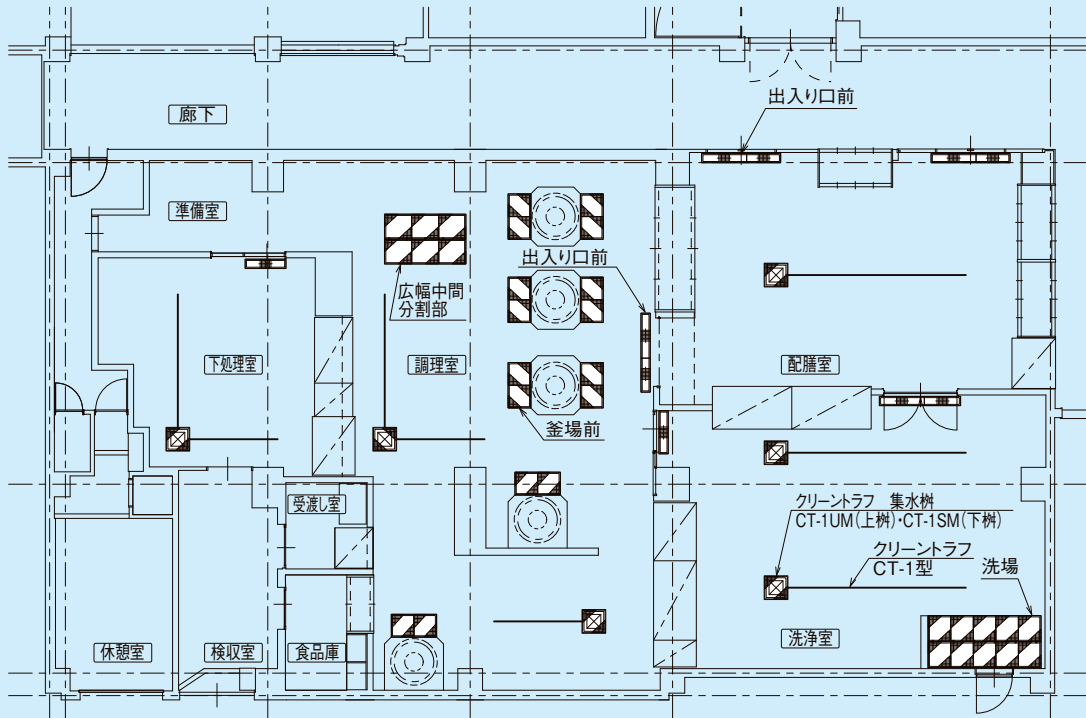
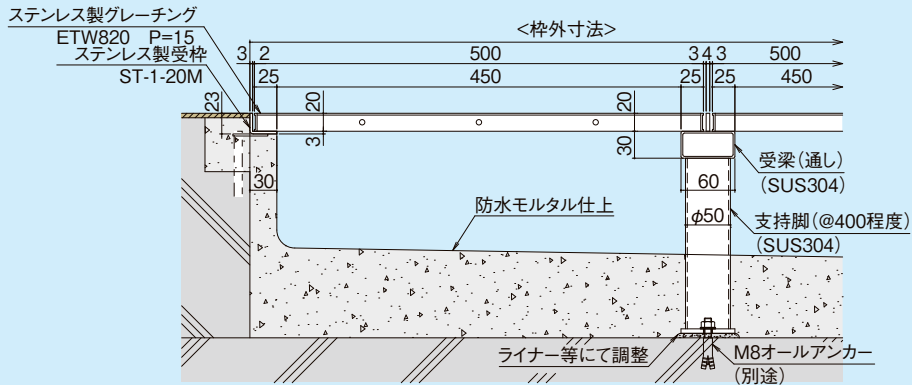


納まり図

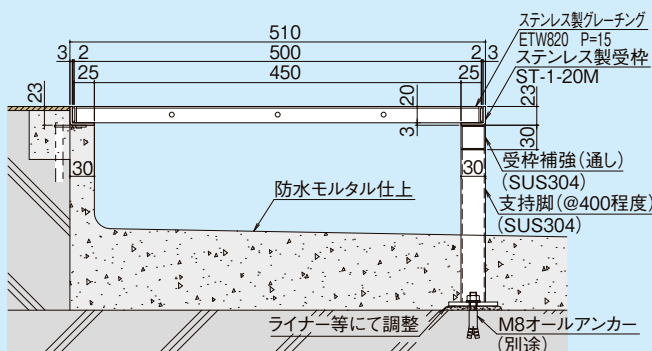
参考レイアウト図：給食室



納まり参考図：洗場等・広幅中間分割部



納まり参考図：釜場前等・片側支持脚付部



納まり参考図：出入口前

