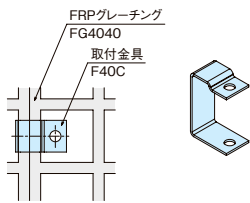


# 取付金具

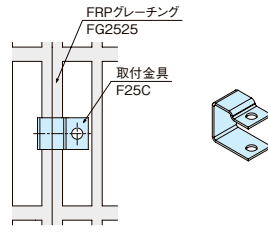


六角ボルトM6×45

## F40C

※珪砂付タイプにはご使用できません。

材質	ステンレス
板厚	1.5mm
価格(円)	<b>400</b>
適用型式	FG4040 FG8040
備考	六角ボルトM6×45付

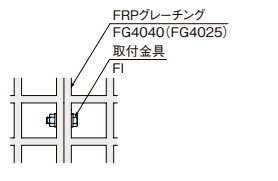


六角ボルトM6×35

## F25C

※珪砂付タイプにはご使用できません。

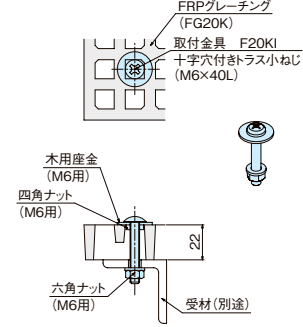
材質	ステンレス
板厚	1.5mm
価格(円)	<b>400</b>
適用型式	FG4025 FG2525
備考	六角ボルトM6×35付



六角ボルトM6×25

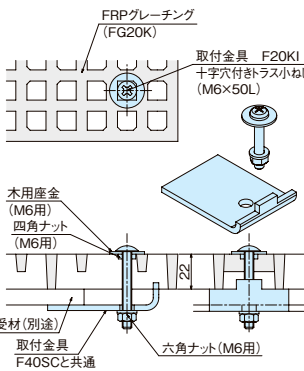
## FI

材質	ステンレス
板厚	—
価格(円)	<b>200</b>
適用型式	FG4040 FG4025 FG8040
備考	穴明け加工: <b>600</b> /箇所



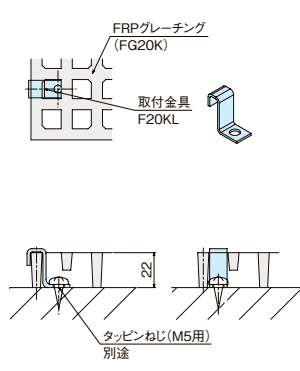
## F20KI

材質	ステンレス
板厚	—
価格(円)	<b>400</b>
適用型式	FG20K
備考	



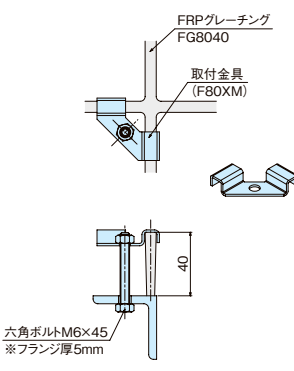
## F20KISC

材質	ステンレス
板厚	—
価格(円)	<b>1,000</b>
適用型式	FG20K
備考	



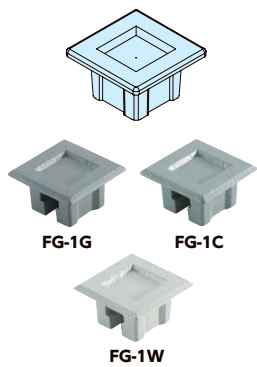
## F20KL

材質	ステンレス
板厚	2.0mm
価格(円)	<b>400</b>
適用型式	FG20K
備考	タッピンネジM5(別途)



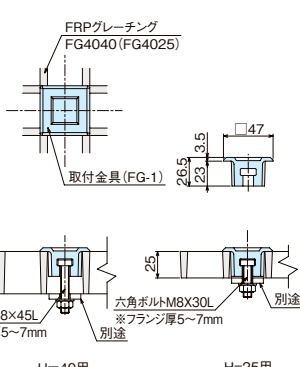
## F80XM

材質	ステンレス
板厚	1.5mm
価格(円)	<b>600</b>
適用型式	FG8040
備考	六角ボルトM6×45付

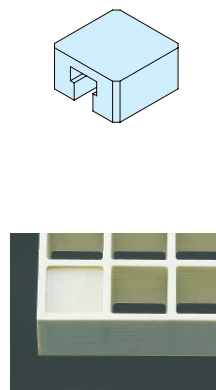


## FG-1G・FG-1W・FG-1C

材質	アルミ鋳物(AC7A)
表面処理	粉体塗装
価格(円)	<b>900</b>
適用型式	FG4040(FG4025)
備考	六角ボルトM8×45(30)付

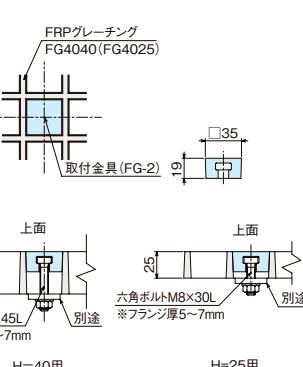


適用カラー	FG-1G:グレー FG-1W:ライトグレー ホワイト FG-1C:クリア
-------	--



## FG-2

材質	ASA樹脂
色	ナチュラル(白系)
価格(円)	<b>700</b>
適用型式	FG4040(FG4025)
備考	六角ボルトM8×45(30)付



注意事項	床面専用金具です。天井および壁面などには使用しないでください。FRPグレーチングのパーの細い方(5mm)を上面にして取り付けてください。
------	--



詳細情報