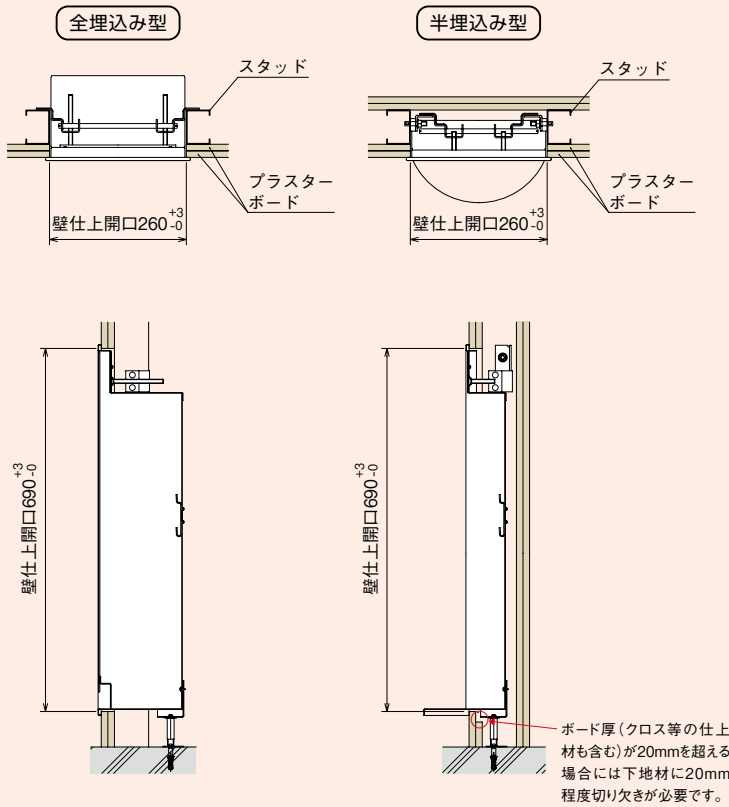
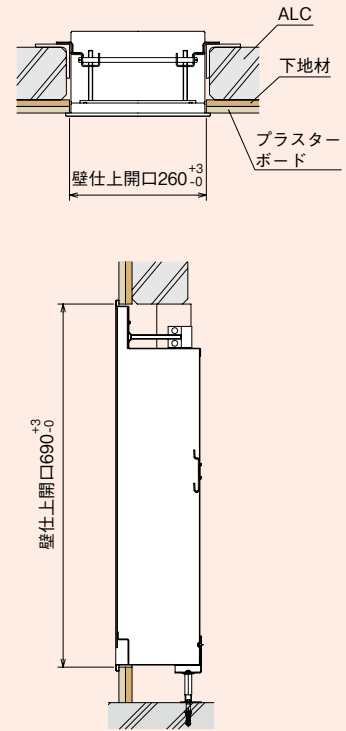


納まり図

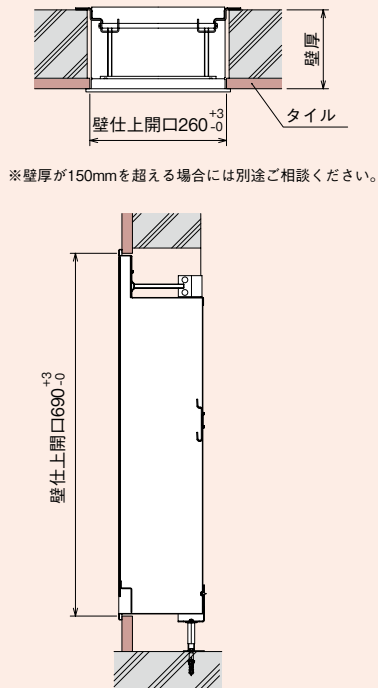
plaster board 貼リ (スタッド)



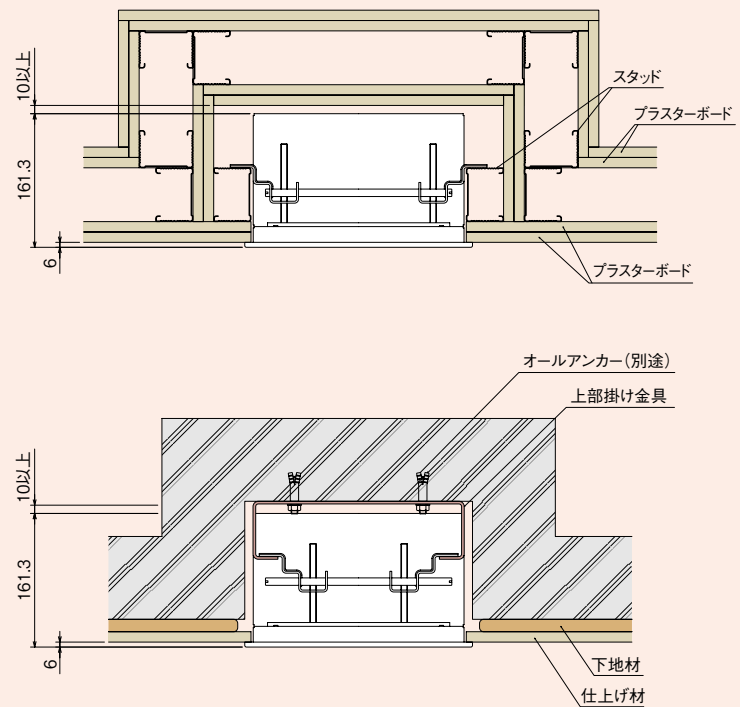
plaster board 貼リ (ALC)



タイル 貼リ



防火区画設置の参考納まり図



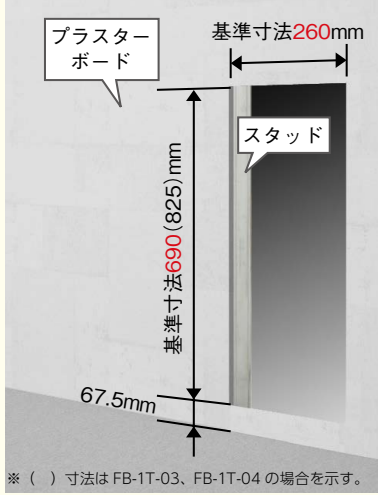
- 埋込
- 床置
- その他
- F-BOX
- はがしのジョイント
- 排水トラップ
- 排水金具 通気金具
- グリーストラップ
- バルブボックス
- 鋳鉄製格子蓋
- マンホールカバー
- 化粧鉄蓋
- 外構関連製品
- ツリーフレンド
- 車止め
- アーバンスリット
- ガーゼ網満蓋
- ステンスルーチング
- スチールルーチング
- ダクタイトルーチング
- アラカト

施工要領

お願い

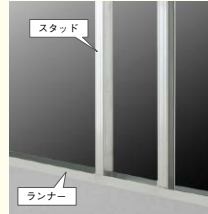
F-BOX は簡単取付けを実現するため、取付け前に施工前準備が必要です。
必ず「施工前準備」を完了し、F-BOX の取付けを開始してください。

■施工前準備 仕様：プラスターボード+スタッド FL より 60mm に取付けの場合



※ () 寸法は FB-1T-03、FB-1T-04 の場合を示す。

ボード、スタッドの取付け



スタッドの仮組み



壁仕上

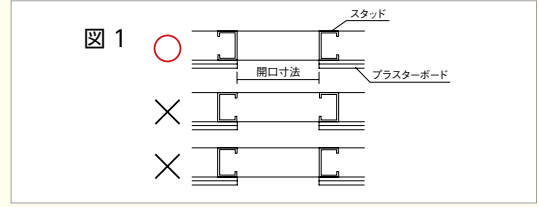
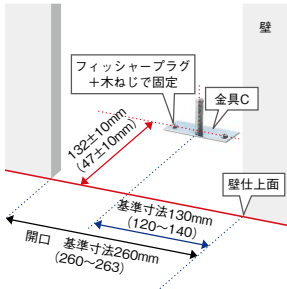


図 1
○ プラスターボードに開口を開ける。
開口寸法は W260 × H690mm (基準寸法)
開口は FL から 67.5mm ※の位置から開け、スタッド
に取付ける。スタッドは図 1 の様にプラスターボード
の開口寸法に合わせ向きを合わせ設置する。
※ FL+60mm に取付けの場合

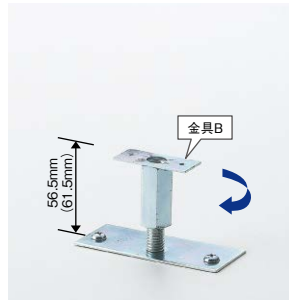
⚠ 開口寸法、スタッドの方向性を誤ると設置不能となります
ので取扱いにご注意ください。

従来工法は壁仕上前にブラケットをスタッドに固定する必要があり
ますが、F-BOX は壁仕上後に施工が可能です。ブラケット不要、
スピード施工を実現しました。

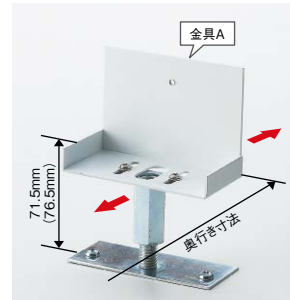
■施工要領 仕様：プラスターボード+スタッド FL より 60mm に取付けの場合



01 下部金具の取付け①
取付金具 C を壁仕上面より
全埋込の場合：132 ± 10mm
半埋込の場合：47 ± 10mm
開口寸法のセンターリング 130mm
(基準寸法) に木ネジとフィッシャー
プラグで固定。
※床面にはφ 8 × 50 の下穴を 2ヶ所
開けてください。



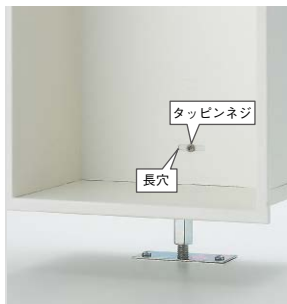
02 下部金具の取付け②
取付金具 B を取付金具 C
に取付け回転させながら床面から
56.5mm まで高さを合わせる。
※ () 内は FB-1T-06



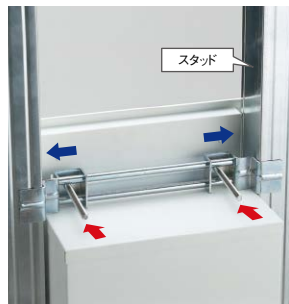
03 下部金具の取付け③
取付金具 A を下記奥行き
寸法になるように前後の調整後取
付金具 B に固定する。
※奥行き寸法
全埋込 壁仕上面から 155.5mm
半埋込 壁仕上面から 70.5mm
※ () 内は FB-1T-06



04 仮組み
取付金具 D を仮組みした
状態で F-BOX 本体を壁開口内に挿入
する。
※半埋込の場合は仮組みの前にスタ
ッドと取付金具 E を IT ハンガーで固
定する。



05 固定①
F-BOX 本体の長穴と取付
金具 A の穴を合わせタッピンネジと
平座金で固定する。



06 固定②
スタッドに当たるまで皿ボ
ルトを外側へスライドし取付金具 D
をスタッドに固定する。



07 完成
扉付きは化粧パネルを取付
けて完成。
扉なしは化粧パネルと表示シールを
貼り付けて完成。

- ルーフドレン
- フロアーハッチ
- ピット金物 クラウドラ
- 玄関マット
- ルーバー
- FRP グレーチング
- F-BOX
- 化粧ジョイント
- 排水トラップ
- 排水金具 通気金具
- グリーストラップ
- バルブボックス
- 鋳鉄製格子蓋
- マンホールカバー
- 化粧鉄蓋
- 外構関連製品
- ツリーフレンド
- 車止め
- アーバンスリット
- カー線用溝蓋
- ステンレスグレーチング
- スチールグレーチング
- ダクタイトルグレーチング
- アラカルト