

ステンレス製

側溝式

天吊・土間埋設兼用

## KHO

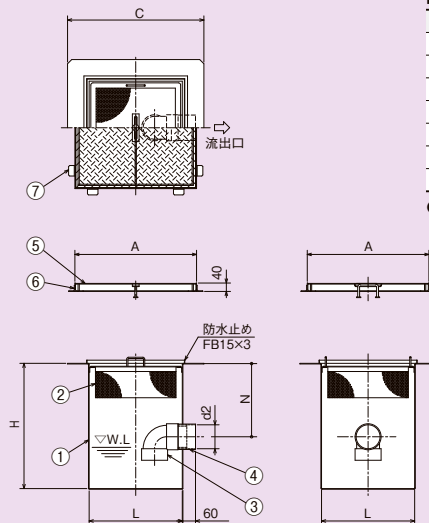
蓋枠分離型



### ■部品構成表

品番	部品名	材質	摘要
①	本体	SUS304	2.0t
②	ストレーナ	SUS304	パンチングメタルφ4
③	トラップ	硬質塩ビ	-
④	流出口	SUS304	内ネジノケット
⑤	蓋(縮銅板)	SS400	錆止塗装(黒)
⑥	枠	SUS304	-
⑦	アンカー	SS400	-

● KHS型(ストレーナ・トラップ無)



(単位: mm)

型式記号	実容量(ℓ)	本体							本体質量(kg)		寸寸法		蓋質量(kg/枚)		価格(円)	
		L	H	C	N		d2	槽数	H=450	H=600	A	蓋枚数	蓋質量(kg/枚)	H=450	H=600	
					H=450	H=600										
<b>KHO-300</b>	18	300	450	600	500	200	350	100A	1	19	22	410	1	8.0	<b>208,300</b>	<b>229,900</b>
<b>KHO-400</b>	32	400	450	600	600	200	350	100A	1	25	29	510	1	12.0	<b>250,200</b>	<b>279,000</b>
<b>KHO-450</b>	40	450	450	600	650	200	350	100A	1	28	32	560	1	14.0	<b>275,600</b>	<b>304,400</b>
<b>KHO-500</b>	49	500	450	600	700	200	350	100A	1	32	37	610	1	16.0	<b>321,200</b>	<b>357,200</b>
<b>KHO-600</b>	71	600	450	600	800	200	350	100A	1	39	45	710	1	20.0	<b>371,300</b>	<b>419,300</b>

●掲載価格には、消費税が含まれておりません。



詳細情報