

# インターロッキングブロック用化粧鉄蓋

簡易密閉形

鑄鉄目地

充填深さ70mm

ローラー滑り開閉

標準

ロック錠付

重荷重用(敷25t)

重荷重用(敷25t)

MSID-1N

MSID-1N-J

機設 MJU-PD 公共

中荷重用(敷6t)

中荷重用(敷6t)

MSIA-1N

MSIA-1N-J

軽荷重用(敷2t)

軽荷重用(敷2t)

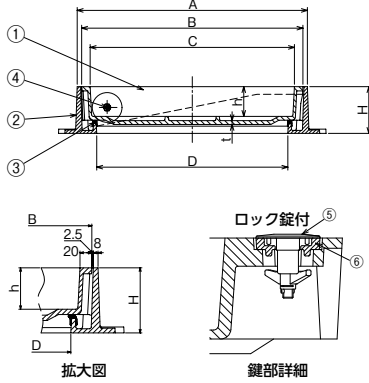
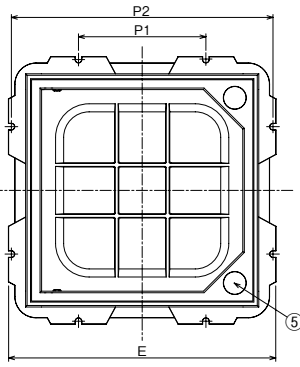
MSIA-2N

MSIA-2N-J

電設 SB2K-60 (呼称 600)

電設 SB2KL-60 (呼称 600)

CAD



### ■ロック錠付鍵取付方法



### ■製品情報

- インターロッキングブロック充填用です。厚さ60mmのブロックが厚さの切断加工なしに使用できます。
- パッキン付が標準です。
- MSID-1N呼称300のみ破壊荷重は圧子φ170による数値です。
- 呼称300にはローラーがつきません。(スライド式)
- ▲点検時は危険防止のため蓋を完全に引き上げてください。

### ■ロック錠付

- 取手部にロック錠を取付ける事により、不正に開けられることを防止します。
- ロック錠の開閉には別売のロック錠用鍵(KC-3K)が必要です。

### ■注文情報

- ロック錠用の鍵(KC-3K)は、別売りです。



KC-3K (別売:5,000円/本)

### ■部品構成表

品番	部品名	材質	備考
①	MSID-1Nフタ	FCD500-7	CSコート
	MSIA-1Nフタ	FC200	
	MSIA-2Nフタ		
②	枠		
③	パッキン	クロロプレンゴム	-
④	ローラー	樹脂	-
⑤	標準	キャップ	クロロプレンゴム
	ロック錠付	ロック錠	SUS304
⑥	取付金具	FC150	CSコート

開閉方法 370

標準



ロック錠付



標準

(単位: mm)

型式記号	呼称	フタ				枠					破壊荷重	安全荷重	仕上材充填のフタ質量(kg)	総質量(kg)	適用ハンドル型式	呼称 価格(円)								
		B	C	h	t	A	D	E	P1	P2						H	ハンドルなし	ハンドル付						
MSID-1N	300	371	331	70	6.0	392	300	470	200	456	110	100KN以上	25KN	約32	42.0	I	300	48,500	52,100					
	350	421	381	70	6.0	442	350	530	250	516	110	200KN以上					50KN (5,103kgf)	約41	48.6	350	50,900	54,500		
	450	521	481	70	7.0	542	450	630	300	616	110	[20,409kgf]以上								約60	60.3	450	59,600	63,200
	500	571	531	70	8.0	592	500	680	350	666	110	圧子φ330										約75	70.8	500
	600	671	631	70	9.0	692	600	780	450	766	110									約102	86.0	600	82,600	86,200
MSIA-1N	300	371	331	70	6.0	392	300	470	200	456	110	60KN以上	15KN (1,531kgf)	約32	42.0	I	300	38,500	42,100					
	350	421	381	70	7.0	442	350	530	250	516	110	[6,123kgf]以上					約42	49.4	350	46,500	50,100			
	450	521	481	70	9.0	542	450	630	300	616	110	圧子φ170							約63	63.0	450	53,700	57,300	
	500	571	531	70	9.0	592	500	680	350	666	110								約76	72.4	500	66,100	69,700	
	600	671	631	70	10.0	692	600	780	450	766	110								約104	88.0	600	77,000	80,600	
MSIA-2N	300	371	331	70	6.0	392	300	470	200	456	110	20KN以上	5KN (511kgf)	約32	42.0	I	300	36,900	40,500					
	350	421	381	70	5.5	442	350	530	250	516	110	[2,041kgf]以上					約41	48.6	350	43,900	47,500			
	450	521	481	70	6.0	542	450	630	300	616	110	圧子φ150							約61	61.0	450	47,300	50,900	
	500	571	531	70	6.0	592	500	680	350	666	110								約72	67.6	500	61,600	65,200	
	600	671	631	70	6.5	692	600	780	450	766	110								約97	80.5	600	64,500	68,100	

ロック錠付

(単位: mm)

型式記号	呼称	フタ				枠					破壊荷重	安全荷重	仕上材充填のフタ質量(kg)	総質量(kg)	適用ハンドル型式	呼称 価格(円)								
		B	C	h	t	A	D	E	P1	P2						H	ハンドルなし	ハンドル付						
MSID-1N-J	300	371	331	70	6.0	392	300	470	200	456	110	100KN以上	25KN	約32	42.0	I	300	71,500	75,100					
	350	421	381	70	6.0	442	350	530	250	516	110	200KN以上					50KN (5,103kgf)	約41	48.6	350	73,900	77,500		
	450	521	481	70	7.0	542	450	630	300	616	110	[20,409kgf]以上								約60	60.3	450	82,600	86,200
	500	571	531	70	8.0	592	500	680	350	666	110	圧子φ330										約75	70.8	500
	600	671	631	70	9.0	692	600	780	450	766	110									約102	86.0	600	105,600	109,200
MSIA-1N-J	300	371	331	70	6.0	392	300	470	200	456	110	60KN以上	15KN (1,531kgf)	約32	42.0	I	300	61,500	65,100					
	350	421	381	70	7.0	442	350	530	250	516	110	[6,123kgf]以上					約42	49.4	350	69,500	73,100			
	450	521	481	70	9.0	542	450	630	300	616	110	圧子φ170							約63	63.0	450	76,700	80,300	
	500	571	531	70	9.0	592	500	680	350	666	110								約76	72.4	500	89,100	92,700	
	600	671	631	70	10.0	692	600	780	450	766	110								約104	88.0	600	100,000	103,600	
MSIA-2N-J	300	371	331	70	6.0	392	300	470	200	456	110	20KN以上	5KN (511kgf)	約32	42.0	I	300	59,900	63,500					
	350	421	381	70	5.5	442	350	530	250	516	110	[2,041kgf]以上					約41	48.6	350	66,900	70,500			
	450	521	481	70	6.0	542	450	630	300	616	110	圧子φ150							約61	61.0	450	70,300	73,900	
	500	571	531	70	6.0	592	500	680	350	666	110								約72	67.6	500	84,600	88,200	
	600	671	631	70	6.5	692	600	780	450	766	110								約97	80.5	600	87,500	91,100	

専用ハンドルはP368をご参照ください

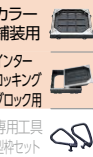
●掲載価格には、消費税が含まれておりません。

公共 公共建築協会評価対象製品

SHASES 空気調和・衛生工学会規格

機設 機械設備工事標準図記号

電設 電気設備工事標準図記号



化粧鉄蓋

外構関連製品

ツリーフレンド

車止め

アーバンスリット

ガーゼ網溝蓋

ステンレスグレーチング

スチールグレーチング

ダクト用グレーチング

アラカト



詳細情報