

インターロッキングブロック用化粧鉄蓋

化粧鉄蓋

簡易密閉形

ステンレス目地

充填深さ70mm

重荷重用(敷25t)

MID-1HS

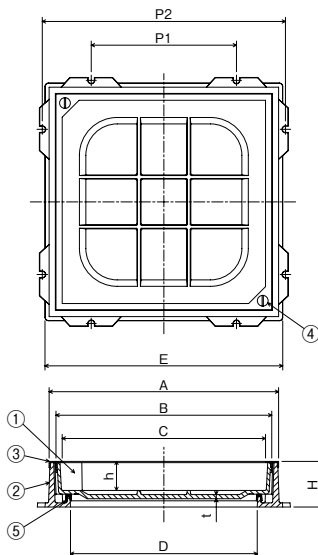
中荷重用(敷6t)

MIA-1HS

軽荷重用(敷2t)

MIA-2HS

CAD



■製品情報

- インターロッキングブロック充填用です。厚さ60mmのブロックが厚さの切断加工なしに使用できます。
- パッキン付が標準です。
- 取手数は呼称350・450は2個、500・600は4個です。

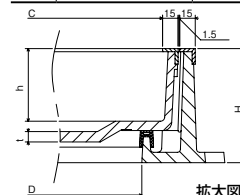
開閉方法 ▶ 370

■注文情報

- ハンドル付価格のハンドルは2本付属します。ハンドル4本ご使用の際は追加注文をお願いします。(呼称500・600：取手数4個)

■部品構成表

品番	部品名	材質	備考
①	MID-1HSフタ	FCD500-7	CSコート
	MIA-1HSフタ	FC200	
	MIA-2HSフタ		
②	枠		
③	目地	SUS304	-
④	キャップ		
⑤	パッキン	クロロプレンゴム	



拡大図

(単位：mm)

型式記号	呼称	フタ				枠						破壊荷重	安全荷重	仕上材の種類 フタ質量 (kg)	総質量 (kg)	適用 ハンドル 型式	価格(円)		
		B	C	h	t	A	D	E	P1	P2	H						呼称	ハンドルなし	ハンドル付
MID-1HS	350	420	390	71	6.0	453	350	473	250	486	110	200kN以上 [20,409kgf]以上 圧子φ330	50kN [5,103kgf]	約38	38.4	F	350	97,300	101,700
	450	520	490	71	6.0	553	450	573	350	586	110						450	119,100	123,500
	500	570	540	71	7.0	603	500	623	375	636	110						500	140,600	145,000
	600	670	640	71	7.0	703	600	723	450	736	110						600	145,500	149,900
MIA-1HS	350	420	390	71	7.0	453	350	473	250	486	110	60kN以上 [6,123kgf]以上 圧子φ170	15kN [1,531kgf]	約39	39.2	F	350	93,900	98,300
	450	520	490	71	8.0	553	450	573	350	586	110						450	111,300	115,700
	500	570	540	71	9.0	603	500	623	375	636	110						500	130,100	134,500
	600	670	640	71	10.0	703	600	723	450	736	110						600	137,300	141,700
MIA-2HS	350	420	390	71	6.0	453	350	473	250	486	110	20kN以上 [2,041kgf]以上 圧子φ150	5kN [511kgf]	約38	38.4	F	350	91,400	95,800
	450	520	490	71	6.0	553	450	573	350	586	110						450	105,700	110,100
	500	570	540	71	6.0	603	500	623	375	636	110						500	124,300	128,700
	600	670	640	71	6.5	703	600	723	450	736	110						600	127,500	131,900

専用ハンドルはP368をご参照ください

ルーフ
ドレン

フローア
ハッチ

ピット金物
クレーンラ

玄関
マット

ルーバー

FRP
クレーン

F-BOX

エッジカ
ジョイント

排水
トラップ

排水金具
通気金具

グリース
トラップ

バルブ
ボックス

鋳鉄製
格子蓋

マンホール