

インターロッキングブロック用化粧鉄蓋

簡易密閉形

鑄鉄目地

充填深さ70mm

重荷重用(敷25t)

MID-1

SHASE-S 209 (呼称 450・600)
機設 MJJ-PD 公共

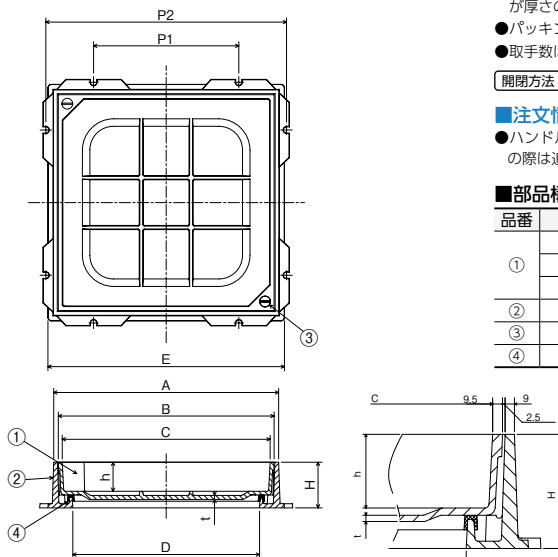
中荷重用(敷6t)

MIA-1

軽荷重用(敷2t)

MIA-2

電設 SB2K-60 (呼称 600)
CAD



拡大図

製品情報

- インターロッキングブロック充填用です。厚さ60mmのブロックが厚さの切断加工なしに使用できます。
- パッキン付が標準です。
- 取手数は呼称350・450は2個、500・600は4個です。

開閉方法 ▶ 370

注文情報

- ハンドル付価格のハンドルは2本付属します。ハンドル4本ご使用の際は追加注文をお願いします。(呼称500・600:取手数4個)

部品構成表

品番	部品名	材質	備考
①	MID-1フタ	FCDS500-7	CSコート
	MIA-1フタ	FC200	
	MIA-2フタ		
②	枠		
③	キャップ	SUS304	
④	パッキン	クロロプレングム	



(単位: mm)

型式記号	呼称	フタ				枠					破壊荷重	安全荷重	仕入れ時のフタ質量(kg)	総質量(kg)	適用ハンドル型式	呼称		価格(円)	
		B	C	h	t	A	D	E	P1	P2						H	ハンドルなし	ハンドル付	ハンドルなし
MID-1	350	419	401	70	6.0	443	350	473	250	476	110	200KN以上 [20,409kgf]以上 圧子φ330	50KN [5,103kgf]	約39	35.8	F	350	47,300	51,700
	450	519	500	70	6.0	542	450	570	350	580	110						450	61,600	66,000
	500	569	551	70	7.0	593	500	620	400	630	110						500	79,300	83,700
	600	669	650	70	7.0	692	600	720	450	730	110						600	83,600	88,000
MIA-1	350	420	401	70	7.0	443	350	473	250	476	110	60KN以上 [6,123kgf]以上 圧子φ170	15KN [1,531kgf]	約40	36.6	F	350	44,300	48,700
	450	520	500	70	8.0	542	450	570	350	580	110						450	53,700	58,100
	500	570	551	70	9.0	593	500	620	400	630	110						500	66,100	70,500
	600	670	650	70	10.0	692	600	720	450	730	110						600	77,200	81,600
MIA-2	350	420	401	70	6.0	443	350	473	250	476	110	20KN以上 [2,041kgf]以上 圧子φ150	5KN [511kgf]	約39	35.8	F	350	41,700	46,100
	450	520	500	70	6.0	542	450	570	350	580	110						450	47,100	51,500
	500	570	551	70	6.5	593	500	620	400	630	110						500	61,700	66,100
	600	670	650	70	6.5	692	600	720	450	730	110						600	64,500	68,900

専用ハンドルはP368をご参照ください

