

鑄鉄目地

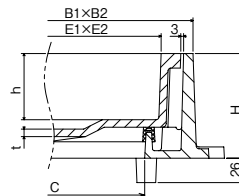
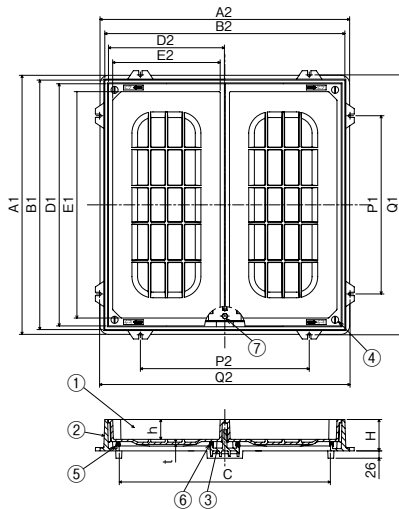
充填深さ70mm

スライド開閉

重荷重用(敷25t)

MID-1-750・900

パッキン付



拡大図

製品情報

- インターロッキングブロック充填用です。厚さ60mmのブロックが厚さの切断加工なしで使用できます。
- 蓋は2枚割です。
- 中ザンは取外しができます。
- 中ザンを取外しの際、Tボックススレンチ(19)をご使用ください。

部品構成表

品番	部品名	材質	備考
①	フタ	FCD500-7	CSコート
②	枠		
③	中ザン	SUS304	-
④	キャップ		
⑤	パッキンA	クロロプレンゴム	-
⑥	パッキンB		
⑦	固定BT	SUS304	

(単位: mm)

型式記号	呼称	フタ						枠										破壊荷重	安全荷重	仕上材充填時のフタ質量(kg/枚)	総質量(kg)	通用ハンドル型式	呼称	価格(円)	
		D1	D2	E1	E2	h	t	A1	A2	B1	B2	C	P1	P2	Q1	Q2	H							ハンドルなし	ハンドル付
MID-1	750	860	412	804	382	70	8.0	920	887	886	853	750	600	600	923	890	111.5	200kN以上 (20,409kgf)以上 圧子φ330	50kN (5,103kgf)	約83	150.0	F	750	175,200	179,600
	900	1010	487	954	457	70	9.0	1070	1037	1036	1003	900	750	750	1073	1040	111.5						900	257,100	261,500

専用ハンドルはP368をご参照ください

●掲載価格には、消費税が含まれておりません。

公共 公共建築協会評価対象製品

SHASE-S 空気調和・衛生学会規格

機設 機械設備工事標準図号

電設 電気設備工事標準図号



詳細情報