

簡易密閉形

鑄鉄目地

充填深さ70mm

重荷重用(敷25t)

MIDR-1

中荷重用(敷6t)

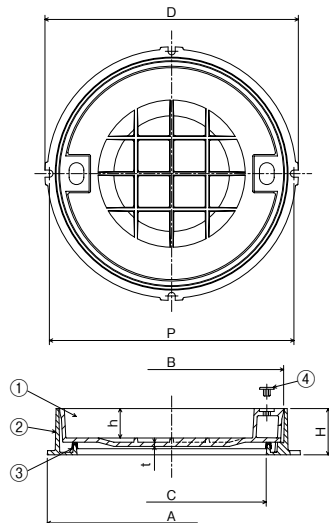
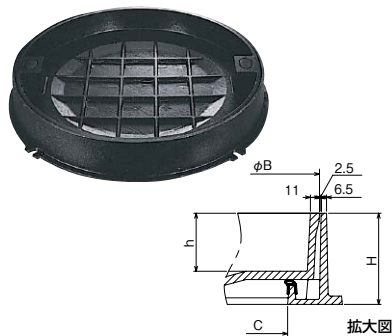
MIAR-1

軽荷重用(敷2t)

MIAR-2

電設 RB2K-60 (呼称 600)

CAD



## ■製品情報

- インターロッキングブロック充填用です。厚さ60mmのブロックが厚さの切断加工なしで使用できます。
- パッキン付が標準です。

## ■部品構成表

品番	部品名	材質	備考
①	MIDR-1フタ	FCD500-7	CSコート
	MIAR-1フタ	FC200	
	MIAR-2フタ		
②	枠	クロロプレナム	-
③	パッキン		
④	キャップ		



(単位: mm)

型式記号	呼称	フタ			枠					破壊荷重	安全荷重	仕材充填の フタ質量 (kg)	総質量 (kg)	適用 ハンドル 型式	価格(円)		
		B	h	t	A	C	D	P	H						ハンドルなし	ハンドル付	
MIDR-1	450	533	70	6.0	592	450	603	582	110	200KN以上 [20,409kgf]以上 圧子φ330	50KN [5,103kgf]	約53	46.0	B	450	54,300	57,900
	600	683	70	7.0	742	600	753	732	110						600	77,200	80,800
MIAR-1	450	533	70	8.0	592	450	603	582	110	60KN以上 [6,123kgf]以上 圧子φ170	15KN [1,531kgf]	約55	47.2	B	450	50,300	53,900
	600	683	70	10.0	742	600	753	732	110						600	71,900	75,500
MIAR-2	450	533	70	6.0	592	450	603	582	110	20KN以上 [2,041kgf]以上 圧子φ150	5KN [511kgf]	約53	46.0	B	450	47,800	51,400
	600	683	70	6.5	742	600	753	732	110						600	70,800	74,400

専用ハンドルは P368 をご参照ください

●掲載価格には、消費税が含まれておりません。



詳細情報