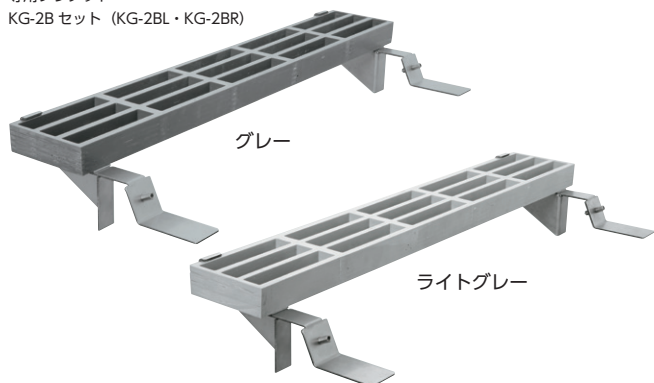


FRPグレーチングタイプ

KG-2

FG2525 タイプ
専用ブラケット
KG-2B セット (KG-2BL・KG-2BR)



タイル充填タイプ

KG-3

専用ブラケット
KG-3B セット (KG-3BL・KG-3BR)
PAT.P



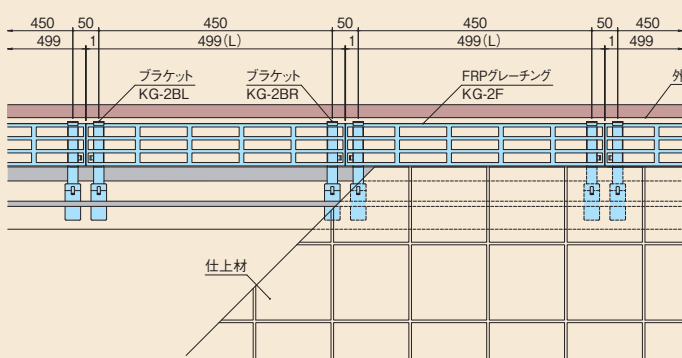
詳細情報



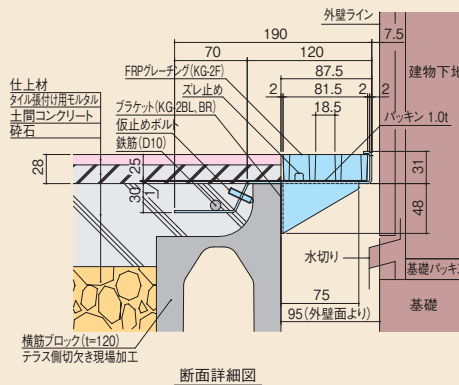
目地が露出しないノイズレスデザイン

■納まり図

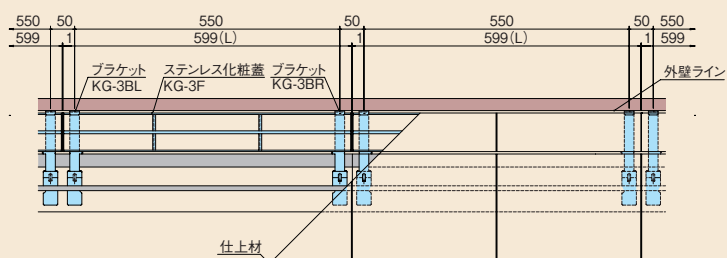
KG-2



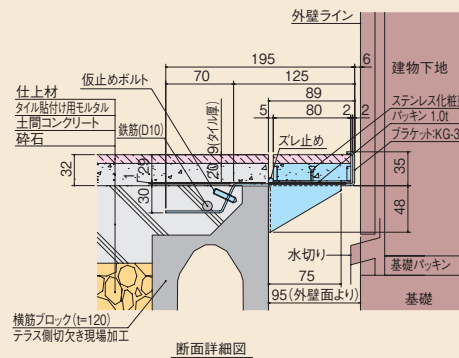
※FRP-Gの色はグレー・ライトグレーの2色になります。



KG-3



■開閉方法



(単位: mm)

タイプ	型式記号	サイズ	材質	価格			
				(円/セット)	(円/m)		
KG-2	蓋	KG-2F	SUS304	499×81.5×25	FRP	5,300	—
	ブラケットセット	KG-2B		H31	SUS304	8,500	—
	蓋・ブラケットセット	KG-2S		—	—	13,800	27,600
KG-3	蓋	KG-3F	SUS304	599×80×20	FRP	8,000	—
	ブラケットセット	KG-3B		H35	SUS304	8,600	—
	蓋・ブラケットセット	KG-3S		—	—	16,500	27,500

※ ブラケットセットは、L・Rが各1ヶ
※ 蓋・ブラケットセットは蓋1枚とブラケットL・Rが各1ヶ

■製品情報

- テラスと建物間にグレーチングを設置することで、基礎と建物の通気を確認し、室内とフラットなテラスを作ることが可能です。
- グレーチング1枚当り専用ブラケットが1セット付属します。KG-3F

- タイルを充填する際、化粧蓋の目地を露出させない構造なので、テラスと建物間に設置することで、統一感のあるテラスを作ることが可能です。

- 蓋を取外す際は専用ハンドルKG-H(1,500円/本)をご使用ください。(別売品)

■注文情報

- KG-2Fはグレー・ライトグレーからお選び頂けます。ご注文時にご指示ください。

- 蓋幅(KG-2F: 81.5、KG-3F: 80)の特注対応はできません。

- L方向の特注寸法はKG-2Fは200~499未満、KG-3Fは250~599未満で対応します。Lが特注寸法となる場合は別途お見積り致します。

「RIKCAD」とは、ユニマトリックが開発・販売する外構設計用の3次元CADです。

●掲載価格には、消費税が含まれておりません。

換気用
グレーチング

Cyjet
(サイジェ)

その他

外構関連
製品

ツリー
フレンド

車止め

景観
グレーチング

アーバン
スリット

かざり
溝蓋

ステンレス
グレーチング

スチール
グレーチング

ダクタイル
グレーチング

アラカト

技術資料