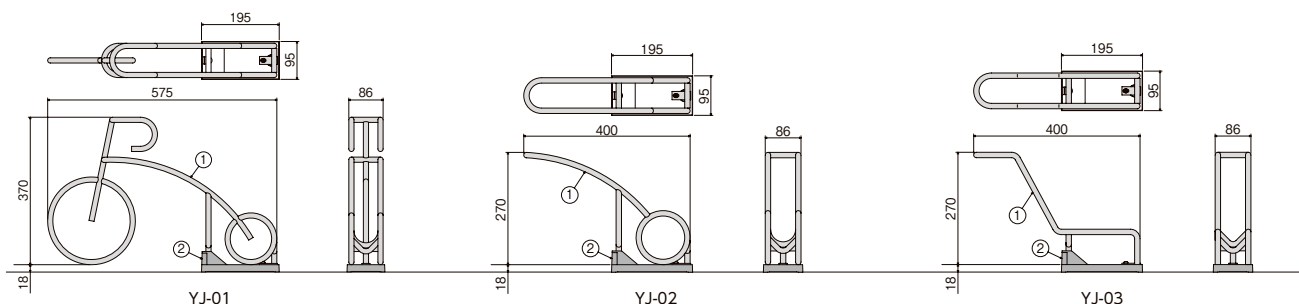


Cyjet® (サイジエ)

外構関連製品

YJ

標準タイプ	かんたん施工タイプ	標準タイプ	かんたん施工タイプ	標準タイプ	かんたん施工タイプ
YJ-01 PAT 意匠登録済	YJ-01KS 意匠登録済	YJ-02 PAT 意匠登録済	YJ-02KS 意匠登録済	YJ-03 PAT	YJ-03KS
価格(円/台) 28,700	価格(円/台) 34,700	価格(円/台) 18,600	価格(円/台) 24,600	価格(円/台) 17,400	価格(円/台) 23,400
質量(kg) 本体:3.2 ベース:1.3	質量(kg) 本体:3.2 ベース:2.3	質量(kg) 本体:1.8 ベース:1.3	質量(kg) 本体:1.8 ベース:2.3	質量(kg) 本体:1.3 ベース:1.3	質量(kg) 本体:1.3 ベース:2.3



■部品構成表

品番	部品名	数量	材質	備考
①	本体	1	SS400	ナイロンコーティング
②	ベース	1	FCD500-7	ナイロンコーティング(黒)
-	接着用プレート	1	SPHC	

■製品情報

- 係留可能なタイヤのサイズは20~27インチです。
- 係留可能なタイヤの幅は60mm以下です。
- インターロッキングブロックが敷設されている場所へ設置する場合、インターロッキングブロックを1枚を取り抜き、ベースをそのまま設置することができます。
- 本体とベースは盗難防止用セキュリティビスで固定してありますので、安心してご使用頂けます。
- 自転車を係留する際に、ワイヤーロックなどの盗難防止グッズの取付けが出来ます。
- ベースを打込む際は、オールアンカー (M10)、あるいは内部コーン打込式アンカー (W3/8) などをご使用ください。

かんたん施工タイプ

- 固定には接着剤が必要です。(接着剤別売P381参照)

■注文情報

- ご注文の際は、カラーをご指示ください。
- 取付けには専用レンチ (YJ用:1,000円/本) が必要です。
- ベース部に"指定マーク"を入れることが出来ます (オプション)
- ▲自転車に係留する際は、自転車のスタンドは立ててご使用ください。施工間隔は最低600mm以上確保してください。

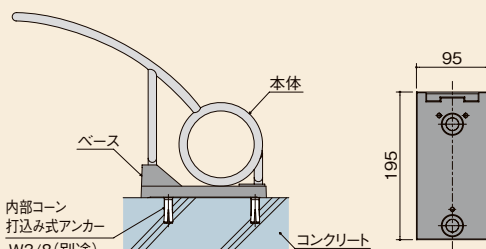
■カラーバリエーション



■納まり図 (コンクリート表面への施工)

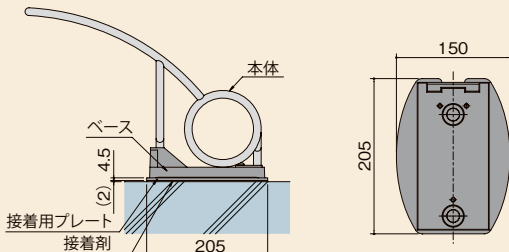
標準タイプ

固定方法: 内部コーン打込み式アンカー



かんたん施工タイプ

固定方法: 接着剤



ホワイト

グレー

「RIKCAD」とは、ユニマトリックが開発・販売する外構設計用の3次元CADです。

●掲載価格には、消費税が含まれておりません。

- ルーフドレン
- フロアーハッチ
- ピット金物 クラート57
- 玄関マット
- ルーバー
- FRPルーチング
- F-BOX
- エコージョイント
- 排水トラップ
- 排水金具 通気金具
- グリーストラップ
- バルブボックス
- 鋳鉄製格子蓋
- マンホールカバー
- 化粧鉄蓋
- 外構関連製品
- ソーリーフレンド
- 車止め
- アーバンスリット
- カー線用溝蓋
- ステンレスルーチング
- スチールルーチング
- アラカルト



詳細情報