



詳細情報

YJ

YD

標準タイプ

かんたん施工タイプ

標準タイプ

かんたん施工タイプ

標準タイプ

かんたん施工タイプ

YJ-04

PAT

YJ-04KS

YD-01

YD-01KS

YD-02

YD-02KS

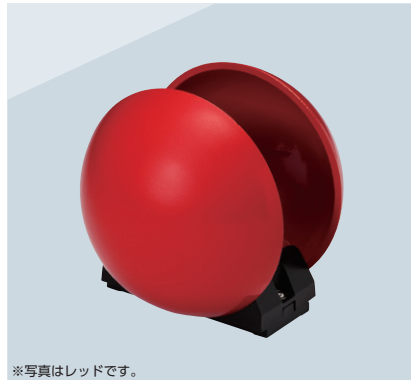
価格(円/台)	14,500	価格(円/台)	19,500
質量(kg)	本体: 1.5 ベース: 1.3	質量(kg)	本体: 1.5 ベース: 2.3

価格(円/台)	38,600	価格(円/台)	43,600
質量(kg)	9	質量(kg)	10

価格(円/台)	30,000	価格(円/台)	35,300
質量(kg)	8	質量(kg)	9



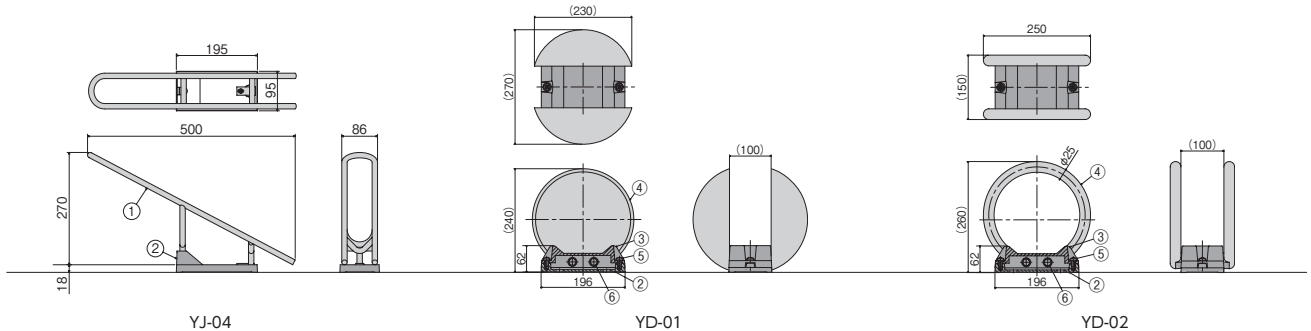
※写真はスカイブルーです。



※写真はレッドです。



※写真はホワイトです。



■部品構成表

品番	部品名	数量	材質	備考
①	本体	1	SS400	ナイロンコーティング
②	ベース	1	FCD500-7	ナイロンコーティング(黒)
③	ベースカバー	1		
④	ガイド	2	FCD500-7	ナイロンコーティング
⑤	止めビス	4	SUS304	-
⑥	固定ボルト	2	SUS304	-
-	接着用プレート	1	SPHC	ナイロンコーティング(黒)

■製品情報

- 係留可能なタイヤのサイズは20~27インチです。
- ベースを打込む際は、オールアンカー (M10)、あるいは内部コーン打込み式アンカー (W3/8) などをご使用ください。
- インターロッキングブロックが敷設されている場所へ設置する場合、インターロッキングブロックを1枚取り抜き、ベースをそのまま設置することができます。
- 自転車を係留する際に、ワイヤーロックなどの盗難防止グッズの取付けが出来ます。(YD-01を除く)
- 本体とベースは盗難防止用セキュリティビスで固定していますので、安心してご使用頂けます。

YJ-04

- 係留可能なタイヤの幅は60mm以下です。
- かんたん施工タイプ
- 固定には接着剤が必要です。(接着剤別売P381参照)

■注文情報

- ご注文の際は、カラーをご指示ください。
- 取付けには専用レンチ(YJ用:900円/本、YD用:900円/本)が必要です。
- YJ-04
- ベース部に"指定マーク"を入れることが出来ます。(オプション)
- ▲自転車を係留する際は、自転車のスタンドは立ててご使用ください。施工間隔は最低600mm以上確保してください。

■カラーバリエーション



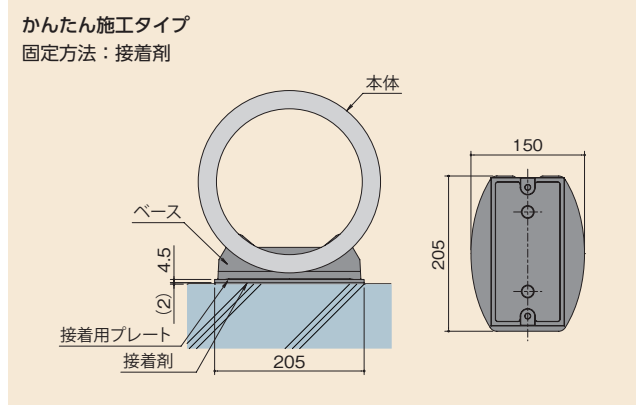
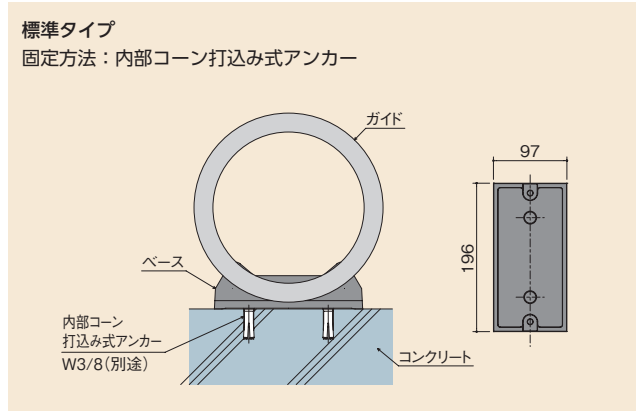
レッド

スカイブルー

ホワイト

グレー

■納まり図 (コンクリート表面への施工)



「RIKCAD」とは、ユニマトリックが開発・販売する外構設計用の3次元CADです。

●掲載価格には、消費税が含まれておりません。