

# ゲートタイプ車止め

車  
止  
め

ステンレス製

埋込

差込

差込フタ付

差込カギ付

ベース式

AG

AG-S

AG-F

AG-K

AG-P

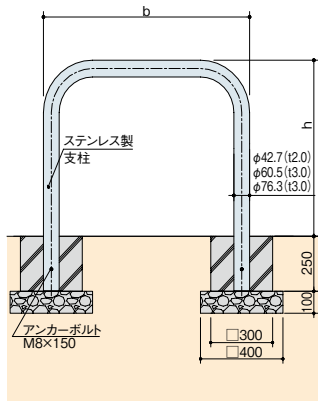
材質：ステンレス製304  
表面処理：ヘアライン



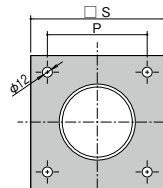
※写真は  
AG6-67です。



ベース式



ボール径	S	P
φ42.7	100	70
φ60.5	150	100
φ76.3	150	100



(単位：mm)

ボール径	寸法 h×b	ベース式		
		型式記号	質量(kg)	価格(円)
φ42.7	650×700	★AG4-67P	4.7	76,300
	650×700	★AG6-67P	9.7	114,100
φ60.5	650×1000	★AG6-610P	10.9	121,700
	650×1500	★AG6-615P	13.1	140,400
φ76.3	800×1000	★AG8-810P	14.6	160,800
	800×1500	★AG8-815P	17.3	188,800

(単位：mm)

ボール径	寸法 h×b	埋込			差込			差込フタ付			差込カギ付		
		型式記号	質量(kg)	価格(円)	型式記号	質量(kg)	価格(円)	型式記号	質量(kg)	価格(円)	型式記号	質量(kg)	価格(円)
φ42.7	650×700	AG4-67	4.6	41,100	AG4-67S	6.1	49,100	AG4-67F	6.4	55,300	AG4-67K	6.4	57,800
	650×700	AG6-67	9.5	72,700	AG6-67S	12.0	82,700	AG6-67F	12.5	89,100	AG6-67K	12.5	91,600
φ60.5	650×1000	AG6-610	10.8	73,600	AG6-610S	13.3	83,600	AG6-610F	13.8	90,000	AG6-610K	13.8	92,500
	650×1500	AG6-615	13.0	92,400	AG6-615S	15.5	102,400	AG6-615F	16.0	108,800	AG6-615K	16.0	111,300
φ76.3	800×1000	AG8-810	14.9	111,500	AG8-810S	19.4	123,300	AG8-810F	20.0	127,900	AG8-810K	20.0	130,900
	800×1500	★AG8-815	17.6	139,500	★AG8-815S	22.1	151,300	★AG8-815F	22.7	159,900	★AG8-815K	22.7	162,900

★印は受注生産品です

ルーフ  
ドレン

フロアー  
ハッチ

ピット金物  
クレーンフック

玄関  
マット

ルーバー

FRP  
グレーチング

F-BOX

工場の  
ジョイント

排水  
トラップ

排水金具  
通気金具

グリース  
トラップ

ガラス