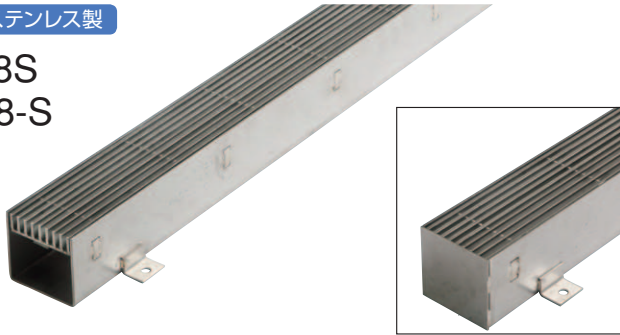


オールステンレス製

蓋 RF8S
枠 SR8-S

新製品



枠端部
(エンドプレート付き)

■製品情報

- オールステンレス製です。
- 建物出入り口部や周囲などで比較的多くの排水量を必要としない場所においてお使いいただくステンレス製溝付きグレーチング蓋です。
- 施工後はスリムで美しいスリットのラインが舗装面を彩ります。
- 蓋の表面にすべりにくいローレット加工が施してあります。また蓋のすきまを6mmに設定しており、視覚的に訴える安心感と確かな歩行感があり、歩行者にも優しい安全な溝蓋です。
- 蓋はロック機能付きです。
- 使用場所に合せてT-14・T-2・歩道用を用意しています。

■注文情報

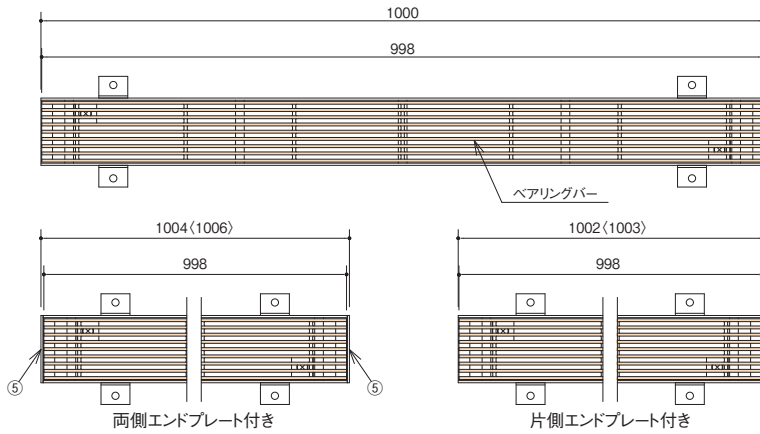
- 枠端部エンドプレート付き
加工費・・・+3,500(円/片側)、+7,000(円/両側)
型 式・・・片側は-1E、両側は-2Eを枠型式に追加してください。
＜例＞SR809S-14に片側エンドプレート付き⇒SR809S-14-1E
- 標準品以外は、割増価格となります。(別途見積り)

騒音防止機能

騒音やガタツキを防止するロック機能を標準装備しています。専用ロック金具をプラスドライバーでねじ込むだけで簡単に蓋と枠を固定できます。
※プラスドライバーはNo.2軸径5mmをご使用ください。(DR-2 別売:1,500円)

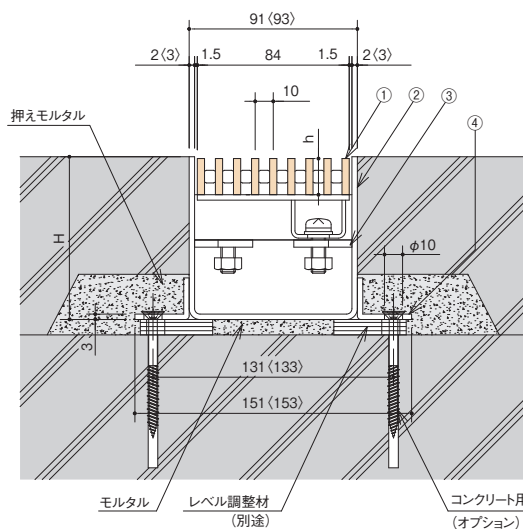
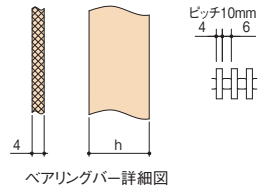


- ①プラスドライバーを固定金具に差し込み、時計回りに90°回転させる。
- ②固定金具が受枠側のバーの下に潜り込んでいる事を確認しドライバーでねじ込みます。

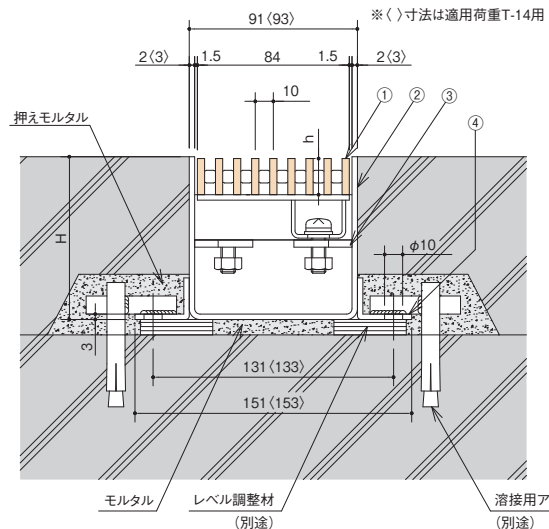


■部品構成表

品番	部品名	材質	備考
①	ステンレス製グレーチング蓋	SUS304	-
②	枠	SUS304	-
③	固定金具	SUS	-
④	アンカー	SUS304	-
⑤	エンドプレート	SUS304	-



【コンクリート用ビス固定納まり】



【溶接固定納まり】

適用荷重	溝幅	ステンレス製グレーチング蓋				枠				セット価格(円)
		型式記号	h	質量(kg)	価格(円)	型式記号	H	質量(kg)	価格(円)	
T-14	87	RF8S20 P=10	20	6.0	26,500	SR809S-14	90	7	23,800	50,300
						SR812S-14	120	8.5	26,100	
T-2 歩道用	87	RF8S15 P=10	15	4.5	22,600	SR809S-2	90	4.8	18,300	40,900
						SR812S-2	120	5.8	20,600	

※適用荷重は、衝撃係数0での設定です。

■オプション部品

コンクリート用ビス 6×75	
数量	価格(円)
1本	140
1箱(100本入り)	11,800

※備考・・・Pレスアンカー PFV-6×75

