

ALC工法用 よこ引きドレン 防水層張掛け幅50mm

アスファルト・シート防水

ねじ込式

HCS-5ALC

平ストレーナ

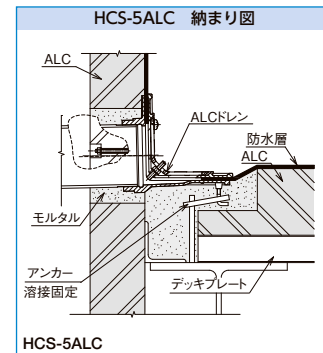
CAD



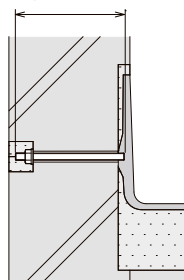
HCS-5ALCR

ドームストレーナ

CAD



固定ボルト長さ=ALCの厚さ-10mm



■製品情報

- 鋼鉄製ルーフドレンの塗料にはエポキシ樹脂を用い、カチオン電着塗装(CHUBUスーパーコート=CSコート)を施しています。
- dネジ部は管用テーパねじを施しています。
- スラブ配筋にあたらぬように(E寸法)を最小限に小さくしてあります。
- 露出防水にもご使用できます。
- 品番④のボルト(50φ)で対応可能な防水層厚さは10mm程度までです。それ以上の防水層厚さの場合は別途ご相談ください。
- 各サイズごとの本体・防水層押えは共通です。

施工要領 ▶ 071

■注文情報

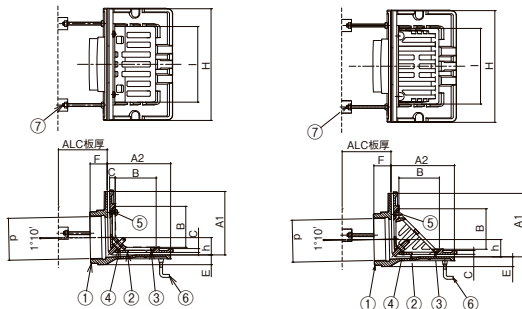
- ご注文時にはALC板の厚さをご指示ください。
- ALC板の厚さ-10mm=固定ボルト長さ。

■部品構成表

品番	部品名	数量	材質	備考
①	本体	1		
②	防水層押え	1	FC150	CSコート
③	ストレーナ	1		
④	ボルト・ナット・ワッシャ	2	C3604	M8×50φ
⑤	止めビス	2(4)※	C2700W	M6×12(14)φ
⑥	アンカー	2	SWRM	№3ニクロメッキ付
⑦	固定ボルト・ワッシャ・ナット	2	SWRM	№3ニクロメッキ付

付属品 保護カバー

※呼び径125の止めビスはM6×14φ
数量は4個(HCS-5ALC)



(単位: mm)

呼び径	ネジ径d	本 体						防水層 押え	ストレーナ		呼び径	HCS-5ALC	HCS-5ALCR
		A1	A2	E	F	H	h		B	I		価格(円)	価格(円)
75(3)	Rc3(87.9)	130	130	20	35	230	36.5	11	84	155	75(3)	14,600	14,600
100(4)	Rc4(113.0)	155	155	23	40	260	47.5	11	100	172	100(4)	18,800	18,800
125(5)	RC5(138.4)	180	180	26	44	280	55.0	12	125	186	125(5)	30,300	30,300

