

ALC工法用 よこ引きドレン

アスファルト・シート防水

ねじ込式

CHCS-ALC

平ストレーナ

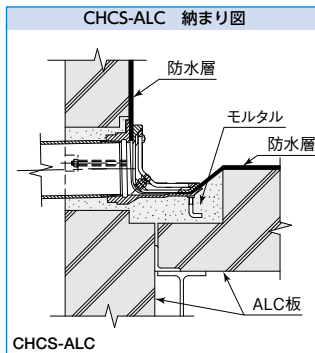
CAD



CHCS-ALCR

ドームストレーナ

CAD



CHCS-ALC

製品情報

- 鋼鉄製ルーフトレンの塗料にはエポキシ樹脂を用い、カチオン電着塗装(CHUBUスーパーコート=CSコート)を施しています。
- dネジ部は管用テーパねじを施しています。
- スラブ配筋にあたらぬように(E寸法)を最小限に小さくしてあります。
- 露出防水にもご使用できます。
- 品番④のボルト(50L)で対応可能な防水層厚さは10mm程度までです。それ以上の防水層厚さの場合は別途ご相談ください。
- 各サイズごとの本体・防水層押えは共通です。

施工要領 ▶ 071

注文情報

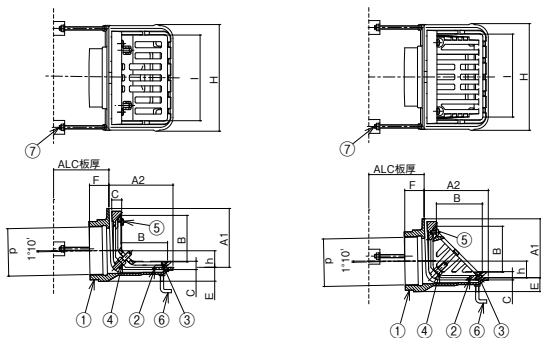
- ご注文時にはALC板の厚さをご指示ください。
- ALC板の厚さ-10mm=固定ボルト長さ。

部品構成表

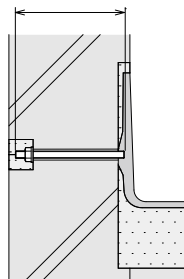
品番	部品名	数量	材質	備考
①	本体	1	FC150	CSコート
②	防水層押え	1		
③	ストレーナ	1		
④	ボルト・ナット	2	C3604	M8×50φ
⑤	止めビス	2(4)※	C2700W	M6×12(14)φ
⑥	アンカー	2	SWRM	M6ユニクロメッキ付
⑦	固定ボルト・ワッシャー・ナット	2	SWRM	M6ユニクロメッキ付

付属品 保護カバー

※呼び径125の止めビスはM6×14φ
数量は4個(CHCS-ALC)



固定ボルト長さ=ALCの厚さ-10mm



(単位: mm)

呼び径	ネジ径d	本 体						防水層 押え	ストレーナ			呼び径	CHCS-ALC		CHCS-ALCR	
		A1	A2	E	F	H	h		C	B	I		価格(円)	1個 入数	価格(円)	1個 入数
75 (3)	Rc3 (87.9)	106.5	116	25	35	190	30.0	15	84	155	75 (3)	10,900	3	10,900	3	
100 (4)	Rc4 (113.0)	122	132	29	40	206	38.5	15	100	172	100 (4)	14,000	3	14,000	3	
125 (5)	Rc5 (138.4)	152.5	158.5	29	40	220	51.0	15	125	186	125 (5)	21,300	2	21,300	2	

●掲載価格には、消費税が含まれておりません。

シリーズ コンパクトシリーズ

公共 公共建築協会の評価対象製品

都再 都市再生機構

JCW 日本鋼鉄ふた・排水器具工業会規格



詳細情報