

スチール製

金属目地なし

T-2

歩道用

TM-MN-2

新製品

TM-MN-1

新製品



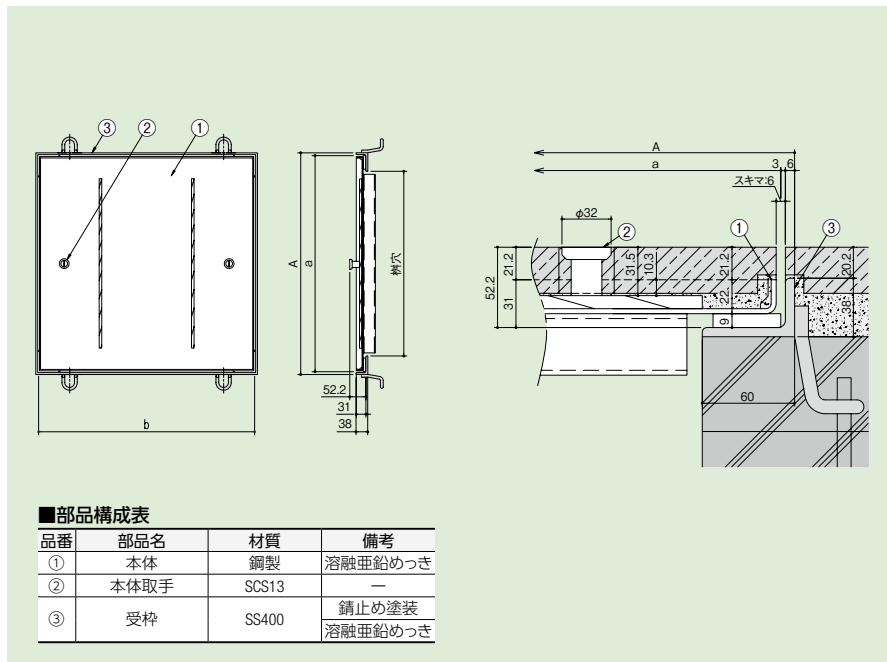
※写真は取手付です。

■製品情報

- 金属目地を見せない石貼り用です。
- 厚さ30mm以下の石材に適応します。
- スキマ6mmです。
- ▲石材のカド部が欠けやすい形態になりますので石材の選定と取扱いにご注意ください。

■注文情報

- 開閉には専用ハンドルYN-1、YN-2をセットでご使用ください。(別売)

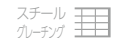


■部品構成表

品番	部品名	材質	備考
①	本体	鋼製	溶融亜鉛めっき
②	本体取手	SCS13	—
③	受枠	SS400	錆止め塗装 溶融亜鉛めっき

(単位：mm)

適用荷重	柵穴	型式記号	A	a	b	本体価格 (円/枚)	受枠価格(円)	
							錆止め塗装	溶融亜鉛めっき
T-2	□300	TM-MN-2-300	420	402	402	20,100	8,600	9,400
	□450	TM-MN-2-450	570	552	552	27,300	11,500	14,900
	□600	TM-MN-2-600	720	702	702	38,500	14,500	17,500
歩道用	□300	TM-MN-1-300	420	402	402	19,500	8,600	9,400
	□450	TM-MN-1-450	570	552	552	21,000	11,500	14,900
	□600	TM-MN-1-600	720	702	702	32,700	14,500	17,500



New!



詳細情報

●掲載価格には、消費税が含まれておりません。