

スチール製

T-14

T-2

IM-14

充填深さ62mm

IM-2

充填深さ63.3mm

歩道用

IM-1

充填深さ63.3mm



※写真のインターロッキングブロックは含まれません。
受枠は溶融亜鉛めっきの場合

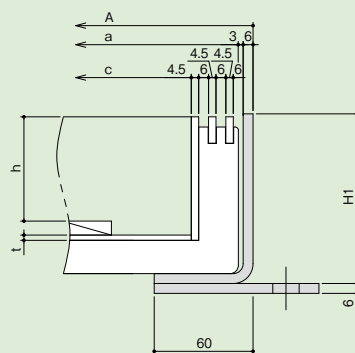
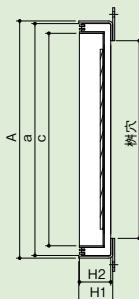
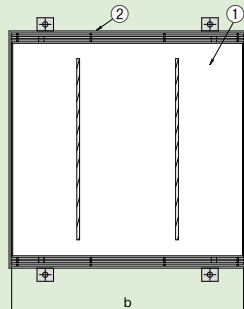
製品情報

●充填深さは63.3mmと62mmです。

注文情報

●開閉には専用ハンドルGH-3 (2,600円/本) をご使用ください。

●掲載価格には、消費税が含まれておりません。



開口面積
呼称

300 13,300mm²
450 18,600mm²
600 24,000mm²

部品構成表

品番	部品名	材質	備考
①	本体	鋼製	溶融亜鉛めっき 錆止め塗装
②	受枠		溶融亜鉛めっき

適用 荷重	溝幅	型式記号	A	a	c	b	H1	H2	h	t	仕上材充填 時の重量 (kg/枚)	質量 (kg/枚)	(単位: mm)		
													本体価格 (円/枚)	受枠価格(円) 錆止め塗装	溶融亜鉛めっき
T-14	□300	IM-14-300	420	402	345	402	103	95	62	4.5	約32	12.6	30,700	20,300	21,800
	□450	IM-14-450	570	552	495	552	103	95	62	4.5	約63	23.8	53,100	23,800	27,200
	□600	IM-14-600	720	702	645	702	103	95	62	4.5	約105	40.9	93,700	28,700	33,600
T-2	□300	IM-2-300	420	402	345	402	103	95	63.3	3.2	約30	9.9	28,300	20,300	21,800
	□450	IM-2-450	570	552	495	552	103	95	63.3	3.2	約55	16.5	44,800	23,800	27,200
	□600	IM-2-600	720	702	645	702	103	95	63.3	3.2	約89	24.2	69,400	28,700	33,600
歩道用	□300	IM-1-300	420	402	345	402	103	95	63.3	3.2	約29	9.2	25,100	20,300	21,800
	□450	IM-1-450	570	552	495	552	103	95	63.3	3.2	約53	14.6	39,400	23,800	27,200
	□600	IM-1-600	720	702	645	702	103	95	63.3	3.2	約86	21.2	62,000	28,700	33,600

カラー
舗装用

インター
ロッキング
ブロック用

受枠

その他

カー線用
溝蓋

ステンス
グレーチング

スチール
グレーチング

ダクト用
グレーチング

アラカルト



詳細情報