

落ち葉バスケット

高耐食めっき鋼板製

ステンレス製

OBS

SOBS



取り外しに便利な取手付き



バスケット側面に排水穴を設けています。

製品情報

- グレーチングの隙間から、落ち葉、ゴミ、貴金属等が落下するのを防ぐ事ができます。
- φ6.3の穴を多数開けているので排水性に富んでいます。また側面の穴からも排水されるため、オーバーフローしにくい構造になっています。
- 定期的に掃除をしてください。取り外しに便利な取手を標準装備しております。
- ステンレスグレーチング 樹蓋 EP-M、EX-M、ETP-M、ETX-M、ETW-M、CSM、CSNM、SIK、SVK等と一緒にご使用できます。また、既存の受枠にも使用することができます。
- バスケットをセットした際、製品の構造上、蓋が2mm程度受枠上面より浮き上がります。
- 製品の剛性をやや低くしております。取扱いの際にはご注意ください。

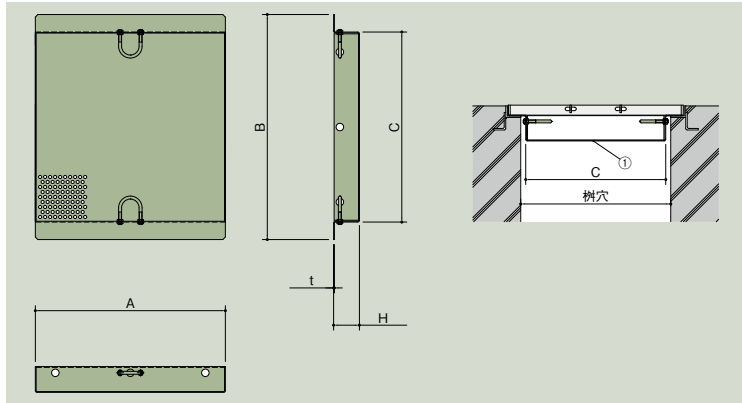
注文情報

- 特注サイズも製作できます。製作可能サイズは樹穴寸法200×200~800×800までです。(全高はOBS:51.6mm SOBS:51.5mmのみ)

部品構成表

品番	部品名	材質	備考
①	バスケット	OBS	※ 板厚 t=1.6 パンチングメタル
		SOBS	ステンレス製 板厚 t=1.5 パンチングメタル

※ 溶融亜鉛-アルミニウム-マグネシウム合金めっき鋼板 (JIS G 3323) めっきの付着量表示記号:K27



(単位: mm)

樹穴	呼称	A	B	C	H	t	価格(円)
250×250	OBS-250	230	300	230	51.6	1.6	15,900
300×300	OBS-300	280	350	280			16,600
350×350	OBS-350	330	400	330			18,800
400×400	OBS-400	380	450	380			20,500
450×450	OBS-450	430	500	430			22,400
500×500	OBS-500	480	550	480			27,200
550×550	OBS-550	530	600	530			33,800
600×600	OBS-600	580	650	580	35,600		

(単位: mm)

樹穴	呼称	A	B	C	H	t	価格(円)
250×250	SOBS-250	230	300	230	51.5	1.5	16,700
300×300	SOBS-300	280	350	280			17,900
350×350	SOBS-350	330	400	330			19,000
400×400	SOBS-400	380	450	380			21,100
450×450	SOBS-450	430	500	430			23,100
500×500	SOBS-500	480	550	480			43,000
550×550	SOBS-550	530	600	530			43,800
600×600	SOBS-600	580	650	580	44,400		

ゴミスクリーン

スチール製

GS



製品情報

- JIS A 5372 U型側溝に準拠。U字溝に落とし込むことで枯れ枝、落葉、空き缶等のゴミを受け止めることができます。
- 溶融亜鉛-アルミニウム-マグネシウム合金めっき鋼板 (JIS G 3323) (めっきの付着量表示記号K27) を使用。耐食性に優れています。
- 従来品よりもゴミ取集率をUP (開口率23%)。小さなゴミも受け止めることが出来るので建屋内の溝にも使えます。
- こまめに掃除をしてください。オーバーフローする恐れがあります。
- 車両が通行する場所ではご使用にならないでください。

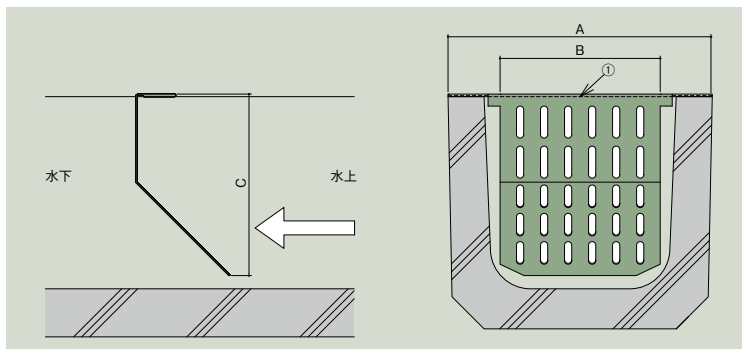
メンテナンスについて

- ゴミが溜るとゴミスクリーンが傾きます。危険ですので速やかに掃除をしてください。掃除の後はゴミスクリーンを元通りに設置してください。



部品構成表

品番	部品名	備考
①	ゴミスクリーン	板厚 t=1.6 パンチングメタル



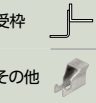
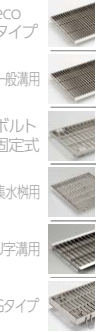
(単位: mm)

U字溝	型式記号	A	B	C
150	GS-150	210	120	142以内
180	GS-180	250	145	173以内
240	GS-240	330	200	233以内
300B	GS-300B	400	245	294以内

※詳細はP653参照。

●掲載価格には、消費税が含まれておりません。

公共 公共建築協会評価対象製品



詳細情報