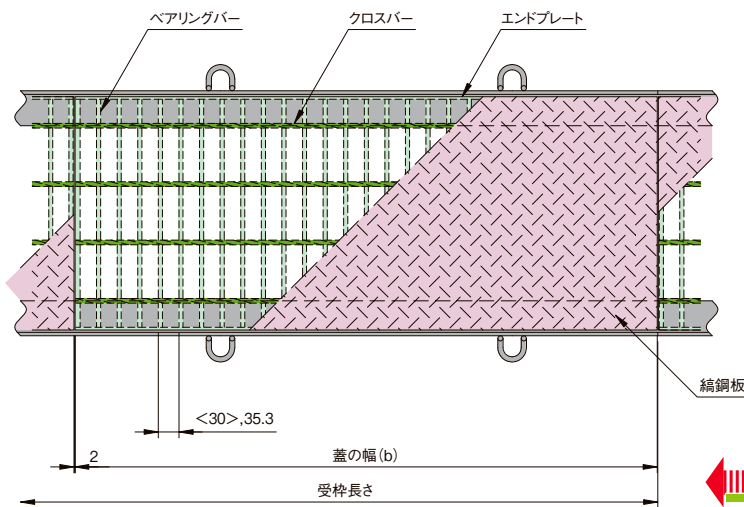


# 横断・側溝用縞鋼板貼りスチールグレーチング

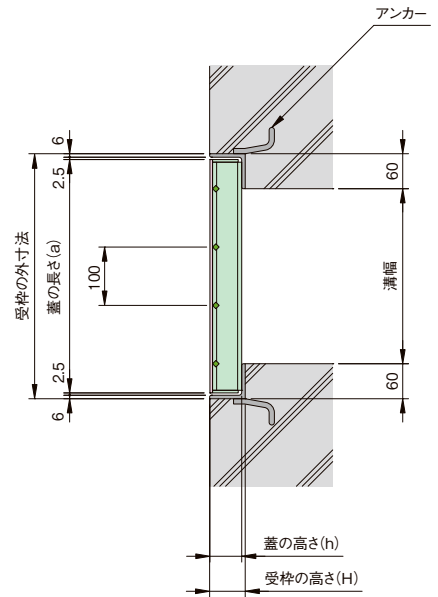
スチールグレーチング

縞鋼板貼り

CBCP



注、<>寸法はh1が44以下の場合を示す。



## ■部品構成表

部品名	材質	表面処理
蓋	SS400※1	溶融亜鉛めっきHDZT63
受枠		錆止め塗装[黒]

※1 縞鋼板は SS400相当品

## ■製品情報

- 工場内の配管ピット蓋などにご使用ください。
- フォークリフトの適用荷重はカウンター式(リーチ式は適用外)で設定しております。
- フォークリフトの適用荷重は弊社社内基準より設定しております。
- ▲**車種により適用型式が変わる場合があります。詳しい選定は弊社までお問い合わせください。**
- 適用荷重がフォークリフトの場合、横断溝、側溝ともに衝撃係数(i)=0.4で設定しております。

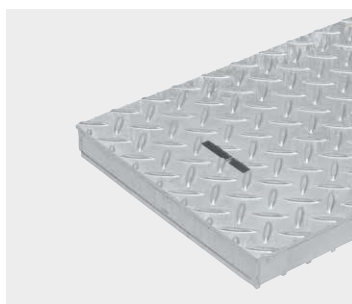
## ■注文情報

- オプションで取手穴加工と落とし込み取手が対応可能です。
- ※取手穴加工付きの場合蓋の開閉はGH-2(別売)をご使用ください。

例 **CBCP 50-3**

一般タイプ 縞鋼板貼りタイプ 溝幅(300mm) ベアリングバー高さ(50mm)

## ■取手穴加工



**GH-2**

グレーチング細目専用ハンドル

▲吊り上げ(垂直)質量40kg/本以下



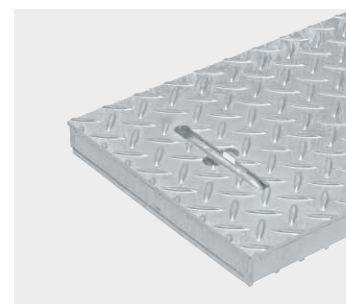
価格(円/ヶ所)

500

価格(円/本)

2,000

## ■落とし込み取手



価格(円/ヶ所)

4,500



# 横断・側溝用縞鋼板貼りスチールグレーチング

## ■横断溝用

(単位: mm)

適用荷重	溝幅	型式記号	グレーチング		受 枠			総質量 (kg/セット)	価格	
			寸法 b×a×h (φ)	質量 (kg/枚)	型式記号	寸法	質量 (kg/m)		本体 (円/枚)	受枠 (円/両1m)
	200	<b>CBCP44-2</b>	998×303×49 (44)	27.2	GT-1-50	L56×60×6	11.0	38.2	<b>48,200</b>	<b>8,600</b>
	300	<b>CBCP55-3</b>	998×403×60 (55)	44.5	GT-1-60	L66×60×6	11.7	56.2	<b>73,700</b>	<b>9,100</b>
	400	<b>CBCP65-4</b>	998×503×70 (65)	61.0	GT-1-70	Ⓡ76×60×6	12.3	73.3	<b>95,900</b>	<b>9,400</b>
	500	<b>CBCP75-5</b>	998×603×80 (75)	80.1	GT-1-80	Ⓡ86×60×6	13.2	93.3	<b>137,200</b>	<b>11,800</b>
	600	<b>CBCP90-6</b>	998×703×95 (90)	119.5	GT-1-95	Ⓡ101×60×6	14.7	134.2	<b>166,900</b>	<b>12,100</b>
	200	<b>CBCP38-2</b>	998×303×43 (38)	25.4	GT-1-44	L50×60×6	10.2	35.6	<b>46,000</b>	<b>8,200</b>
	300	<b>CBCP50-3</b>	998×403×55 (50)	42.0	GT-1-55	L61×60×6	11.3	53.3	<b>70,700</b>	<b>8,900</b>
	400	<b>CBCP60-4</b>	998×503×65 (60)	58.6	GT-1-65	L71×60×6	12.2	70.8	<b>92,300</b>	<b>9,300</b>
	500	<b>CBCP65-5</b>	998×603×70 (65)	72.5	GT-1-70	Ⓡ76×60×6	12.3	84.8	<b>114,600</b>	<b>9,400</b>
	600	<b>CBCP75-6</b>	998×703×80 (75)	92.7	GT-1-80	Ⓡ86×60×6	13.2	105.9	<b>147,800</b>	<b>11,800</b>
	200	<b>CBCP32-2</b>	998×303×37 (32)	23.2	GT-1-38	L44×60×6	9.6	32.8	<b>43,900</b>	<b>7,700</b>
	300	<b>CBCP44-3</b>	998×403×49 (44)	35.4	GT-1-50	L56×60×6	11.0	46.4	<b>60,100</b>	<b>8,600</b>
	400	<b>CBCP50-4</b>	998×503×55 (50)	51.8	GT-1-55	L61×60×6	11.3	63.1	<b>84,800</b>	<b>8,900</b>
	500	<b>CBCP55-5</b>	998×603×60 (55)	65.3	GT-1-60	L66×60×6	11.7	77.0	<b>105,800</b>	<b>9,100</b>
	600	<b>CBCP65-6</b>	998×703×70 (65)	84.0	GT-1-70	Ⓡ76×60×6	12.3	96.3	<b>125,000</b>	<b>9,400</b>
	200	<b>CBCP38-2</b>	998×303×43 (38)	25.4	GT-1-44	L50×60×6	10.2	35.6	<b>46,000</b>	<b>8,200</b>
	300	<b>CBCP50-3</b>	998×403×55 (50)	42.0	GT-1-55	L61×60×6	11.3	53.3	<b>70,700</b>	<b>8,900</b>
	400	<b>CBCP60-4</b>	998×503×65 (60)	58.6	GT-1-65	L71×60×6	12.2	70.8	<b>92,300</b>	<b>9,300</b>
	500	<b>CBCP65-5</b>	998×603×70 (65)	72.5	GT-1-70	Ⓡ76×60×6	12.3	84.8	<b>114,600</b>	<b>9,400</b>
	600	<b>CBCP75-6</b>	998×703×80 (75)	92.7	GT-1-80	Ⓡ86×60×6	13.2	105.9	<b>147,800</b>	<b>11,800</b>
	200	<b>CBCP38-2</b>	998×303×43 (38)	25.4	GT-1-44	L50×60×6	10.2	35.6	<b>46,000</b>	<b>8,200</b>
	300	<b>CBCP50-3</b>	998×403×55 (50)	42.0	GT-1-55	L61×60×6	11.3	53.3	<b>70,700</b>	<b>8,900</b>
	400	<b>CBCP60-4</b>	998×503×65 (60)	58.6	GT-1-65	L71×60×6	12.2	70.8	<b>92,300</b>	<b>9,300</b>
	500	<b>CBCP65-5</b>	998×603×70 (65)	72.5	GT-1-70	Ⓡ76×60×6	12.3	84.8	<b>114,600</b>	<b>9,400</b>
	600	<b>CBCP75-6</b>	998×703×80 (75)	92.7	GT-1-80	Ⓡ86×60×6	13.2	105.9	<b>147,800</b>	<b>11,800</b>
	200	<b>CBCP32-2</b>	998×303×37 (32)	23.2	GT-1-38	L44×60×6	9.6	32.8	<b>43,900</b>	<b>7,700</b>
	300	<b>CBCP44-3</b>	998×403×49 (44)	35.4	GT-1-50	L56×60×6	11.0	46.4	<b>60,100</b>	<b>8,600</b>
	400	<b>CBCP50-4</b>	998×503×55 (50)	51.8	GT-1-55	L61×60×6	11.3	63.1	<b>84,800</b>	<b>8,900</b>
	500	<b>CBCP55-5</b>	998×603×60 (55)	65.3	GT-1-60	L66×60×6	11.7	77.0	<b>105,800</b>	<b>9,100</b>
	600	<b>CBCP60-6</b>	998×703×65 (60)	80.8	GT-1-65	L71×60×6	12.2	93.0	<b>120,100</b>	<b>9,300</b>

## ■側溝用

(単位: mm)

適用荷重	溝幅	型式記号	グレーチング		受 枠			総質量 (kg/セット)	価格	
			寸法 b×a×h (φ)	質量 (kg/枚)	型式記号	寸法	質量 (kg/m)		本体 (円/枚)	受枠 (円/両1m)
	200	<b>CBCP44-2</b>	998×303×49 (44)	27.2	GT-1-50	L56×60×6	11.0	38.2	<b>48,200</b>	<b>8,600</b>
	300	<b>CBCP50-3</b>	998×403×55 (50)	42.0	GT-1-55	L61×60×6	11.3	53.3	<b>70,700</b>	<b>8,900</b>
	400	<b>CBCP65-4</b>	998×503×70 (65)	61.0	GT-1-70	Ⓡ76×60×6	12.3	73.3	<b>95,900</b>	<b>9,400</b>
	500	<b>CBCP90-5</b>	998×603×95 (90)	103.0	GT-1-95	Ⓡ101×60×6	14.7	117.7	<b>153,800</b>	<b>12,100</b>
	600	<b>CBCP100-6</b>	998×703×105 (100)	129.2	GT-1-105	Ⓡ111×60×6	15.6	144.8	<b>177,100</b>	<b>14,200</b>
	200	<b>CBCP38-2</b>	998×303×43 (38)	25.4	GT-1-44	L50×60×6	10.2	35.6	<b>46,000</b>	<b>8,200</b>
	300	<b>CBCP50-3</b>	998×403×55 (50)	42.0	GT-1-55	L61×60×6	11.3	53.3	<b>70,700</b>	<b>8,900</b>
	400	<b>CBCP55-4</b>	998×503×60 (55)	54.8	GT-1-60	L66×60×6	11.7	66.5	<b>88,000</b>	<b>9,100</b>
	500	<b>CBCP75-5</b>	998×603×80 (75)	80.1	GT-1-80	Ⓡ86×60×6	13.2	93.3	<b>137,200</b>	<b>11,800</b>
	600	<b>CBCP90-6</b>	998×703×95 (90)	119.5	GT-1-95	Ⓡ101×60×6	14.7	134.2	<b>166,900</b>	<b>12,100</b>
	200	<b>CBCP32-2</b>	998×303×37 (32)	23.2	GT-1-38	L44×60×6	9.6	32.8	<b>43,900</b>	<b>7,700</b>
	300	<b>CBCP44-3</b>	998×403×49 (44)	35.4	GT-1-50	L56×60×6	11.0	46.4	<b>60,100</b>	<b>8,600</b>
	400	<b>CBCP50-4</b>	998×503×55 (50)	51.8	GT-1-55	L61×60×6	11.3	63.1	<b>84,800</b>	<b>8,900</b>
	500	<b>CBCP60-5</b>	998×603×65 (60)	69.7	GT-1-65	L71×60×6	12.2	81.9	<b>111,000</b>	<b>9,300</b>
	600	<b>CBCP75-6</b>	998×703×80 (75)	92.7	GT-1-80	Ⓡ86×60×6	13.2	105.9	<b>147,800</b>	<b>11,800</b>
	200	<b>CBCP38-2</b>	998×303×43 (38)	25.4	GT-1-44	L50×60×6	10.2	35.6	<b>46,000</b>	<b>8,200</b>
	300	<b>CBCP50-3</b>	998×403×55 (50)	42.0	GT-1-55	L61×60×6	11.3	53.3	<b>70,700</b>	<b>8,900</b>
	400	<b>CBCP65-4</b>	998×503×70 (65)	61.0	GT-1-70	Ⓡ76×60×6	12.3	73.3	<b>95,900</b>	<b>9,400</b>
	500	<b>CBCP75-5</b>	998×603×80 (75)	80.1	GT-1-80	Ⓡ86×60×6	13.2	93.3	<b>137,200</b>	<b>11,800</b>
	600	<b>CBCP90-6</b>	998×703×95 (90)	119.5	GT-1-95	Ⓡ101×60×6	14.7	134.2	<b>166,900</b>	<b>12,100</b>
	200	<b>CBCP38-2</b>	998×303×43 (38)	25.4	GT-1-44	L50×60×6	10.2	35.6	<b>46,000</b>	<b>8,200</b>
	300	<b>CBCP50-3</b>	998×403×55 (50)	42.0	GT-1-55	L61×60×6	11.3	53.3	<b>70,700</b>	<b>8,900</b>
	400	<b>CBCP55-4</b>	998×503×60 (55)	54.8	GT-1-60	L66×60×6	11.7	66.5	<b>88,000</b>	<b>9,100</b>
	500	<b>CBCP65-5</b>	998×603×70 (65)	72.5	GT-1-70	Ⓡ76×60×6	12.3	84.8	<b>114,600</b>	<b>9,400</b>
	600	<b>CBCP75-6</b>	998×703×80 (75)	92.7	GT-1-80	Ⓡ86×60×6	13.2	105.9	<b>147,800</b>	<b>11,800</b>
	200	<b>CBCP38-2</b>	998×303×43 (38)	25.4	GT-1-44	L50×60×6	10.2	35.6	<b>46,000</b>	<b>8,200</b>
	300	<b>CBCP50-3</b>	998×403×55 (50)	42.0	GT-1-55	L61×60×6	11.3	53.3	<b>70,700</b>	<b>8,900</b>
	400	<b>CBCP55-4</b>	998×503×60 (55)	54.8	GT-1-60	L66×60×6	11.7	66.5	<b>88,000</b>	<b>9,100</b>
	500	<b>CBCP60-5</b>	998×603×65 (60)	69.7	GT-1-65	L71×60×6	12.2	81.9	<b>111,000</b>	<b>9,300</b>
	600	<b>CBCP75-6</b>	998×703×80 (75)	92.7	GT-1-80	Ⓡ86×60×6	13.2	105.9	<b>147,800</b>	<b>11,800</b>

オフト  
イー

一般溝

集水樹

U字溝

かさ上げ

その他

床版用  
長尺用

組構式

スチール  
グレーチング

アラカト



詳細情報

※フォークリフトの適用荷重は、定格荷重を示します。

●掲載価格には、消費税が含まれておりません。