

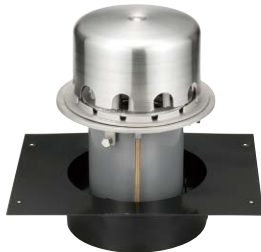
融雪型 デッキプレート打込用・鋼製下地断熱屋根用 ステンレスルーフトレンドレン

アスファルト・シート防水

ねじ込み式

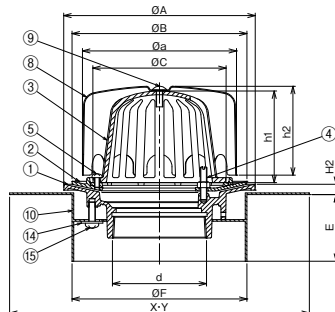
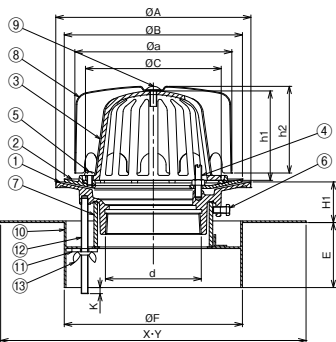
DSCRAG-Y

デッキプレート打込用



KSCRAG-Y

鋼製下地断熱屋根用

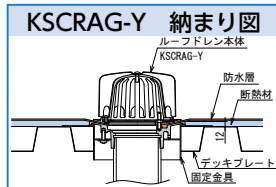
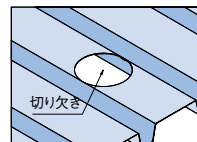


■製品情報

- 品番④のボルト(40L)で対応可能な防水層厚さは15mmまでです。それ以上の防水層厚さの場合は別途ご相談ください。
- 本製品は地熱を利用してドレン周りの雪をとかすことにより凍結を防ぎ、建物を漏水事故からまもる仕様となっております。
- 別途排水管の先端から地熱を取出す工事と配管への保温材巻き付け工事が必要になります。
- d ねじ部は管用テーパねじを施しています。

■注文情報

- ご注文の際はスラブ厚さ(H)寸法をご指示ください。
- スラブ厚さ(H)寸法201~500mmまでは500円高、501mm以上は別途見積り致します。



■部品構成表

品番	部品名	数量	材質	備考
①	本体	1		
②	防水層押え	1	SCS13	酸洗い
③	ストレーナ	1		
④	ボルトナット座金	2(3)※		M8×40φ
⑤	止めビス	2	SUS304	M6×12φ
⑥	六角ボルト	3		M8×16φ
⑦	スリーブ	1		塩ビ管 VU管
⑧	融雪カバー	1		ヘアーライン
⑨	トラススねじ	1	SUS304	M8×25φ
⑩	固定金具	1	SPHC	CSコート
⑪	角座金	2	SPCC	クロメート
⑫	長ねじボルト	2		メッキ・M8
⑬	蝶ナット	2	SWRM	
⑭	座金	2		M8
⑮	固定ボルト	2	SUS304	M8×25φ

付属品 保護カバー・タッピンねじ

※呼び径50・65・75のボルトは2個、100・125・150は3個

(単位: mm)

呼び径	ネジ径 d	本体		防水層押え	ストレーナ	融雪カバー		固定金具					H1	H2	DSCRAG-Y スリーブφ (スラブ厚+80mmの場合) 使用材料	切り欠き寸法	呼び径	DSCRAG-Y		KSCRAG-Y	
		A	B			C	h1	a	h2	E	F	最大k						X	Y	価格(円)	価格(円)
50 (2)	Rc2(59.6)	170	150	98	76.5	185	73	80	140	20	360	280	50~12	12	VU65	φ145	50 (2)	54,100	53,900		
65 (2½)	Rc2½(75.2)	190	170	116	91.5	185	90	80	180	20	360	280	50~12	12	VU100	φ171	65 (2½)	64,700	64,230		
75 (3)	Rc3(87.9)	200	180	128	107.0	185	107	80	180	20	360	280	50~12	12	VU100	φ185	75 (3)	67,700	67,900		
100 (4)	Rc4(113.0)	230	210	160	112.0	185	107	80	210	20	360	280	50~12	12	VU125	φ215	100 (4)	75,700	75,800		
125 (5)	Rc5(138.4)	260	240	190	132.0	260	130	80	224	20	360	280	50~12	12	VU150	φ229	125 (5)	111,800	112,600		
150 (6)	Rc6(163.8)	310	280	228	150.0	260	150	80	273	20	360	345	50~12	12	VU200	φ278	150 (6)	141,000	136,800		

●掲載価格には、消費税が含まれておりません。



鋳鉄製
格子蓋



マンホール
カバー



化粧鉄蓋



外構関連
製品



ツリー
フレンド



車止め



アーバン
スリット



ガーベツ開
溝蓋



ステンス
ルーチング



スチール
ルーチング



ダクト
ルーチング



アラカト



詳細情報