

# フロアーハッチ

フロアーハッチ  
大口径マシンハッチ

ステンレス目地

キーロック式(鍵付)

モルタル用

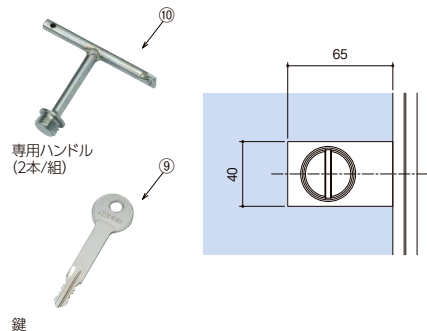
## MS-1-MK

ステンレス製・歩道用 (5.0KN/m<sup>2</sup>)

CAD



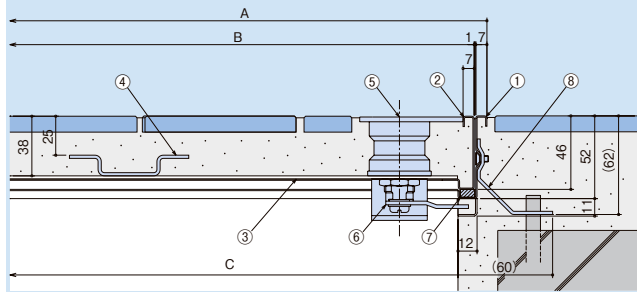
### ■取手部寸法



### ■部品構成表

品番	部品名	材質	備考
①	外枠	SUS304	-
②	内枠		
③	底板		
④	補強材		
⑤	ボルト	SUS	
⑥	錠	ZDC・SUS・SPCC	クロームメッキ
⑦	パッキン	NR	-
⑧	アンカー	SPCC	エニクロメッキ
⑨	鍵	BS	クロームメッキ
⑩	ハンドル	SS400	エニクロメッキ

### MS-1-MK モルタル用



### ■開閉方法



- ①専用ハンドルで両サイドのボルトを外す。
- ②両サイドの錠部に鍵を差込み錠を回す。
- ③専用ハンドルを両サイドにねじ込み蓋を持ち上げる。

(単位: mm)

呼称	A	B	C	質量 (kg)	床仕上材充填時の蓋質量 (kg/枚)	呼称	価格(円)	
							ハンドル付	ハンドル無し
450	450	434	414	6.5	約 18	450	57,800	55,800
600	600	584	564	10	約 32	600	70,800	68,800

### ■製品情報

- 両端2箇所の錠部を専用鍵でロックできるフロアーハッチです。
- 開閉には専用ハンドルを使用します。
- 公共施設など、より保安性の求められる場所に適した施設タイプです。
- 施設・開錠の際は異物等除去してから行ってください。
- ▲壁際に設置する場合、開閉ハンドルが回転しても壁等に干渉しないことをご確認の上、設置してください。

ルーフドレン

フロアーハッチ

ピット金物  
クレープ

玄関  
マット

ルーバー

FRP  
グレーチング

F-BOX

エントランス  
ジョイント

排水  
トラップ

排水金具  
通気金具

グリース  
トラップ