

大口径マシンハッチ CHPL蓋

ステンレス目地

防水防臭型

歩道用

T-2

T-6

T-14

BMHW-CP-1

BMHW-CP-2

BMHW-CP-6

BMHW-CP-14

蓋鏝止め

蓋鏝止め

蓋鏝止め

蓋鏝止め

BMHW-CZ-1

BMHW-CZ-2

BMHW-CZ-6

BMHW-CZ-14

蓋めっき

蓋めっき

蓋めっき

蓋めっき

受注生産

受注生産

受注生産

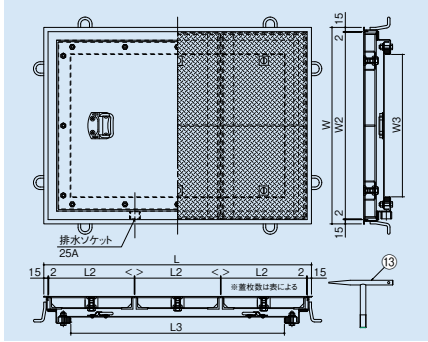
受注生産



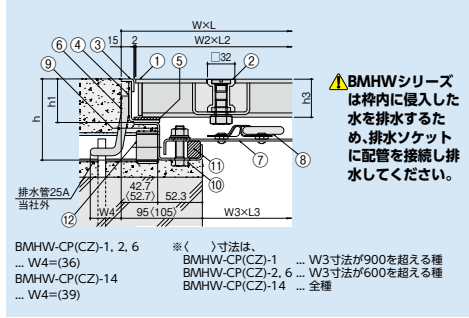
CP 蓋鏝止め



CZ 蓋めっき



■断面詳細・納まり図



■製品情報

- CHPL蓋の表面処理は、2種類からお選びください。
- 適用荷重は、衝撃係数0での設定です。
- 開閉の際は専用ハンドル(Yハンドル)をご使用ください。
- 標準品以外の製作で、W3寸法が1200を超える製品には、脱着式受梁(H鋼)が入ります。
- 標準品以外の製作で、W3寸法が1200を超える製品には、脱着式受梁(H鋼)が入ります。
- 呼称1200には脱着式受梁(H鋼)が入ります。
- 標準品以外の製作で、W3寸法が1000を超える製品には、脱着式受梁(H鋼)が入ります。

■注文情報

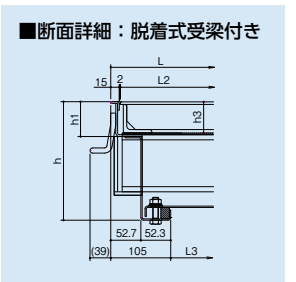
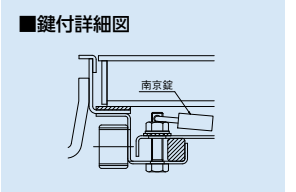
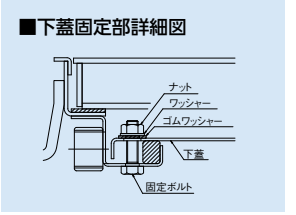
- 標準品以外の製作はW3=1500、L3=3000以下で対応します。各辺上記寸法を超える場合は、超大口径タイプ(P99)をご覧下さい。
- 鍵付も用意しています。(対角に2個取付け)
- 鍵付の型式記号は後ろにKが付きます。(例:BMHW-CP-2K-600)
- ▲材質、塗装など製品仕様をご確認の上ご使用ください。
- ▲ステンレス製も製作できます。設置場所に合わせてご指示ください。(下蓋のみステンレスも可)

■部品構成表

品番	部品名	材質	備考
①	CHPL蓋	鋼製	型式CP:塗装※1 型式CZ:溶融亜鉛めっき※2
②	本体取手	SCS13	-
③	外目地	SUS304	HL
④	外枠	鋼製	塗装※1
⑤	クッション	天然ゴム	-
⑥	溶接用アンカー	-	塗装※1
⑦	下蓋	-	-
⑧	下蓋取手	SUS304	-
⑨	下枠	鋼製	塗装※1
⑩	固定ボルト	SUS304	ナット、ワッシャー(SUS)、ゴムワッシャー
⑪	パッキン	スポンジゴム	-
⑫	排水ソケット	SUS304	25A(ハーフ)
⑬	Yハンドル(YN-1・YN-2)	鋼製	ユニクロメッキ

型式記号	呼称(開口) W3×L3	価格(円)		枠外 W×L	蓋 1枚サイズ		h	h1	蓋数	総質量 (Kg)
		蓋鏝止め	蓋めっき		W2×L2	h3				
BMHW-CP-1 BMHW-CZ-1	600	240,200	253,400	790	756x377	44.5	95	51	2	57.8
	650	252,500	266,900	840	806x402				2	63.7
	700	260,800	276,400	890	856x427				2	69.7
	750	290,400	309,000	940	906x452				2	76.2
	800	295,800	314,800	990	956x477				2	83.1
	850	316,300	337,300	1040	1006x502				2	89.7
	900	324,300	346,700	1090	1056x527				2	96.9
	950	356,500	383,800	1160	1126x562				2	114.5
	1000	441,700	472,000	1210	1176x587				2	122.7
	1200	665,300	718,200	1410	1376x458				3	170.4
BMHW-CP-2 BMHW-CZ-2	1500	822,600	903,700	1710	1676x418	4	258.0			
	600x1200	351,700	375,600	790x1390	756x451	3	94.5			
	600x1800	508,000	546,100	790x1990	756x488	4	131.7			
	900x1500	646,400	695,800	1090x1690	1056x413	4	151.8			
	1000x2000	786,100	856,500	1210x2210	1176x434	5	222.7			
	600	348,900	369,700	790	756x377	44.5	95	51	2	66.4
	700	360,400	383,200	910	876x437				2	82.4
	800	403,200	429,700	1010	976x487				2	97.2
	900	439,500	480,000	1110	1076x537				2	138.7
	1000	637,100	689,700	1210	1176x587				2	157.9
1200	1,026,500	1,120,900	1410	1376x458	3				211.6	
600x1200	458,200	491,100	790x1390	756x451	3				107.4	
600x1800	636,900	689,500	790x1990	756x488	4				148.9	
900x1500	861,100	958,700	1110x1710	1076x418	4				211.6	
1000x2000	1,191,400	1,331,600	1210x2210	1176x434	5				299.4	
BMHW-CP-6 BMHW-CZ-6	600	358,200	382,200	790	756x377	69.5	120	76	2	80.5
	700	378,400	410,400	910	876x437				2	109.2
	800	420,800	457,800	1010	976x487				2	126.9
	900	466,200	516,000	1110	1076x537				2	160.3
	1000	678,600	746,600	1210	1176x587				2	182.3
	1200	1,235,400	1,321,500	1410	687x687				4	256.7
	600x1200	464,800	510,800	790x1390	756x451				3	142.8
	600x1800	693,400	766,700	790x1990	756x488				4	196.4
	900x1500	991,400	1,109,000	1110x1710	1076x418				4	239.7
	1000x2000	1,387,600	1,590,700	1210x2210	1176x434				5	380.9
BMHW-CP-14 BMHW-CZ-14	600	369,300	394,900	810	776x387	69.5	123	79	2	99.9
	700	409,700	448,900	910	876x437				2	160.9
	800	452,400	497,000	1010	976x487				2	185.3
	900	502,100	553,500	1110	1076x537				2	210.1
	1000	791,800	883,000	1210	1176x391				3	256.8
	1200	1,315,100	1,416,300	1410	687x687				4	275.5※
	600x1200	503,500	560,000	810x1410	776x458				3	174.8
	600x1800	713,900	790,000	810x2010	776x493				4	238.6
	900x1500	1,294,300	1,445,200	1110x1710	1076x418				4	301.1
	1000x2000	1,718,400	1,971,900	1210x2210	1176x361.5				6	481.6

(単位: mm) ※1 下塗り: 錆止め塗装
 上塗り: フタル酸樹脂塗装(黒)
 ※2 溶融亜鉛めっき記号は、HDZ45



※受梁付
 ●呼称600等は正方形、呼称600x1200等は長方形です。
 ●鍵付の価格は+7,000円となります。
 ●型式例 [適用荷重T-2、開口900、蓋めっき]の場合⇒[BMHW-CZ-2-900]となります。



詳細情報