

大口径マシンハッチ Zタイプ CHPL蓋

ステンレス目地

防水防臭型

歩道用

T-2

T-6

T-14

BMHW-ZCZ-1

BMHW-ZCZ-2

BMHW-ZCZ-6

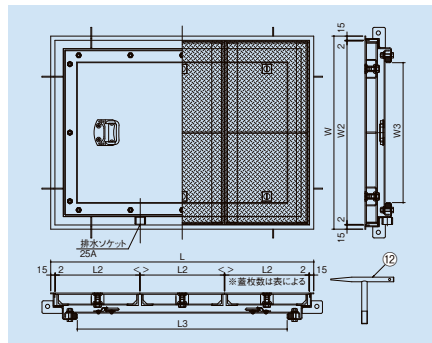
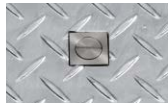
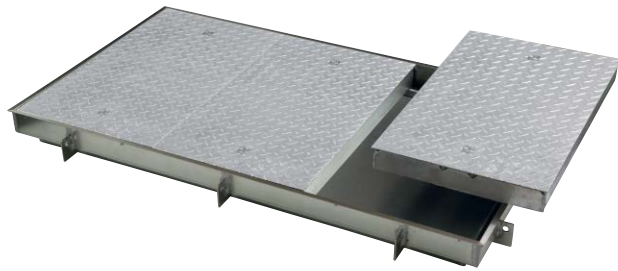
BMHW-ZCZ-14

蓋めっき
受注生産

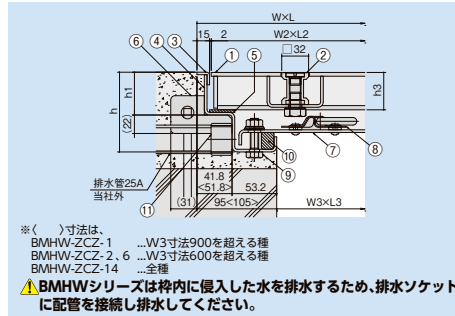
蓋めっき
受注生産

蓋めっき
受注生産

蓋めっき
受注生産



■断面詳細・納まり図



■製品情報

- Zタイプ…耐食性が高い材料を使用したタイプです。
- 適用荷重は、衝撃係数0での設定です。
- 開閉の際は専用ハンドル(Yハンドル)をご使用ください。
- 標準品以外の製作で、W3寸法が1200を超える製品には、脱着式受梁(H鋼)が入ります。
- 呼称1200には脱着式受梁(H鋼)が入ります。
- 標準品以外の製作で、W3寸法が1000を超える製品には、脱着式受梁(H鋼)が入ります。

■注文情報

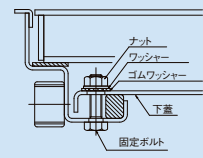
- 標準品以外の製作はW3=1500、L3=3000以下で対応します。各边上記寸法を超える場合、防水防臭機能は損ないますが二重蓋構造で製作できる場合もありますのでお問い合わせください。
- 鍵付も用意しています。(対角に2個取付け)
- 鍵付の型式記号は後ろにKが付きまます。(例:BMHW-ZCZ-2K-600)
- ⚠️下蓋の上には乗ったり、荷重がかかる行為はしないでください。
- ⚠️材質など製品仕様をご確認の上ご使用ください。
- ⚠️呼称1500は下蓋が特別なサイズになる為納期が長くなります。

■部品構成表

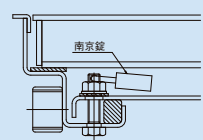
品番	部品名	材質	備考
①	CHPL蓋	鋼製	溶融亜鉛めっき※2
②	本体取手	SCS13	—
③	外目地	SUS304	HL
④	外枠	※1	—
⑤	クッション	天然ゴム	—
⑥	溶接用アーカー	※1	—
⑦	下蓋	※1	呼称1200,1500はSUS304-2B
⑧	下蓋取手	SUS304	—
⑨	固定ボルト	SUS304	ナット、ワッシャー(SUS)、ゴムワッシャー
⑩	パッキン	スポンジゴム	—
⑪	排水ソケット	SUS304	25A(ハーブ)
⑫	Yハンドル(YN-1・YN-2)	鋼製	ユニクロメッキ

型式記号	呼称(開口)	価格(円)	枠外		蓋1枚サイズ		h	h1	蓋数	総質量(Kg)		
	W3×L3		W×L	W2×L2	h3							
BMHW-ZCZ-1	600	423,500	790	756×377	44.5	95	51	2	61.8			
	650	436,100	840	806×402				2	68.3			
	700	440,200	890	856×427				2	74.9			
	750	487,800	940	906×452				2	82.1			
	800	493,700	990	956×477				2	89.7			
	850	522,900	1040	1006×502				2	97.1			
	900	528,300	1090	1056×527				2	105.0			
	950	572,800	1160	1126×562				2	123.5			
	1000	654,400	1210	1176×587				2	132.5			
	1200※a	1,254,500	1410	1376×458				3	181.6			
	1500※a	1,837,700	1710	1676×418				4	267.7			
BMHW-ZCZ-2	600×1200	572,700	790×1390	756×451	44.5	95	51	3	101.9			
	600×1800	805,600	790×1990	756×488				4	142.5			
	900×1500	978,500	1090×1690	1056×413				4	164.6			
	1000×2000	1,346,500	1210×2210	1176×434				5	237.6			
	600	543,000	790	756×377				54.5	105	61	2	70.4
	700	543,900	910	876×437							2	87.7
	800	574,100	1010	976×487							2	103.7
	900	629,000	1110	1076×537							2	147.0
	1000	896,800	1210	1176×587							2	167.8
	1200※a	1,755,800	1410	1376×458							3	222.9
	600×1200	664,700	790×1390	756×451							69.5	120
600×1800	941,900	790×1990	756×488	4	159.7							
900×1500	1,327,000	1110×1710	1076×418	4	224.5							
1000×2000	1,884,000	1210×2210	1176×434	5	314.5							
600	557,000	790	756×377	69.5	120	76	2					
700	560,900	910	876×437				2	114.7				
800	596,900	1010	976×487				2	133.6				
900	672,900	1110	1076×537				2	168.8				
1000	974,900	1210	1176×587				2	192.4				
1200※a	1,928,000	1410	687×687				4	269.7				
600×1200	665,900	790×1390	756×451				104.5	155	111	3	150.6	
600×1800	1,003,300	790×1990	756×488							4	207.5	
900×1500	1,448,000	1110×1710	1076×418							4	252.8	
1000×2000	2,137,500	1210×2210	1176×434							5	396.3	
600	571,400	810	776×387							69.5	120	76
700	588,100	910	876×437	2	154.9							
800	649,300	1010	976×487	2	179.1							
900	723,100	1110	1076×537	2	204.5							
1000	1,156,200	1210	1176×391	3	251.5							
1200※a	1,934,800	1410	687×687	4	312.3							
600×1200	733,000	810×1410	776×458	104.5	155	111	3	171.6				
600×1800	1,029,200	810×2010	776×493				4	235.6				
900×1500	1,878,100	1110×1710	1076×418				4	296.1				
1000×2000	2,571,700	1210×2210	1176×361.5				6	475.2				

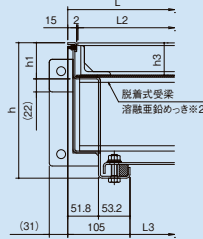
■下蓋固定部詳細図



■鍵付詳細図



■断面詳細：脱着式受梁付き



※a: 下蓋材質SUS304 ※b: 受梁付
●呼称600等は正方形、呼称600×1200等は長方形です。
●鍵付の価格は+7,000円となります。
●型式例【適用荷重T-2、開口900】の場合⇒【BMHW-ZCZ-2-900】となります。

ステンレス目地

アルミ目地

その他

大口径マシンハッチ

フロアーハッチ

ビット金物
クローラフ

玄関マット

ルーバー

FRP
ルーチング

F-BOX

パッキン
ジョイント

排水トラップ

排水金具
通気金具

グリーストラップ

バルブボックス

鉄製製格子蓋

マンホールカバー

化粧鉄蓋

外構関連製品

ツリーフレンド

車止め

アーバンスリット

ガーベリング
溝蓋

ステンレス
ルーチング

スチール
ルーチング

アラカト



詳細情報