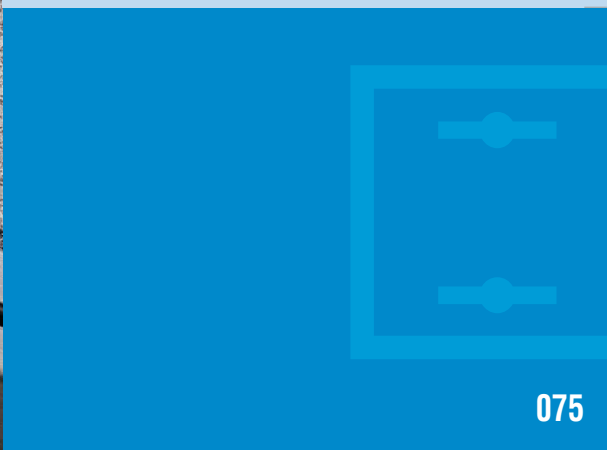


フローハッチ
Floor Hatch

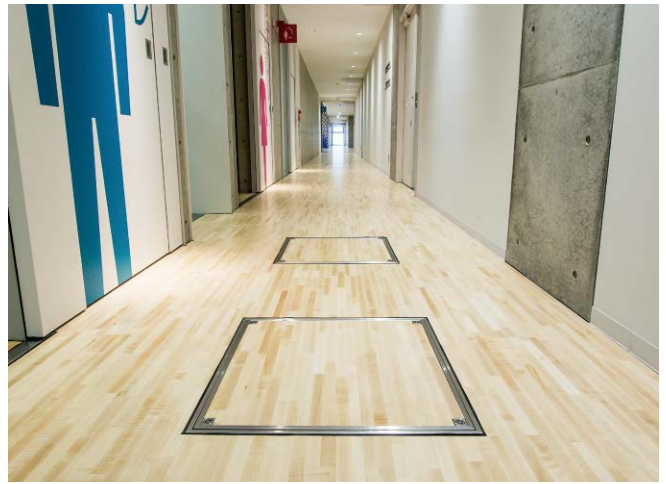


機能を追求した美しい仕上がり。

フ
ロ
ア
ー
ハ
ッ
チ

床の美観を保ち、点検を容易にするCHUBUのフロアーハッチ（床点検口）はPタイル用、モルタル用ともに目地は美しい素材（ステンレス、アルミ）を使用しています。機能美を追求した床点検口で美しく、スッキリとしたフロアーの演出を致します。

※ 鋳鉄製化粧マンホール（建築設備用）とあわせてお選びください。



施工事例

使用上の注意

◀ 屋内歩行用又は、敷地内歩道用にご使用ください ▶

- 蓋の適用荷重は歩行用（Pタイル用）が3.5KN/m²、歩道用（モルタル用）が5.0KN/m²の等分布荷重に耐える仕様となっております。但し、歩行用（Pタイル用）につきましては、人の通行時にたわみが生じ易い為、人の通行の多い場所や、蓋のたわみが気になるような場所での使用につきましては、歩道用（モルタル用）にモルタルを充填し、その上にPタイル等の仕上げを行ってご使用ください。
- 歩行用（Pタイル用）は台車や、ストレッチャーなどが通行する場所での使用は適しません。極端な荷重がかかると蓋の変形や破損の恐れがあります。そのような場所での使用にあたっては、歩道用（モルタル用）にモルタルを充填し、その上にPタイル等の仕上げを行ってご使用ください。
- 選定にあたっては使用環境に十分に配慮の上でご使用ください。

選定方法

適用荷重	歩道 (5.0KN/m ²)	歩行 (3.5KN/m ²)	T-2
本体材質	ステンレス	アルミ	鋼板
目地材質	ステンレス	アルミ	
充填材	カラー舗装タイル (モルタル用)	Pタイル	フローリング
嵌合部構造	密閉型	落とし込式	テーパー型 落とし込式
取手構造	標準式	ねじロック 固定式	専用取手
保守構造	施錠式		

開閉方法

MS-1-WL・MS-1-WLP・MS-1-WLD開閉方法

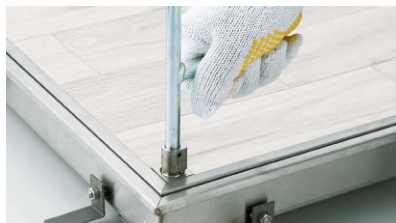


① 専用鍵ハンドルを用いて4隅のボルトを緩めます。



② 専用鍵ハンドルのフック部を対角2箇所の錠ボルトに引掛けてハッチを持ち上げます。

MS-BSN (BSP)・MS-BSR (BSH)・MS-1-MT (PT)・MA-1-MT (PT)・MA-5-MD (PD)開閉方法



① 専用鍵ハンドルを用いて4隅のボルトを取出します。

※ 専用鍵ハンドルは2本で1セットです。2本中1本だけがボルト取出し用ツールになっています。



② 専用鍵ハンドルのネジ部をボルト穴にねじ込みます。（対角の2箇所）

▲ ねじ込みが浅いとハンドルが外れてケガをする恐れがある為、充分ねじ込んでください。



③ 両方の専用ハンドルを持ってハッチを持ち上げます。

※ ハッチを閉じる時は上記の手順を逆行して行ってください。

MS-1-ML・MS-1-PL・MS-3-ML・MS-3-PL開閉方法



① 付属の専用ハンドルをネジロック部に差込みます。



② 専用ハンドルを反時計回りにネジが緩むまで回します。最後まで回すと取手がバネで浮上します。



③ 取手を持って開閉します。開める時はネジロック部を時計回りに取手が納まるまで回して固定します。

製品体系表

ステンレス目地	ボルトロック施錠式			落とし込式	
	ねじロック固定式	キーロック式	ボルト施錠式	鋼板製	
アルミ目地	落とし込式	キーロック式	ボルト施錠式	テーパー型落とし込式	テーパー型ボルト施錠式
ステンレス目地	ボルトロック施錠式	落とし込式	ねじロック固定式	ボルト施錠式	
アルミ目地	落とし込式	ボルト施錠式	テーパー型落とし込式	テーパー型ボルト施錠式	
木質フローアー材用	落とし込式	ねじロック固定式	枠打込用型枠セット		部品
					 Yハンドル
大口径マシンハッチ	モルタル用	CHPL蓋		超大口径マシンハッチ	

- ステンレス目地
- アルミ目地
- その他
- 大口径マシンハッチ
- フロアーハッチ
- ビット金具 クラフトラ
- 玄関マット
- ルーバー
- FRP グレーチング
- F-BOX
- 排水金具
- 排水金具 通気金具
- グレーストラップ
- バルブボックス
- 鋳鉄製格子蓋
- マンホールカバー
- 化粧鉄蓋
- 外構関連製品
- ツリーフレンド
- 車止め
- アーバンスリット
- ガーゼ網溝蓋
- ステンレスグレーチング
- スチールグレーチング
- ダクタイルグレーチング
- アラカルト

ボルトロック施錠式フロアーハッチ

フロアーハッチ

ステンレス目地

防水防臭型

モルタル用

MS-1-WL

ステンレス製・歩道用 (5.0KN/m²)

公共 CAD



P
タイル
用

MS-1-WLP

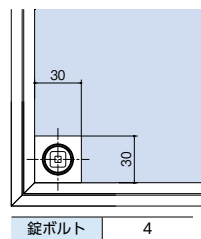
ステンレス製・歩行用 (3.5KN/m²)

公共 CAD PAT

▲Pタイル用は使用上の注意(P76)をご参照ください。



■取手部寸法

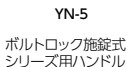


錠ボルト 4

■部品構成表

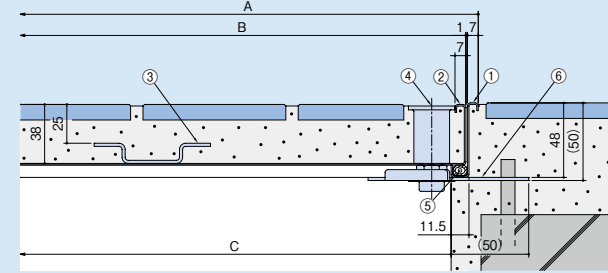
品番	部品名	材質	備考
①	外枠		
②	蓋	SUS304	
③	補強材		
④	錠ボルト	SCS13	
⑤	パッキン	CR	
⑥	アンカー	SPCC	ユニクロメッキ
⑦	専用鍵ハンドル	SS400 +SCS13	SS部 ユニクロメッキ

*品番⑥アンカーは枠打込用型枠セットMS-3UT(別売)が使用できるように仕様変更しました。

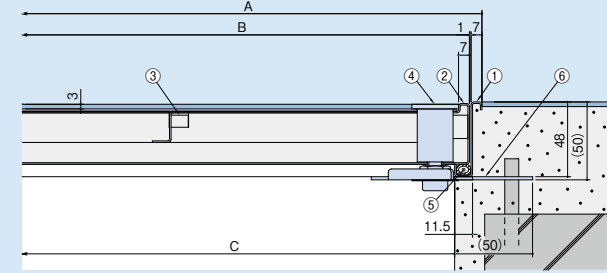


YN-5
ボルトロック施錠式
シリーズ用ハンドル

MS-1-WL モルタル用



MS-1-WLP Pタイル用



(単位: mm)

呼称	A	B	C	質量 (kg)	床仕上材充填時の蓋質量 (kg/枚)	呼称	MS-1-WL (円)		MS-1-WLP (円)		
							ハンドル付	ハンドル無し	ハンドル付	ハンドル無し	
450	450	434	415	4.5(5.2)	約 18	約 4.5	450	41,700	37,300	41,700	37,300
600	600	584	565	7.5(7.9)	約 33	約 7	600	49,600	45,200	49,600	45,200

*質量の()内数値はMS-1-WLPを示す。

■製品情報

- 人の通行が多い場所での使用は避けてください。(MS-1-WLPL)
- 蓋と枠の嵌合部にゴムパッキンを装着し、さらに専用錠ボルトにより、密閉性を向上したボルトロック施錠式のフロアーハッチです。
- 防水、防臭に優れたタイプです。
- 開閉には専用鍵ハンドルを使用します。
- 表面処理: 目地部-HL

開閉方法 ▶ 076

▲製品を落下させたり、衝撃を与えると錠ボルトが外れる恐れがあります。

ステンレス目地

防水防臭型

モルタル用

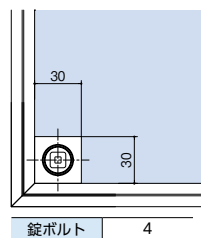
MS-1-SW

ステンレス製・歩道用 (5.0KN/m²)

CAD



■取手部寸法



錠ボルト 4

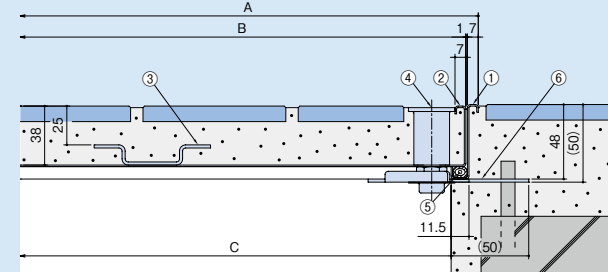
■部品構成表

品番	部品名	材質	備考
①	外枠		
②	蓋	SUS304	
③	補強材		
④	錠ボルト	SCS13	
⑤	パッキン	CR	
⑥	アンカー	SPCC	ユニクロメッキ
⑦	専用鍵ハンドル	SS400 +SCS13	SS部 ユニクロメッキ



YN-5
ボルトロック施錠式
シリーズ用ハンドル

MS-1-SW モルタル用



(単位: mm)

呼称	A	B	C	質量 (kg)	床仕上材充填時の蓋質量 (kg/枚)	呼称	MS-1-SW (円)	
							ハンドル付	ハンドル無し
300	300	284	265	2.7	約 9	300	68,900	64,500
350	350	334	315	3.3	約 12	350	70,800	66,400

■製品情報

- 蓋と枠の嵌合部にゴムパッキンを装着し、さらに専用錠ボルトにより、密閉性を向上したボルトロック施錠式のフロアーハッチです。
- 防水、防臭に優れたタイプです。
- 開閉には専用鍵ハンドルを使用します。
- 表面処理: 目地部-HL

開閉方法 ▶ 076

▲製品を落下させたり、衝撃を与えると錠ボルトが外れる恐れがあります。

- ルーフドレン
- フロアーハッチ
- ピット金物 クラウドラ
- 玄関マット
- ルーバー
- FRP グレーチング
- F-BOX
- イソレーションジョイント
- 排水トラップ
- 排水金具 通気金具
- グリーストラップ
- バルブボックス
- 鋳鉄製格子蓋
- マンホールカバー
- 化粧鉄蓋
- 外構関連製品
- ツリーフレンド
- 車止め
- アーバンスリット
- カー線用溝蓋
- ステンレスグレーチング
- スチールグレーチング
- ダクタイルグレーチング
- アラカルト



詳細情報

ボルトロック施錠式フロアーハッチ

ステンレス目地

防水防臭型

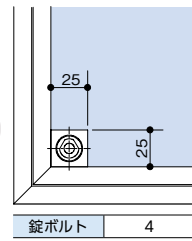
MS-BSN
ステンレス製・歩道用 (5.0KN/m²)
公共 CAD

MS-BSP
ステンレス製・歩行用 (3.5KN/m²)
公共 CAD

▲Pタイル用は使用上の注意(P76)をご参照ください。



■取手部寸法



錠ボルト 4

■部品構成表

品番	部品名	材質	備考
①	外枠	SUS304	-
②	内枠		
③	底板		
④	補強材		
⑤	錠ボルト	SCS13	
⑥	パッキン	CR	
⑦	アンカー	SGHC	
⑧	専用錠ハンドル	SS400 +SCS13	SS部 エッジメッキ

ステンレス目地

アルミ目地

その他

大口径マンリッパ

フロアーハッチ

ビット金物
クレーナフ

玄関
マット

ルーバー

FRP
ルーチング

F-BOX

150mm
ジョイント

排水
トラップ

排水金具
通気金具

グリース
トラップ

バルブ
ボックス

鉄鋳製
格子蓋

マンホール
カバー

化粧鉄蓋

外構関連
製品

ツリー
フレンド

車止め

アーバン
スリット

ガーゼ網
溝蓋

ステンレス
ルーチング

スチール
ルーチング

タクトイル
ルーチング

アラカルト

ステンレス
ルーチング

スチール
ルーチング

タクトイル
ルーチング

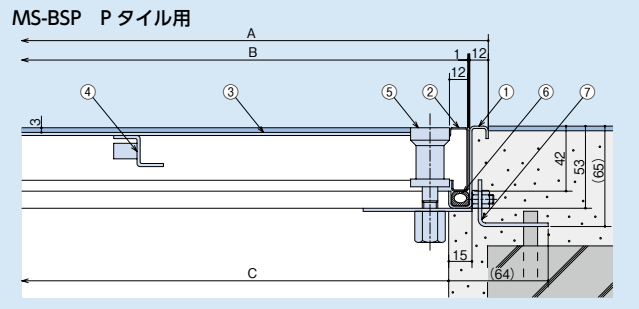
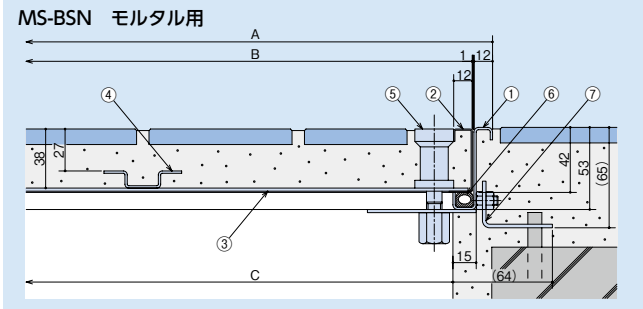
アラカルト

ステンレス
ルーチング

スチール
ルーチング

タクトイル
ルーチング

アラカルト



〈単位：mm〉

呼称	A	B	C	質量 (kg)	床仕上材充填時の蓋質量 (kg/枚) モルタル充填用 Pタイル貼用	呼称	MS-BSN (円)		MS-BSP (円)	
							ハンドル付	ハンドル無し	ハンドル付	ハンドル無し
350	350	324	300	4.4	約 10 約 3	350	62,100	59,100	62,100	59,100
450	450	424	400	6.7	約 17 約 4.5	450	66,200	63,200	66,200	63,200
500	500	474	450	7.3	約 21 約 5	500	76,000	73,000	76,000	73,000
600	600	574	550	10.1	約 32 約 8	600	78,100	75,100	78,100	75,100
650	650	624	600	12.5	約 38 約 10	650	92,300	89,300	92,300	89,300

■製品情報

- 蓋と枠の嵌合部にゴムパッキンを装着し、さらに専用錠ボルトにより、密閉性を向上したボルトロック施錠式フロアーハッチです。
- 防水、防臭に優れたタイプです。
- 開閉には専用錠ハンドルを使用します。
- 公共施設など、より保安性の求められる場所に適した施錠タイプです。
- 表面処理：目地部-HL
- 品番のアンカーは呼称350のみ4個です。

開閉方法▶076

▲壁際に設置する場合、開閉ハンドルが回転しても壁等に干渉しないことを確認の上、設置してください。又、干渉する場合は、壁際用ハンドルを用意しています。(別注品) 製品を落下させたり、衝撃を与えると錠ボルトが外れる恐れがあります。

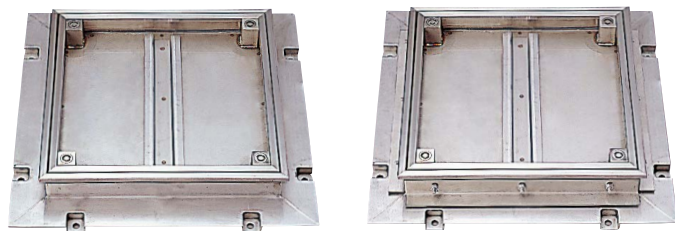
ステンレス目地

防水防臭型

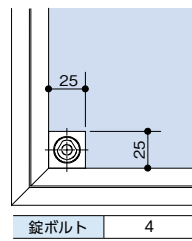
防水層用

MS-BSR
ステンレス製・歩道用 (5.0KN/m²)
公共 CAD

MS-BSH 防水層用押えあり
ステンレス製・歩道用 (5.0KN/m²)
公共 CAD



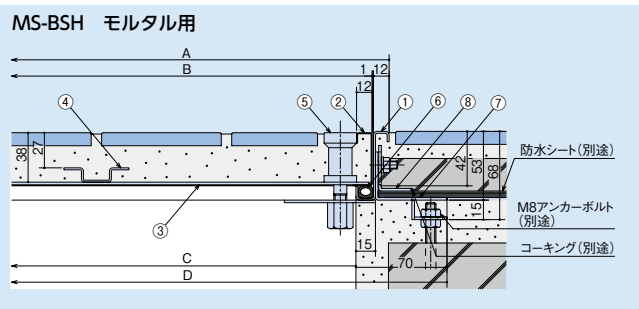
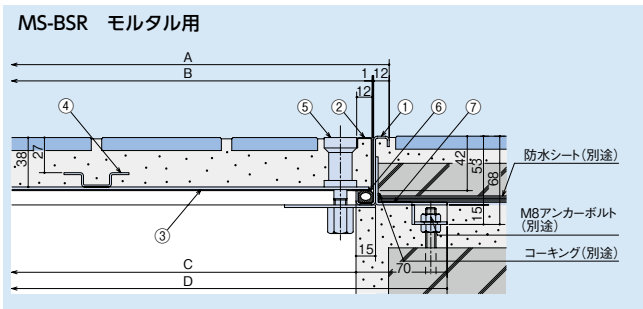
■取手部寸法



錠ボルト 4

■部品構成表

品番	部品名	材質	備考
①	外枠	SUS304	-
②	内枠		
③	底板		
④	補強材		
⑤	錠ボルト	SCS13	
⑥	パッキン	CR	
⑦	防水層受け	SUS304	-
⑧	防水層押え		
⑨	専用錠ハンドル	SS400 +SCS13	SS部 エッジメッキ



〈単位：mm〉

呼称	A	B	C	D	質量 (kg)	床仕上材充填時の蓋質量 (kg/枚)	呼称	MS-BSR (円)		MS-BSH (円)	
								ハンドル付	ハンドル無し	ハンドル付	ハンドル無し
350	350	324	300	440	5.1 (6.3)	約 10	350	85,600	82,600	94,300	91,300
450	450	424	400	540	7.4 (9.0)	約 17	450	94,900	91,900	104,800	101,800
500	500	474	450	590	8.1 (9.8)	約 21	500	102,900	99,900	112,100	109,100
600	600	574	550	690	11.1 (13.2)	約 32	600	108,900	105,900	118,700	115,700
650	650	624	600	740	13.6 (15.9)	約 38	650	118,700	115,700	130,700	127,700

■製品情報

- 蓋と枠の嵌合部にゴムパッキンを装着し、さらに専用錠ボルトにより、密閉性を向上したボルトロック施錠式フロアーハッチです。
- 防水、防臭に優れたタイプです。
- 開閉には専用錠ハンドルを使用します。
- 公共施設など、より保安性の求められる場所に適した施錠タイプです。
- 表面処理：目地部-HL

開閉方法▶076

▲壁際に設置する場合、開閉ハンドルが回転しても壁等に干渉しないことを確認の上、設置してください。又、干渉する場合は、壁際用ハンドルを用意しています。(別注品)

*質量の()内数値はMS-BSHを示す。

●掲載価格には、消費税が含まれておりません。

公共 公共建築協会評価対象製品 受注生産品



詳細情報

ボルトロック施錠式フローハッチ

フローハッチ

ステンレス目地

防水防臭型

断熱材付

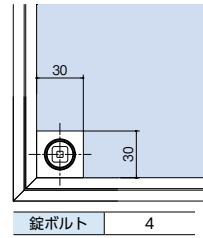
モルタル用

MS-1-WLD

ステンレス製・歩道用 (5.0KN/m²)



■取手部寸法



錠ボルト 4



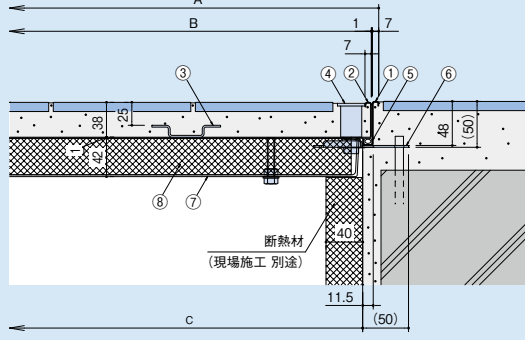
YN-5

ボルトロック施錠式
シリーズ用ハンドル

■部品構成表

品番	部品名	材質	備考
①	外枠		
②	蓋	SUS304	
③	補強材		
④	錠ボルト	SCS13	
⑤	パッキン	CR	
⑥	アンカー	SPCC	ユニクロメッキ
⑦	断熱材カバー	FRP	
⑧	断熱材	A種押出法 ポリスチレンフォーム 保温材3種a t=40	
⑨	専用錠 ハンドル	SS400 +SCS13	SS部 ユニクロメッキ

MS-1-WLD モルタル用



■フローハッチの断熱性能試験

項目	結果	
	断熱材付き仕様 MS-1-WLD600	断熱材無し仕様 MS-1-WL600
伝熱面積 (m ²)	0.319225	0.319225
発生熱量 (W)	16.5	41.0
校正熱量 (W)	12.6	12.9
試験体通過熱量 (W)	3.9	28.1
加熱箱内空気温度 (°C)	29.9	30.1
恒温室内空気温度 (°C)	9.9	9.6
空気温度差 (K)	20.0	20.5
空気平均温度 (°C)	19.9	19.9
熱貫流抵抗 [(m ² ·K)/W]	1.64	0.23
熱貫流率 [W/(m ² ·K)]	0.61	4.35

試験機関：一般財団法人建材試験センター 発行番号：第15A3116号
試験方法：JIS A 1420 (建築用構成材の断熱性測定方法-校正熟箱法及び保護熟箱法) 付属書B

(単位：mm)

呼称	A	B	C	質量 (kg)	床仕上材充填時の 蓋質量 (kg/枚)	呼称	MS-1-WLD (円)	
							ハンドル付	ハンドル無し
450	450	434	415	5.4	約 19	450	98,900	94,500
600	600	584	565	9	約 35	600	117,500	113,100

■製品情報

●蓋と枠の嵌合部にゴムパッキンを装着し、さらに専用錠ボルトにより、密閉性を向上したボルトロック施錠式であり、蓋裏面に断熱材を付け断熱性能を向上させたフローハッチです。

●防水・防臭・断熱に優れたタイプです。

●蓄熱槽、地下ビット等の断熱性能を必要とする点検口にご使用ください。

●品番の断熱材カバーにSUS304より断熱性能のあるFRPを用いています。

●開閉には専用錠ハンドルを使用します。

●表面処理：目地部-HL

開閉方法 ▶ 076

▲製品を落下させたり、衝撃を与えると錠ボルトが外れる恐れがあります。

ステンレス目地

防水防臭型

耐火材中蓋付

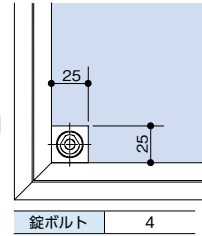
モルタル用

MS-BSF

ステンレス製・歩道用 (5.0KN/m²)



■取手部寸法



錠ボルト 4



YN-1

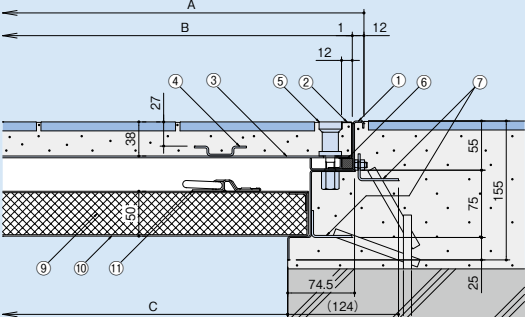
YN-3

ボルトロック施錠式
シリーズ用ハンドル

■部品構成表

品番	部品名	材質	備考
①	外枠		
②	内枠	SUS304	
③	底板		
④	補強材		
⑤	錠ボルト	SCS13	
⑥	パッキン	CR	
⑦	アンカー	SGHC	
⑧	専用錠 ハンドル	SS400 +SCS13	SS部 ユニクロメッキ
⑨	耐火材	高温断熱 ウール	
⑩	耐火材中蓋	SPCC	t=1.6 (焼付塗装 ・黒色)
⑪	取手	SUS304	

MS-BSF モルタル用



(単位：mm)

型式記号	A	B	C	質量 (kg)	床仕上材充填時の 蓋質量 (kg/枚)	耐火材中蓋の 質量 (kg/枚)	価格 (円)	
							ハンドル付	ハンドル無し
MS-BSF	770	744	600	41	55	17	274,900	271,900

■製品情報

●蓋と枠の嵌合部にゴムパッキンを装着し、さらに専用錠ボルトにより、密閉性を向上したボルトロック施錠式のフローハッチです。

又、耐火材中蓋を付属したフローハッチです。

●防水、防臭に優れたタイプです。

●開閉には専用錠ハンドルを使用します。

●表面処理：目地部-HL

●品番⑨耐火材には、不燃材料の規定に適合する認定品材料を使用しております。

開閉方法 ▶ 076

▲壁際に設置する場合、開閉ハンドルが回転しても壁等に干渉しないことを確認の上、設置してください。又、干渉する場合は、壁際用ハンドルを用意しています。(別注品)

- ルーフドレン
- フロアハッチ
- ビット金物 クラントラ
- 玄関マット
- ルーバー
- FRP グレーチング
- F-BOX
- パッキンジョイント
- 排水トラップ
- 排水金具 通気金具
- グリーストラップ
- バルブボックス
- 鋳鉄製格子蓋
- マンホールカバー
- 化粧鉄蓋
- 外構関連製品
- ツリーフレンド
- 車止め
- アーバンスリット
- カー洗浄溝蓋
- ステンレスグレーチング
- スチールグレーチング
- ダクティルグレーチング
- アラカルト



詳細情報

ステンレス目地

落とし込式

モルタル用

MS-GH-M

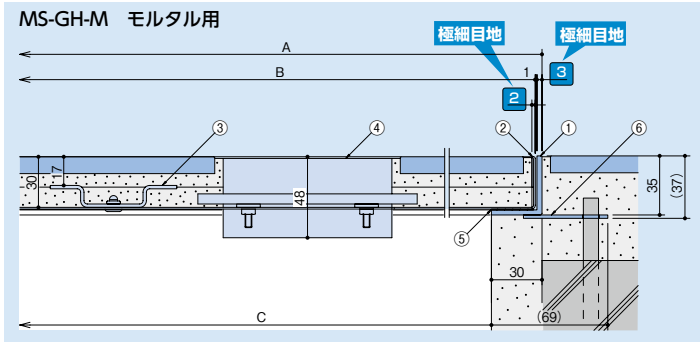
ステンレス極細目地・歩道用 (5.0KN/m²)



呼称：300



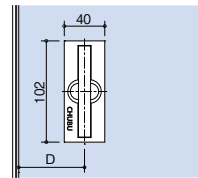
呼称：600



(単位：mm)

呼称	A	B	C	質量 (kg)	床仕上材充填時の蓋質量 (kg/枚)	呼称	価格 (円)
250	250	242	190	2.6	約 5	250	25,800 <small>受</small>
300	300	292	240	3.1	約 6	300	26,400 <small>受</small>
450	450	442	390	5.8	約 15	450	37,500 <small>受</small>
600	600	592	540	9.2	約 27	600	47,800 <small>受</small>

■取手部寸法



呼称	取手数	D
250	1	119
300	1	144
450	2	65
600	2	65

■部品構成表

品番	部品名	材質	備考
①	外枠		
②	蓋		-
③	補強材	SUS304	
④	取手		SUS304 + 特殊樹脂
⑤	パッキン	CR	-
⑥	アンカー	SPCC	エポキシ

極細目地



■製品情報

- 目地が細く強調されず、周囲の仕上げ材と調和し意匠性に優れた納まりになります。
- 品番④取手は、呼称250・300のみ1個です。

ステンレス目地

アルミ目地

その他

大口径マンホッパ

フローアハッチ

ビット金物 クラフト

玄関マット

ルーバー

FRP グレーチング

F-BOX

モルタルジョイント

排水トラップ

排水金具 通気金具

グリーストラップ

バルブボックス

鋳鉄製格子蓋

マンホールカバー

化粧鉄蓋

外構関連製品

ツリーフレンド

車止め

アーバンスリット

ガーゼ網溝蓋

ステンスグレーチング

スチールグレーチング

タクトイルグレーチング

アラカト

フローアハッチ 極細目地タイプ T-2

ステンレス目地

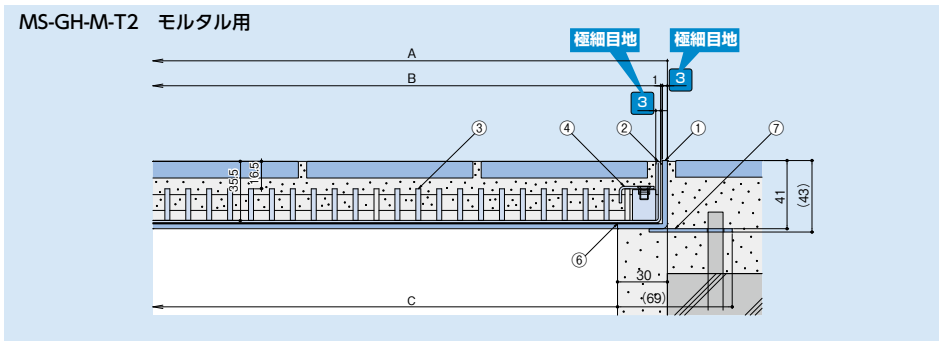
落とし込式

T-2

モルタル用

MS-GH-M-T2

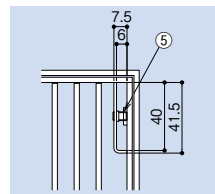
ステンレス極細目地・T-2用



(単位：mm)

呼称	A	B	C	質量 (kg)	床仕上材充填時の蓋質量 (kg/枚)	価格 (円)
200	200	192	140	3.5	約 4.6	30,000 <small>受</small>
250	250	242	190	4.9	約 7.2	31,200 <small>受</small>
300	300	292	240	6.8	約 10.5	32,300 <small>受</small>
350	350	342	290	8.7	約 14.3	38,000 <small>受</small>

■取手部寸法



■部品構成表

品番	部品名	材質	備考
①	外枠	SUS304	
②	蓋		
③	補強材	SS400	黒皮
④	固定金具	SUS304	
⑤	取手	SUS304	
⑥	パッキン	CR	-
⑦	アンカー	SPCC	エポキシ
⑧	ハンドル	ステンレス製	

■製品情報

- 目地が細く強調されず、周囲の仕上げ材と調和し意匠性に優れた納まりになります。
- 総質量2,000kgまでの車両通行が可能です。



専用ハンドル(付属品)

■開閉方法



詳細情報

フロアーハッチ

フ
ロ
ア
ー
ハ
ッ
チ

ステンレス目地

落とし込式

MS-1-M
ステンレス製・歩道用 (5.0KN/m²)
公共 CAD

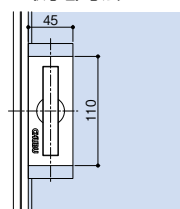
MS-1-P
ステンレス製・歩行用 (3.5KN/m²)
公共 CAD

▲Pタイル用は使用上の注意(P76)をご参照ください。



呼称	取手数
200	1
250	
300	
350	
400	2
450	
500	
600	
750	4
900	

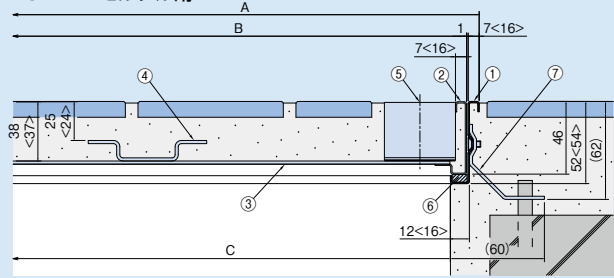
取手部寸法



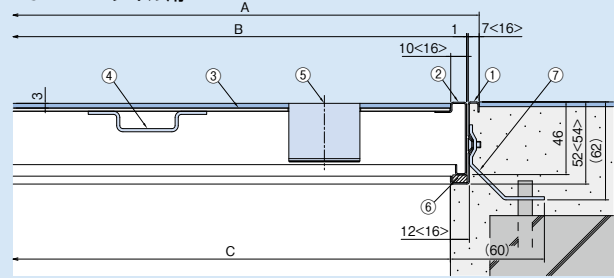
部品構成表

品番	部品名	材質	備考
①	外枠	SUS304	-
②	内枠		
③	底板		
④	補強材		
⑤	取手	NR	-
⑥	パッキン		
⑦	アンカー	SPCC	エコーメッキ

MS-1-M モルタル用



MS-1-P Pタイル用



※図中の<>内寸法は呼称 750・900 の場合です。

※図中の<>内寸法は呼称 750・900 の場合です。

(単位: mm)

呼称	A	B	C	質量 (kg)	床仕上材充填時の蓋質量 (kg/枚)		呼称	価格 (円)	
					モルタル充填用	Pタイル貼用		MS-1-M	MS-1-P
200	200	184	164	1.1	約 3	-	200	24,000	-
250	250	234	214	1.7	約 5	-	250	24,300	-
300	300	284	264	2.4	約 7	約 2	300	26,400	24,400 受
350	350	334	314	2.9	約 9	約 3	350	26,100	26,100 受
400	400	384	364	4.6	約 13	約 4	400	33,000	33,000 受
450	450	434	414	5.5	約 17	約 5	450	34,000	34,000 受
500	500	484	464	6.3	約 21	約 6	500	43,500	43,500 受
600	600	584	564	9.0	約 31	約 8	600	44,900	44,900 受
750	750	716	688	19.0	約 26	約 9	750	191,100 受	191,100 受
900	900	866	838	25.2	約 38	約 12	900	244,200 受	244,200 受
600×1200	600×1185	584	564×1149	-	約 31	-	600×1200	159,300 受	-

製品情報

- 品番⑤取手は、呼称200、250、300、350のみ1個です。
- 品番⑦のアンカーは、呼称200、250のみ4個です。
- 呼称750、900、600×1200の蓋は2枚割になります。



MS-1-M-250

ステンレス目地

ねじロック固定式

MS-1-ML
ステンレス製・歩道用 (5.0KN/m²)
専用ハンドル付
公共 CAD

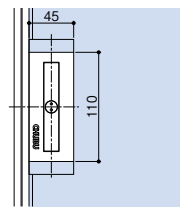
MS-1-PL
ステンレス製・歩行用 (3.5KN/m²)
専用ハンドル付
公共 CAD

▲Pタイル用は使用上の注意(P76)をご参照ください。



呼称	取手数
200	1
250	
300	
350	
400	2
450	
500	
600	
750	4
900	

取手部寸法



部品構成表

品番	部品名	材質	備考
①	外枠	SUS304	-
②	内枠		
③	底板		
④	補強材		
⑤	取手	NR	-
⑥	パッキン		
⑦	アンカー	SPCC	エコーメッキ

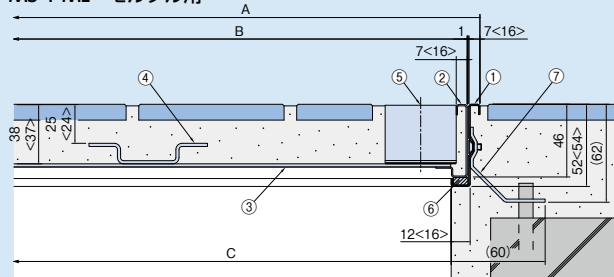
製品情報

- 品番⑤取手は、呼称200、250、300、350のみ1個です。
- 品番⑦のアンカーは、呼称200、250のみ4個です。
- 呼称750、900の蓋は2枚割になります。
- 専用ハンドル2本付属します。

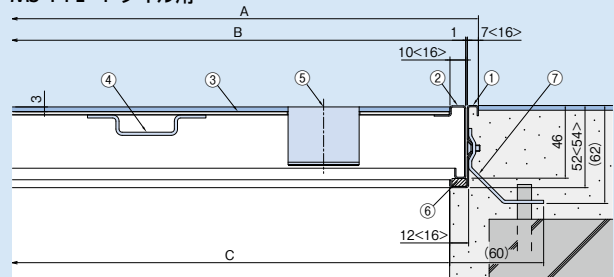
開閉方法 ▶ 076

MS-1-ML、MS-1-PL
専用ハンドル (付属品)

MS-1-ML モルタル用



MS-1-PL Pタイル用



※図中の<>内寸法は呼称 750・900 の場合です。

※図中の<>内寸法は呼称 750・900 の場合です。

(単位: mm)

呼称	A	B	C	質量 (kg)	床仕上材充填時の蓋質量 (kg/枚)		呼称	価格 (円)	
					モルタル充填用	Pタイル貼用		MS-1-ML	MS-1-PL
200	200	184	164	1.1	約 3	-	200	32,500 受	-
250	250	234	214	1.7	約 5	-	250	32,800 受	-
300	300	284	264	2.4	約 7	約 2	300	32,900 受	32,900 受
350	350	334	314	2.9	約 9	約 3	350	34,600 受	34,600 受
400	400	384	364	4.6	約 13	約 4	400	43,200 受	43,200 受
450	450	434	414	5.5	約 17	約 5	450	44,200 受	44,200 受
500	500	484	464	6.3	約 21	約 6	500	53,700 受	53,700 受
600	600	584	564	9.0	約 31	約 8	600	55,100 受	55,100 受
750	750	716	688	19.0	約 26	約 9	750	204,600 受	204,600 受
900	900	866	838	25.2	約 38	約 12	900	257,700 受	257,700 受

標準式とねじロック固定式の違い



詳細情報

●掲載価格には、消費税が含まれておりません。

フロアーハッチ

ステンレス目地

落とし込式

モルタル用

MS-3-M

ステンレス製・歩道用 (5.0KN/m²)

P
タイル
用

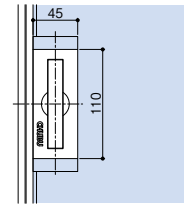
MS-3-P

ステンレス製・歩行用 (3.5KN/m²)

▲Pタイル用は使用上の注意(P76)をご参照ください。

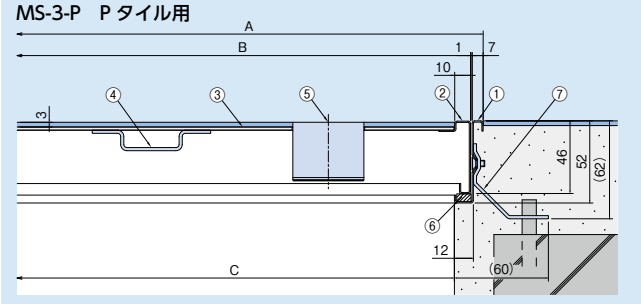
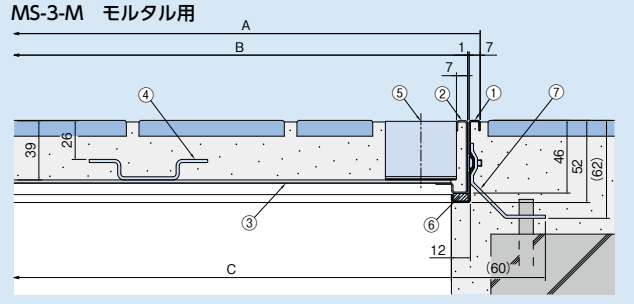
呼称	取手数
450	2
600	

■取手部寸法



■部品構成表

品番	部品名	材質	備考
①	外枠	SUS304	-
②	内枠	SUS304	
③	底板	SUS430	
④	補強材	SUS430	
⑤	取手	SUS304	
⑥	パッキン	NR	
⑦	アンカー	SPCC	



(単位: mm)

呼称	A	B	C	質量 (kg)	床仕上材充填時の蓋質量 (kg/枚)		呼称	価格 (円)	
					モルタル充填用	Pタイル貼物用		MS-3-M	MS-3-P
450	450	434	414	4.2(5.5)	約 16	約 5	450	32,800	32,800 (受)
600	600	584	564	6.8(9.0)	約 29	約 8	600	43,700	43,700 (受)

※質量の()内数値はMS-3-Pを示す。

■製品情報

- 人の通行が少ない場所に適します。(MS-3-P)
- 底板、補強材はSUS430製です。

ステンレス目地

ねじロック固定式

モルタル用

MS-3-ML

ステンレス製・歩道用 (5.0KN/m²)
専用ハンドル付

P
タイル
用

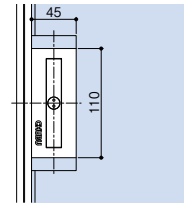
MS-3-PL

ステンレス製・歩行用 (3.5KN/m²)
専用ハンドル付

▲Pタイル用は使用上の注意(P76)をご参照ください。

呼称	取手数
450	2
600	

■取手部寸法



■部品構成表

品番	部品名	材質	備考
①	外枠	SUS304	-
②	内枠	SUS304	
③	底板	SUS430	
④	補強材	SUS430	
⑤	取手	SUS304	
⑥	パッキン	NR	
⑦	アンカー	SPCC	

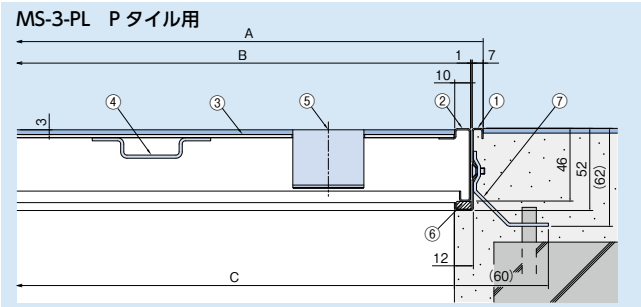
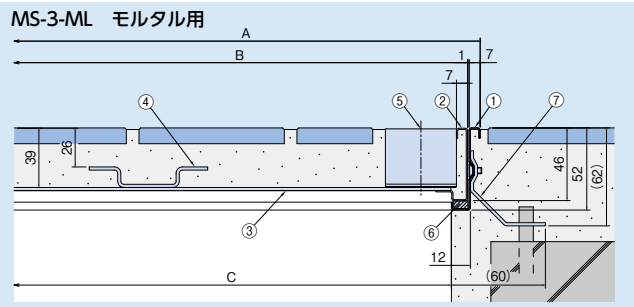


MS-3-ML、MS-3-PL
専用ハンドル (付属品)

■製品情報

- 人の通行が少ない場所に適します。(MS-3-PL)
- 底板、補強材はSUS430製です。

開閉方法▶076



(単位: mm)

呼称	A	B	C	質量 (kg)	床仕上材充填時の蓋質量 (kg/枚)		呼称	価格 (円)	
					モルタル充填用	Pタイル貼物用		MS-3-ML	MS-3-PL
450	450	434	414	4.2(5.5)	約 16	約 5	450	35,100 (受)	35,100 (受)
600	600	584	564	6.8(9.0)	約 29	約 8	600	46,000 (受)	46,000 (受)

※質量の()内数値はMS-3-PLを示す。

標準式とねじロック固定式の違い

標準式
(MS-3-M
MS-3-P)

ねじロック
固定式
(MS-3-ML
MS-3-PL)



詳細情報

●掲載価格には、消費税が含まれておりません。

公共 公共建築協会評価対象製品 受注生産品

フローアーハッチ

フローアーハッチ

ステンレス目地

キーロック式(鍵付)

モルタル用

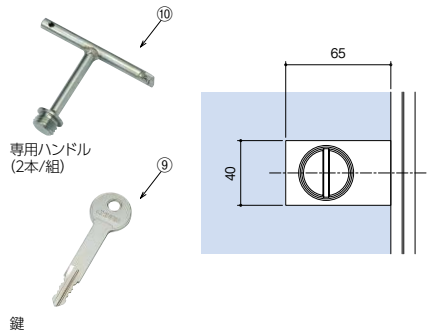
MS-1-MK

ステンレス製・歩道用 (5.0KN/m²)

CAD



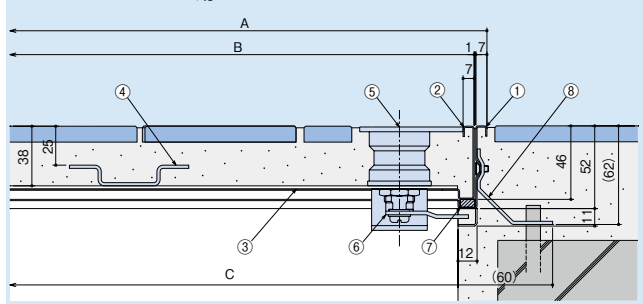
■取手部寸法



■部品構成表

品番	部品名	材質	備考
①	外枠	SUS304	-
②	内枠		
③	底板		
④	補強材		
⑤	ボルト	SUS	
⑥	錠	ZDC・SUS・SPCC	クロームメッキ
⑦	パッキン	NR	-
⑧	アンカー	SPCC	エニクロメッキ
⑨	鍵	BS	クロームメッキ
⑩	ハンドル	SS400	エニクロメッキ

MS-1-MK モルタル用



■開閉方法



①専用ハンドルで両サイドのボルトを外す。②両サイドの錠部に鍵を差込み錠。③専用ハンドルを両サイドにねじ込み蓋を持ち上げる。

(単位: mm)

呼称	A	B	C	質量 (kg)	床仕上材充填時の蓋質量 (kg/枚)	呼称	価格(円)	
							ハンドル付	ハンドル無し
450	450	434	414	6.5	約 18	450	57,800	55,800
600	600	584	564	10	約 32	600	70,800	68,800

■製品情報

- 両端2箇所の錠部を専用鍵でロックできるフローアーハッチです。
- 開閉には専用ハンドルを使用します。
- 公共施設など、より保安性の求められる場所に適した錠錠式タイプです。
- 施錠・開錠の際は異物等除去してから行ってください。
- ▲壁際に設置する場合、開閉ハンドルが回転しても壁等に干渉しないことをご確認の上、設置してください。

ステンレス目地

ボルト施錠式

モルタル用

MS-1-MT

ステンレス製・歩道用 (5.0KN/m²)

公共 CAD



P
タ
イ
ル
用

MS-1-PT

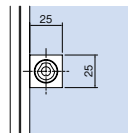
ステンレス製・歩道用 (3.5KN/m²)

公共 CAD

▲Pタイル用は使用上の注意(P76)をご参照ください。

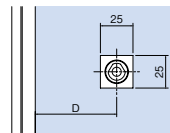


■MS-1-MT 取手部寸法



呼称	取手数
450	2
600	2

■MS-1-PT 取手部寸法



呼称	取手数	D
450	2	80
600	2	80

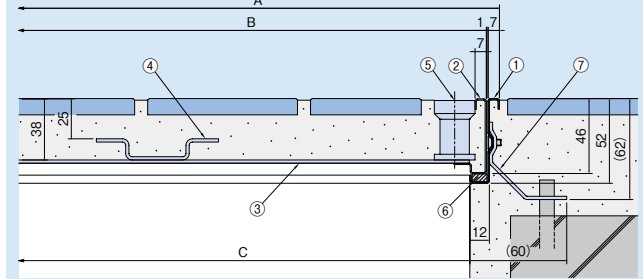
■部品構成表

品番	部品名	材質	備考
①	外枠	SUS	-
②	内枠		
③	底板		
④	補強材		
⑤	取手(錠キャップ)	SCS13	
⑥	パッキン	NR	-
⑦	アンカー	SPCC	エニクロメッキ
⑧	専用鍵ハンドル	SS400 +SCS13	エニクロメッキ

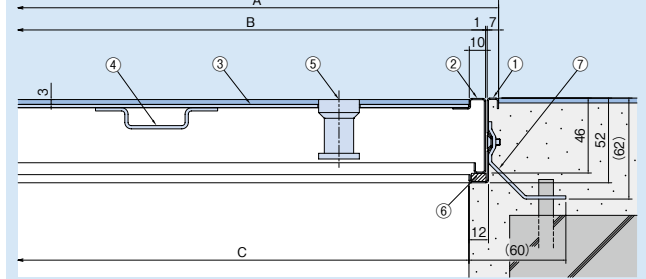


YN-1
YN-3
ボルト施錠式
シリーズ用ハンドル

MS-1-MT モルタル用



MS-1-PT Pタイル用



(単位: mm)

呼称	A	B	C	質量 (kg)	床仕上材充填時の蓋質量 (kg/枚)		呼称	MS-1-MT (円)		MS-1-PT (円)	
					モルタル充填用	Pタイル貼物用		ハンドル付	ハンドル無し	ハンドル付	ハンドル無し
450	450	434	414	5.5	約 17	約 5	450	47,000	41,600	47,000	41,600
600	600	584	564	9.0	約 31	約 8	600	60,100	54,100	60,100	54,100

■製品情報

- ボルト施錠式のフローアーハッチです。
 - 開閉には専用鍵ハンドルを使用します。
 - 公共施設など、より保安性の求められる場所に適した錠錠式タイプです。
 - 目地寸法を変更しました。
- 開閉方法 ▶ 076
- ▲壁際に設置する場合、開閉ハンドルが回転しても壁等に干渉しないことをご確認の上、設置してください。又、干渉する場合は、壁際用ハンドルを用意しています。(別注品)

- ルーフドレン
- フロアーハッチ
- ピット金物 クラフト
- 玄関マット
- ルーバー
- FRP グレーチング
- F-BOX
- イタリッシュジョイント
- 排水トラップ
- 排水金具 通気金具
- グリーストラップ
- バルブボックス
- 鋳鉄製格子蓋
- マンホールカバー
- 化粧鉄蓋
- 外構関連製品
- ツリーフレンド
- 車止め
- アーバンスリット
- カー線用溝蓋
- ステンレスグレーチング
- スチールグレーチング
- ダクト用グレーチング
- アラカルト



詳細情報

フローアーハッチ

鋼板製ステンレス目地

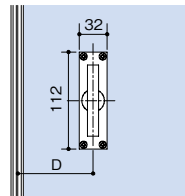
落とし込式

モルタル用
MSUS-M
歩道用 (5.0KN/m²)
CAD



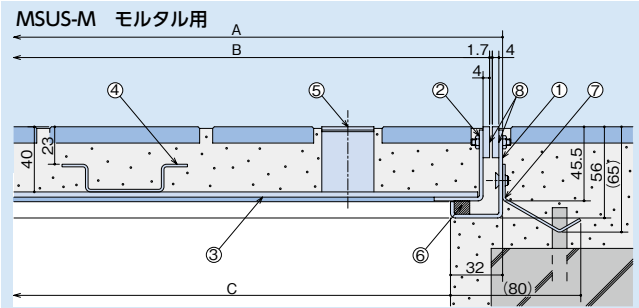
呼称	取手数	D
350	1	175
450	2	87
500		
600		
750	4	
900		

■取手部寸法



■部品構成表

品番	部品名	材質	備考
①	外枠	SS400	鉛丹色 プライマー 仕上
②	内枠		
③	底板		
④	補強材		
⑤	取手		上部部 SUS304
⑥	パッキン	コーティング スポンジ	-
⑦	アンカー	SS400	12個/メキ
⑧	目地	SUS304	-



(単位: mm)

呼称	A	B	C	質量 (kg)	床仕上材充填時の 蓋質量 (kg/枚)	呼称	価格 (円)
350	364	348	300	8.5	約 14	350	43,700 <small>税別</small>
450	464	448	400	12.6	約 23	450	52,500 <small>税別</small>
500	514	498	450	14.5	約 28	500	56,800 <small>税別</small>
600	614	598	550	18.7	約 40	600	63,400 <small>税別</small>
750	764	748	700	32.5	約 33	750	113,100 <small>税別</small>
900	914	898	850	42.4	約 46	900	152,800 <small>税別</small>

■製品情報

- 品番⑤取手は、呼称350のみ1個です。
- 呼称750、900の蓋は2枚割になります。
- 品番⑦アンカーは、呼称750、900は12個です。

施錠式フローアーハッチ 二重蓋

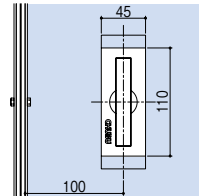
鋼板製ステンレス目地

防水防臭型

モルタル用
MS-2-MW
歩道用 (5.0KN/m²)・二重蓋

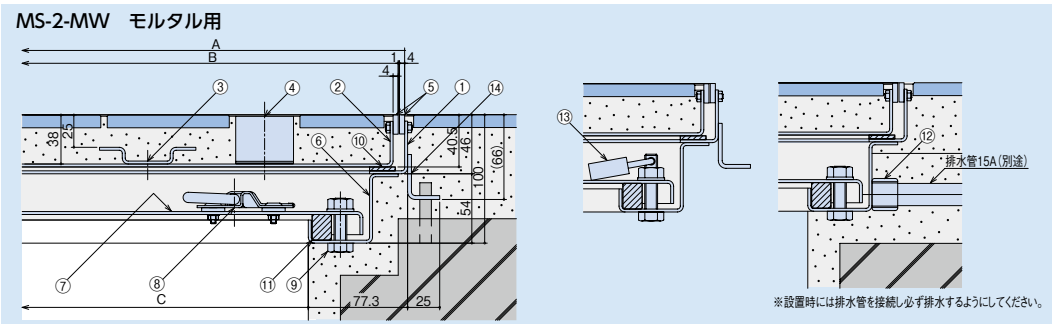


■取手部寸法



■部品構成表

品番	部品名	材質	備考
①	外枠	SS400	錆止塗装
②	蓋		
③	補強材		
④	蓋取手	SUS304	-
⑤	目地		
⑥	下枠	SS400	錆止塗装
⑦	下蓋		
⑧	下蓋取手	SUS304	-
⑨	固定B、N、W	SUS304	-
⑩	パッキン	NR	-
⑪	防水パッキン	CRスポンジ	-
⑫	排水ソケット	SUS304	15A
⑬	南京錠	真鍮	-
⑭	アンカー	SS400	錆止塗装



(単位: mm)

呼称	A	B	C	質量 (kg)	床仕上材充填時の 蓋質量 (kg/枚)	呼称	価格 (円)
450	600	590	450	28.0	約 37	450	113,200

■製品情報

- 設置時には排水管を接続し必ず排水するようにしてください。



フローアハッチ

フローアハッチ

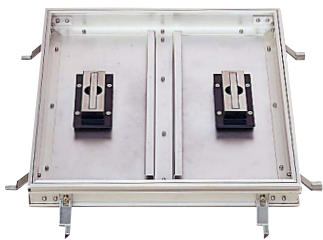
アルミ目地

落とし込式

MA-1-M
アルミ製・歩道用 (5.0KN/m²)
公共 CAD

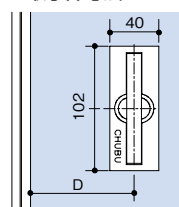
MA-1-P
アルミ製・歩行用 (3.5KN/m²)
公共 CAD

▲Pタイル用は使用上の注意(P76)をご参照ください。



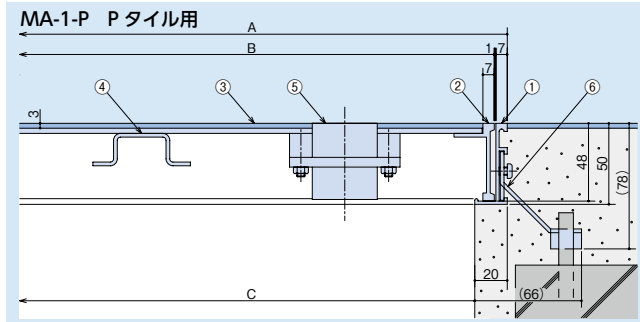
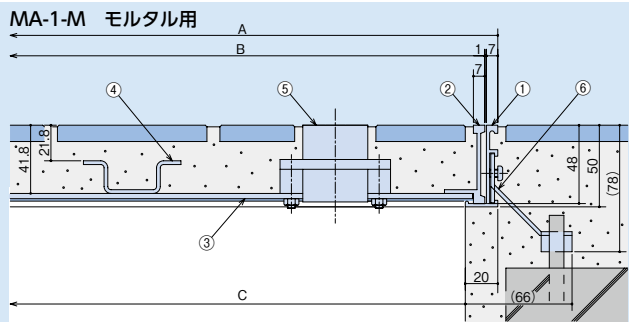
呼称	取手数	D
200	1	85
250		110
300		135
350		160
400	2	85
500		115
600		125
750		125
900	4	125

■取手部寸法



■部品構成表

品番	部品名	材質	備考
①	外枠	A6063S	アルマイト
②	内枠	-T5	クリアー仕上
③	底板	SGHC	-
④	補強材		
⑤	取手	SUS304	SUS304 +特殊樹脂
⑥	アンカー	SGHC	-



(単位: mm)

呼称	A	B	C	質量 (kg)	床仕上材充填時の蓋質量 (kg/枚)		呼称	価格 (円)	
					モルタル充填用	Pタイル貼用		MA-1-M	MA-1-P
200	200	184	160	1.8	約3	約1	200	12,300	12,300
250	250	234	210	2.4	約5	約2	250	13,300	13,300
300	300	284	260	3.2	約8	約3	300	14,800	14,800
350	350	334	310	4.1	約11	約4	350	17,800	17,800
400	400	384	360	5.3	約15	約5	400	20,800	20,800
450	450	434	410	7.1	約20	約6	450	23,400	23,400
500	500	484	460	8.4	約26	約8	500	27,800	27,800
600	600	584	560	11.6	約37	約11	600	31,300	31,300
750	750	734	710	21.1	約30	約10	750	75,200	75,200
900	900	884	860	26.7	約43	約14	900	92,000	92,000

■製品情報

- 品番④補強材は、呼称200、250、300、350、400のみありません。
- 品番⑤取手は、呼称200、250、300、350のみ1個です。
- 品番⑥アンカーは、呼称600、750、900は12個です。
- 呼称750、900の蓋は2枚割になります。
- 取手を付け替える事で1-Mは1-Pに、1-Pは1-Mに変更することができます。

(取手取替手順を動画で確認できます)



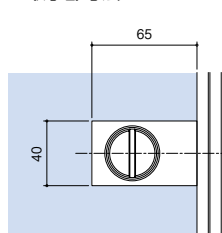
アルミ目地

キーロック式 (鍵付)

MA-1-MK
アルミ製・歩道用 (5.0KN/m²)
CAD

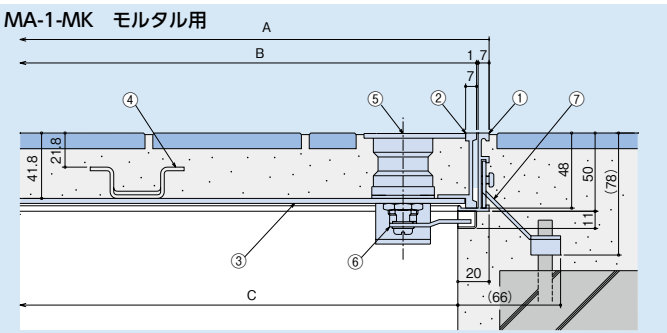


■取手部寸法



■部品構成表

品番	部品名	材質	備考
①	外枠	A6063S	アルマイト
②	内枠	-T5	クリアー仕上
③	底板	SGHC	-
④	補強材		
⑤	ボルト	SUS	
⑥	錠	ZDC・SUS・SPCC	70-ムメキ
⑦	アンカー	SPCC	170-ムメキ
⑧	鍵	BS	70-ムメキ
⑨	ハンドル	SS400	170-ムメキ



■開閉方法



- ①専用ハンドルで両サイドのボルトを外す。
- ②両サイドの錠部に鍵を差込み開錠。
- ③専用ハンドルを両サイドにねじ込み蓋を持ち上げる。

■製品情報

- 両端2箇所の錠部を専用鍵でロックできるフローアハッチです。
- 開閉には専用ハンドルを使用します。
- 公共施設など、より保安性の求められる場所に適した施錠式タイプです。
- 施錠・開錠の際は異物等除去してから行ってください。
- ▲壁際に設置する場合、開閉ハンドルが回転しても壁等に干渉しないことを確認の上、設置してください。

呼称	A	B	C	質量 (kg)	床仕上材充填時の蓋質量 (kg/枚)	呼称	価格 (円)	
							ハンドル付	ハンドル無し
450	450	434	410	8.1	約21	450	40,500	38,500
600	600	584	560	12.6	約38	600	48,300	46,300

●掲載価格には、消費税が含まれておりません。



詳細情報

フローアーハッチ

アルミ目地

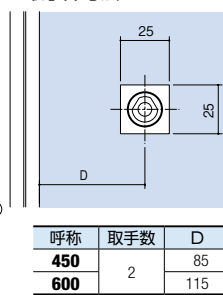
ボルト施錠式

MA-1-MT
アルミ製・歩道用 (5.0KN/m²)
公共 CAD

MA-1-PT
アルミ製・歩行用 (3.5KN/m²)
公共 CAD
▲Pタイル用は使用上の注意(P76)をご参照ください。



■取手部寸法

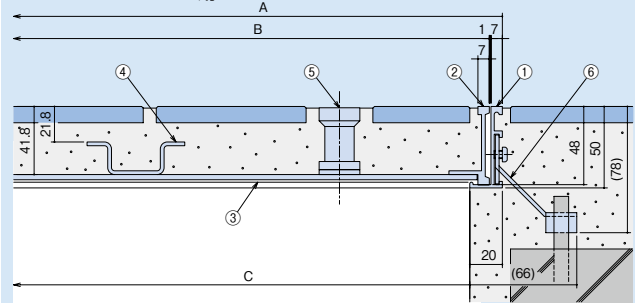


■部品構成表

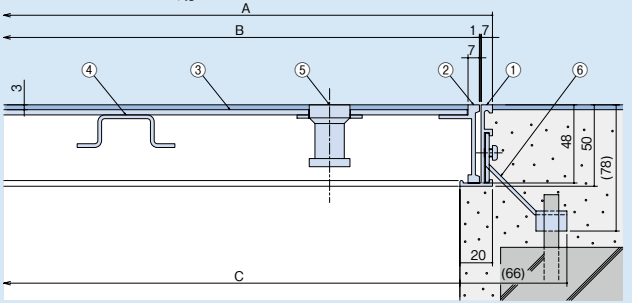
品番	部品名	材質	備考
①	外枠	A6063S	アルマイト+クリアー仕上
②	内枠	-T5	
③	底板	SGHC	
④	補強材		
⑤	取手 (錠キャップ)	SCS13	
⑥	アンカー	SGHC	
⑦	専用錠ハンドル	SS400 +SCS13	※ユニコードキ



MA-1-MT モルタル用



MA-1-PT Pタイル用



(単位: mm)

呼称	A	B	C	質量 (kg)	床仕上材充填時の蓋質量 (kg/枚)		呼称	MA-1-MT (円)		MA-1-PT (円)	
					モルタル充填用	Pタイル貼物用		ハンドル付	ハンドル無し	ハンドル付	ハンドル無し
450	450	434	410	7.1	約 20	約 6	450	32,300	29,300	32,300	29,300
600	600	584	560	11.6	約 37	約 11	600	40,000	37,000	40,000	37,000

■製品情報

- ボルト施錠式のフローアーハッチです。
- 開閉には専用錠ハンドルを使用します。
- 公共施設など、より保安性の求められる場所に適した施錠タイプです。

開閉方法▶076

アルミ目地

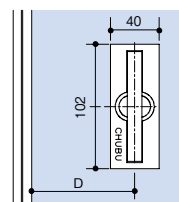
テーパ型落とし込式

MA-1-MD
アルミ製・歩道用 (5.0KN/m²)
公共 CAD

MA-1-PD
アルミ製・歩行用 (3.5KN/m²)
公共 CAD
▲Pタイル用は使用上の注意(P76)をご参照ください。



■取手部寸法

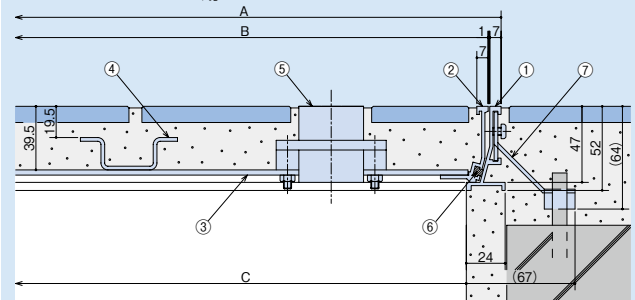


呼称	取手数	D
300	1	140
350		165
450	2	90
500		120
600		120

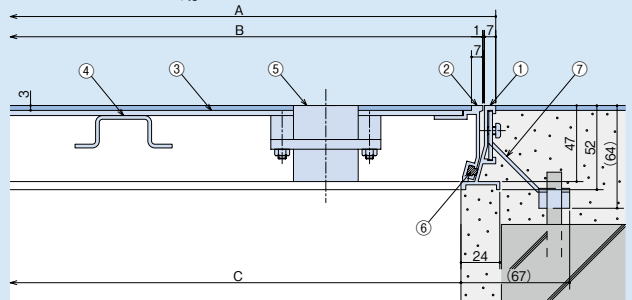
■部品構成表

品番	部品名	材質	備考
①	外枠	A6063S	アルマイト+クリアー仕上
②	内枠	-T5	
③	底板	SGHC	
④	補強材		
⑤	取手	SUS304	SUS304+特殊樹脂
⑥	パッキン	ネオスポンジ	
⑦	アンカー	SGHC	

MA-1-MD モルタル用



MA-1-PD Pタイル用



(単位: mm)

呼称	A	B	C	質量 (kg)	床仕上材充填時の蓋質量 (kg/枚)		呼称	価格 (円)	
					モルタル充填用	Pタイル貼物用		MA-1-MD	MA-1-PD
300	310	294	267	3.1	約 8	約 3	300	22,100	22,100
350	360	344	317	4.0	約 11	約 4	350	22,100	22,100
450	460	444	417	6.9	約 20	約 6	450	28,100	28,100
500	510	494	467	8.2	約 24	約 8	500	35,400	35,400
600	610	594	567	11.4	約 37	約 11	600	38,200	38,200

■製品情報

- 蓋と枠の嵌合部はテーパ型です。
- 品番④補強材は、呼称300、350のみありません。
- 品番⑤取手は、呼称300、350のみ1個です。
- 品番⑦アンカーは、呼称600は12個です。



詳細情報

●掲載価格には、消費税が含まれておりません。

公共 公共建築協会評価対象製品 受注生産品

フローアハッチ

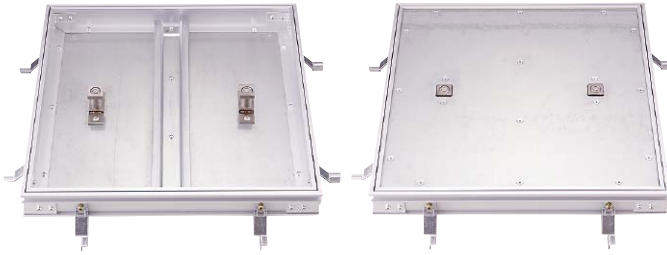
フローアハッチ

アルミ目地

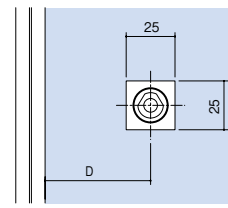
テーパー型ボルト施錠式

MA-5-MD
アルミ製・歩道用 (5.0KN/m²)
都住 X-53-1 (呼称 600)

MA-5-PD
アルミ製・歩行用 (3.5KN/m²)
▲Pタイル用は使用上の注意 (P76) をご参照ください。



■取手部寸法



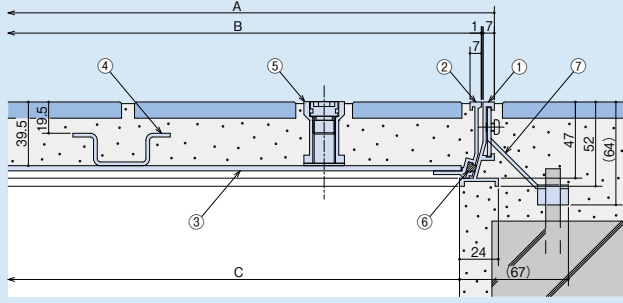
呼称	取手数	D
450	2	90
600		120.5

■部品構成表

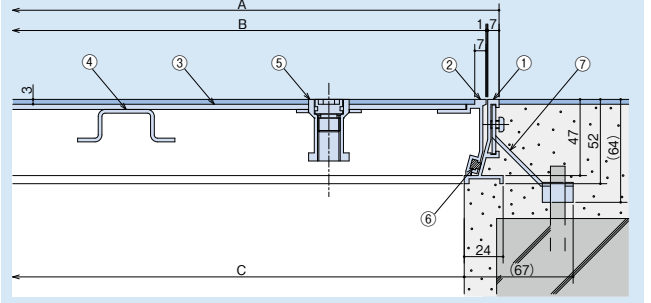
品番	部品名	材質	備考
①	外枠	A6063S	アルマイト+クリアー仕上
②	内枠	-T5	
③	底板	SGHC	
④	補強材		
⑤	取手 (錠キャップ)	SCS13	-
⑥	パッキン	ネオスポンジ	
⑦	アンカー	SGHC	
⑧	専用鍵ハンドル	SS400 +SCS13	※部 エニクロメッキ



MA-5-MD モルタル用



MA-5-PD Pタイル用



〈単位: mm〉

呼称	A	B	C	質量 (kg)	床仕上材充填時の蓋質量 (kg/枚)		呼称	MA-5-MD (円)		MA-5-PD (円)	
					モルタル充填用	Pタイル貼物用		ハンドル付	ハンドル無し	ハンドル付	ハンドル無し
450	460	444	417	6.9	約 20	約 6	450	31,300	28,300	31,300	28,300
600	610	594	567	11.4	約 37	約 11	600	41,000	38,000	41,000	38,000

■製品情報

- 蓋と枠の嵌合部はテーパー型です。
 - ボルト施錠式のフローアハッチです。
 - 開閉には専用鍵ハンドルを使用します。
 - 公共施設など、より保安性の求められる場所に適した施錠式タイプです。
 - MA-5-MD呼称600は、都営住宅建築工事共通詳細集X-53-1該当品です。
 - 品番⑦のアンカーは、呼称600は12個です。
- 開閉方法 ▶ 076

アルミ目地

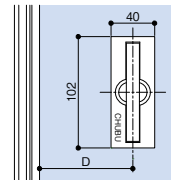
木質フローア材用

MA-1F-A
アルミ製・歩行用 (3.5KN/m²)
CAD

MA-1F-B
アルミ製・歩行用 (3.5KN/m²)
CAD



■取手部寸法

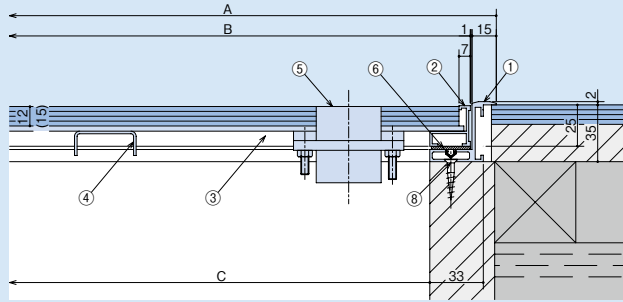


呼称	取手数	D
300	1	143
350		168
400		
450	2	68
500		
600		

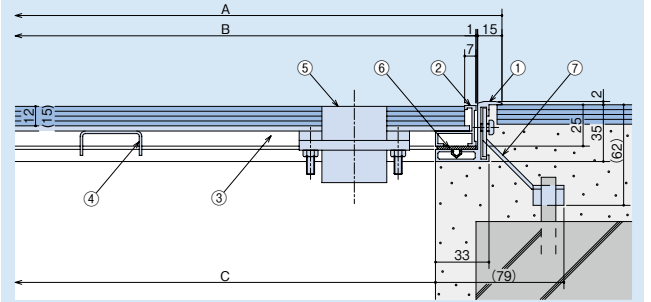
■部品構成表

品番	部品名	材質	備考
①	外枠	A6063S	アルマイト+クリアー仕上
②	内枠	-T5	
③	底板	SGHC	
④	補強材		
⑤	取手	SUS304	SUS304+特殊樹脂
⑥	パッキン	塩ビ系ゴム	
⑦	アンカー	SGHC	
⑧	木ネジ	SUS304	

MA-1F-A 木質フローア材用 木ネジ固定式



MA-1F-B 木質フローア材用 アンカー固定式



〈単位: mm〉

呼称	A	B	C	質量 (kg)	床仕上材充填時の蓋質量 (kg/枚)	呼称	標準品 (円)	
							MA-1F-A	MA-1F-B
300	332	300	250	3.9	約 4	300	22,100	22,100
350	382	350	300	4.8	約 5	350	22,700	22,700
400	432	400	350	6.3	約 6	400	26,100	26,100
450	482	450	400	7.7	約 8	450	29,400	29,400
500	532	500	450	9.0	約 10	500	33,300	33,300
600	632	600	550	12.1	約 14	600	38,200	38,200

■製品情報

- MA-1F-Aは木ネジ固定式です。
 - 適応フローア材の厚さは12mm、15mmです。
- 注文情報
- 注文時にフローア材の厚みをご指示ください。



詳細情報

フローアハッチ

アルミ目地

木質フローア材用

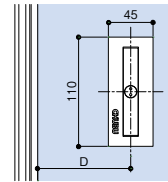
ねじロック固定式

■取手部寸法

■部品構成表

木ネジ固定
MA-1F-AL
アルミ製・歩行用 (3.5KN/m²)
CAD

アンカー固定
MA-1F-BL
アルミ製・歩行用 (3.5KN/m²)
CAD



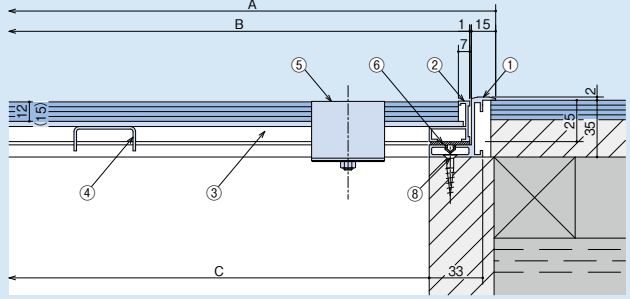
品番	部品名	材質	備考
①	外枠	A6063S	アルミ クリアー仕上
②	内枠	-T5	
③	底板	SGHC	-
④	補強材		
⑤	取手	SUS304	SUS304
⑥	パッキン	塩ビ系ゴム	
⑦	アンカー	SGHC	-
⑧	木ネジ	SUS304	

呼称	取手数	D
450	2	68
600		

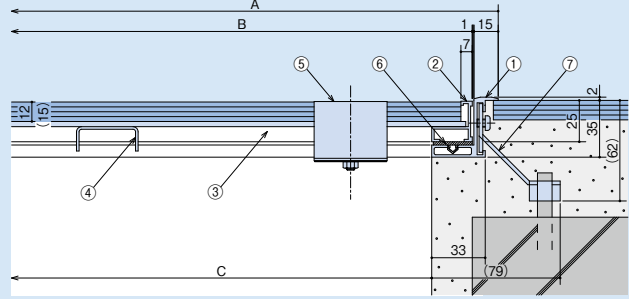


MA-1F-AL, MA-1F-BL
専用ハンドル (付属品)

MA-1F-AL 木質フローア材用 木ネジ固定式



MA-1F-BL 木質フローア材用 アンカー固定式



(単位: mm)

呼称	A	B	C	質量 (kg)	床仕上材充填時の 蓋質量 (kg/枚)	呼称	ねじロック固定式 (円)	
							MA-1F-AL	MA-1F-BL
450	482	450	400	7.7	約 8	450	39,400	39,400
600	632	600	550	12.1	約 14	600	48,200	48,200

■製品情報

- MA-1F-ALは木ネジ固定式です。
- 適応フローア材の厚さは12mm, 15mmです。

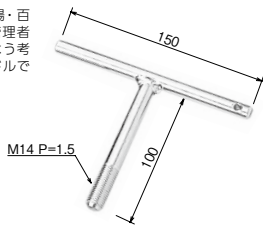
■注文情報

- 注文時にフローア材の厚みをご指示ください。

専用工具・部品

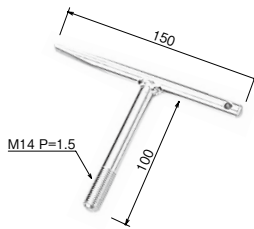
Y ハンドル

公園・学校・駅広場・百貨店等の場所で、管理者だけが開閉できるように考慮された専用ハンドルです。



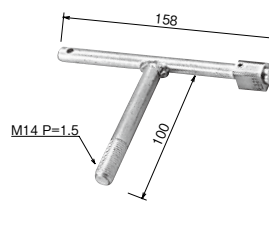
YN-1
材質: SS400
表面処理: ユニクロメッキ

価格(円/本) **1,500**



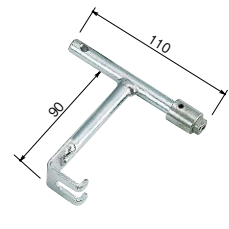
YN-2
材質: SS400
表面処理: ユニクロメッキ

価格(円/本) **1,500**



YN-3
材質: SS400 + SCS13
表面処理: SS 部ユニクロメッキ

価格(円/本) **2,600**



YN-5
材質: SS400 + SCS13
表面処理: SS 部ユニクロメッキ

価格(円/本) **2,200**

PH-1 標準型取手

■注文情報

- 補修パーツとなりますので、単品販売は致しません。

材質	使用品名
ステンレス	MA-1-M(D)・MA-1-P(D) MA-1F-A(B)

価格(円) **2,600**



YN-5



詳細情報

枠打込用型枠セット

フロアーハッチ

アルミ目地用

ステンレス目地用

MA-1UT

CAD 受注生産

MS-1UT

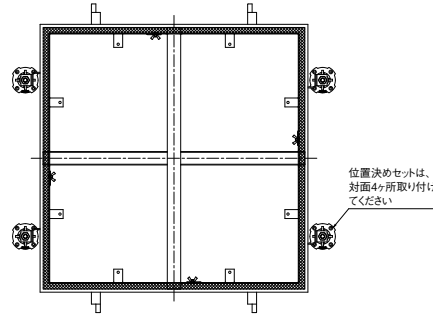
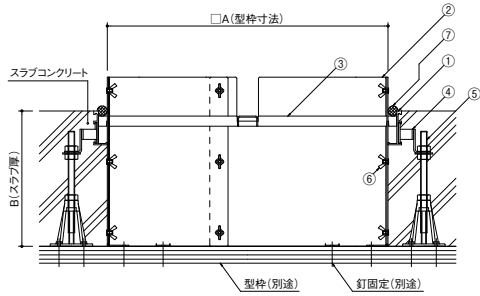
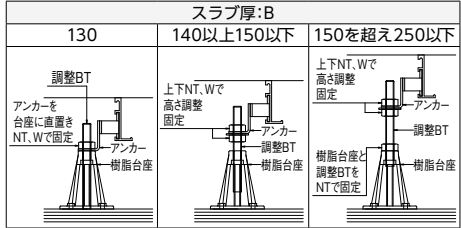
CAD 受注生産

MS-2UT

CAD 受注生産



■位置決めセットとアンカーのセット要領 (単位: mm)



(単位: mm)

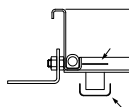
型式記号	スラブ厚B	A	価格(円)	調整ボルト長さ	適用機種
MA-1UT-450	130・140~180	410	17,400	100	MA-1-M(P) MA-1-MT(P)
	181~230		17,900	150	
	231~250		18,500	200	
MA-1UT-600	130・140~180	560	19,500	100	MA-1-M(P) MA-1-MT(P)
	181~230		20,200	150	
	231~250		20,900	200	

(単位: mm)

型式記号	スラブ厚B	A	価格(円)	調整ボルト長さ	適用機種
MS-1UT-450	130・140~180	414	17,400	100	MS-1-M(P) MS-3-M(P) MS-1-MT(P) MS-1-ML(PL) MS-3-ML(PL)
	181~230		17,900	150	
	231~250		18,500	200	
MS-1UT-600	130・140~180	564	19,500	100	MS-1-M(P) MS-3-M(P) MS-1-MT(P) MS-1-ML(PL) MS-3-ML(PL)
	181~230		20,200	150	
	231~250		20,900	200	
MS-2UT-450	130・140~180	399	19,300	100	MS-BSN MS-BSP
	181~230		19,900	150	
	231~250		20,600	200	
MS-2UT-600	130・140~180	549	21,500	100	MS-BSN MS-BSP
	181~230		22,200	150	
	231~250		22,900	200	

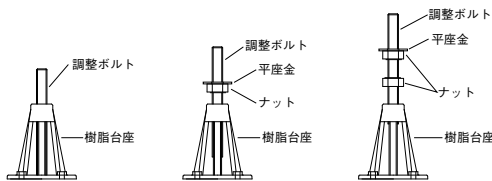
施工手順

※施工前の確認 (ねじ部の養生)



MS-BSNとMS-BSPを施工される場合は、コンクリートの混入を防ぐ為に、施工の前にねじ部の養生を行ってください。(左図矢印部 4コーナー)

1. 位置決めセットの準備



- スラブ厚 130 mm の場合
- スラブ厚 140mm 以上 150 mm 以下 の場合
- スラブ厚 150mm を超え 250 mm 以下 の場合

2. 墨入れ



- 受枠に付属の位置決め用アンカーを対面になるよう4ヶ所取付けます。
- アンカーの穴位置を墨入れます。
- 残りの2辺にも付属のアンカーを取付けます。

3. 位置決めセットをアンカーにセット



- ①で準備した位置決めセットを②で準備したアンカーにセットします。

4. 樹脂台座の固定



- ②で墨入れをした位置に台座の中心を置き釘で固定します。(固定用の釘は付属いたしません)

5. 高さ調整



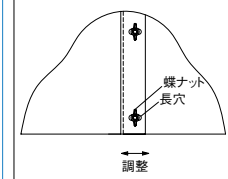
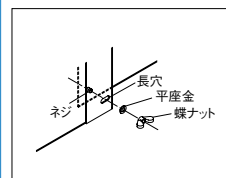
- ③でセットしたボルト、ナットを回転させ受枠の高さ、傾きを調整し、残りの平座金、ナットで固定します。
- ボルトは仕上げレベルを超える場合など、必要に応じてカットしてください。

9. コンクリート打設



- コンクリートを打設します。

6. 型枠のセット-1



- 型枠を組立て、付属の平座金、蝶ナットで仮固定します。
- 受枠開口部に型枠をセットし、有効開口方向に押しながら12個の蝶ナットを締め付けます。

7. 型枠のセット-2



- 型枠のL型座に釘を打って固定します。(固定用の釘は付属いたしません)

8. 巾決め材、養生材(ライトロンロッド)の挿入



- 養生材、巾決め材を取外します。
- 型枠のL型座を固定してある釘を抜きます。
- 蝶ナットを緩めて外します。
- 型枠をコンクリートから引き離して撤去します。
- コンクリート打設時に受枠及び型枠が傾かないように巾決め材をセットし、コンクリートが受枠と型枠の間に入らないように養生材(ライトロンロッド)を挿入します。養生材の長さは現物に合わせてナイフ等で切断します。

製品情報

- 型枠は複数回繰返しご使用できます。(一部部品は除く)
- フロアーハッチをスラブコンクリートと同時に打設でき、施工が容易に行えます。
- 位置決め用の調整ボルトは仕上げのレベルを超える場合など、必要に応じてカットしてください。
- 位置決めセットは、対面4ヶ所に取り付けてください。

注文情報

- ご注文の際はご使用になるフロアーハッチと一緒にご注文をお願いします。
- ご注文の際はスラブ厚さ(B寸法)をご指示ください。

<注文例>

フロアーハッチ型式: MA-1-M-600 スラブ厚さ(B)が200mmの場合
MA-1UT-600-B-200

部品構成表

品番	部品名	材質	個数	備考
①	ハッチ外枠	-	1set	別売
②	型枠	-	1set	-
③	巾決め材	SGHC	2	-
④	アンカー	-	8	位置決め用4個
⑤	位置決めセット	-	4set	BT,NT,W,台座(W3/8)
⑥	蝶ナット	鋼製	12	-
⑦	ライトロンロッド	ポリエチレン	1	-

部品名	価格(円)
調整ボルト長さ100mm	2,000
位置決めセット 調整ボルト長さ150mm	2,100
調整ボルト長さ200mm	2,200
アンカー(位置決め用)	1,400
ライトロンロッド	1,200



詳細情報

枠打込用型枠セット

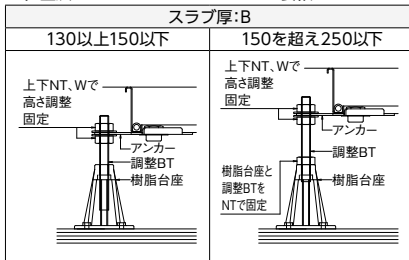
ステンレス目地用

MS-3UT

受注生産



■位置決めセットとアンカーのセット要領 (単位: mm)



■製品情報

- 型枠は複数回繰返しご使用できます。(一部部品は除く)
- フローアーハッチをスラブコンクリートと同時に打設でき、施工が容易に行えます。
- 位置決め用の調整ボルトは仕上げのレベルを超える場合など、必要に応じてカットしてください。
- 位置決めセットは、対面4ヶ所取り付けてください。

■注文情報

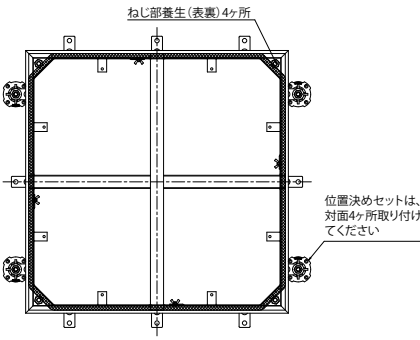
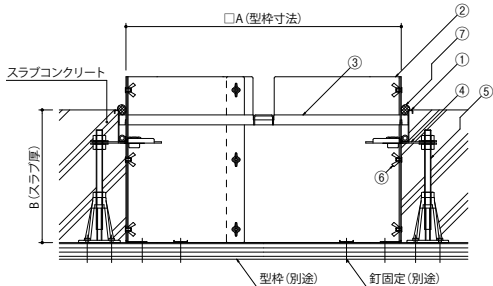
- ご注文の際はご使用になるフローアーハッチと一緒にご注文をお願いします。
- ご注文の際はスラブ厚さ(B寸法)をご指示ください。

<注文例>

フローアーハッチ型式: MS-1-WL-600 スラブ厚さ(B)が200mmの場合
MS-1-WL-600-B-200

■部品構成表

品番	部品名	材質	個数	備考
①	ハッチ外枠	SUS	1set	別売
②	型枠	SGHC	1set	-
③	巾決め材		2	-
④	アンカー	SPCC	12(6)	呼称450は8
⑤	位置決めセット	-	4set	BT, NT, W, 台座(W3/8)
⑥	蝶ナット	鋼製	12	-
⑦	ライトロンロッド	ポリエチレン	1	-



型式記号	スラブ厚B	A	価格(円)	調整ボルト長さ	適用機種
MS-3UT-450	130~180	415	19,300	100	MS-1-WL MS-1-WLP MS-1-WLD
	181~230		19,900	150	
	231~250		20,600	200	
MS-3UT-600	130~180	565	21,500	100	MS-1-WL MS-1-WLP MS-1-WLD
	181~230		22,200	150	
	231~250		22,900	200	

部品名	価格(円)
調整ボルト長さ100mm	2,000
調整ボルト長さ150mm	2,100
調整ボルト長さ200mm	2,200
ライトロンロッド	1,200

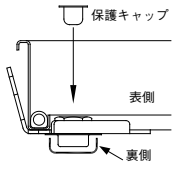
(施工手順を動画で確認できます)



施工手順

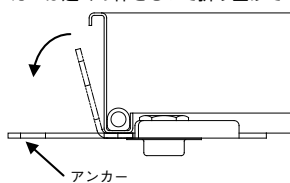
※施工前の確認 (ねじ部の養生)

- ・コンクリートの浸入を防ぐ為に、施工の前にねじ部の養生を行ってください。
- ・表側: 受枠のナット部に付属の保護キャップを取り付け養生します。
- ・裏側: 受枠の裏側の養生を確認します。状況に応じて養生を追加してください。(右図矢印部4コーナー)

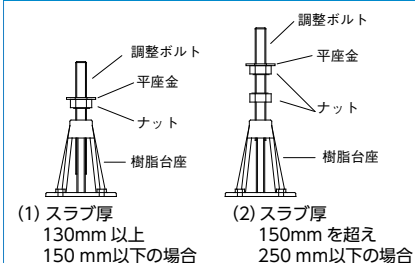


※受枠アンカーの準備

- ・受枠に溶接されているアンカーを、ペンチで折り曲げ水平にしてください。
- ※アンカーは近くの枠をもって折り曲げてください。



1. 位置決めセットの準備



2. 墨入れ



- ・角部対面4箇所、アンカーの穴位置を墨入れします。

3. 位置決めセットをアンカーにセット



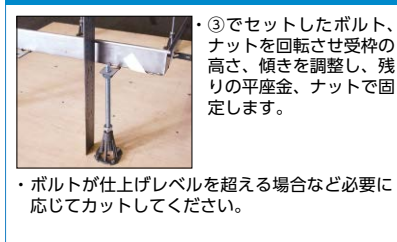
- ・①で準備した位置決めセットを、②で準備したアンカーにセットします。(角部対面4箇所に取り付けます。)

4. 樹脂台座の固定



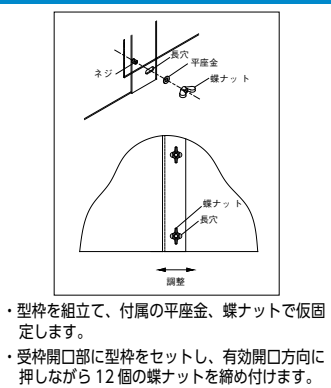
- ・②で墨入れした位置に台座の中心を置き、釘で固定します。(固定用の釘は付属いたしません)

5. 高さ調整



- ・③でセットしたボルト、ナットを回転させ受枠の高さ、傾きを調整し、残りの平座金、ナットで固定します。
- ・ボルトが仕上げレベルを超える場合など必要に応じてカットしてください。

6. 型枠のセット -1



- ・型枠を組立て、付属の平座金、蝶ナットで仮固定します。
- ・受枠開口部に型枠をセットし、有効開口方向に押しながら12個の蝶ナットを締め付けます。

7. 型枠のセット -2



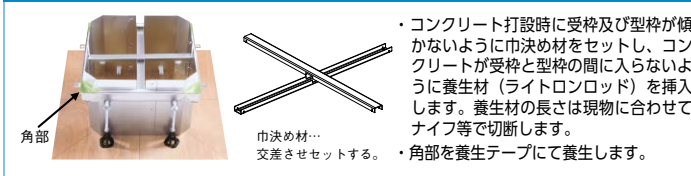
- ・型枠のL型座に釘を打って固定します。(固定用の釘は付属いたしません)

9. コンクリート打設



- ・コンクリートを打設します。

8. 巾決め材、養生材 (ライトロンロッド) の挿入、角部養生



- ・コンクリート打設時に受枠及び型枠が傾かないように巾決め材をセットし、コンクリートが受枠と型枠の間に入らないように養生材 (ライトロンロッド) を挿入します。養生材の長さは現物に合わせてナイフ等で切断します。
- ・角部を養生テープにて養生します。

10. 型枠の撤去



- ・養生材、巾決め材を取外します。
- ・型枠のL型座を固定してある釘を抜きます。
- ・蝶ナットを緩めて外します。
- ・型枠をコンクリートから引き離して撤去します。

●掲載価格には、消費税が含まれておりません。

公共 公共建築協会評価対象製品



詳細情報

大口径マシンハッチ モルタル用

フロアーハッチ

ステンレス目地

一般型

歩道用

T-2

T-14

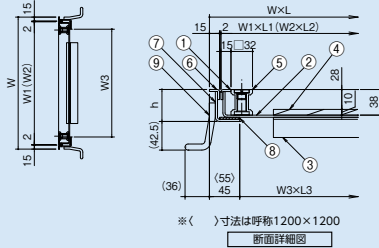
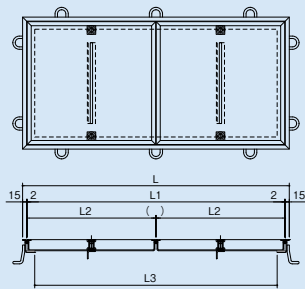
モルタル用 **BMH-1**
鋼板製
CAD 受注生産

モルタル用 **BMH-2**
鋼板製
CAD 受注生産

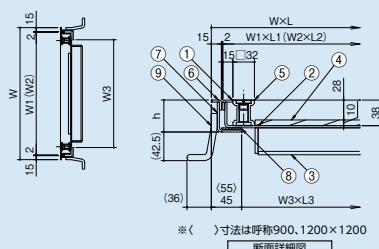
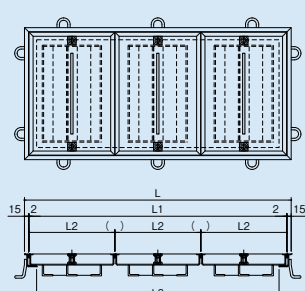
モルタル用 **BMH-14**
鋼板製
CAD 受注生産



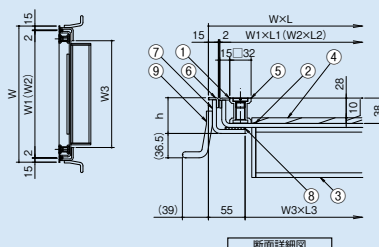
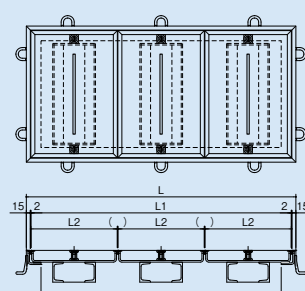
BMH-1 歩道用



BMH-2 T-2



BMH-14 T-14



製品情報

- BMH-1**
- 開閉の際は専用ハンドル(Yハンドル)をご使用ください。
 - 呼称1200×1200には中受材(溝形鋼)が入ります。(脱着式)
 - 標準品以外の製作で、W3寸法が1000を超える製品には、中受材(H鋼等)が入ります。(脱着式)
- BMH-2(14)**
- 適用荷重は、衝撃係数0での設定です。
 - 開閉の際は専用ハンドル(Yハンドル)をご使用ください。
 - 呼称900・1200×1200には中受材(H鋼)が入ります。(脱着式)
 - 標準品以外の製作で、W3寸法が700を超える製品には、中受材(H鋼等)が入ります。(脱着式)

注文情報

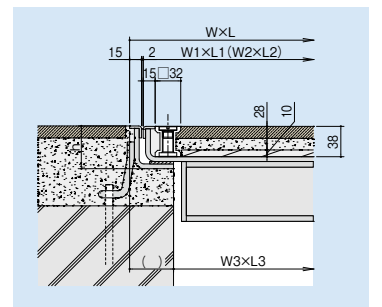
- 標準品以外の製作も致しますので、W3×L3寸法をご指示ください。

部品構成表

品番	部品名	材質	備考
①	内目地	SUS304	HL
②	底板	鋼製	塗装※
③	補強材		
④	表層材剝離防止材	SCS13	-
⑤	本体取手	SUS304	HL
⑥	外目地	鋼製	塗装※
⑦	外枠	天然ゴム	-
⑧	クッション	鋼製	塗装※
⑨	溶接用アンカー	鋼製	塗装※
⑩	Yハンドル(W1・W2)	鋼製	ユニクロメッキ

※下塗り:錆止め塗装
上塗り:フタル酸樹脂塗装(黒)

納まり図



(単位: mm)

型式記号	呼称	W×L	W1×L1	W2×L2	W3×L3	h	本体枚数	本体1枚当たりの取手個数	床仕上材充填時の蓋質量(Kg/枚)	総質量(Kg)	価格(円)
BMH-1	450	540×540	506×506	506×506	450×450	47.5	1	2	約29.7	16.7	93,800
	600	690×690	656×656	656×656	600×600	47.5	1	2	約48.5	23.9	94,200
	900	990×990	956×956	956×477	900×900	47.5	2	4	約53.2	48.8	161,400
	600×1200	690×1290	656×1256	656×627	600×1200	47.5	2	2	約46.5	42.0	170,100
	1200×1200	1310×1310	1276×1276	637×424	1200×1200	47.5	6	2	約31.5	102.4	487,500
BMH-2	450	540×540	506×506	506×506	450×450	47.5	1	4	約34.1	21.1	161,300
	600	690×690	656×656	656×327	600×600	47.5	2	2	約28.8	33.1	234,400
	900	1010×1010	976×976	487×487	900×900	47.5	4	2	約31.2	85.1	343,700
	600×1200	690×1290	656×1256	656×418	600×1200	47.5	3	2	約37.0	60.2	289,100
	1200×1200	1310×1310	1276×1276	637×424	1200×1200	47.5	6	2	約36.0	134.0	598,800
BMH-14	450	560×560	526×526	526×526	450×450	53.5	1	4	約50.7	41.7	210,000
	600	710×710	676×676	676×337	600×600	53.5	2	2	約42.3	65.1	249,600
	900	1010×1010	976×976	487×487	900×900	53.5	4	2	約40.6	131.3	404,300
	600×1200	710×1310	676×1276	676×424	600×1200	53.5	3	2	約50.3	107.0	368,900
	1200×1200	1310×1310	1276×1276	637×424	1200×1200	53.5	6	2	約46.3	227.5	695,000

●掲載価格には、消費税が含まれておりません。



詳細情報

大口径マシンハッチ モルタル用

ステンレス目地

防水防臭型

歩道用

T-2

T-14

モルタル用

BMHW-1

鋼板製

CAD 受注生産

モルタル用

BMHW-2

鋼板製

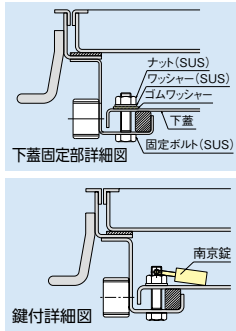
CAD 受注生産

モルタル用

BMHW-14

鋼板製

CAD 受注生産



製品情報

- 開閉の際は専用ハンドル(Yハンドル)をご使用ください。BMHW-1
- 呼称1200×1200には中受材(溝形鋼)が入ります。(脱着式)
- 標準品以外の製作で、W3寸法が900を超える製品には、中受材(H鋼等)が入ります。(脱着式)
- BMHW-2(14)
- 適用荷重は、衝撃係数0での設定です。
- 呼称900・1200×1200には中受材(H鋼)が入ります。(脱着式)
- 標準品以外の製作で、W3寸法が600を超える製品には、中受材(H鋼等)が入ります。(脱着式)

注文情報

- 標準品以外の製作はW3=1500、L3=3000以下で対応します。各辺上記寸法を超える場合は、超大口径タイプ(P98)をご覧ください。
- 鍵付も用意しています。(対角に2個取付け)
- 鍵付の型式記号は後ろにKが付きます。(例:BMHW-2K-600)

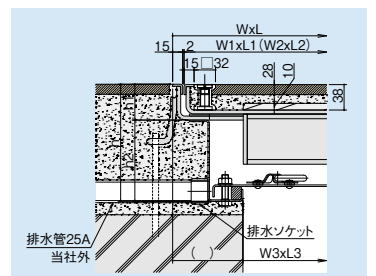
- ▲材質、塗装など製品仕様をご確認の上でご使用ください。
- ▲ステンレス製も製作できます。設置場所に合わせてご指示ください。(下蓋のみステンレスも可)

部品構成表

品番	部品名	材質	備考
①	内目地	SUS304	HL
②	底板		
③	補強材	鋼製	塗装※
④	表面材剥離防止材		
⑤	本体取手	SCS13	-
⑥	外目地	SUS304	HL
⑦	外枠	鋼製	塗装※
⑧	フッション	天然ゴム	-
⑨	溶接用アンカー		
⑩	下蓋	鋼製	塗装※
⑪	下蓋取手	SUS304	-
⑫	下枠	鋼製	塗装※
⑬	固定ボルト	SUS304	ナット、ワッシャー、ゴムワッシャー
⑭	パッキン	スポンジゴム	-
⑮	排水ソケット	SUS304	25A(ハーフ)
⑯	ハンドル(YN-1・YN-2)	鋼製	ユニクロメッキ

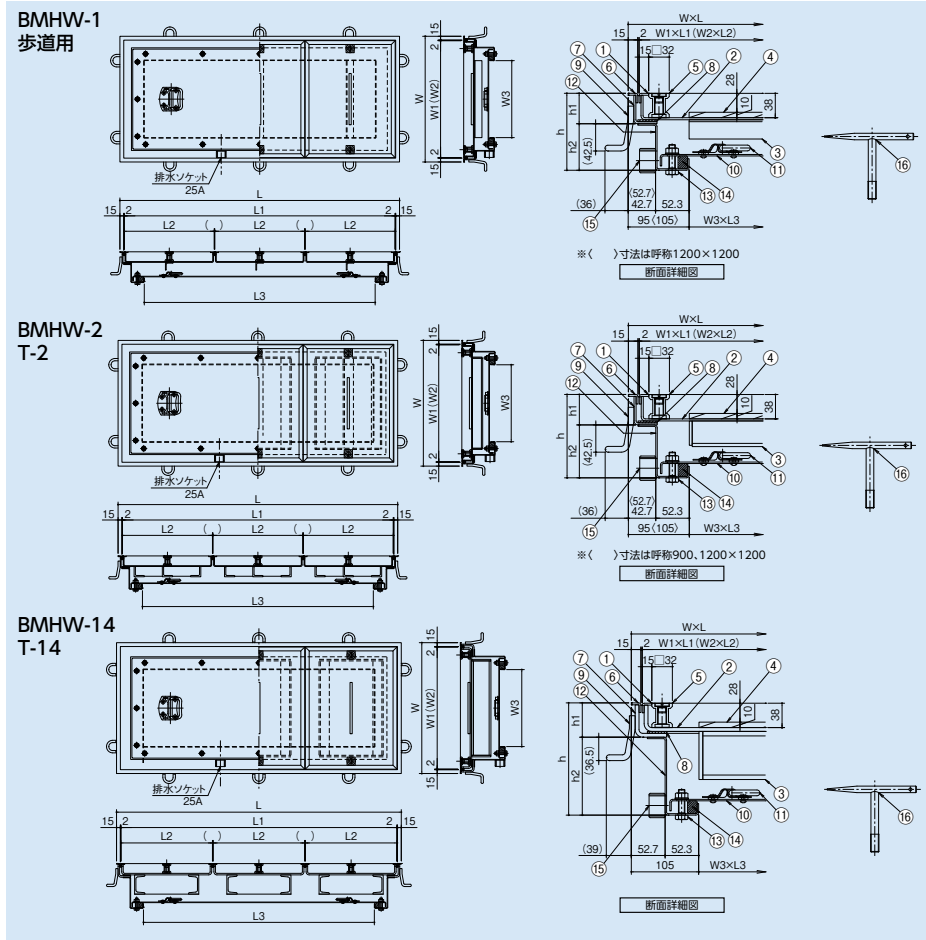
※下塗り:錆止め塗装
上塗り:フタル酸樹脂塗装(黒)

納まり図



▲BMHWシリーズは枠内に侵入した水を排水するため、排水ソケットに配管を接続し排水してください。

(単位: mm)



型式記号	呼称	W×L	W1×L1	W2×L2	W3×L3	h	h ₁	h ₂	本体枚数	本体1枚当たりの取手個数	床仕上材充填時の蓋質量(kg/枚)	総質量(kg)	価格(円)	
													標準品	鍵付
BMHW-1	450	640×640	606×606	606×606	450×450	120	47.5	72.5	1	2	約41.7	34.0	195,600	202,600
	600	790×790	756×756	756×377	600×600	120	47.5	72.5	2	2	約33.4	50.6	277,700	284,700
	900	1090×1090	1056×1056	1056×527	900×900	120	47.5	72.5	2	4	約65.3	90.5	370,600	377,600
	600×1200	790×1390	756×1356	756×451	600×1200	120	47.5	72.5	3	2	約39.3	82.8	365,000	372,000
	600×1800	790×1990	756×1956	756×390	600×1800	120	47.5	72.5	5	2	約34.4	118.1	564,500	571,500
	1200×1200	1410×1410	1376×1376	687×457	1200×1200	155	47.5	107.5	6	2	約36.3	164.7	783,600	790,600
BMHW-2	450	640×640	606×606	606×606	450×450	130	47.5	82.5	1	4	約47.0	39.6	316,400	323,400
	600	790×790	756×756	756×377	600×600	130	47.5	82.5	2	2	約39.1	62.4	371,000	378,000
	900	1110×1110	1076×1076	537×537	900×900	190	47.5	142.5	4	2	約37.2	132.6	579,700	586,700
	600×1200	790×1390	756×1356	756×451	600×1200	130	47.5	82.5	3	2	約45.2	102.2	531,000	538,000
	600×1800	790×1990	756×1956	756×390	600×1800	130	47.5	82.5	5	2	約40.2	149.2	772,600	779,600
BMHW-14	1200×1200	1410×1410	1376×1376	687×457	1200×1200	190	47.5	142.5	6	2	約41.3	202.7	1,166,900	1,173,900
	450	660×660	626×626	626×626	450×450	175	53.5	121.5	1	4	約68.7	67.1	342,600	349,600
	600	810×810	776×776	776×387	600×600	175	53.5	121.5	2	2	約53.4	98.4	403,500	410,500
	900	1110×1110	1076×1076	537×537	900×900	200	53.5	146.5	4	2	約51.5	199.5	771,700	778,700
	600×1200	810×1410	776×1376	776×457	600×1200	175	53.5	121.5	3	2	約60.6	157.5	633,800	640,800
	600×1800	810×2010	776×1976	776×394	600×1800	175	53.5	121.5	5	2	約54.1	230.6	850,900	857,900
1200×1200	1410×1410	1376×1376	687×457	1200×1200	250	53.5	196.5	6	2	約53.1	312.2	1,317,800	1,324,800	

●掲載価格には、消費税が含まれておりません。

公共 公共建築協会評価対象製品



詳細情報

大口径マシンハッチ CHPL蓋

フロアーハッチ

ステンレス目地

一般型

歩道用

T-2

T-6

T-14

BMH-CP-1

蓋閉止め

BMH-CZ-1

蓋めっき

受注生産

BMH-CP-2

蓋閉止め

BMH-CZ-2

蓋めっき

受注生産

BMH-CP-6

蓋閉止め

BMH-CZ-6

蓋めっき

受注生産

BMH-CP-14

蓋閉止め

BMH-CZ-14

蓋めっき

受注生産



製品情報

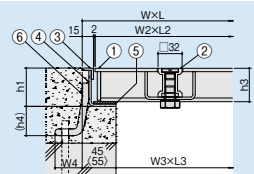
- CHPL蓋の表面処理は、2種類からお選びください。
- 適用荷重は、衝撃係数0での設定です。
- 開閉の際は専用ハンドル(Yハンドル)をご使用ください。
- BMH-CP(CZ)-2
- 標準品以外の製作で、W3寸法が1300を超える製品には、脱着式受梁(H鋼)が入ります。
- BMH-CP(CZ)-6, 14
- 呼称1200には脱着式受梁(H鋼)が入ります。
- 標準品以外の製作で、W3寸法が1100を超える製品には、脱着式受梁(H鋼)が入ります。

部品構成表

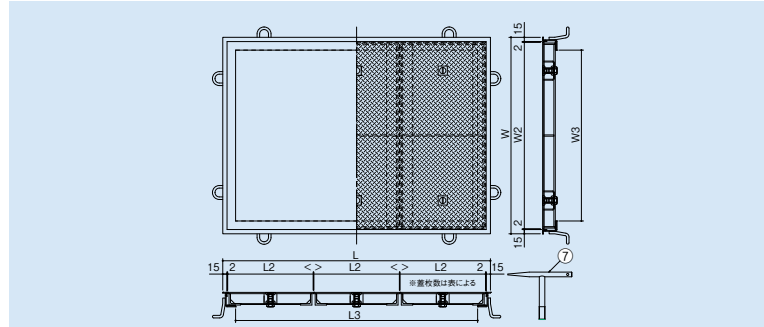
品番	部品名	材質	備考
①	CHPL蓋	鋼製	型式CP:塗装※1 型式CZ:溶融亜鉛めっき※2
②	本体取手	SCS13	-
③	外目地	SUS304	HL
④	外枠	鋼製	塗装※1
⑤	フッソ	天然ゴム	-
⑥	溶接用アンカー	-	塗装※1
⑦	Yハンドル (YN-1-YN-2)	鋼製	ユニクロメッキ

- ※1 下塗り:錆止め塗装
上塗り:フタル樹脂塗装(黒)
- ※2 溶融亜鉛めっき記号は、HDZ45

断面詳細・納まり図



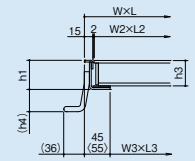
※()寸法は、
BMH-CP(CZ)-1 ... W3寸法が1000を超える種
BMH-CP(CZ)-2, 6 ... W3寸法が700を超える種
BMH-CP(CZ)-14 ... 全種



(単位: mm)

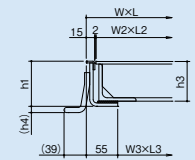
型式記号	呼称(開口)		価格(円)		枠外	蓋		h1	(h4)	断面	蓋数	総質量			
	W3×L3	蓋閉止め	蓋めっき	W×L		1枚サイズ	h3								
BMH-CP-1 BMH-CZ-1	600	102,600	110,400	690	656x656	44.5	51	39	A	1	29.1				
	650	105,600	114,100	740	706x706					1	32.6				
	700	141,300	153,200	790	756x377					2	40.9				
	750	151,900	165,200	840	806x402					2	44.9				
	800	158,300	173,100	890	856x427					2	49.0				
	850	172,500	189,900	940	906x452					2	53.5				
	900	173,900	191,600	990	956x477					2	58.2				
	950	190,500	208,500	1040	1006x502					2	62.6				
	1000	194,900	213,300	1090	1056x527					2	67.5				
	1050	208,400	232,000	1160	1126x562					2	82.7				
BMH-CP-2 BMH-CZ-2	1200	375,100	408,400	1310	1276x424	44.5	51	39	A	3	111.8				
	1500	541,300	602,400	1610	1576x393					4	170.3				
	600x1200	167,500	183,200	690x1290	656x418					3	56.6				
	600x1800	314,900	342,600	690x1890	656x463					4	80.0				
	900x1500	414,700	452,400	990x1590	956x388					4	95.6				
	1000x2000	512,600	563,300	1090x2090	1056x513					4	126.5				
	600	189,400	203,700	690	656x656					54.5	61	29	A	1	34.8
	700	192,600	209,900	790	756x377									2	49.5
	800	217,600	238,700	910	876x437									2	61.7
	900	242,600	267,200	1010	976x487									2	72.3
1000	260,000	294,100	1110	1076x537	2	109.3									
1200	564,000	630,800	1310	1276x424	3	150.3									
600x1200	225,600	246,600	690x1290	656x418	44.5	51	39	A	3					68.0	
600x1800	331,400	359,800	690x1890	656x463					4					95.2	
900x1500	565,800	623,800	1010x1610	976x393					4					121.6	
1000x2000	759,200	866,400	1110x2110	1076x414					5					207.3	
BMH-CP-6 BMH-CZ-6	600	208,200	224,900	690	656x656	69.5	76	14	A	1	41.9				
	700	212,100	235,100	790	756x377					2	63.6				
	800	253,400	287,700	910	876x437					2	88.5				
	900	277,400	314,700	1010	976x487					2	102.0				
	1000	306,600	349,400	1110	1076x537					2	130.9				
	1200	634,100	693,200	1310	637x637					54.5	61	29	D※	4	180.4
	600x1200	289,200	316,200	690x1290	656x418									3	75.0
	600x1800	369,500	404,600	690x1890	656x463									4	116.2
	900x1500	641,500	715,900	1010x1610	976x393									4	155.2
	1000x2000	887,000	1,012,700	1110x2110	1076x414									5	242.1
BMH-CP-14 BMH-CZ-14	600	209,300	227,900	710	676x676	69.5	79	11	B	1	59.1				
	700	215,300	238,600	810	776x387					2	83.0				
	800	258,500	295,500	910	876x437					2	140.2				
	900	284,000	325,400	1010	976x487					2	160.4				
	1000	314,800	361,700	1110	1076x537					2	180.7				
	1200	682,700	747,800	1310	637x637					69.5	79	11	E※	4	229.8
	600x1200	293,200	324,600	710x1310	676x424									3	113.9
	600x1800	419,700	466,700	710x1910	676x468									4	157.1
	900x1500	789,200	897,400	1010x1610	976x393									4	231.7
	1000x2000	1,003,600	1,169,300	1110x2110	1076x414									5	316.3

断面詳細: A

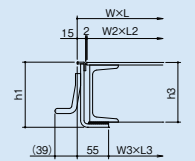


※()寸法は、
BMH-CP(CZ)-1 ... W3寸法が1000を超える種
BMH-CP(CZ)-2, 6 ... W3寸法が700を超える種

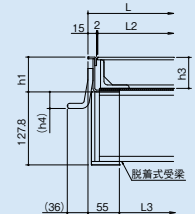
断面詳細: B



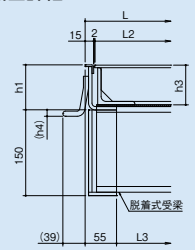
断面詳細: C



断面詳細: D



断面詳細: E



●受梁付 ●呼称600等は正方形、呼称600x1200等は長方形です。 ●型式例 【適用荷重T-2、開口900、蓋めっきの場合⇒[BMH-CZ-2-900]となります。
●掲載価格には、消費税が含まれておりません。



詳細情報

大口徑マシンハッチ CHPL蓋

ステンレス目地

防水防臭型

歩道用

T-2

T-6

T-14

BMHW-CP-1

BMHW-CP-2

BMHW-CP-6

BMHW-CP-14

蓋閉止め

蓋閉止め

蓋閉止め

蓋閉止め

BMHW-CZ-1

BMHW-CZ-2

BMHW-CZ-6

BMHW-CZ-14

蓋めっき

蓋めっき

蓋めっき

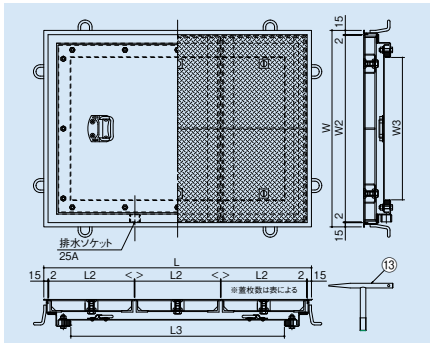
蓋めっき

受注生産

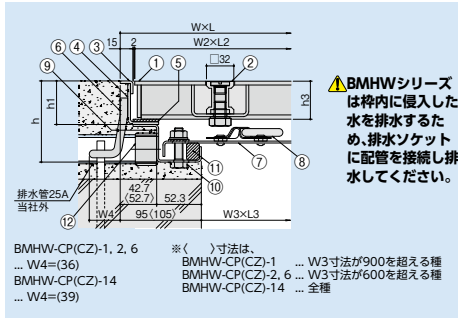
受注生産

受注生産

受注生産



断面詳細・納まり図



製品情報

- CHPL蓋の表面処理は、2種類からお選びください。
- 適用荷重は、衝撃係数0での設定です。
- 開閉の際は専用ハンドル(Yハンドル)をご使用ください。
- 標準品以外の製作で、W3寸法が1200を超える製品には、脱着式受梁(H鋼)が入ります。
- 標準品以外の製作で、W3寸法が1200を超える製品には、脱着式受梁(H鋼)が入ります。
- 呼称1200には脱着式受梁(H鋼)が入ります。
- 標準品以外の製作で、W3寸法が1000を超える製品には、脱着式受梁(H鋼)が入ります。

注文情報

- 標準品以外の製作はW3=1500、L3=3000以下で対応します。各辺上記寸法を超える場合は、超大口徑タイプ(P99)をご覧下さい。
- 鍵付も用意しています。(対角に2個取付け)
- 鍵付の型式記号は後ろにKが付きます。(例:BMHW-CP-2K-600)

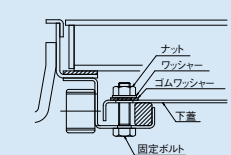
- ▲材質、塗装など製品仕様をご確認の上で使用ください。
- ▲ステンレス製も製作できます。設置場所に合わせてご指示ください。(下蓋のみステンレスも可)

部品構成表

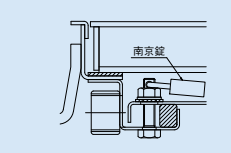
品番	部品名	材質	備考
①	CHPL蓋	鋼製	型式CP:塗装※1 型式CZ:溶融亜鉛めっき※2
②	本体取手	SCS13	-
③	外目地	SUS304	HL
④	外枠	鋼製	塗装※1
⑤	クッション	天然ゴム	-
⑥	溶接用アンカー	-	塗装※1
⑦	下蓋	-	-
⑧	下蓋取手	SUS304	-
⑨	下枠	鋼製	塗装※1
⑩	固定ボルト	SUS304	ナット、ワッシャー(SUS)、ゴムワッシャー
⑪	パッキン	スポンジゴム	-
⑫	排水ソケット	SUS304	25A(ハーフ)
⑬	Yハンドル(YN-1・YN-2)	鋼製	ユニクロメッキ

型式記号	呼称(開口) W3×L3	価格(円)		枠外 W×L	蓋 1枚サイズ		h	h1	蓋数	総質量 (Kg)
		蓋閉止め	蓋めっき		W2×L2	h3				
BMHW-CP-1 BMHW-CZ-1	600	240,200	253,400	790	756x377	44.5	95	51	2	57.8
	650	252,500	266,900	840	806x402				2	63.7
	700	260,800	276,400	890	856x427				2	69.7
	750	290,400	309,000	940	906x452				2	76.2
	800	295,800	314,800	990	956x477				2	83.1
	850	316,300	337,300	1040	1006x502				2	89.7
	900	324,300	346,700	1090	1056x527				2	96.9
	950	356,500	383,800	1160	1126x562				2	114.5
	1000	441,700	472,000	1210	1176x587				2	122.7
	1200	665,300	718,200	1410	1376x458				3	170.4
BMHW-CP-2 BMHW-CZ-2	1500	822,600	903,700	1710	1676x418	4	258.0			
	600x1200	351,700	375,600	790x1390	756x451	3	94.5			
	600x1800	508,000	546,100	790x1990	756x488	4	131.7			
	900x1500	646,400	695,800	1090x1690	1056x413	4	151.8			
	1000x2000	786,100	856,500	1210x2210	1176x434	5	222.7			
	600	348,900	369,700	790	756x377	44.5	95	51	2	66.4
	700	360,400	383,200	910	876x437				2	82.4
	800	403,200	429,700	1010	976x487				2	97.2
	900	439,500	480,000	1110	1076x537				2	138.7
	1000	637,100	689,700	1210	1176x587				2	157.9
1200	1,026,500	1,120,900	1410	1376x458	3				211.6	
600x1200	458,200	491,100	790x1390	756x451	3				107.4	
600x1800	636,900	689,500	790x1990	756x488	4				148.9	
900x1500	861,100	958,700	1110x1710	1076x418	4				211.6	
1000x2000	1,191,400	1,331,600	1210x2210	1176x434	5				299.4	
BMHW-CP-6 BMHW-CZ-6	600	358,200	382,200	790	756x377	69.5	120	76	2	80.5
	700	378,400	410,400	910	876x437				2	109.2
	800	420,800	457,800	1010	976x487				2	126.9
	900	466,200	516,000	1110	1076x537				2	160.3
	1000	678,600	746,600	1210	1176x587				2	182.3
	1200	1,235,400	1,321,500	1410	687x687				4	256.7
	600x1200	464,800	510,800	790x1390	756x451				3	142.8
	600x1800	693,400	766,700	790x1990	756x488				4	196.4
	900x1500	991,400	1,109,000	1110x1710	1076x418				4	239.7
	1000x2000	1,387,600	1,590,700	1210x2210	1176x434				5	380.9
BMHW-CP-14 BMHW-CZ-14	600	369,300	394,900	810	776x387	69.5	123	79	2	99.9
	700	409,700	448,900	910	876x437				2	160.9
	800	452,400	497,000	1010	976x487				2	185.3
	900	502,100	553,500	1110	1076x537				2	210.1
	1000	791,800	883,000	1210	1176x391				3	256.8
	1200	1,315,100	1,416,300	1410	687x687				4	275.5※
	600x1200	503,500	560,000	810x1410	776x458				3	174.8
	600x1800	713,900	790,000	810x2010	776x493				4	238.6
	900x1500	1,294,300	1,445,200	1110x1710	1076x418				4	301.1
	1000x2000	1,718,400	1,971,900	1210x2210	1176x361.5				6	481.6

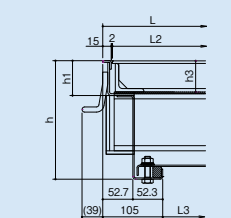
下蓋固定部詳細図



鍵付詳細図



断面詳細：脱着式受梁付き



- ※受梁付
- 呼称600等は正方形、呼称600x1200等は長方形です。
- 鍵付の価格は+7,000円となります。
- 型式例【適用荷重T-2、開口900、蓋めっき】の場合⇒[BMHW-CZ-2-900]となります。



詳細情報

大口径マシンハッチ Zタイプ CHPL蓋

フロアーハッチ

ステンレス目地

一般型

歩道用

T-2

T-6

T-14

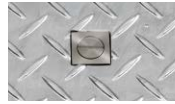
BMH-ZCZ-1 BMH-ZCZ-2 BMH-ZCZ-6 BMH-ZCZ-14

蓋めっき
受注生産

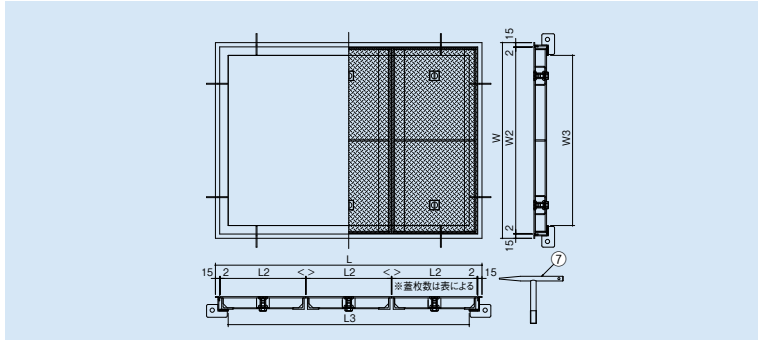
蓋めっき
受注生産

蓋めっき
受注生産

蓋めっき
受注生産



蓋めっき



製品情報

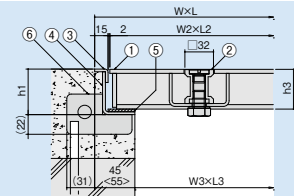
- Zタイプ…耐食性が高い材料を使用したタイプです。
- 適用荷重は、衝撃係数0での設定です。
- 開閉の際は専用ハンドル(Yハンドル)をご使用ください。
- BMH-ZCZ-2
- 標準品以外の製作で、W3寸法が1300を超える製品には、脱着式受梁(H鋼)が入ります。
- BMH-ZCZ-6, 14
- 呼称1200には脱着式受梁(H鋼)が入ります。
- 標準品以外の製作で、W3寸法が1100を超える製品には、脱着式受梁(H鋼)が入ります。

部品構成表

品番	部品名	材質	備考
①	CHPL蓋	鋼製	溶融亜鉛めっき※2
②	本体取手	SCS13	-
③	外目地	SUS304	HL
④	外枠	※1	-
⑤	クッション	天然ゴム	-
⑥	溶着用アンカー	※1	-
⑦	Yハンドル (YH-1・YH-2)	鋼製	ユニクロメッキ

※1 溶融亜鉛-アルミニウム-マグネシウム合金めっき鋼板(JIS G 3323)(めっきの付着量表示記号K27)
※2 溶融亜鉛めっき記号は、HDZ45

断面詳細：A、B・納まり図

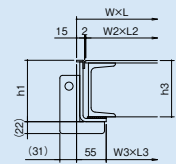


※<>寸法は、
BMH-ZCZ-1 …W3寸法1000を超える種
BMH-ZCZ-2, 6 …W3寸法700を超える種
BMH-ZCZ-14 …全種

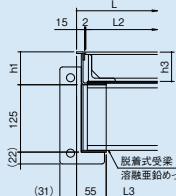
(単位：mm)

型式記号	呼称(開口) W3×L3	価格(円)	蓋		h1	断面 詳細	蓋数	総質量 (Kg)				
			枠外 W×L	1枚サイズ W2×L2					h3			
BMH-ZCZ-1	600	172,400	690	656×656	44.5	51	A	1	29.4			
	650	188,000	740	706×706				1	32.9			
	700	208,200	790	756×377				2	41.2			
	750	222,300	840	806×402				2	45.2			
	800	229,500	890	856×427				2	49.3			
	850	255,300	940	906×452				2	53.8			
	900	248,700	990	956×477				2	58.5			
	950	272,000	1040	1006×502				2	63.1			
	1000	265,200	1090	1056×527				2	68.0			
	1050	287,400	1160	1126×562				2	83.3			
	1200	493,500	1310	1276×424				3	112.4			
	1500	726,600	1610	1576×393				4	171.0			
	600×1200	261,100	690×1290	656×418				3	57.0			
600×1800	416,900	690×1890	656×463	4	80.5							
900×1500	547,200	990×1590	956×388	4	96.2							
1000×2000	678,600	1090×2090	1056×513	4	127.2							
BMH-ZCZ-2	600	292,200	690	656×656	44.5	51	A	1	35.1			
	700	298,000	790	756×377				2	49.8			
	800	300,400	910	876×437				2	62.1			
	900	327,200	1010	976×487				2	72.9			
	1000	355,100	1110	1076×537				2	110.0			
	1200	760,700	1310	1276×424				3	151.0			
	600×1200	311,400	690×1290	656×418				3	68.4			
	600×1800	437,600	690×1890	656×463				4	95.7			
	900×1500	753,600	1010×1610	976×393				4	122.3			
	1000×2000	1,044,500	1110×2110	1076×414				5	208.2			
BMH-ZCZ-6	600	298,800	690	656×656	69.5	76	A	1	42.3			
	700	317,500	790	756×377				2	64.1			
	800	384,200	910	876×437				2	89.1			
	900	406,700	1010	976×487				2	102.9			
	1000	422,900	1110	1076×537				2	131.8			
	1200	837,100	1310	637×637				54.5	61	D※	4	179.1
	600×1200	395,400	690×1290	656×418				54.5	61	A	3	75.5
	600×1800	490,000	690×1890	656×463				54.5	61		4	116.8
	900×1500	862,500	1010×1610	976×393				69.5	76		4	156.2
	1000×2000	1,221,700	1110×2110	1076×414				69.5	76		5	243.3
BMH-ZCZ-14	600	307,900	710	676×676	104.5	111	B	1	52.7			
	700	327,400	810	776×387				2	75.6			
	800	397,900	910	876×437				2	129.3			
	900	411,500	1010	976×487				2	148.5			
	1000	442,500	1110	1076×537				2	167.5			
	1200	898,000	1310	637×637				69.5	76	E※	4	215.1
	600×1200	446,600	710×1310	676×424				69.5	76	B	3	104.6
	600×1800	563,700	710×1910	676×468				69.5	76		4	144.9
	900×1500	1,083,900	1010×1610	976×393				104.5	111		4	216.1
	1000×2000	1,415,300	1110×2110	1076×414				104.5	111		C	5

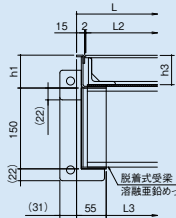
断面詳細：C



断面詳細：D



断面詳細：E



※受梁付
●呼称600等は正方形、呼称600×1200等は長方形です。
●型式例 [適用荷重T-2、開口900]の場合⇒[BMH-ZCZ-2-900]となります。

●掲載価格には、消費税が含まれておりません。



詳細情報

大口径マシンハッチ Zタイプ CHPL蓋

ステンレス目地

防水防臭型

歩道用

T-2

T-6

T-14

BMHW-ZCZ-1

BMHW-ZCZ-2

BMHW-ZCZ-6

BMHW-ZCZ-14

蓋めっき
受注生産

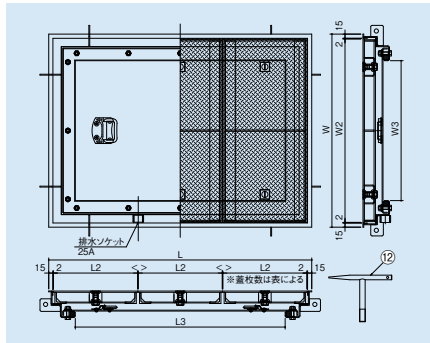
蓋めっき
受注生産

蓋めっき
受注生産

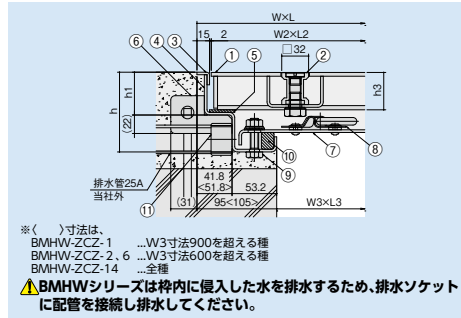
蓋めっき
受注生産



蓋めっき



■断面詳細・納まり図



※()寸法は、
BMHW-ZCZ-1 ...W3寸法900を超える種
BMHW-ZCZ-2, 6 ...W3寸法600を超える種
BMHW-ZCZ-14 ...全種
▲BMHWシリーズは枠内に侵入した水を排水するため、排水ソケットに配管を接続し排水してください。

■製品情報

- Zタイプ…耐食性が高い材料を使用したタイプです。
- 適用荷重は、衝撃係数0での設定です。
- 開閉の際は専用ハンドル(Yハンドル)をご使用ください。
- 標準品以外の製作で、W3寸法が1200を超える製品には、脱着式受梁(H鋼)が入ります。
- 標準品以外の製作は、W3寸法が1000を超える製品には、脱着式受梁(H鋼)が入ります。

■注文情報

- 標準品以外の製作は、W3=1500、L3=3000以下で対応します。各边上記寸法を超える場合、防水防臭機能は損ないますが二重構造で製作できる場合もありますのでお問い合わせください。
- 鍵付も用意しています。(対角に2個取付け)
- 鍵付の型式記号は後ろにKが付きます。(例:BMHW-ZCZ-2K-600)
- 材質など製品仕様をご確認の上ご使用ください。
- ▲呼称1500は下蓋が特別なサイズになる為納期が長くなります。

■部品構成表

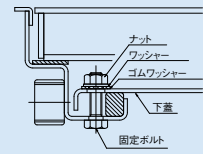
品番	部品名	材質	備考
①	CHPL蓋	鋼製	溶融亜鉛めっき※2
②	本体取手	SCS13	-
③	外目地	SUS304	HL
④	外枠	※1	-
⑤	クッション	天然ゴム	-
⑥	溶接用アンカー	※1	-
⑦	下蓋	※1	呼称1200,1500はSUS304-ZB
⑧	下蓋取手	SUS304	-
⑨	固定ボルト	SUS304	ナット、ワッシャー(SUS)、ゴムワッシャー
⑩	パッキン	スポンジゴム	-
⑪	排水ソケット	SUS304	25A(ハーフ)
⑫	Yハンドル(YH-1・YH-2)	鋼製	ユニクロメッキ

※1 溶融亜鉛-アルミニウム-マグネシウム合金めっき鋼板(JIS G 3323) (めっきの付着量表示記号K27)
※2 溶融亜鉛めっき記号は、HDZ45

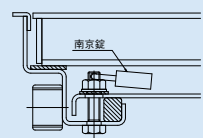
(単位: mm)

型式記号	呼称(開口) W3×L3	価格(円)	枠外		蓋 1枚サイズ		h	h1	蓋数	総質量 (Kg)
			W×L	W2×L2	h3	h				
BMHW-ZCZ-1	600	423,500	790	756×377	44.5	95	51	2	61.8	
	650	436,100	840	806×402				2	68.3	
	700	440,200	890	856×427				2	74.9	
	750	487,800	940	906×452				2	82.1	
	800	493,700	990	956×477				2	89.7	
	850	522,900	1040	1006×502				2	97.1	
	900	528,300	1090	1056×527				2	105.0	
	950	572,800	1160	1126×562				2	123.5	
	1000	654,400	1210	1176×587				2	132.5	
	1200※a	1,254,500	1410	1376×458				3	181.6	
	1500※a	1,837,700	1710	1676×418				4	267.7	
600×1200	572,700	790×1390	756×451	3	101.9					
600×1800	805,600	790×1990	756×488	4	142.5					
900×1500	978,500	1090×1690	1056×413	4	164.6					
1000×2000	1,346,500	1210×2210	1176×434	5	237.6					
BMHW-ZCZ-2	600	543,000	790	756×377	44.5	95	51	2	70.4	
	700	543,900	910	876×437				2	87.7	
	800	574,100	1010	976×487				2	103.7	
	900	629,000	1110	1076×537				2	147.0	
	1000	896,800	1210	1176×587				2	167.8	
	1200※a	1,755,800	1410	1376×458				3	222.9	
	600×1200	664,700	790×1390	756×451				3	114.9	
	600×1800	941,900	790×1990	756×488				4	159.7	
	900×1500	1,327,000	1110×1710	1076×418				4	224.5	
	1000×2000	1,884,000	1210×2210	1176×434				5	314.5	
	BMHW-ZCZ-6	600	557,000	790				756×377	69.5	120
700		560,900	910	876×437	2	114.7				
800		596,900	1010	976×487	2	133.6				
900		672,900	1110	1076×537	2	168.8				
1000		974,900	1210	1176×587	2	192.4				
1200※a		1,928,000	1410	687×687	4	269.7				
600×1200		665,900	790×1390	756×451	3	150.6				
600×1800		1,003,300	790×1990	756×488	4	207.5				
900×1500		1,448,000	1110×1710	1076×418	4	252.8				
1000×2000		2,137,500	1210×2210	1176×434	5	396.3				
BMHW-ZCZ-14		600	571,400	810	776×387	69.5	120	76		
	700	588,100	910	876×437	2				154.9	
	800	649,300	1010	976×487	2				179.1	
	900	723,100	1110	1076×537	2				204.5	
	1000	1,156,200	1210	1176×391	3				251.5	
	1200※a	1,934,800	1410	687×687	4				312.3	
	600×1200	733,000	810×1410	776×458	3				171.6	
	600×1800	1,029,200	810×2010	776×493	4				235.6	
	900×1500	1,878,100	1110×1710	1076×418	4				296.1	
	1000×2000	2,571,700	1210×2210	1176×361.5	6				475.2	

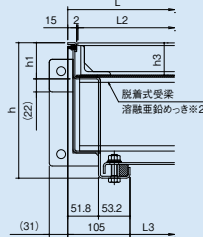
■下蓋固定部詳細図



■鍵付詳細図



■断面詳細: 脱着式受梁付き



※a: 下蓋材質SUS304 ※b: 受梁付
●呼称600等は正方形, 呼称600×1200等は長方形です。
●鍵付の価格は+7,000円となります。
●型式例【適用荷重T-2、開口900】の場合⇒【BMHW-ZCZ-2-900】となります。



詳細情報

超大口径マシンハッチ モルタル用〈外枠・下蓋 連結タイプ〉

フロアーハッチ

防水型

歩道用

BMHW-1

鋼板製

受注生産

T-2

BMHW-2

鋼板製

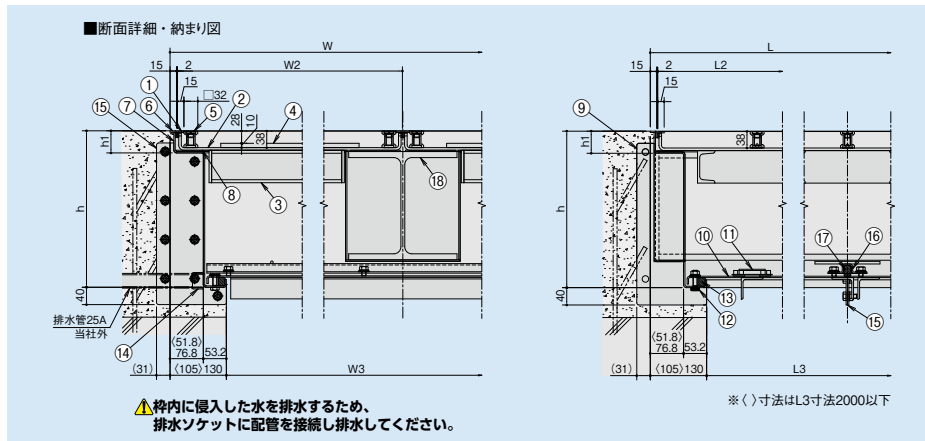
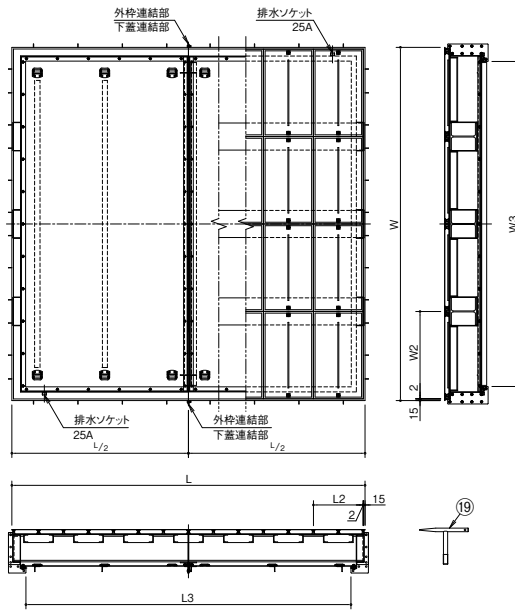
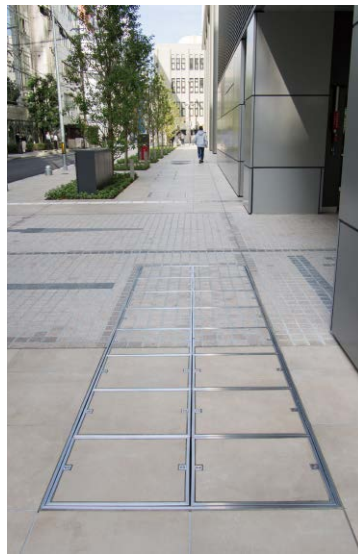
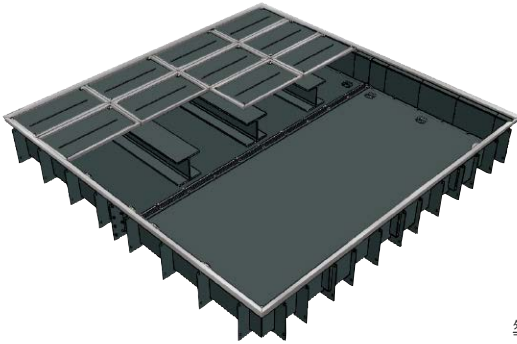
受注生産

T-14

BMHW-14

鋼板製

受注生産



製品情報

- 外枠、下蓋は分割となります。連結要領を参照の上、組立てを行ってください。

組立てのポイント



▲施工は、開口部に仮床を組むなどして、安全面に十分配慮して行ってください。

- 適用荷重は、衝撃係数0での設定です。
- 開閉の際は専用ハンドル(Yハンドル)をご使用ください。
- 脱着式受梁(H鋼)が入ります。

注文情報

- 標準品以外の製作は、W3=3000、L3=3000以下で対応します。
- W3=3000以下でL3=3000を超える場合、防水機能は損ないますが、製作できる場合もありますので、お問い合わせください。
- 価格等はお問い合わせください。
- 鍵付きも用意しています。(2個/枚取付け)
- 鍵付きの型式記号は後ろにKが付きます。(例:BMHW-2K-3000)

●運賃は別途申し受けます。

▲材質、塗装など製品仕様を御確認の上で使用ください。

▲社内で行った実地試験で漏水性能は検証済みですが、施工精度やその他の要因で著しく性能が低下する可能性がありますのでご注意ください。

下蓋連結部のシーリングを怠ると...



部品構成表

品番	部品名	材質	備考
①	内目地	SUS304	HL
②	底板	鋼製	塗装※
③	補強材		
④	表層材剥離防止材		
⑤	本体取手	SCS13	
⑥	外目地	SUS304	HL
⑦	外枠	鋼製	塗装※
⑧	クッション	天然ゴム	
⑨	溶接用アンカー	鋼製	塗装※
⑩	下蓋		
⑪	下蓋取手		
⑫	固定ボルト	SUS304	ナット、ワッシャー、ゴムワッシャー
⑬	パッキンA	スポンジゴム	
⑭	排水ソケット	SUS304	25A(ハーフ)
⑮	外枠連結部	鋼製	塗装※
⑯	下蓋連結材		
⑰	パッキンB	スポンジゴム	
⑱	脱着式受梁		塗装※
⑲	Yハンドル(MH-1・MH-2)	鋼製	ユニクロメッキ

※下塗り:エポキシ樹脂塗装
※上塗り:ポリエステル樹脂塗装(黒)

(単位: mm)

型式記号	呼称(開口)	枠外	蓋1枚サイズ	h	h1	上蓋			下蓋		受梁		外枠		総質量(kg/組)
						枚数	質量(kg/枚)	仕上げ材充填時の蓋質量(kg/枚)	枚数	質量(kg/枚)	本数	質量(kg/本)	個数	質量(kg/個)	
BMHW-1	1600	1810	887×590	207.5	47.5	6	20	約59	2	45	1	30	2	35	315
	2000	2210	1087×434	207.5	47.5	10	20	約56	2	67	1	37	2	42	461
	2500	2760	907×543	207.5	47.5	15	19	約56	2	99	2	46	2	59	700
	3000	3260	1074×459	232.5	47.5	21	21	約58	2	147	2	76	2	75	1045
BMHW-2	1600	1810	591×442	207.5	47.5	12	15	約34	2	45	2	30	2	36	407
	2000	2210	724×542	207.5	47.5	12	20	約49	2	67	2	37	2	44	542
	2500	2760	680×543	232.5	47.5	20	19	約46	2	99	3	64	2	65	907
	3000	3260	805×536	232.5	47.5	24	22	約54	2	147	3	76	2	77	1212
BMHW-14	1600	1810	591×442	286	51	12	25	約44	2	45	2	72	2	46	631
	2000	2210	724×433	286	51	15	29	約53	2	67	2	88	2	55	861
	2500	2760	680×452	361	51	24	27	約50	2	99	3	195	2	90	1618
	3000	3260	805×459	361	51	28	33	約60	2	147	3	231	2	106	2131

●型式例【適用荷重T-2、開口3000】の場合⇒【BMHW-2-3000】となります。



詳細情報

超大口径マシンハッチ CHPL蓋〈外枠・下蓋 連結タイプ〉

防水型

歩道用

T-2

T-6

T-14

BMHW-CP-1

BMHW-CP-2

BMHW-CP-6

BMHW-CP-14

蓋鎖止め

蓋鎖止め

蓋鎖止め

蓋鎖止め

BMHW-CZ-1

BMHW-CZ-2

BMHW-CZ-6

BMHW-CZ-14

蓋めっき

蓋めっき

蓋めっき

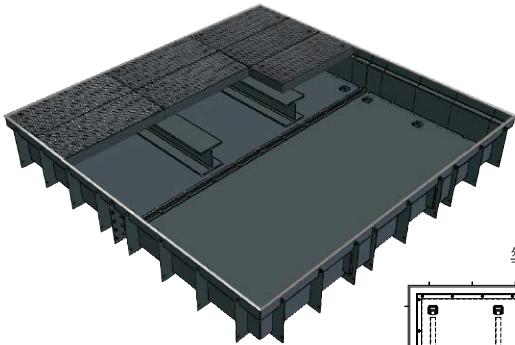
蓋めっき

受注生産

受注生産

受注生産

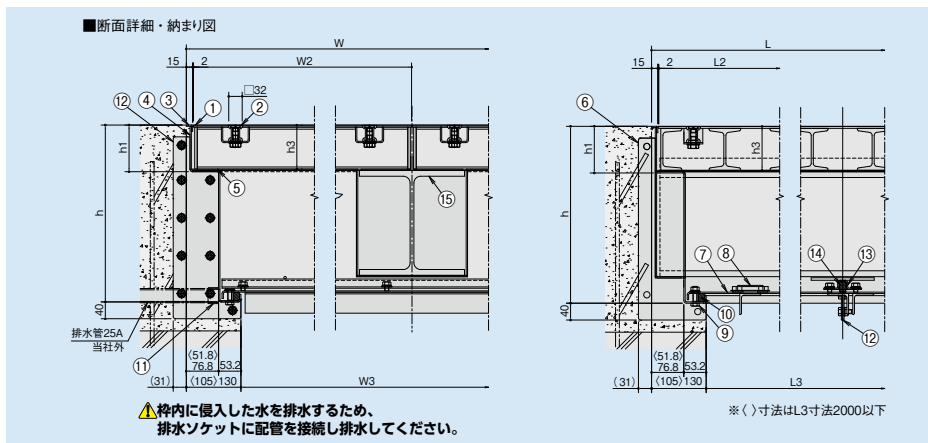
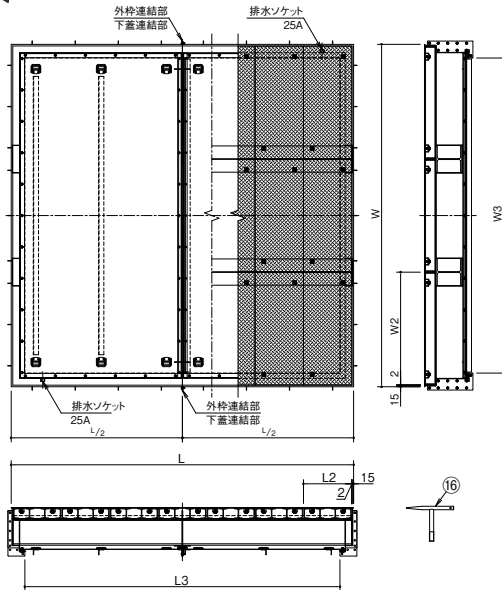
受注生産



CP
蓋鎖止め



CZ
蓋めっき



▲枠内に侵入した水を排水するため、排水ソケットに配管を接続し排水してください。

製品情報

- 外枠、下蓋は分割となります。連結要領を参照の上、組立てを行ってください。

組立てのポイント



▲施工は、開口部に仮床を組むなどして、安全面に十分配慮して行ってください。

- CHPL蓋の表面処理は、2種類からお選びください。
- 適用荷重は、衝撃係数0での設定です。
- 開閉の際は専用ハンドル(Yハンドル)をご使用ください。
- 脱着式受梁(H鋼)が入ります。

注文情報

- 標準品以外の製作は、W3=3000、L3=3000以下で対応します。
- W3=3000以下でL3=3000を超える場合、防水機能は損ないませんが、製作できる場合がありますので、お問い合わせください。
- 価格等はお問い合わせください。
- 鍵付きも用意しています。(2個/枚取付け)
- 鍵付きの型式記号は後ろにKが付ききます。(例:BMHW-CZ-2K-3000)
- 運賃は別途申し受けます。

- ▲材質、塗装など製品仕様を御確認の上ご使用ください。
- ▲社内で行った実地試験で漏水性能は検証済みですが、施工精度やその他の要因で著しく性能が低下する可能性がありますのでご注意ください。

下蓋連結部のシーリングを怠ると...



部品構成表

品番	部品名	材質	備考
①	CHPL蓋	鋼製	型式CP塗装※1 型式CZ溶融鋅めっき※2
②	本体取手	SCS13	
③	外目地	SUS304	HL
④	外枠	鋼製	塗装※3
⑤	クッション	天然ゴム	
⑥	溶接用アンカー		
⑦	下蓋	鋼製	塗装※3
⑧	下蓋取手		—
⑨	固定ボルト	SUS304	ナット、ワッシャー、ゴムワッシャー
⑩	パッキンA	スポンジゴム	—
⑪	排水ソケット	SUS304	25A(ハーフ)
⑫	外枠連結部		
⑬	下蓋連結材	鋼製	塗装※3
⑭	パッキンB	スポンジゴム	—
⑮	脱着式受梁		塗装※3
⑯	ハンドル(YH1・YH2)	鋼製	ユニクロメッキ

- ※1 下塗り:錆止め塗装
上塗り:フタル酸樹脂塗装(黒)
溶融鋅めっき記号は、HDZ45
- ※2 下塗り:エポキシ樹脂塗装
上塗り:ポリエステル樹脂塗装
- ※3 下塗り:エポキシ樹脂塗装
上塗り:ポリエステル樹脂塗装

(単位: mm)

型式記号	呼称(開口)	枠外	蓋1枚サイズ		h	h1	上蓋		下蓋		受梁		外枠		総質量(kg/組)
			W3×L3	W×L			W2×L2	h3	枚数	質量(kg/枚)	枚数	質量(kg/枚)	本数	質量(kg/本)	
BMHW-CP-1 BMHW-CZ-1	1600	1810	887×443	44.5	211	51	8	21	2	45	1	30	2	36	365
	2000	2210	1087×543	44.5	211	51	8	30	2	67	1	37	2	43	503
	2500	2760	1362×453	44.5	211	51	12	36	2	99	1	46	2	58	799
BMHW-CP-2 BMHW-CZ-2	1600	1810	887×443	44.5	236	51	14	43	2	147	1	76	2	74	1128
	2000	2210	1087×434	54.5	246	61	12	49	2	99	1	64	2	63	983
	2500	2760	1362×453	54.5	246	61	21	39	2	147	2	76	2	77	1427
BMHW-CP-6 BMHW-CZ-6	1600	1810	887×443	69.5	261	76	8	39	2	45	1	42	2	41	531
	2000	2210	1087×434	69.5	261	76	10	54	2	67	1	51	2	49	829
	2500	2760	907×453	69.5	311	76	18	40	2	99	2	110	2	77	1299
BMHW-CP-14 BMHW-CZ-14	1600	1810	887×443	104.5	421	111	8	57	2	45	1	72	2	50	723
	2000	2210	1087×434	104.5	421	111	10	69	2	67	1	88	2	60	1038
	2500	2760	907×453	104.5	421	111	18	59	2	99	2	195	2	96	1849
	3000	3260	1074×460	104.5	421	111	21	69	2	147	2	231	2	114	2441

●型式例【適用荷重T-2、開口3000、蓋めっき】の場合⇒【BMHW-CZ-2-3000】となります。

公共 公共建築協会評価対象製品

ステンレス目地

アルミ目地

その他

大口径マシンハッチ

フロアーハッチ

ビット金物

玄関マット

ルーバー

FRPルーチング

F-BOX

パルプボックス

排水トラップ

排水金具

通気金具

グリーストラップ

バルブ

格子蓋

マンホールカバー

化粧鉄蓋

外構関連製品

ツリーフレンド

車止め

アーバンスリット

ガーゼ網

満蓋

ステンレスルーチング

スチールルーチング

ダクトルーチング

アラカト



詳細情報

⚠ フローアハッチ施工上の注意

① 仕上シロ及び外枠の取付を考慮して型枠を作り、コンクリートを打設します。
外枠のアンカー位置に合わせて差筋を打ち込みます。

② 付属のアンカーを外枠に固定し、開口部にセットしてください。レベル出し（高さ及び水平）を行ったあと、外枠に蓋及びL形スペーサーをセットした状態で、アンカーを差筋に溶接して固定してください。アンカーがスラブコンクリートと干渉する場合は、その部分をはつてください。また、モルタルを外枠周辺に充填する場合も同様、外枠に蓋及びL形スペーサーをセットした状態で、行ってください。L形スペーサーは、モルタルが硬化するまで、外さないでください。

③ 目地部及び取手上面部を養生テープ等で保護してください。

- Pタイル（貼付用）の場合
Pタイル貼付面にゴミや油分が付着していると、剥離の原因になりますので、必ず除去した状態で作業を行ってください。
- モルタル（充填用）の場合
蓋に床仕上材を充填する際は、外枠に蓋及びL形スペーサーをセットした状態で、行ってください。またモルタルの詰めすぎは、変形の恐れがあるため、ご注意ください。L形スペーサーは、モルタルが硬化するまで、外さないでください。

施工完了後は、蓋（取手・目地）にキズが付かないように、養生板・シート等で保護してください。

施工例写真



超大口径マシンハッチ

- ルーフドレン
- フローアハッチ
- ビット金物 クラウワ
- 玄関マット
- ルーパー
- FRP グレーチング
- F-BOX
- 排水ジョイント
- 排水トラップ
- 排水金具 通気金具
- グレーチングトラップ
- バルブボックス
- 鋳鉄製格子蓋
- マンホールカバー
- 化粧鉄蓋
- 外構関連製品
- ツリーフレンド
- 車止め
- アーバンスリット
- ガーレーン溝蓋
- ステンレスグレーチング
- スチールグレーチング
- ダクタイルグレーチング
- アラカト

