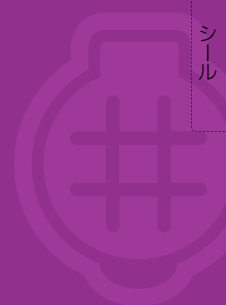




バルブボックス
Valve Box



止水弁・散水栓・量水器点検用ボックス

止水弁、散水栓、量水器等を保護します。
 周囲の美観にも調和し、
 また耐蝕性にもすぐれたステンレス製ボックスも
 ラインナップしています。



製品体系表

	鋳鉄製			ステンレス製		
止水弁ボックス	 B-1S	 B-1	 CMH-1P止水弁 ハイグリップタイプ P285	 SB-1S		P285
散水栓ボックス	 BD-3-1 BD-3-2 (固定金具付き)	 B-3-1 B-3-2 (固定金具付き)		 B-3S-1C P287	 B-3S-1N P287	 B-3S-2N P287
	 B-3K-1 B-3K-2 (固定金具付き)	 B-3N-1 B-3N-2 (固定金具付き)	P285	 B-3S-3N P288	 B-3S-4N P288	 B-3S-5N P288
	鋳鉄製					
量水器ボックス	 MB P286	 MBD-1・MB-1 P286	 MBD-2・MB-2 P286	 MBD-3・MB-3 P286		

散水栓ボックス用 固定金具施工要領

適用型式 B-3N-2・BD-3-2・B-3-2・B-3K-2



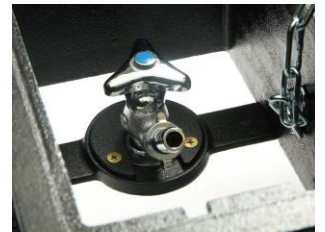
①配管の上面に固定金具がくるように枠をセットし水栓金具を取り付ける。



②U形の金具を水栓金具の上部に置く。



③ドライバーにて水栓金具を固定する。



④セット完了。

固定金具詳細



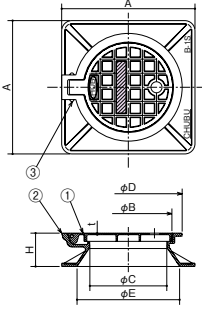
止水弁ボックス

鋳鉄製

歩道

B-1S

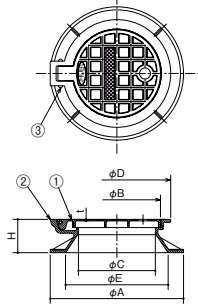
公共 CAD
JCW 103 B-1
機設 B1 (VC-P・VC-1~2)



歩道

B-1

CAD

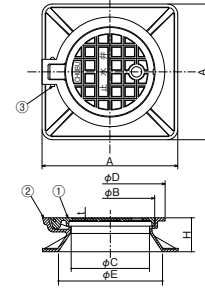


ステンレス鋳鋼製

歩道

SB-1S

CAD



鋳鉄製

簡易密閉形

中荷重用(敷6t)

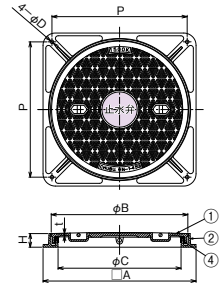
CMH-1P 止水弁

(旧: HN-1P 止水弁)

公共 CAD
JCW 103 MHA-P
機設 MHA-P (300:VC-3~4)
(450:VC-5)



ハイグリップタイプ



製品情報

- 寸法は、有効肉厚を示します。
- 蓋の開閉にはマンホールハンドル(A1)をご使用ください。
- 破壊荷重は圧子φ170による数値です。
- ▲車両が通行する場所には適しません。(B-1S、B-1)

注文情報

- 図中■部分は、指定マーク及び文字の鑄出し可能です。
- クサリ付もあります。
- クサリ長さ呼称300:400mm
呼称450:600mm

■B-1S・B-1・CMH-1P部品構成表

品番	部品名	材質	備考
①	フタ	FC200	CSコート
②	枠	FC200	CSコート
③	ピン	SUS304	—
④	パッキン	クロロプレン	—

■SB-1S部品構成表

品番	部品名	材質	備考
①	フタ	SCS13	酸洗い
②	枠	SCS13	酸洗い
③	ピン	SUS304	—

(単位: mm)

型式記号	止水弁の呼び径	フタ		枠					フタ質量 (kg)	総質量 (kg)	価格(円)	1梱入数
		B	t	A	C	D	E	H				
B-1S	40以下	170	3.0	260	150	210	200	65	1.2	4.4	7,300	1
B-1	40以下	170	3.0	260	150	210	200	65	1.2	4.4	6,600	1
SB-1S	40以下	170	3.0	260	150	210	200	65	1.3	4.7	52,300	1

型式記号	呼称	止水弁の呼び径	フタ		枠					破壊荷重	安全荷重	フタ質量 (kg)	総質量 (kg)	価格(円)	1梱入数
			B	t	A	C	P	D	H						
CMH-1P 止水弁	300N	50~80	350	6.0	410	300	353	13	50	60KN以上 〔6,123kgf〕以上	15KN 〔1,531kgf〕	9.5	18.7	21,500	1
	450N	100~200	500	7.0	560	450	495	13	50			19.5	33.9	36,200	1

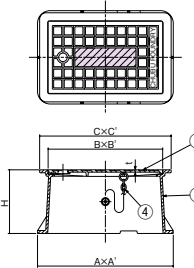
散水栓・量水器ボックス

鋳鉄製

軽荷重用(敷2t)

BD-3-1

散水栓ボックス

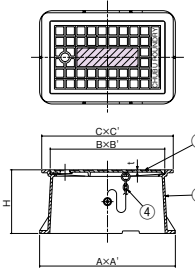


歩道

B-3-1

散水栓ボックス

CAD

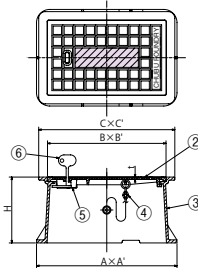


歩道

B-3K-1

鍵付散水栓ボックス

CAD

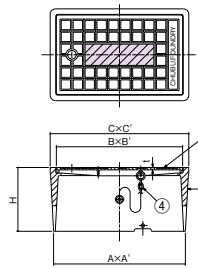


歩道

B-3N-1

散水栓/量水器ボックス

CAD



固定金具付型式: BD-3-2

固定金具付型式: B-3-2

固定金具付型式: B-3K-2

固定金具付型式: B-3N-2

型式記号	散水栓・量水器の呼び径	フタ		枠					破壊荷重	安全荷重	フタ質量 (kg)	総質量 (kg)	価格(円)	1梱入数	
		B	B'	t	A	A'	C	C'							H
BD-3-1	13~20	270	170	3.5	320	220	310	210	150	20KN以上 (2,041kgf以上)	5KN (511kgf)	1.9	7.9	27,700	1
BD-3-2	13~20	270	170	3.5	320	220	310	210	150			1.9	7.9	30,100	1
B-3-1	13~20	270	170	3.5	320	220	310	210	150	—	—	1.9	7.9	17,900	1
B-3-2	13~20	270	170	3.5	320	220	310	210	150			1.9	7.9	20,300	1
B-3K-1	13~20	270	170	3.5	320	220	310	210	150	—	—	2.0	8.7	24,500	1
B-3K-2	13~20	270	170	3.5	320	220	310	210	150			2.0	8.7	26,900	1
B-3N-1	13~20	297	187	3.5	310	200	326	216	150	—	—	2.1	10.7	17,900	1
B-3N-2	13~20	297	187	3.5	310	200	326	216	150			2.1	10.7	20,300	1

●掲載価格には、消費税が含まれておりません。

公共 公共建築協会評価対象製品

JCW 日本鋳鉄ふた・排水器工業会規格

機設 機械設備工事標準図記号

都再 都市再生機構

鋳鉄製

ステンレス製

バルブボックス

鋳鉄製格子蓋

マンホールカバー

化粧蓋

外構関連製品

ツリーフレンド

車止め

アーバンスリット

ガーゼ網溝蓋

ステンスルーチング

スチールルーチング

ダクトルーチング

アラカト



詳細情報

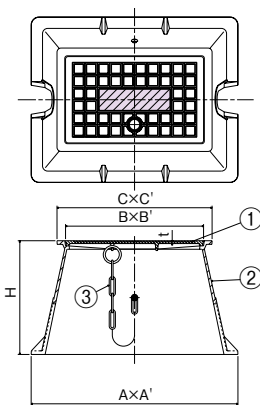
量水器ボックス

鋳鉄製

歩道

MB

量水器ボックス



■製品情報

●t寸法は、有効肉厚を示します。

▲車両が通行する場所には適しません。

■注文情報

●図中☒部分は、指定マーク及び文字の鑄出し可能です。

■部品構成表

品番	部品名	材質	備考
①	フタ	FC200	CSコート
②	枠		
③	クサリ	SS400	ユニクロメッキ

(単位: mm)

型式記号	散水栓・量水器の呼び径	フタ			枠				フタ質量 (kg)	総質量 (kg)	価格(円)	1梱入数	
		B	B'	t	A	A'	C	C'					H
MB	13~20	267	167	3.5	400	320	300	200	220	1.6	12.7	25,400	1

量水器ボックス

鋳鉄製

中荷重用(敷6t)

MBD-1

蝶番式

軽荷重用(敷2t)

MB-1

蝶番式

JCW 105 MB-1
機設 MB-1(MC-1)

重荷重用(敷25t)

MBD-2

軽荷重用(敷2t)

MB-2

JCW 105 MB-2
機設 MB-2(MC-2)

重荷重用(敷25t)

MBD-3

軽荷重用(敷2t)

MB-3

JCW 105 MB-3
機設 MB-3(MC-3)

■製品情報

●適用の範囲は屋内・敷地内および公道を除く敷地周辺道路(公共の車道を除く)です。安全荷重の範囲でご使用下さい。

●t寸法は有効肉厚を示します。

●MBD-1の破壊荷重は圧子φ170による数値です。

●MBD-2、MB-2、MBD-3、MB-3のフタは2枚割りです。

■注文情報

●図中☒部分は、指定マーク及び文字の鑄出し可能です。MBD-1、MB-1

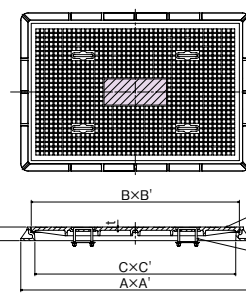
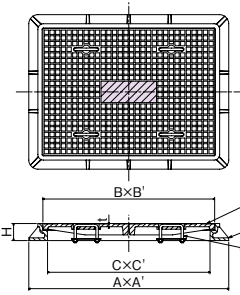
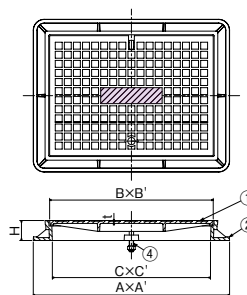
●クサリ付の対応は出来ません。

MBD-2、MB-2、MBD-3、MB-3

●クサリ付きもあります。

■部品構成表

品番	部品名	材質	備考
①	フタ	MBD FCD500-7	CSコート
	MB	FC200	
②	枠	FC200	
③	取手	SS400	溶融亜鉛メッキ
④	蝶番		



(単位: mm)

型式記号	量水器の呼び径	フタ		枠			破壊荷重	安全荷重	フタ質量 (kg/枚)	総質量 (kg)	価格(円)	1梱入数
		BxB'	t	AxA'	CxC'	H						
MBD-1	25~32	450×330	6.0	540×420	435×315	55	60KN以上	15KN	12.5	25.1	39,000	1
MBD-2	40~65	760×560	12.0	880×680	715×515	75	200KN以上 (20,409kgf)以上 圧子φ330	50KN (5,103kgf)	26.6	78.2	138,200	1
MBD-3	80~150	1150×755	16.0	1260×870	1105×715	75			64.6	201.1	289,200	1
MB-1	25~32	450×330	6.0	540×420	435×315	55	20KN以上 (2,041kgf)以上 圧子φ150	5KN (511kgf)	12.5	25.1	30,000	1
MB-2	40~65	760×560	12.0	880×680	715×515	75			26.6	78.2	127,200	1
MB-3	80~150	1150×755	16.0	1260×870	1105×715	75			64.6	201.1	273,600	1

●掲載価格には、消費税が含まれておりません。

公共 公共建築協会評価対象製品

JCW 日本鑄鉄ふた・排水器具工業会規格

機設 機械設備工事標準図記号

都再 都市再生機構

バルブボックス

ルーフドレン

フロアーハッチ

ピット金物
クレーン

玄関マット

ルーバー

FRP
グレーチング

F-BOX

エッジジョイント

排水トラップ

排水金具
通気金具

グリーストラップ

バルブボックス

鋳鉄製
格子蓋

マンホール
カバー

化粧鉄蓋

外構関連
製品

ツリー
フレンド

車止め

アーバン
スリット

カー洗浄
清査

ステンレス
グレーチング

スチール
グレーチング

ダクタイル
グレーチング

アラカルト



詳細情報

壁埋込式散水栓ボックス

ステンレス製

B-3S-3N

鍵付

CAD

B-3S-4N

底板付 鍵付

CAD

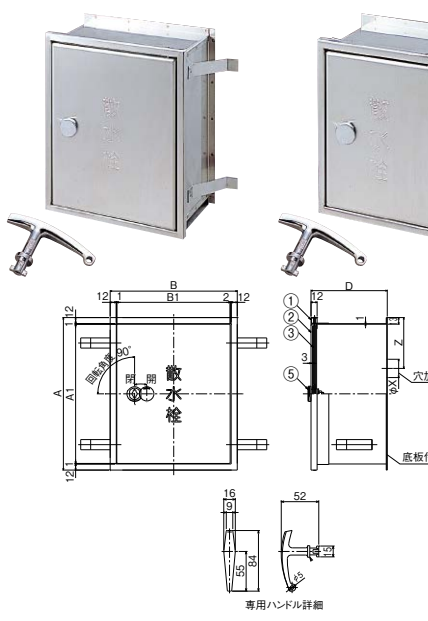
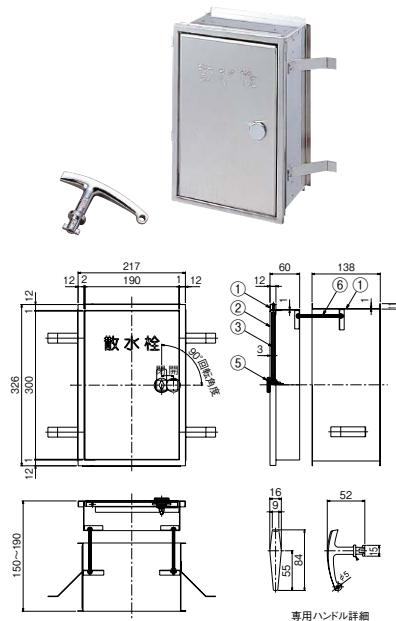
機設 WB-20

B-3S-5N

底板付 鍵付

CAD

機設 WB-13



■製品情報

●蓋にロック錠(カバー付)を付けたものです。専用ハンドルにて開閉できます。

B-3S-3N

●本体の深さを仕上表面に合わせられる様に、奥行の調節が40mmできます。

開閉方法 288

■注文情報

B-3S-3N

●文字なしも製作致します。(受注生産品)

■部品構成表

品番	部品名	材質	備考
①	本体	SUS304	—
②	フタ		ヘアライン仕上
③	ピンヒンジ	—	—
④	ゴムホルダー	クロロプレンゴム	—
⑤	錠	SUS304	亜鉛合金(0メッキ)
⑥	調節ボルト	SUS304	—

〈単位：mm〉

型式記号	散水栓の呼び径	A	A1	B	B1	D	Z	X	質量(kg)	呼び径	価格(円)	1梱入数
B-3S-3N	13~20	—	—	—	—	—	—	—	3.5	13~20	73,000	1
B-3S-4N	20	300	274	250	223	150	100	φ36	—	20	80,900	1
B-3S-5N	13	250	224	200	173	150	80	φ26	—	13	77,000	1

鍵付ステンレス製ボックスの開閉方法



①錠部のキャップを外します。

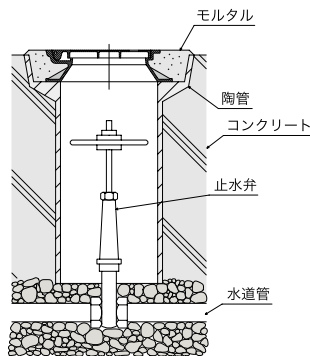
②専用ハンドルを差し込みます。

③専用ハンドルを反時計方向に回転させます。

④専用ハンドルを引くと蓋が開きます。

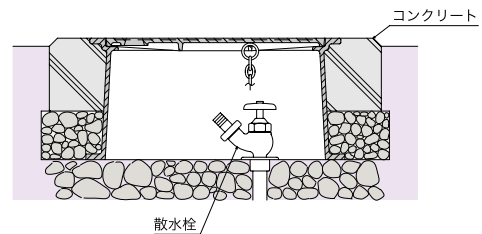
納まり図

止水弁ボックス



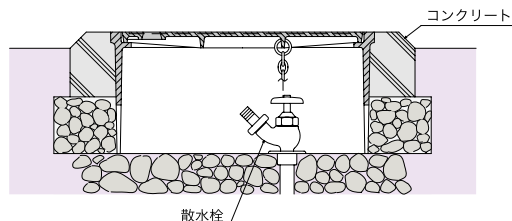
B-1S

散水栓ボックス



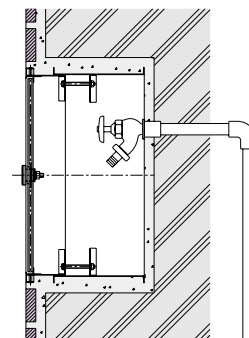
B-3-1

散水栓ボックス



B-3N-1

散水栓ボックス 壁埋込式



B-3S-3N

●掲載価格には、消費税が含まれておりません。

バルブボックス

- ルーフドレン
- フロアーハッチ
- ピット金物 クラントラフ
- 玄関マット
- ルーバー
- FRP グレーチング
- F-BOX
- 1/2インチジョイント
- 排水トラップ
- 排水金具 通気金具
- グリーストラップ
- バルブボックス
- 铸铁製格子蓋
- マンホールカバー
- 化粧鉄蓋
- 外構関連製品
- ツリーフレンド
- 車止め
- アーバンスリット
- ガーベール清蓋
- ステンレスグレーチング
- スチールグレーチング
- ダクタイルグレーチング
- アラカルト



詳細情報