



外構関連製品  
**Exterior**

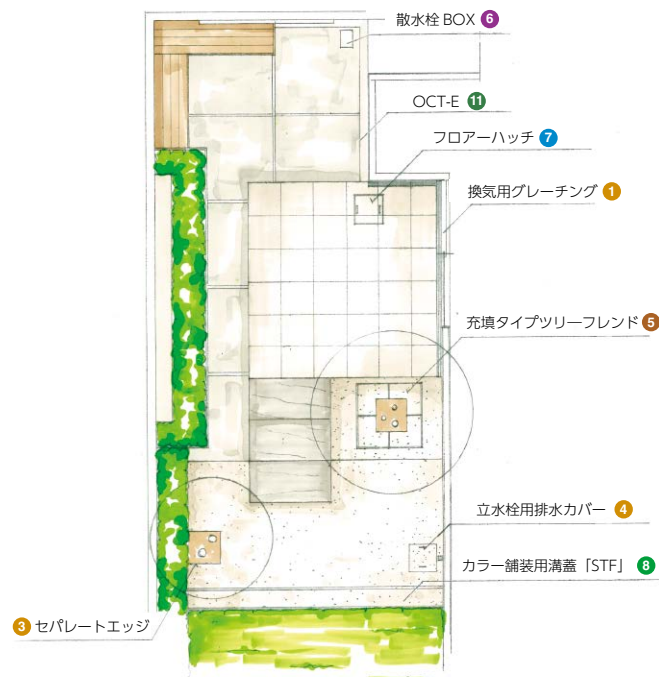


# テラス・エクステリアの空間を創造

緑や自然素材のぬくもりに包まれたエクステリアスペースは、憩いと癒しの空間。CHUBUはそんな大切な場所を、より快適で安全な機能を満たす製品づくりに取り組んでいます。建屋とタイルテラスのバリアフリー化を実現する換気用グレーチングや、デザインや耐久性に優れた周辺機材など、先進のマテリアル技術と独自のアイデアを集結したオリジナルの製品群で提案いたします。



## TERRACE IMAGE PLAN



## 製品体系表

①換気用グレーチング	②Cyjet(サイジェ)
 P377	 P382
③セパレートエッジ	④立水栓用排水カバー
 P389	 P386
⑤砂利充填用ツリーフレンド	⑥散水栓ボックス
 P388	 P287
⑦フロアーハッチ	⑧カラー舗装用溝蓋
 P81	 P476



- 換気用ルーティング 
- Cyjet (サイズ) 
- その他 
- 砂利充填用溝蓋 

## EXTERIOR IMAGE PLAN

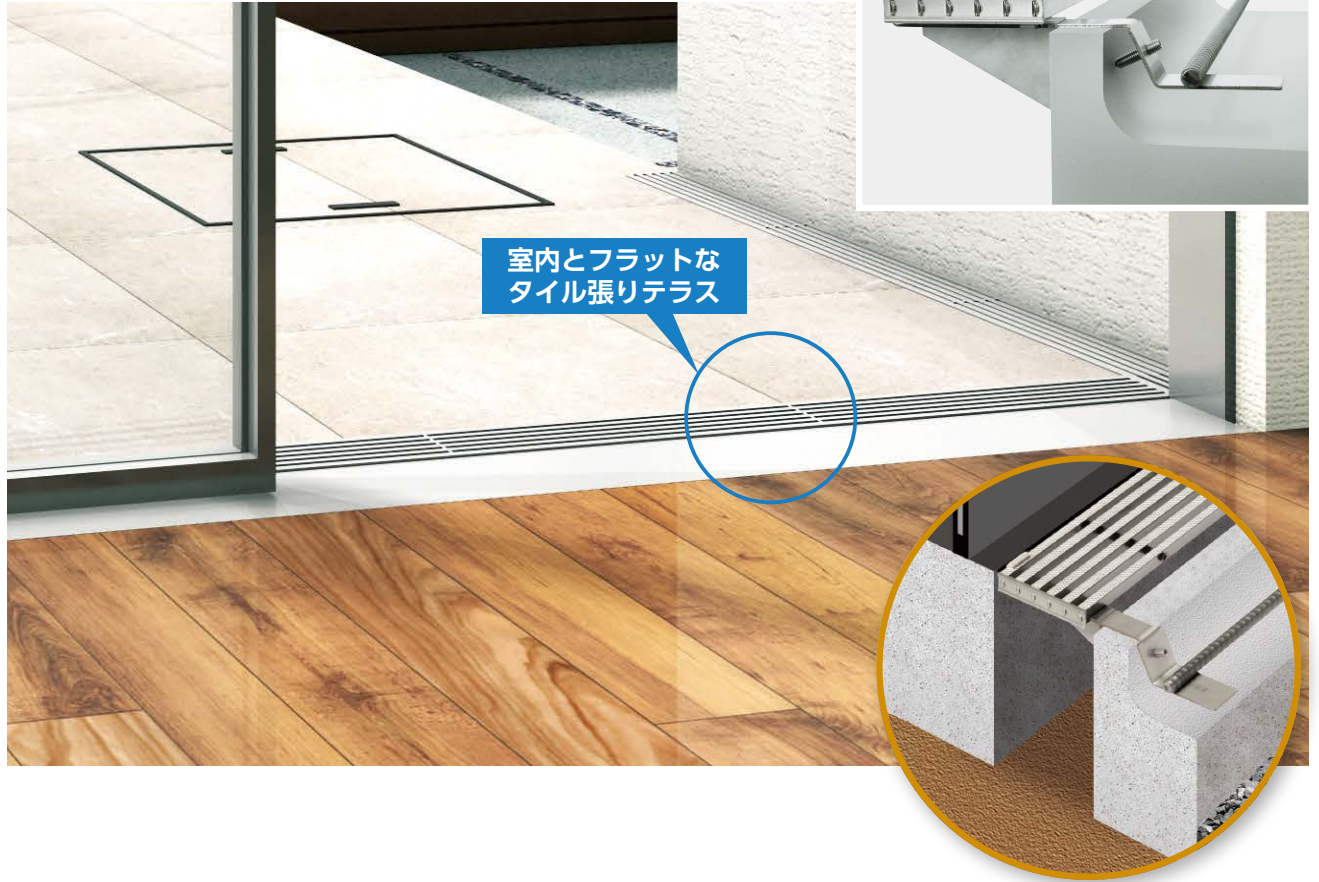
- 外構関連製品 
- ツリーフレンド 
- 車止め 
- アーバンスリット 
- ガーゼ用溝蓋 
- ステンスルーチング 
- スチールルーチング 
- タクトイルルーチング 
- アラカト 

<p>⑨ ステンレス製車止め</p>  <p>P414</p>	<p>⑩ ディ・ルミエ</p>  <p>P420</p>	<p>ゴムライニングカバー</p>  <p>P394</p>
<p>⑪ オクト・イー</p>  <p>P556</p>	<p>⑫ ゴミスクリーン</p>  <p>P654</p>	
<p>⑬ 砂利充填用樹蓋</p>  <p>P392</p>	<p>⑭ 落ち葉バスケット</p>  <p>P536</p>	
<p>セレクトフレーム</p>  <p>P391</p>	<p>FRPグレーチング</p>  <p>P182</p>	

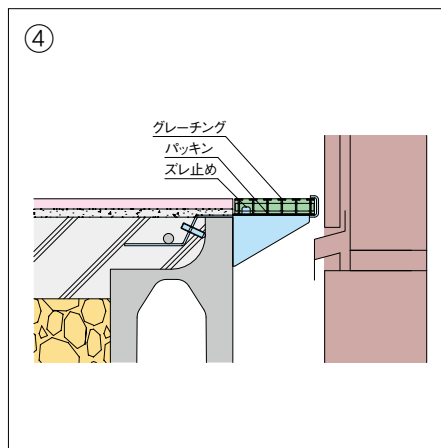
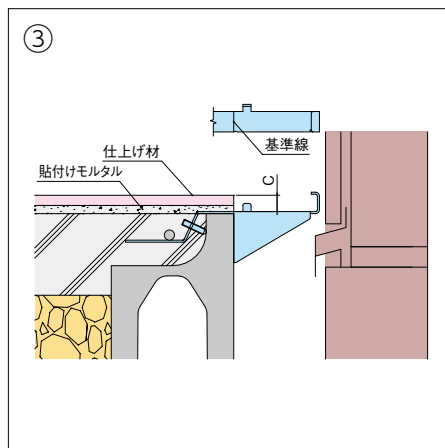
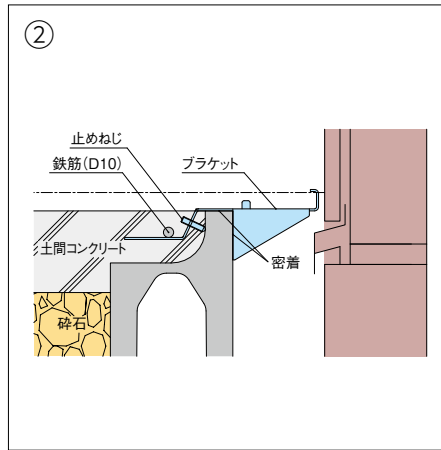
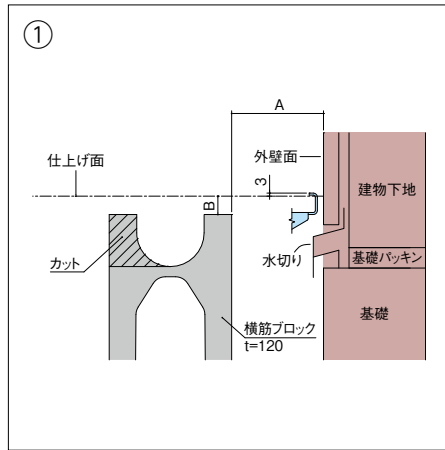


## 室内とタイル張りテラスをフラットに。バリアフリーもビジュアルアップも実現！

- 建物の床下換気を確保し室内とフラットなタイル張りテラスを作る事が可能！
- 建物の外壁や基礎に触れずに施工が出来る片持ち構造を採用！



## 施工方法



- ①横筋ブロックを外壁面からAmm、テラス仕上げ面よりBmm下げて設置してください。設置の際テラス側の立ち上がり部は現地にてカットしてください。  
※完成後、ブラケットの天端面はテラスの仕上げ面より3mm上になります。

型式記号	A	B	備考
KG-1F・KG-1GHF	90	18	ステンレスタイプ
KG-2F	95	28	FRPタイプ
KG-3F	95	32	ステンレスタイプ
KG-J79	91	23	樹脂タイプ

- ②ブラケットを所定の間隔で横筋ブロックの上に設置し、双方が密着するように付属の止めねじで仮止めしてください。ブラケットの上に鉄筋(D10)を通し土間コンクリートを打設し固定してください。  
※コンクリート打設前には必要に応じてブラケットをモルタルで仮固定してください。

- ③ブラケット上面に刻印されている基準線の位置に、グレーチング(パッキン含む)高さCmmに合うように、仕上げ材を貼付け用のモルタルで取付けてください。  
※仕上げ材の取付けの際には、施工後グレーチングが脱着できるか確認してください。

型式記号	C	備考
KG-1F・KG-1GHF	16	ステンレスタイプ
KG-2F	26	FRPタイプ
KG-3F	30	ステンレスタイプ
KG-J79	21	樹脂タイプ

※Cはブラケット面からの寸法を表します。

- ④ブラケットの上面を清掃し、付属のパッキンを貼付けてください。最後にグレーチングを設置すれば完成です。  
※グレーチングはブラケットの先端にもぐり込ませる様にし、またグレーチングのスキマにスレ止めが入るように設置してください。

- ルーフドレン
- フロアーハッチ
- ピット金物(クローラ)
- 玄関マット
- ルーバー
- FRPグレーチング
- F-BOX
- パッキンジョイント
- 排水トラップ
- 排水金具 通気金具
- グリーストラップ
- バルブボックス
- 鋳鉄製格子蓋
- マンホールカバー
- 化粧鉄蓋

- 外構関連製品
- ツリーフレンド
- 車止め
- アーバンスリット
- カー線用溝蓋
- ステンレスグレーチング
- スチールグレーチング
- ダクティルグレーチング
- アラカルト

# 換気用グレーチング

ステンレスグレーチング

ステンレスグレーチング

すきま3.5mm

## KG-1

PXタイプ  
専用ブラケット  
KG-1Bセット (KG-1BL・KG-1BR)



## KG-1GH

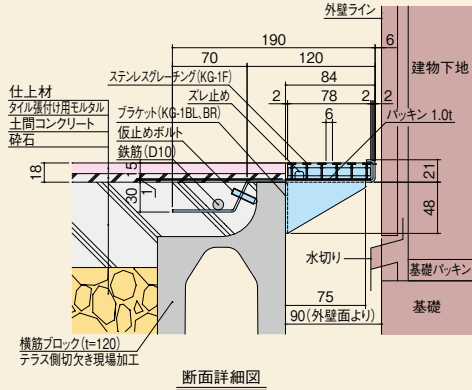
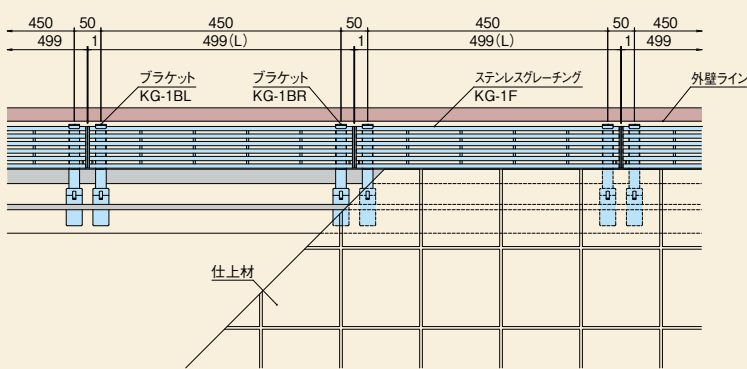
PXタイプ  
専用ブラケット  
KG-1Bセット (KG-1BL・KG-1BR)



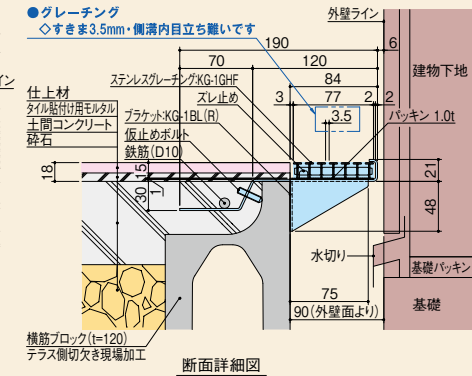
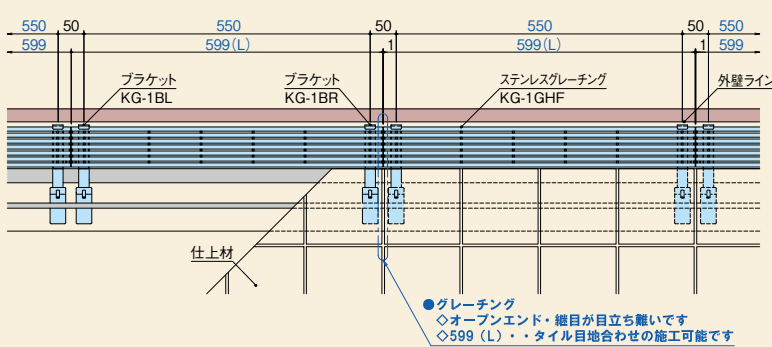
継目が目立ちにくい!

### ■納まり図

#### KG-1



#### KG-1GH



(単位: mm)

タイプ	型式記号	サイズ	材質	価格			
				(円/セット)	(円/m)		
KG-1	蓋	KG-1F	SUS304	499×78×15	H21	7,300	—
	ブラケットセット	KG-1B				10,200	
	蓋・ブラケットセット	KG-1S				17,500	
KG-1GH	蓋	KG-1GHF	SUS304	599×77×15	H21	12,000	—
	ブラケットセット	KG-1B				10,200	
	蓋・ブラケットセット	KG-1GHS				22,200	

※ ブラケットセットは、L・Rが各1ヶ  
※ 蓋・ブラケットセットは蓋1枚とブラケットL・Rが各1ヶ  
※ ブラケット仕様は、KG-1とKG-1GHは共通です。

### ■製品情報

- テラスと建物間にグレーチングを設置することで、基礎と建物の通気を確認し、室内とフラットなテラスを作ることが可能です。
- グレーチング1枚当り専用ブラケットが1セット付属します。
- 台車の通行がある場所への設置は適しません。

### ■注文情報

- 蓋幅(KG-1F: 78、KG-1GHF: 77)の特注対応はできません。
- L方向の特注寸法はKG-1Fは200～499未満、KG-1GHFは200～599未満で対応します。Lが特注寸法となる場合は別途お見積り致します。

換気用  
グレーチング

Cyjet  
(サイジェット)

その他

砂利充填  
用溝蓋

外構関連  
製品

ツリー  
フレンド

車止め

アーバン  
スリット

ガーベツ用  
溝蓋

ステンレス  
グレーチング

スチール  
グレーチング

ダクト用  
グレーチング

アラカト



詳細情報

「RIKCAD」とは、ユニマトリックが開発・販売する外構設計用の3次元CADです。

●掲載価格には、消費税が含まれておりません。

# 換気用グレーチング

タイル充填タイプ

## KG-3

専用ブラケット  
KG-3Bセット (KG-3BL・KG-3BR)  
PAT.P



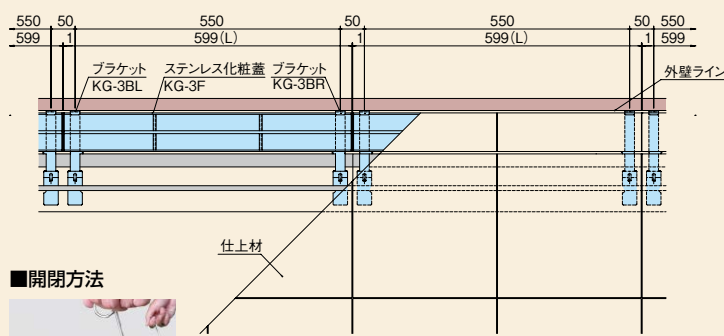
目地が露出しないノイズレスデザイン



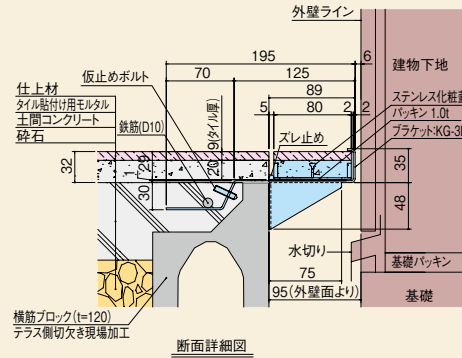
KG-H  
開閉ハンドル  
1,800円/個

### ■納まり図

## KG-3



### ■開閉方法



(単位: mm)

タイプ	型式記号	サイズ	材質	価格	
				(円/セット)	(円/m)
KG-3	蓋	KG-3F	SUS304	10,500	-
	ブラケットセット	KG-3B		10,200	
	蓋・ブラケットセット	KG-3S		20,700	

※ ブラケットセットは、L・Rが各1ヶ  
※ 蓋・ブラケットセットは蓋1枚とブラケットL・Rが各1ヶ

### ■製品情報

- テラスと建物の間にグレーチングを設置することで、基礎と建物の通気を確保し、室内とフラットなテラスを作ることが可能です。
- タイルを充填する際、化粧蓋の目地を露出させない構造なので、テラスと建物の間に設置することで、統一感のあるテラスを作ることが可能です。
- グレーチング1枚当り専用ブラケットが1セット付属します。
- 蓋を取外す際は専用ハンドルKG-H(1,800円/本)をご使用ください。(別売品)
- 台車の通行がある場所への設置は適しません。

### ■注文情報

- 蓋幅 (KG-3F: 80) の特注対応はできません。
- L方向の特注寸法はKG-3Fは250~599未満で対応します。Lが特注寸法となる場合は別途お見積り致します。



01 デザインも機能性もUP

02 室内とテラスの段差を解消

03 テラスのリフォームにも

「RIKCAD」とは、ユニマトリックが開発・販売する外構設計用の3次元CADです。

●掲載価格には、消費税が含まれておりません。

外構関連製品

- ルーフドレン
- フロアーハッチ
- ピット金物
- 玄関マット
- ルーバー
- FRPグレーチング
- F-BOX
- 排水ジョイント
- 排水トラップ
- 排水金具
- グリーストラップ
- バルブボックス
- 鋳鉄製格子蓋
- マンホールカバー
- 化粧鉄蓋

- 外構関連製品
- ツリーフレンド
- 車止め
- アーバンスリット
- カー緩衝溝蓋
- ステンレスグレーチング
- スチールグレーチング
- ダクタイトグレーチング
- アラカルト

New!



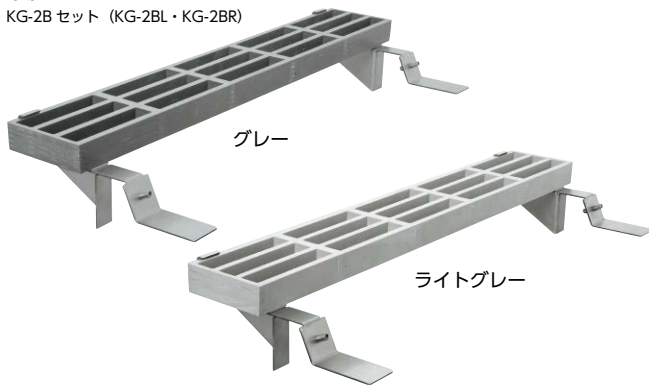
詳細情報

# 換気用グレーチング

## FRPグレーチングタイプ

### KG-2

FG2525 タイプ  
専用ブラケット  
KG-2B セット (KG-2BL・KG-2BR)



## 樹脂グレーチングタイプ

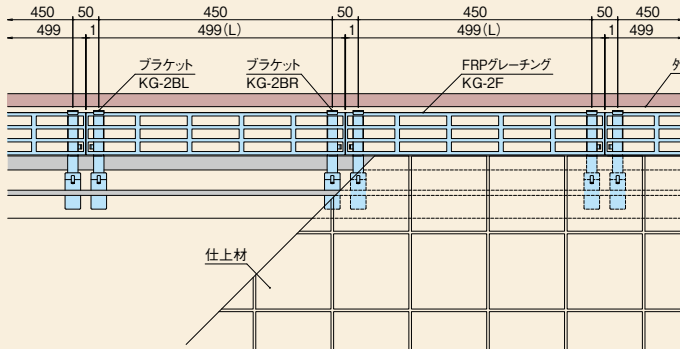
### KG-J79

専用ブラケット  
(KG-J79BL・KG-J79BR・KG-J79BC)  
新製品 近日発売

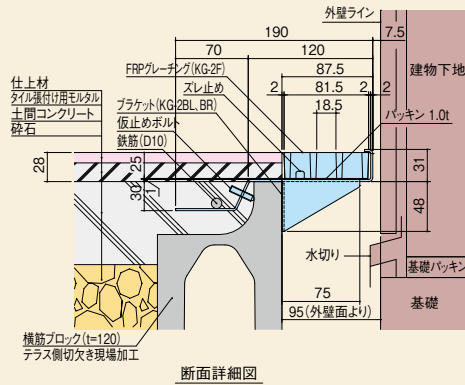


## ■納まり図

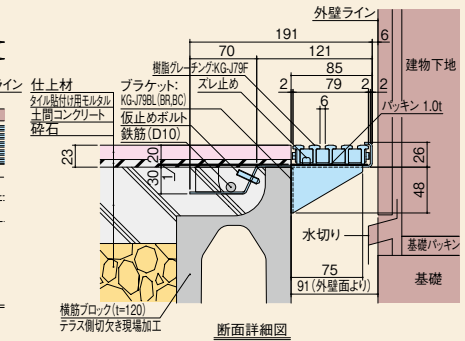
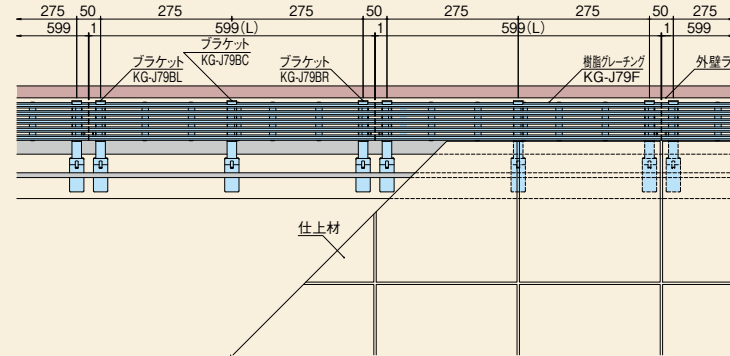
### KG-2



※FRP-Gの色はグレー・ライトグレーの2色になります。



### KG-J79



(単位: mm)

タイプ	型式記号	蓋カラー	サイズ	材質	価格	
					(円/セット)	(円/m)
KG-2	蓋	KG-2F	グレー	FRP	6,100	-
	ブラケットセット	KG-2B	ライトグレー	SUS304	10,200	
	蓋・ブラケットセット	KG-2S	—		16,300	
KG-J79	蓋	KG-J79F	K(ブラック) B(ベージュ)	ポリアミド+ガラス繊維	12,300	-
	ブラケットセット	KG-J79B	G(ライトグレー) D(ダークグレー) C(ブラウン)	SUS304	15,300	
	蓋・ブラケットセット	KG-J79S	—		27,600	

※ ブラケットセットはKG-2:L・Rが各1ヶ、KG-J79:L・R・Cが各1ヶ  
※ 蓋・ブラケットセットは蓋1枚とブラケットセットが各1セット

## ■カラーバリエーション



K (ブラック) B (ベージュ) G (ライトグレー) D (ダークグレー) C (ブラウン)

●掲載価格には、消費税が含まれておりません。

換気用  
グレーチング

Cyjet  
(サイズ)

その他

砂利充填  
用溝蓋

外構関連  
製品

ツリー  
フレンド

車止め

アーバン  
スリット

ガーゼ用  
溝蓋

ステンレス  
グレーチング

スチール  
グレーチング

ダクト用  
グレーチング

アラカト

New!

製品情報

- テラスと建物間にグレーチングを設置することで、基礎と建物の通気を確保し、室内とフラットなテラスを作ることが可能です。
- グレーチング1枚当り専用ブラケットが1セット付属します。
- KG-2: 台車の通行がある場所への設置は適しません。
- KG-J: 出入口や台車の通行がある場所への設置は適しません。

## ■注文情報

- KG-2Fはグレー・ライトグレーからお選び頂けます。ご注文時にご指示ください。
- KG-Jは色記号をご注文時にご指示ください。
- 例) ブラックの場合: KG-J79F-K
- 蓋幅 (KG-2F: 81.5、KG-J79: 79) の特注対応はできません。
- L方向の特注寸法はKG-2Fは200~499未満、KG-Jは200~599未満で対応します。Lが特注寸法となる場合は別途お見積り致します。



詳細情報

# 街をアートする「Cyjet®」誕生

CO<sub>2</sub> ゼロ交通にシフトしつつある現代、環境に優しく健康に良い自転車がクローズアップされており、駅前や公共施設、商業施設、公園など様々な場所で駐輪スペースが求められています。CHUBUは“サイクル”と“オブジェ”を融合したサイクルガイド「Cyjet（サイジエ）」を世に送り出しました。独創的でキュートなフォルムは街や建物のアクセントになると共に自転車の係留を視覚的に促すことにより整然とした駐輪スペースが生まれ美しい街並みが形成されます。4色のカラーバリエーション、9種類のCyjetからお気に入りのスタイルをチョイスすればオリジナルの駐輪スペースが広がります。設置場所を選ばない施工方法を採用しており、設置の方向性、組合せは自由自在。駐輪スタイルをデザインする新たな駐輪装置「Cyjet（サイジエ）」で街をアートしませんか？

## ■ 安心設計

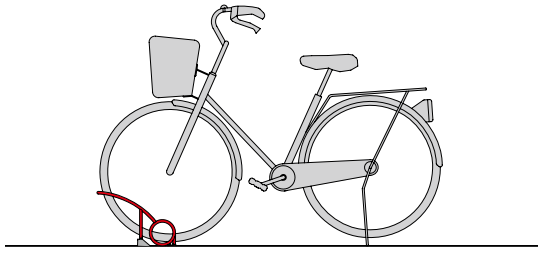


ワイヤーロックなどの盗難防止グッズの取付けが容易に行える形状です。

## ■ 簡単施工

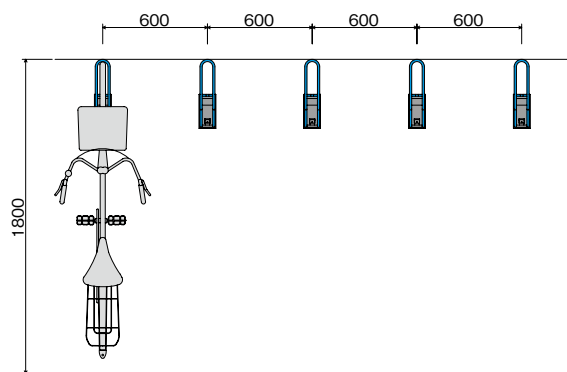
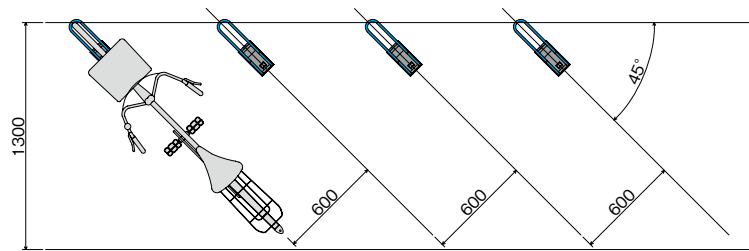


設置場所を選ばない施工方法を採用。組合せは自由自在。



Cycle(サイクル)+Objet(オブジェ)=Cyjet(サイジエ)

## ■ 推奨施工ピッチ (YJタイプ)



型式記号：YJ-02



铸铁製ベース

## ■ 製品体系表

YJ	YD	YP	YC
<p>P382</p>	<p>P383</p>	<p>P384</p>	<p>P385</p>

- ルーフドレン
- フロアーハッチ
- ビット金物 クラフト
- 玄関マット
- ルーバー
- FRP グレーチング
- F-BOX
- 1/2インチジョイント
- 排水トラップ
- 排水金具 通気金具
- グリーントラップ
- バルブボックス
- 铸铁製格子蓋
- マンホールカバー
- 化粧鉄蓋
- 外構関連製品
- ツリーフレンド
- 車止め
- アーチスリット
- カーカバー用溝蓋
- ステンレスグレーチング
- スチールグレーチング
- ダクタイルグレーチング
- アラカルト



# III 施工手順

## インターロッキングブロックを抜き取る場合の施工方法



①ベースを取り付ける位置のインターロッキングブロックを抜き取る。



②モルタルを流し込む。



③ベースを埋め込む。



④Φ 10 測量釘を打ち込む。\* 1



⑤ベースの取付完了。



⑥専用レンチを使用してベースに本体を取り付ける。



⑦専用レンチを使用してベースにベースカバーを取り付ける。



⑧完成。

## コンクリート表面への施工方法

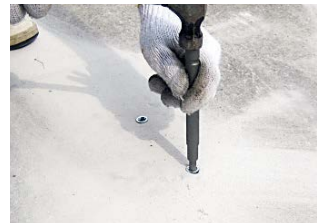
### ■内部コーン打込式アンカー使用の場合



①ベースの位置決めしてからドリルで穴を開ける。



②内部コーン打込式アンカー(W3/8)をコンクリートに差し込む。\* 1



③内部コーン打込式アンカーに専用打込み棒を差込んでハンマーで叩いて打ち込む。\* 2



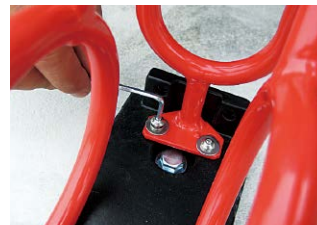
④ベースをセットする。



⑤ W3/8 × 20L 六角ボルトと M10 用座金を使用。\* 3



⑥レンチなどでベースをコンクリートに固定する。\* 4



⑦専用レンチでベースに本体を取り付ける。



⑧専用レンチを使用してベースにベースカバーを取り付けて完成。

### ■接着剤固定の場合



①接着用プレートに接着剤を塗布します。\* 5



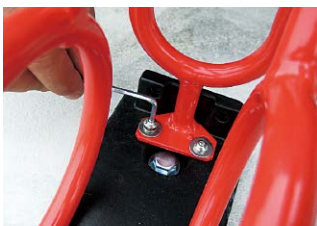
②接着剤面を少し均します。



③ベースの上からしっかり押さえつけながら貼り付けます。(事前に接着する面のゴミや汚れなどは取り除き、十分乾燥させておいてください。)



④硬化したら縁からはみ出した接着剤をカッターでカットしてください。\* 6 (硬化までの間、本体固定用のネジ部の養生をお願いします。)



⑤専用レンチでベースに本体を取り付ける。



⑥専用レンチを使用してベースにベースカバーを取り付けて完成。

- \* 1 測量針は付属しません。
- \* 2 専用打込み棒、ハンマーは付属しません。
- \* 3 W3/8 × 20L 六角ボルトと M10 用座金は付属しません。
- \* 4 レンチは付属しません。
- \* 5 接着剤は別途となります。  
推奨接着剤：セメダイン(株) 品名：セメダイン 車止め用 RE-082 (カートリッジによる押出式) 1本で2台施工 RE-215 (カートリッジ不要のチューブ式) 1本で1台施工 (RE-215: 2,700円/本)
- \* 6 硬化の目安 (2~3日)  
(冬季の5℃を下回る環境下では更に時間を要します)

換気用ルーチング

Cyjet (サイジェット)

その他

砂利充填用溝蓋

外構関連製品

ツリーフレンド

車止め

アーバンスリット

ガーゼ網溝蓋

ステンレスルーチング

スチールルーチング

タクトイルルーチング

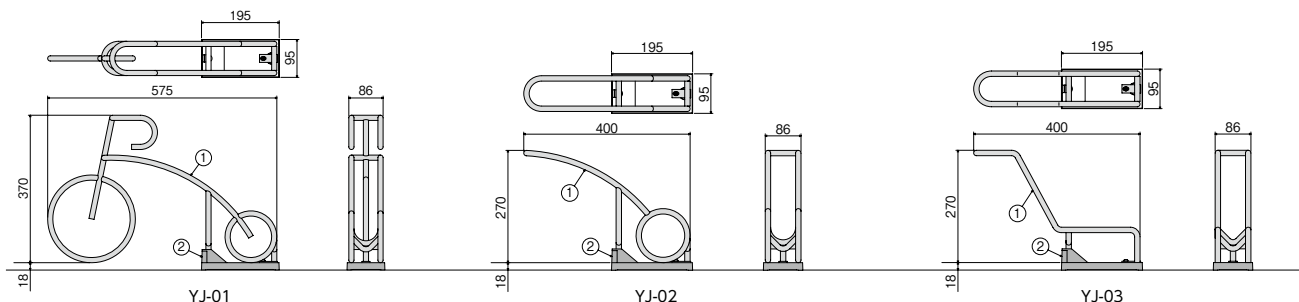
アラカト

# Cyjet® (サイジエ)

外構関連製品

YJ

標準タイプ	かんたん施工タイプ	標準タイプ	かんたん施工タイプ	標準タイプ	かんたん施工タイプ
<b>YJ-01</b> PAT 意匠登録済	<b>YJ-01KS</b> 意匠登録済	<b>YJ-02</b> PAT 意匠登録済	<b>YJ-02KS</b> 意匠登録済	<b>YJ-03</b> PAT	<b>YJ-03KS</b>
価格(円/台) <b>28,700</b>	価格(円/台) <b>34,700</b>	価格(円/台) <b>18,600</b>	価格(円/台) <b>24,600</b>	価格(円/台) <b>17,400</b>	価格(円/台) <b>23,400</b>
質量(kg) 本体:3.2 ベース:1.3	質量(kg) 本体:3.2 ベース:2.3	質量(kg) 本体:1.8 ベース:1.3	質量(kg) 本体:1.8 ベース:2.3	質量(kg) 本体:1.3 ベース:1.3	質量(kg) 本体:1.3 ベース:2.3



## ■部品構成表

品番	部品名	数量	材質	備考
①	本体	1	SS400	ナイロンコーティング
②	ベース	1	FCD500-7	ナイロンコーティング(黒)
-	接着用プレート	1	SPHC	

## ■製品情報

- 係留可能なタイヤのサイズは20~27インチです。
- 係留可能なタイヤの幅は60mm以下です。
- インターロッキングブロックが敷設されている場所へ設置する場合、インターロッキングブロックを1枚を取り抜き、ベースをそのまま設置することができます。
- 本体とベースは盗難防止用セキュリティビスで固定してありますので、安心してご使用頂けます。
- 自転車を係留する際に、ワイヤーロックなどの盗難防止グッズの取付けが出来ます。
- ベースを打込む際は、オールアンカー (M10)、あるいは内部コーン打込式アンカー (W3/8) などをご使用ください。

## かんたん施工タイプ

- 固定には接着剤が必要です。(接着剤別売P381参照)

## ■注文情報

- ご注文の際は、カラーをご指示ください。
- 取付けには専用レンチ (YJ用:1,000円/本) が必要です。
- ベース部に"指定マーク"を入れることが出来ます (オプション)
- ▲自転車を係留する際は、自転車のスタンドは立ててご使用ください。施工間隔は最低600mm以上確保してください。

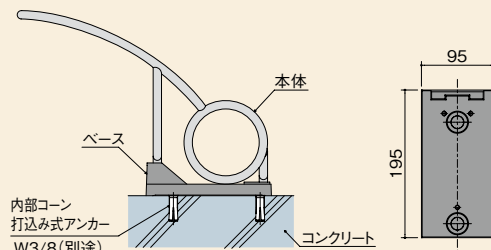
## ■カラーバリエーション



## ■納まり図 (コンクリート表面への施工)

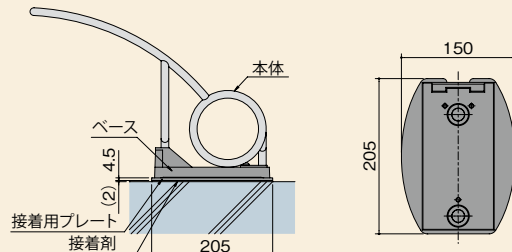
### 標準タイプ

固定方法: 内部コーン打込み式アンカー



### かんたん施工タイプ

固定方法: 接着剤



ホワイト

グレー

「RIKCAD」とは、ユニマトリックが開発・販売する外構設計用の3次元CADです。

●掲載価格には、消費税が含まれておりません。

- ルーフドレン
- フロアーハッチ
- ピット金物 クラフト
- 玄関マット
- ルーバー
- FRP グレーチング
- F-BOX
- エポキシジョイント
- 排水トラップ
- 排水金具 通気金具
- グリーストラップ
- バルブボックス
- 鋳鉄製格子蓋
- マンホールカバー
- 化粧鉄蓋

外構関連製品

ツリーフレンド

車止め

アーバンスリット

カー線画溝蓋

ステンレスグレーチング

スチールグレーチング

ダクトイルグレーチング

アラカルト



詳細情報

# Cyjet® (サイジエ)

YJ

標準タイプ

かんたん施工タイプ

YJ-04

PAT

YJ-04KS

価格(円/台) 17,400

価格(円/台) 23,400

質量(kg) 本体:1.5  
ベース:1.3

質量(kg) 本体:1.5  
ベース:2.3

YD

標準タイプ

かんたん施工タイプ

YD-01

YD-01KS

価格(円/台) 46,300

価格(円/台) 52,300

質量(kg) 9

質量(kg) 10

標準タイプ

かんたん施工タイプ

YD-02

YD-02KS

価格(円/台) 36,000

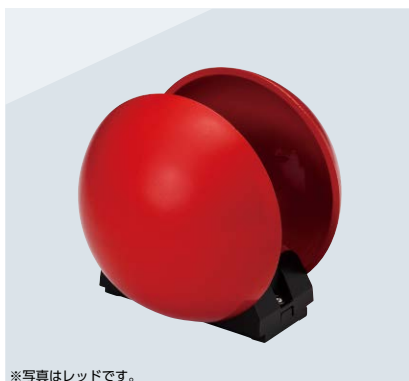
価格(円/台) 42,400

質量(kg) 8

質量(kg) 9



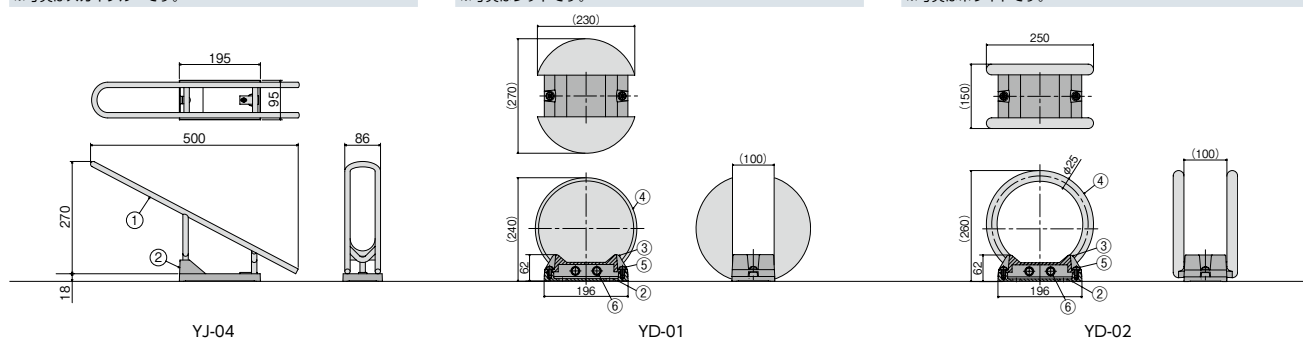
※写真はスカイブルーです。



※写真はレッドです。



※写真はホワイトです。



## ■部品構成表

品番	部品名	数量	材質	備考
①	本体	1	SS400	ナイロンコーティング
②	ベース	1	FCD500-7	ナイロンコーティング(黒)
③	ベースカバー	1	FCD500-7	ナイロンコーティング
④	ガイド	2	FCD500-7	ナイロンコーティング
⑤	止めビス	4	SUS304	-
⑥	固定ボルト	2	SUS304	-
-	接着用プレート	1	SPHC	ナイロンコーティング(黒)

## ■製品情報

- 係留可能なタイヤのサイズは20~27インチです。
- ベースを打込む際は、オールアンカー (M10)、あるいは内部コーン打込み式アンカー (W3/8) などをご使用ください。
- インターロッキングブロックが敷設されている場所へ設置する場合、インターロッキングブロックを1枚取り抜き、ベースをそのまま設置することができます。
- 自転車を係留する際に、ワイヤーロックなどの盗難防止グッズの取付けが出来ます。(YD-01を除く)
- 本体とベースは盗難防止用セキュリティビスで固定していますので、安心してご使用頂けます。

## YJ-04

- 係留可能なタイヤの幅は60mm以下です。
- かんたん施工タイプ
- 固定には接着剤が必要です。(接着剤別売P381参照)

## ■注文情報

- ご注文の際は、カラーをご指示ください。
- 取付けには専用レンチ(YJ用:1,000円/本、YD用:1,000円/本)が必要です。
- YJ-04
- ベース部に"指定マーク"を入れることが出来ます。(オプション)
- ▲自転車を係留する際は、自転車のスタンドは立ててご使用ください。施工間隔は最低600mm以上確保してください。

## ■カラーバリエーション



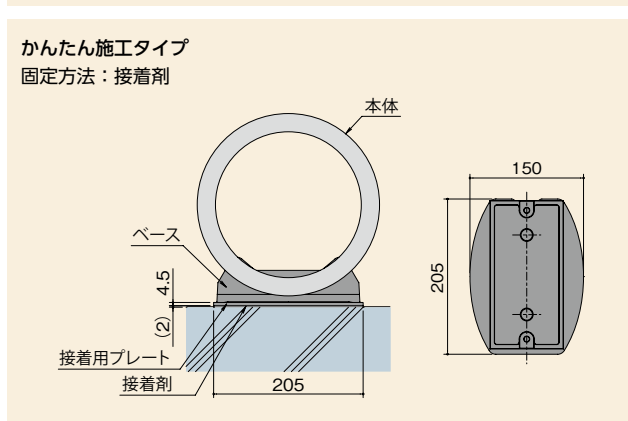
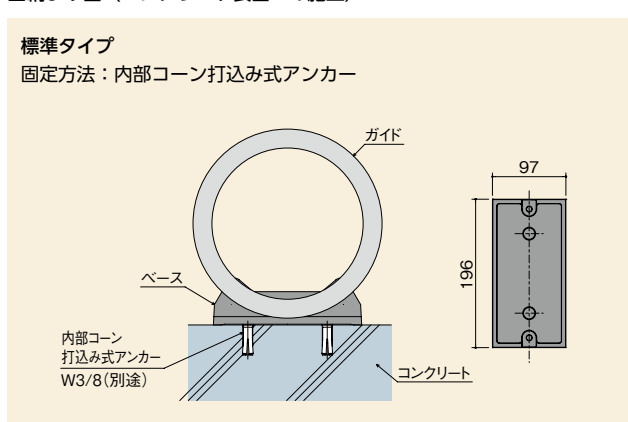
レッド

スカイブルー

ホワイト

グレー

## ■納まり図 (コンクリート表面への施工)



換気用ルーチング

Cyjet (サイジエ)

その他

砂利充填用溝蓋

外構関連製品

ツリーフレンド

車止め

アーバンスリット

ガーベツ溝蓋

ステンレスルーチング

スチールルーチング

タイルルーチング

アラカト



詳細情報

「RIKCAD」とは、ユニマツトリックが開発・販売する外構設計用の3次元CADです。

●掲載価格には、消費税が含まれておりません。

# Cyjet® (サイジエ)

YP

## YP-01

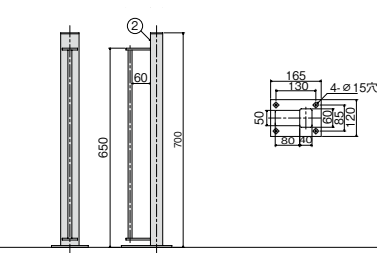
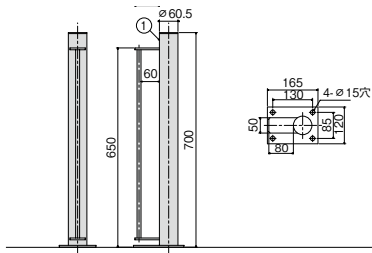


※写真はグレーです。

## YP-02



※写真はホワイトです。



カラー	レッド・スカイブルー・グレー・ホワイト
質量	3.3kg
価格(円/台)	22,400
備考	1梱入数 2台

カラー	レッド・スカイブルー・グレー・ホワイト
質量	4.3kg
価格(円/台)	21,100
備考	1梱入数 2台

### ■部品構成表

品番	部品名	数量	材質	備考
①	YP-01本体	1	STK400	ナイロンコーティング
②	YP-02本体	1	STKR400	

### ■製品情報

- 係留可能なタイヤのサイズは20~27インチです。
- 係留可能なタイヤの幅は60mm以下です。
- 固定の際は、オールアンカー (M10)、あるいは内部コーン打込式アンカー (W3/8) などをご使用ください。
- 自転車を係留する際に、ワイヤーロックなどの盗難防止グッズの取付けが出来ます。

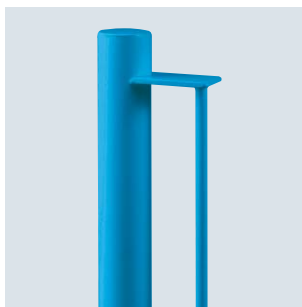
### ■注文情報

- ご注文の際は、カラーをご指示ください。
- 両側係留、ペット係留も出来ます。(オプション)
- ▲**自転車を係留する際は、自転車のスタンドは立ててご使用ください。**  
施工間隔は最低600mm以上確保してください。

### ■カラーバリエーション



レッド



スカイブルー

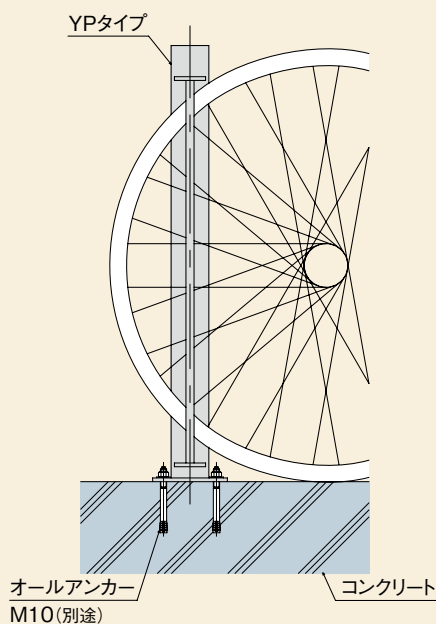


ホワイト



グレー

### ■納まり図



### ■オプション



ペット係留タイプ



両側係留タイプ



外構関連製品



ルーフドレン



フロアーハッチ



ペット金物  
クローラフ



玄関マット



ルーラー



FRP  
グレーチング



F-BOX



排水ジョイント



排水トラップ



排水金具  
通気金具



グリース  
トラップ



バルブ  
ボックス



鋳鉄製  
格子蓋



マンホール  
カバー



化粧鉄蓋



外構関連  
製品



ツリー  
フレンド



車止め



アーバン  
スリット



ガラス  
排水蓋



ステンレス  
グレーチング



スチール  
グレーチング



ダクタイル  
グレーチング



アラカルト



詳細情報

## YC-02 (2連式)



YC-02 (2連式) / ツートン

カラー	グレー・ライトグレー・ツートン(グレー+ライトグレー)
価格 (円)	基本タイプ : 32,400 増設タイプ : 16,800
備考	座面・エンドパネルの組合せは自由です。



YC-03 (3連式) / グレー

**基本タイプ**

**増設タイプ**

**■ 納まり図**

**■ 組合せ例**

**YC-02 (2連式)**

基本タイプ 1 × 32,400 = 32,400  
増設タイプ 1 × 16,800 = 16,800  
**49,200円**

**YC-03 (3連式)**

基本タイプ 1 × 32,400 = 32,400  
増設タイプ 2 × 16,800 = 33,600  
**66,000円**

### ■ 部品構成表

品番	部品名	数量	材質	備考
①	ベンチ	2	FRP	
②	エンド	2		
③	連結金具	6	SUS304	
④	ストッパー	6	FC200	

### ■ 製品情報

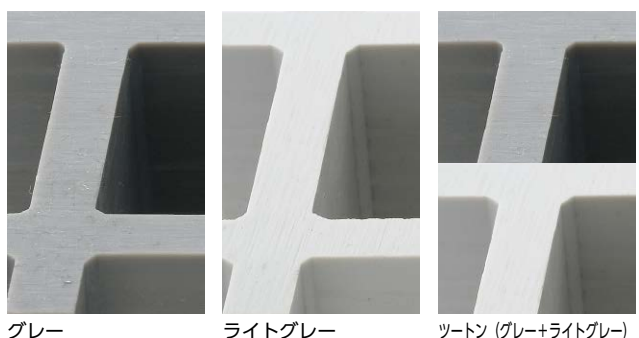
- 基本タイプと増設タイプを自由に組合せる事が可能です。
- 並列係留はもちろん、対面係留も可能です。
- ベンチとして利用が出来ます。
- 係留可能なタイヤのサイズは20~27インチです。
- 係留可能なタイヤの幅は60mm以下です。
- 自転車を係留する際に、ワイヤーロックなどの盗難防止グッズの取り付けが出来ます。

### ■ 注文情報

- ご注文の際は、カラーをご指示ください。
- カラーのツートンとは、基本タイプの座面とエンドパネルおよび増設タイプの座面がグレーとなり、各タイプ座面下の脚部がライトグレーとなります。

●掲載価格には、消費税が含まれておりません。

### ■ カラーバリエーション



グレー

ライトグレー

ツートン (グレー+ライトグレー)

換気用  
ルーチング

Cyjet  
(サイジエ)

その他

砂利充填  
用溝蓋

外構関連  
製品

ツリー  
フレンド

車止め

アーバン  
スリット

ガーゼ網  
溝蓋

ステンレス  
ルーチング

スチール  
ルーチング

ダクト用  
ルーチング

アラカト



詳細情報

外構関連製品

## RS1C-J

意匠登録済



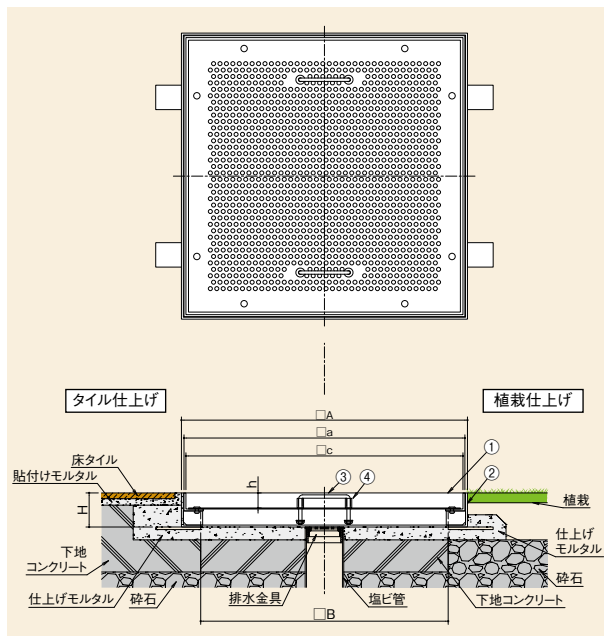
砂利充填時の納まり例



砂利を充填したまま脱着できる



水受けを取り外してメンテナンスができる  
(排水金具別送)



### ■部品構成表

品番	部品名	材質	備考
①	水受け	SUS304+※	-
②	受枠	SUS304	
③	取手		
④	スペーサー		

※底板は溶融亜鉛-アルミニウム-マグネシウム合金めっき鋼板 (JIS G 3323) (めっきの付着量表示記号 K27) を使用しています。

### ■製品情報

- 砂利充填用の水受けパンです。
- 砂利(別送)を充填することで水受けに意匠性を持たせ、周囲の仕上げに合わせることができます。
- 水受けの底板には排水穴が設けてありますので、受枠にセットしたままご使用いただけます。
- 取手付ですので、水受けを受枠から脱着させることができます。
- 受枠外寸法をタイルサイズ(□300、□450)に合わせてありますので、タイル仕上げ部の水受けとしてもご使用いただけます。
- 車両の通行や人の往来など強度を必要とする場所には設置しないでください。
- 目皿は付属していません。

(単位: mm)

型式	呼称	A	B	a	c	H	h	質量 (kg)		価格 (円)	
								仕上げ材充填時の蓋質量	蓋枠セット	水受け	受枠
RS1C-J	300	295	235	287	281	53	23	約6	5.1	9,700	9,700
	450	445	385	437	431	53	23	約13	8.6	14,200	12,000

### ■施工手順



①地面を均します。



②排水管のレベルを調整します。



③受枠のレベルを調整します。



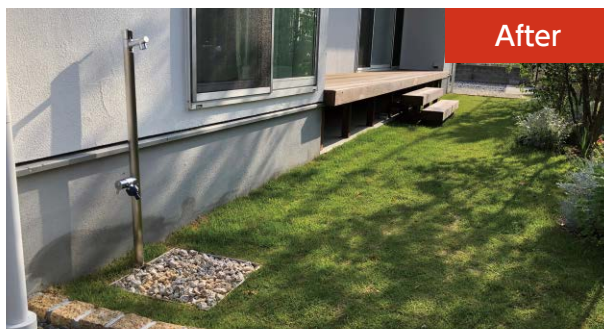
④モルタルで仕上げます。



⑤受枠施工完了



Before



After

「RIKCAD」とは、ユニマトリックが開発・販売する外構設計用の3次元CADです。

●掲載価格には、消費税が含まれておりません。



詳細情報

- ルーフドレン
- フロアーハッチ
- ピット金物 クラフト
- 玄関マット
- ルーバー
- FRP グレーチング
- F-BOX
- エッジジョイント
- 排水トラップ
- 排水金具 通気金具
- グリーストラップ
- バルブボックス
- 鋳鉄製格子蓋
- マンホールカバー
- 化粧鉄蓋

外構関連製品

ツリーフレンド

車止め

アーバンスリット

カー・壁用溝蓋

ステンレスグレーチング

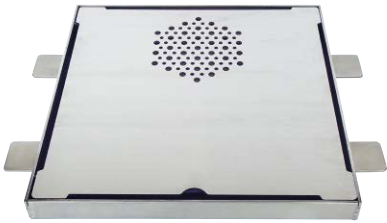
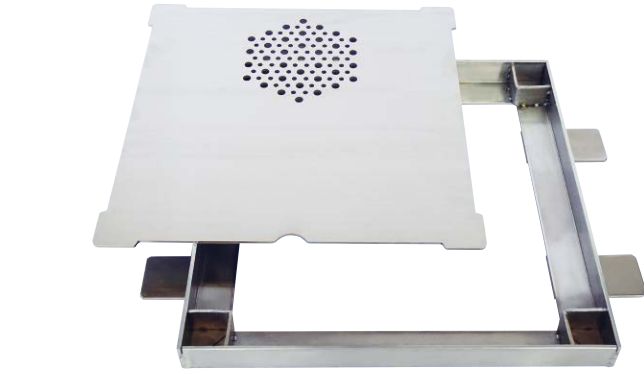
スチールグレーチング

ダクト用グレーチング

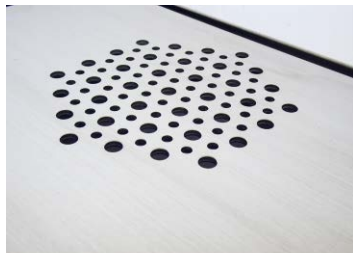
アラカト

# 立水栓用排水カバー

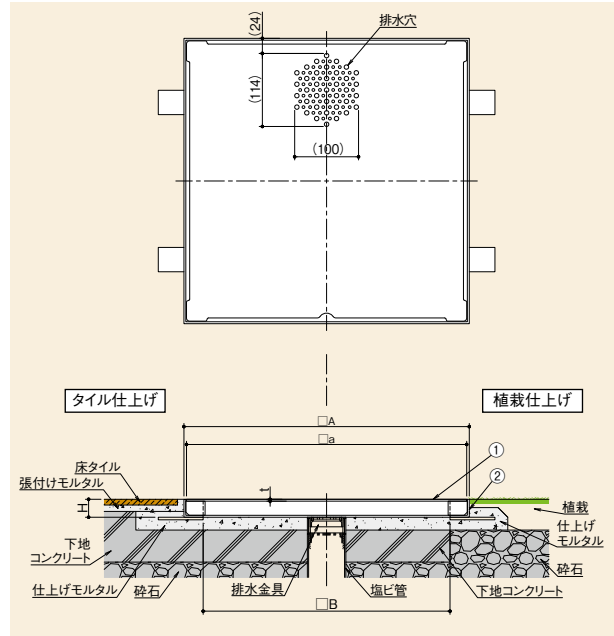
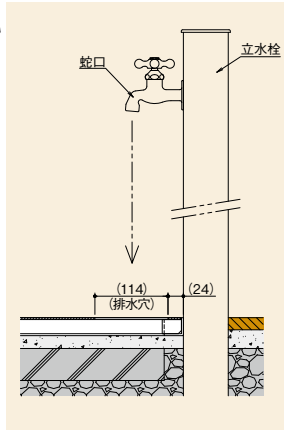
## RS1C-HL



蓋セット時



排水穴形状



### ■部品構成表

品番	部品名	材質	備考
①	蓋	SUS304	ヘアライン仕上
②	受枠	SUS304	

### ■製品情報

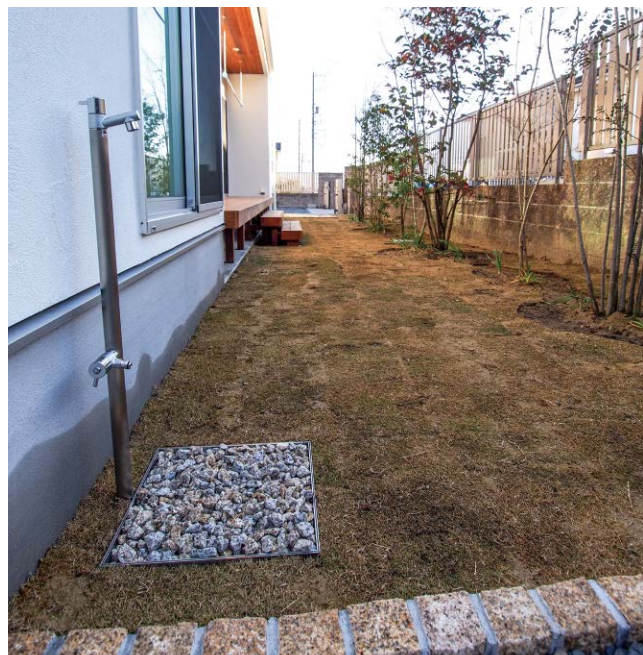
- 蓋表面に排水穴を設けた化粧蓋です。
- 蓋表面はヘアライン仕上です。
- 蓋表面の排水穴は蛇口から流れ出た水を蓋下へ排水できますが、長時間水を流したままご使用される際は蓋を取り外してご使用ください。
- 蓋外周には切り込みを設けていますので、受枠周りに降った雨水などの排水が容易に入ります。また、蛇口から流れ出た水が枠外へ大量に流れ出ないようにしていますが、長時間水を流したままご使用される際は蓋を取り外してご使用ください。
- 蓋を開閉する際は、手前の切り込み部に指を掛けてご使用ください。
- 受枠寸法をタイルサイズ(□300、□450)に合わせてありますので、タイル仕上げ部の水受けとしてもご使用いただけます。
- 車両の通行や人の往来など強度を必要とする場所には設置しないでください。
- 目皿は付属していません。
- ▲蛇口の長さによっては排水穴部に水が流れ落ちない場合もありますので、設置の際は寸法のご確認をお願いいたします。

(単位: mm)

型式	呼称	A	B	a	H	t	質量(kg)		価格(円)	
							蓋のみ	蓋枠セット	蓋	受枠
RS1C-HL	300	295	235	287	28	3	1.8	3.6	10,700	8,800
	450	445	385	437	28	3	4.2	6.8	15,400	10,800



RS1C-J / KG-1 / TJ-1K



RS1C-J

換気用ルーティング

Cyjet (サイジェット)

その他

砂利充填用溝蓋

外構関連製品

ツリーフレンド

車止め

アーバンスリット

ガーゼ網溝蓋

ステンスルーチング

スチールルーチング

ダクタイルルーチング

アラカト



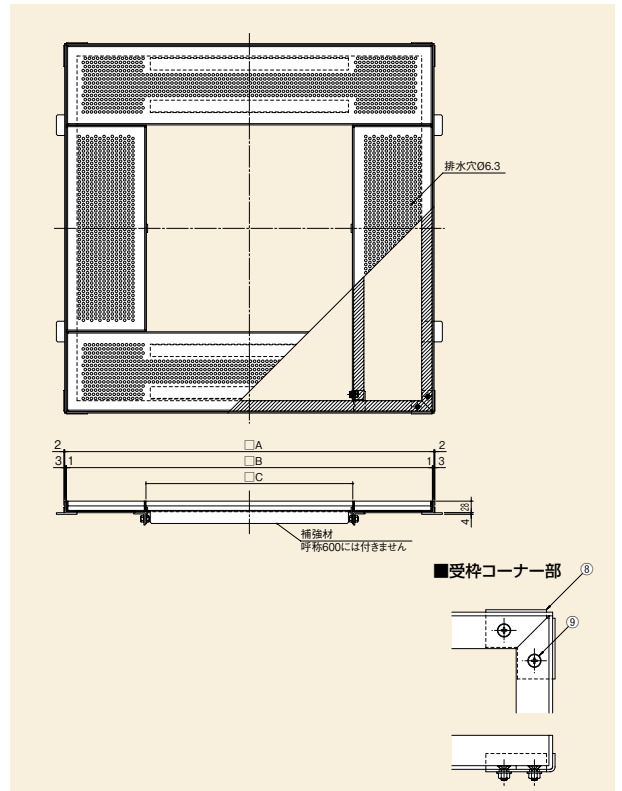
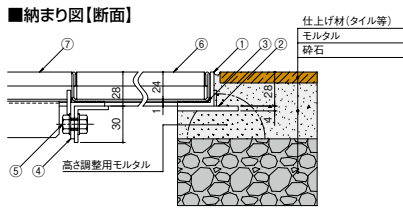
詳細情報

外構関連製品

## TJ-K 角型



呼称：900



### ■部品構成表

品番	品名	材質	サイズ	数量
①	受枠	SUS304	—	1set
②	アンカー	SUS304	—	4
③	パッキン	NR	25×1.0t	6
④	中棧	SUS304	—	2
⑤	六角BT、NT、W	ステンレス製	M8	4set
⑥	蓋:小	※	—	2
⑦	蓋:大	※	—	2
⑧	コーナー金具	SUS304	—	4
⑨	サラ小ネジ、フランジNT	ステンレス製	M5	8set

※溶融亜鉛-アルミニウム-マグネシウム合金めっき鋼板 (JIS G 3323)  
めっきの付着量表示記号 K27を使用しています。

### ■製品情報

- 適用荷重は歩行用です。
- 受注生産品です。
- 蓋は砂利充填用です(排水穴付き)。  
蓋の中にプランターなどを設置する事も出来ます。
- 受枠、中棧は組立式です。
- パッキンは受枠施工後、現地にてカットして貼付けをお願いします。
- 外径寸法は□150、□300用タイルの割付けにマッチします。
- タイル仕上げの場所へもびったり納まります。

### ■注文情報

- 価格は1セット分の価格です。
- 特注品の対応はできません。

### ■寸法表

呼称	型式記号	A	B	C	質量 (kg/set)	価格(円)
600	TJ-1K-0603K	595	587	301	9.6	56,900
900	TJ-1K-0905K	895	887	501	17.5	77,300

(単位: mm)



TJ-1K-0905K

「RIKCAD」とは、ユニマトリックが開発・販売する外構設計用の3次元CADです。

●掲載価格には、消費税が含まれておりません。

- ルーフドレン
- フロアーハッチ
- ピット金物  
クレーンラフ
- 玄関マット
- ルーバー
- FRP  
グレーチング
- F-BOX
- パブリック  
ジョイント
- 排水トラップ
- 排水金具  
通気金具
- グリース  
トラップ
- バルブ  
ボックス
- 鋳鉄製  
格子蓋
- マンホール  
カバー
- 化粧鉄蓋
- 外構関連  
製品
- ツリー  
フレンド
- 車止め
- アーバン  
スリット
- カー線用  
溝蓋
- ステンレス  
グレーチング
- スチール  
グレーチング
- ダクタイル  
グレーチング
- アラカルト

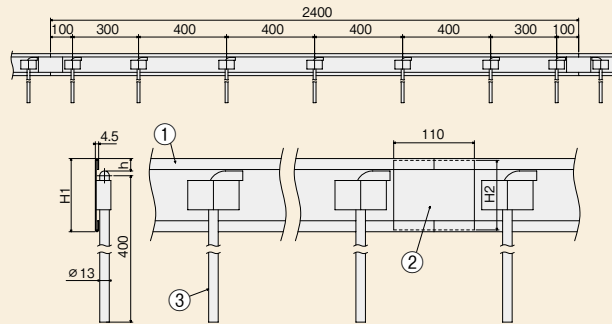


詳細情報

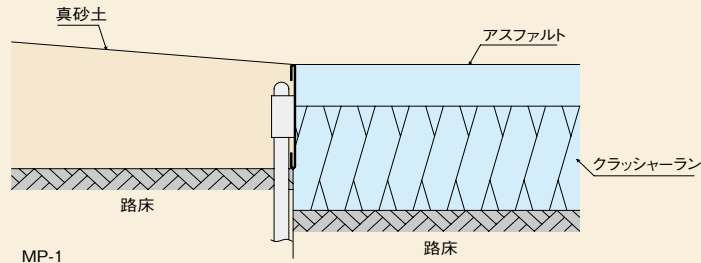


# セパレートエッジ® (舗装用・植栽用見切材)

## MP-1S MP-1



### ■納まり図



### ■部品構成表

品番	部品名	部品名	材質	備考
①	エッジプレート	MP-1S	SUS304	
		MP-1	※	
②	連結板	MP-1S	SUS304	
		MP-1	※	
③	アンカー		SS400	錆止め塗装(黒)

※溶融亜鉛-アルミニウム-マグネシウム合金めっき鋼板 (JIS G 3323)

### ■製品情報

- 熱膨張を考慮して連結部の隙間を5mm確保してください。
- エッジプレート1枚(定尺2400)につきアンカー7本、連結板1枚が付属します。
- 最小R以下の場合、R加工付で製作対応(Min.R500)できます。但しアンカー取付部の形状が変わります。



(単位: mm)

型式記号	H1	H2	h	対応最小R	価格	
					(円/本)	(円/m)
MP-1S	100	95	17	1000	10,800	4,500
	150	145	42		13,100	5,458
MP-1	100	95	17	1000	8,900	3,708
	150	145	42		10,300	4,292

換気用ルーチング

Cyjet (サイズ)

その他

砂利充填用溝蓋

外構関連製品

ツリーフレンド

車止め

アーバンスリット

ガーゼ用溝蓋

ステンレスルーチング

スチールルーチング

ダクト用ルーチング

アラカト



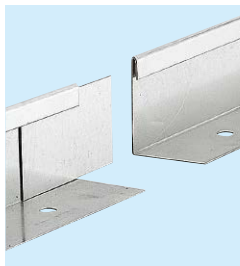
詳細情報

# セパレートエッジ® (舗装用・植栽用見切材)

外構関連製品

直線用

MP-2S MP-2



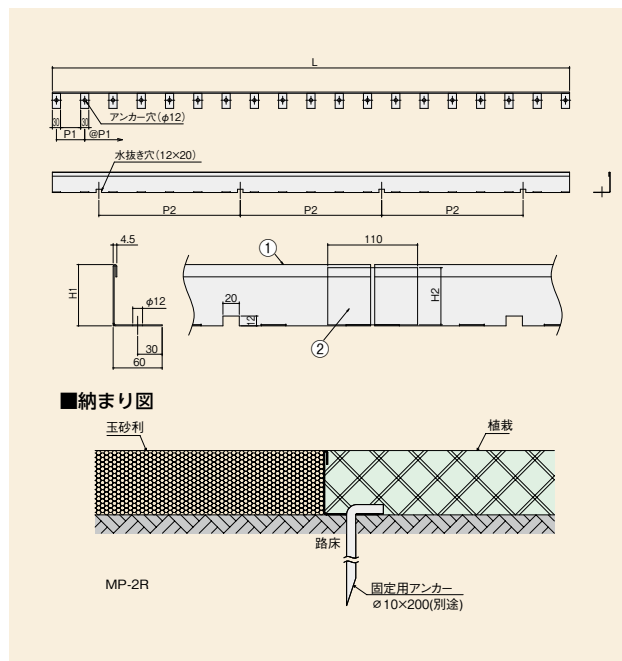
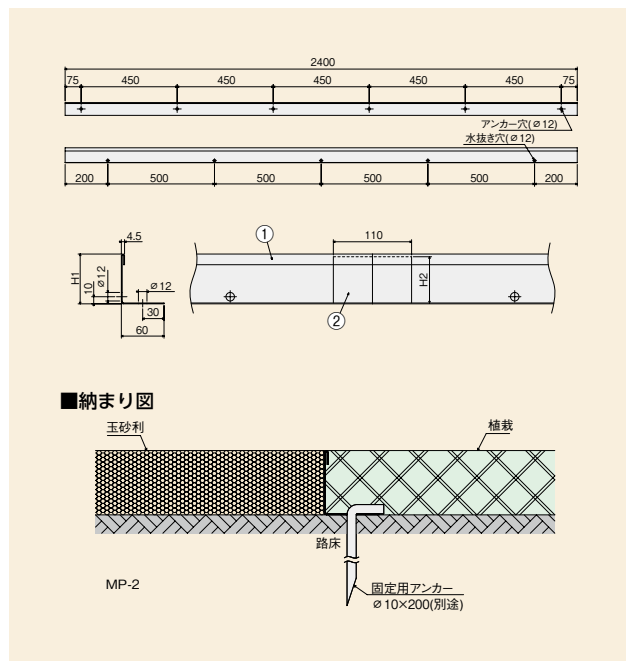
ジョイント部

曲線用

MP-2SR MP-2R



最小Rは750



## ■部品構成表

品番	部品名	部品名	材質	備考
①	エッジプレート	MP-2S・2SR	SUS304	
		MP-2・2R	※	
②	連結板	MP-2S・2SR	SUS304	
		MP-2・2R	※	

※溶融亜鉛-アルミニウム-マグネシウム合金めっき鋼板 (JIS G 3323)

## ■製品情報

- 熱膨張を考慮して連結部の隙間を5mm確保してください。
- MP-2S、MP-2
- エッジプレート1枚(定尺2400)につき連結板1枚付属します。
- 固定用アンカーはL型アンカー(φ10×L200)などをご使用ください。
- MP-2SR、MP-2R
- エッジプレート1枚につき連結板1枚が付属します。
- 固定用アンカーはL型アンカー(φ10×L200)などをご使用ください。
- 最小RはR750です。

## ■注文情報

- MP-2SR・MP-2R
- 端部端尺加工費: 2,000円/箇所

(単位: mm)

型式記号	H1	H2	価格	
			(円/本)	(円/m)
MP-2S	50	45	12,900	5,375
	75	70	15,200	6,333
MP-2	50	45	5,300	2,208
	75	70	6,200	2,583

(単位: mm)

型式記号	H1	H2	L	P1	P2	価格	
						(円/本)	(円/m)
MP-2SR	50	45	2235	105	630	11,200	5,900
	75	70				14,000	7,400
MP-2R	50	45	2235	105	630	7,600	3,400
	75	70				8,850	3,960



詳細情報

スチール製

## SEL

PAT.P



### ■製品情報

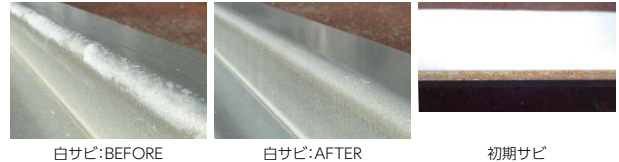
- 適用荷重は歩道用です。
- 受注生産品です。
- 砂利充填用蓋にはプランターなどを設置してご利用もいただけます。
- FRPグレーチング蓋はゴミなどが側溝に落ちないようにスクリーンを設置できます。(オプション)

### ■注文情報

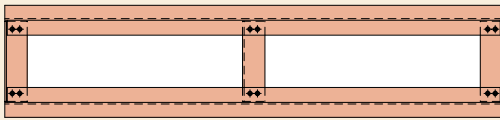
- 蓋は砂利充填用、FRPグレーチングからご選択ください。
- Lは250mm～998mm以下で対応します。
- Aの特注対応はできません。

### ▲注意

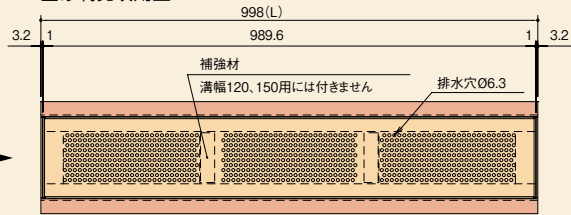
セレクトフレームは初期段階で白サビ(白い粉状の物)が発生する場合があります。これはめっき鋼板の犠牲防食の作用によるものでめっき性能を有するものではありません。ご使用の環境にもよりますが経年変化と共に雨水等に流され目立たなくなります。尚、白サビは濡れた雑巾などで拭く事で目立ちにくくなります。また、切断面に酸化による初期サビが発生しますが、めっき鋼板の犠牲防食により保護被膜が切断面を覆い、徐々に灰色から灰黒色に変化します。



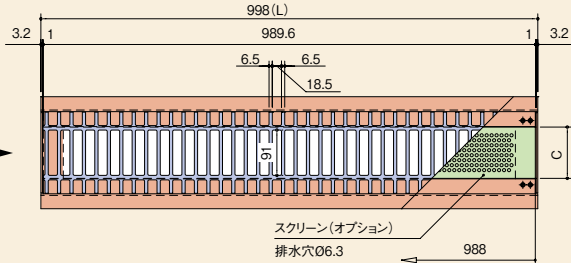
### ■フレーム



### ■砂利充填用蓋



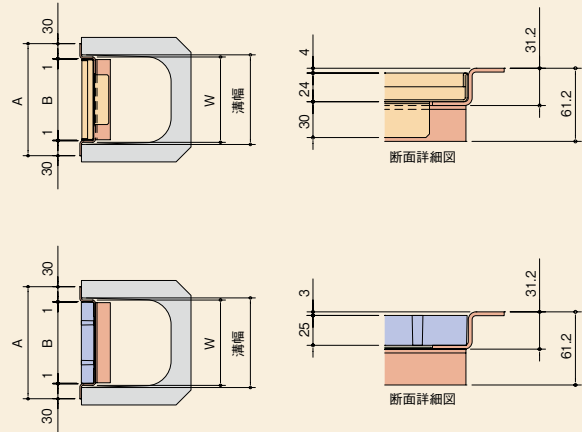
### ■FRPグレーチング



### ■部品構成表

品名	材質
フレーム :SEL-FL-〇〇	※
砂利充填用蓋 :SEL-JF-〇〇	※
FRPグレーチング :SEL-FG-〇〇	FRP
スクリーン :SEL-SC-〇〇	※

※溶融亜鉛-アルミニウム-マグネシウム合金めっき鋼板(JIS G 3323)めっきの付着量表示記号 K27を使用しています。



換気用グレーチング

Cyjet (サイジェット)

その他

砂利充填用溝蓋

外構関連製品

ツリーフレンド

車止め

アーバンスリット

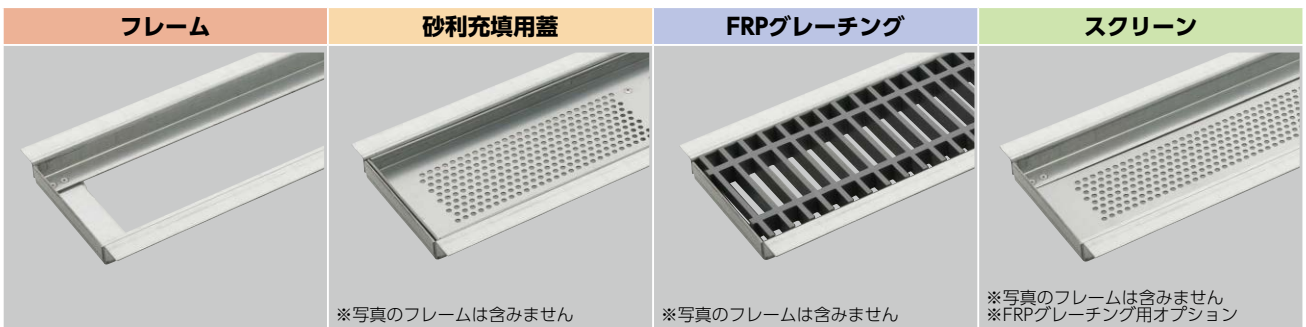
ガーゼ網溝蓋

ステンレスグレーチング

スチールグレーチング

タクトイルグレーチング

アラカト



(単位: mm)

溝幅	フレーム				砂利充填用蓋				FRPグレーチング				スクリーン				
	型式記号	A	W	質量(kg/ヶ)	価格(円)	型式記号	B	質量(kg/ヶ)	価格(円)	型式記号	B	質量(kg/ヶ)	価格(円)	型式記号	C	質量(kg/ヶ)	価格(円)
120	SEL-FL-12	165	111.4	4.8	11,900	SEL-JF-12	103	2.1	6,600	SEL-FG-12	103	1.4	12,500	SEL-SC-12	43	0.4	1,900
150	SEL-FL-15	195	141.4	5.0	12,200	SEL-JF-15	133	2.3	7,300	SEL-FG-15	133	1.8	14,200	SEL-SC-15	73	0.7	2,500
180	SEL-FL-18	225	171.4	5.1	12,200	SEL-JF-18	163	2.9	9,700	SEL-FG-18	163	2.3	14,400	SEL-SC-18	103	1.0	3,200
200	SEL-FL-20	245	191.4	5.3	12,400	SEL-JF-20	183	3.1	9,800	SEL-FG-20	183	2.5	14,500	SEL-SC-20	123	1.2	3,600
240	SEL-FL-24	285	231.4	5.5	12,400	SEL-JF-24	223	3.6	12,000	SEL-FG-24	223	3.1	17,300	SEL-SC-24	163	1.6	4,800
300	SEL-FL-30	345	291.4	5.8	12,700	SEL-JF-30	283	4.3	12,400	SEL-FG-30	283	3.9	17,500	SEL-SC-30	223	2.1	6,700

「RIKCAD」とは、ユニマットリックが開発・販売する外構設計用の3次元CADです。

●掲載価格には、消費税が含まれておりません。



詳細情報

# 砂利充填用溝蓋

外構関連製品

スチール製

歩道用

JF



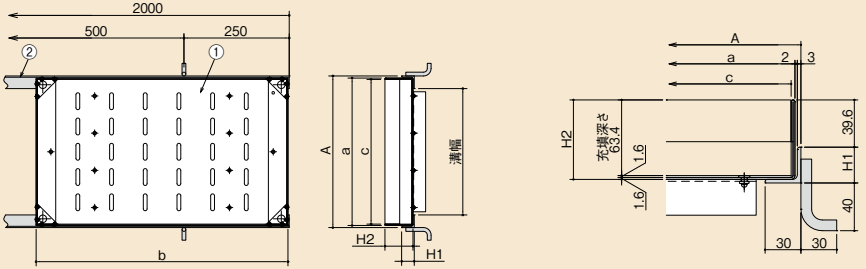
### 製品情報

- 玉砂利は 粒の大きさ20mm以上をご使用ください。
- 充填深さは 63.4 mm です。

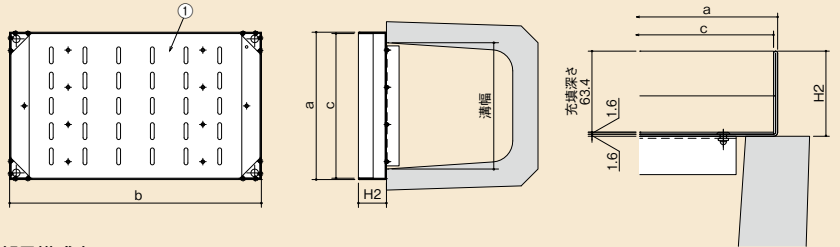
### 注文情報

- 注文の際は、「受枠付」「受枠なし」をご指示ください。
- 開閉には専用ハンドル A2 (1,700円/本)をご使用ください。
- 捨て残りの受枠も製作出来ます。  
(+1,900円/両1m)

### ■受枠付・側溝用



### ■受枠なし・U字溝用



### ■部品構成表

品番	部品名	材質	備考
①	本体	※1	
②	受枠	SS400	錆止め塗装

(単位: mm)

適用荷重	溝幅	型式記号	A	a	c	b	H1	H2	質量 (kg/枚)	本体価格 (円/m)	受枠価格 (円/両1m)
歩道用	120	JF-1-12	180	170	162.8	598	30	66.6	3.6	20,300	JJ-1S-25 2,900
	150	JF-1-15	210	200	192.8	598	30	66.6	3.8	20,900	
	180	JF-1-18	240	230	222.8	598	30	66.6	4.3	21,600	
	200	JF-1-20	260	250	242.8	598	30	66.6	4.5	22,200	
	240	JF-1-24	300	290	282.8	598	30	66.6	5.0	23,600	
	300	JF-1-30	360	350	342.8	598	30	66.6	5.7	25,000	
	360	JF-1-36	420	410	402.8	598	30	66.6	6.5	33,000	

スチール製

歩道用

JM



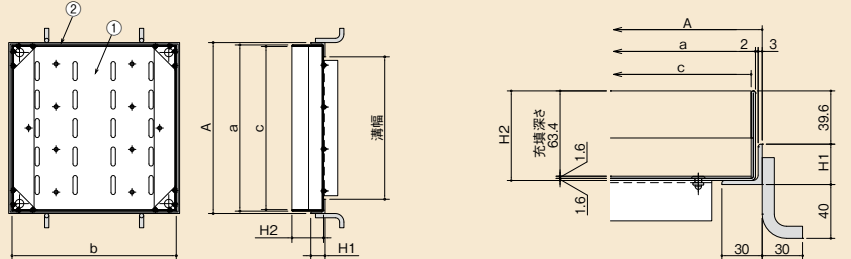
### 製品情報

- 玉砂利は 粒の大きさ20mm以上をご使用ください。
- 充填深さは 63.4 mm です。

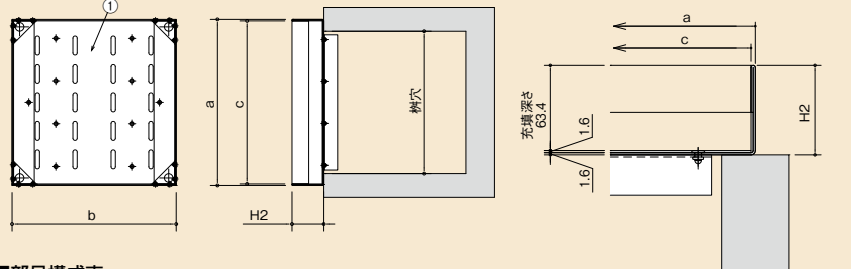
### 注文情報

- 注文の際は、「受枠付」「受枠なし」をご指示ください。
- 開閉には専用ハンドル A2 (1,700円/本)をご使用ください。

### ■受枠付



### ■受枠なし



### ■部品構成表

品番	部品名	材質	備考
①	本体	※1	
②	受枠	SS400	錆止め塗装

(単位: mm)

適用荷重	柵穴	型式記号	A	a	c	b	H1	H2	質量 (kg/枚)	本体価格 (円/枚)	受枠価格 (円)
歩道用	□300	JM-1-300	360	350	342.8	348	30	66.6	4.1	14,000	3,100
	□400	JM-1-400	460	450	442.8	448	30	66.6	5.9	16,100	3,700
	□450	JM-1-450	510	500	492.8	498	30	66.6	6.9	16,800	4,100
	□500	JM-1-500	560	550	542.8	548	30	66.6	8.1	19,900	4,400
	□600	JM-1-600	660	650	642.8	648	30	66.6	10.7	26,300	5,200

※1.溶融亜鉛-アルミニウム-マグネシウム合金めっき鋼板 (JIS G 3323) (めっきの付着量表示記号 K27)

●掲載価格には、消費税が含まれておりません。



詳細情報

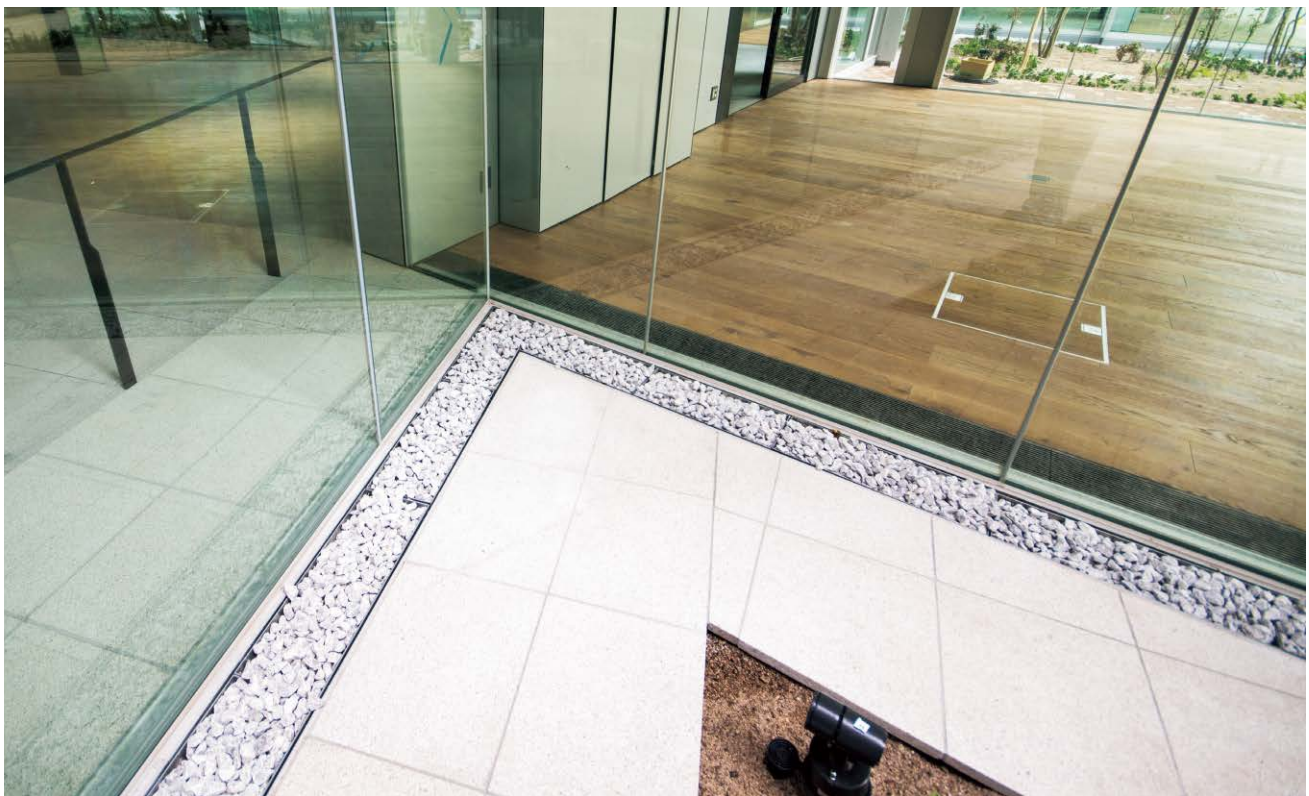
# 施工例写真



JF



JF



JF

- 換気用ルーチング 
- Cyjet (サイジェット) 
- その他 
- 砂利充填用溝蓋 

- 外構関連製品 
- ツリーフレンド 
- 車止め 
- アーバンスリット 
- ガーゼ網溝蓋 
- ステンレスルーチング 
- スチールルーチング 
- ダクタイルルーチング 
- アラカト 



施工事例

# ゴムライニングカバー (合成ゴム+鋼板)

外構関連製品

U字溝用

T-2

CGU T-2

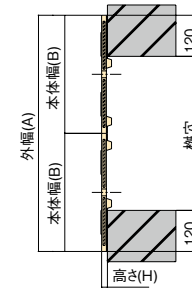
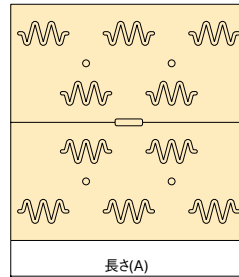
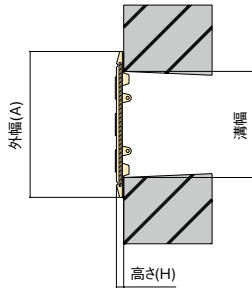
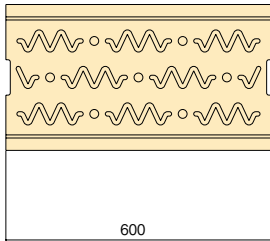
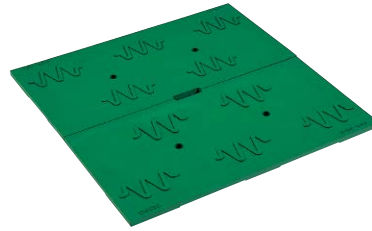
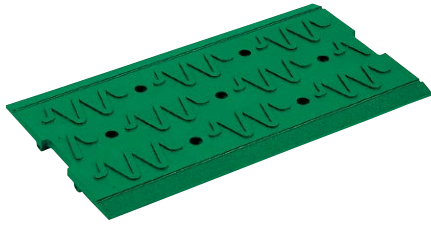
歩道用

CGU

集水樹用

歩道用

CGS



## 製品情報

- 特殊合成ゴム製の溝蓋のため弾力性があります。
- 金属音がせず静かです。
- 連結用に穴があけてあります。
- CGU T-2は歩道でご使用ください。緊急時に総質量2t以下の自動車に耐えられます。
- CGSは2枚割です。
- CGSは4面受けでご使用ください。

## 注文情報

- 緑色が標準です。
- 色は御希望に応じレンガ色、黒色が可能です。
- 緑色以外は最低ロットCGU=50個、CGS=10個にてお願いします。

## 適用場所



## 部品構成表

品番	部品名	材質	備考
①	本体	合成ゴム+鋼板	—



標準色 (緑色)



レンガ色

(単位: mm)

適用荷重	溝幅	型式記号	製品寸法	質量(kg)	価格(円/枚)
			外幅(A)×長さ×高さ(H)		
歩 T-2	150	CGU-150 T-2	210×600×16.5	5.8	15,500
	180	CGU-180 T-2	250×600×16.5	7.1	17,000
	240	CGU-240 T-2	330×600×16.5	10.1	17,800
歩	150	CGU-150	210×600×16.5	4.6	10,300
	180	CGU-180	250×600×16.5	5.8	11,100
	240	CGU-240	330×600×16.5	8.2	13,700
	300	CGU-300	400×600×14.5	10.0	15,500
	360	CGU-360	460×600×14.5	15.9	22,400

(単位: mm)

適用荷重	樹穴の大きさ 幅×長さ	型式記号	製品寸法	本体幅(B)	質量(kg)	価格(円/枚)
			外幅(A)×長さ(A)×高さ(H)			
歩	450×450	CGS-450	690×690×17	345	26.8	75,500
	600×600	CGS-600	840×840×17	420	37.2	112,300

●掲載価格には、消費税が含まれておりません。



詳細情報