

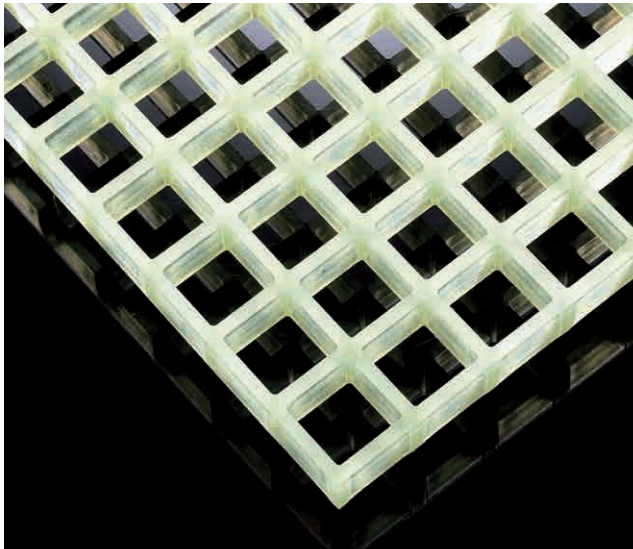


40×40×25

FG4025

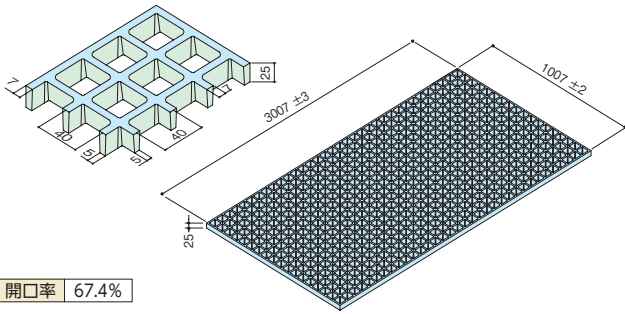
歩行用

JIS K6911 不燃性



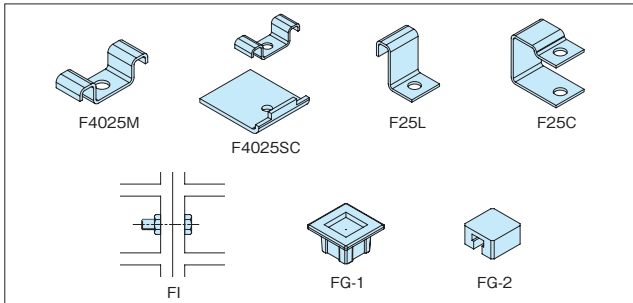
カラー：クリア

※印刷物のため実物の色と異なる場合があります。



開口率 67.4%

■取付金具



詳細はP196～197参照

■製品情報

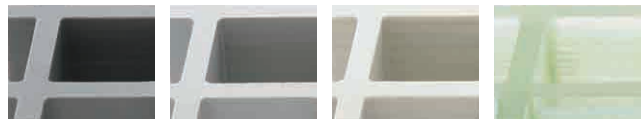
- ご使用場所に合わせて一般タイプ、薬品工場向けの耐薬品タイプを用意しております。
- 着色はFRPグレーチング成型時に顔料を樹脂に混入して着色する樹脂着色を採用しています。表面塗装処理に比べ剥離など発生しません。
- 定尺内の切断加工が可能です。
- JIS K 6911熱硬化性プラスチック一般試験方法の耐燃性試験において不燃性に適合しています。(クリアは除く)
- 建築基準法の不燃材料ではありません。

■注文情報

- 切断加工時、寸法が1.0m²/枚以下の場合、m²当たり価格の10% UP、0.5m²/枚以下の場合20% UPです。
- エンドプレート加工は3,400円/m(直線のみ。円加工は別途見積り)
- オーダーカラーの樹脂着色は別途見積り致します。(30m²/ロット以上・受注生産品)
- アクリルウレタン塗装も承っております。詳細はお問合せください。(受注生産品)

カラーバリエーション

■ベースカラー (樹脂着色)



グレー ライトグレー ホワイト クリア

■オーダーカラー (樹脂着色) 受注生産品



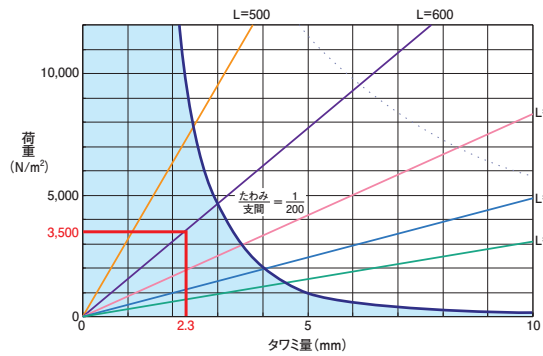
アイボリー Y0715 ブラウン R1059 ブラック BK0165 レッド R1061



グリーン G1428 ブルー B1663 ライトブルー B0202 イエロー Y0617

※印刷物のため実物の色と異なる場合があります。
▲アイボリー以外は変色がおこりやすいため屋内仕様でご使用ください。

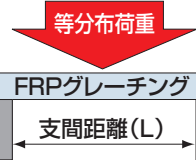
強度 (等分布荷重)



■適正使用範囲

参考例: 荷重3,500N/m²、
支間距離 L=600mmの場合
たわみ量は、2.3mmとなります。
$$\frac{\text{たわみ}}{\text{支間}} = \frac{2.3}{600} < \frac{1}{200}$$

上記の結果適正使用範囲です。



ベアリングバーの本数と寸法の関係

(単位: mm)

本数	幅寸法	本数	幅寸法	本数	幅寸法	本数	幅寸法	本数	幅寸法
12	447	25	967	38	1487	51	2007	64	2527
13	487	26	1007	39	1527	52	2047	65	2567
14	527	27	1047	40	1567	53	2087	66	2607
15	567	28	1087	41	1607	54	2127	67	2647
16	607	29	1127	42	1647	55	2167	68	2687
17	647	30	1167	43	1687	56	2207	69	2727
18	687	31	1207	44	1727	57	2247	70	2767
19	727	32	1247	45	1767	58	2287	71	2807
20	767	33	1287	46	1807	59	2327	72	2847
21	807	34	1327	47	1847	60	2367	73	2887
22	847	35	1367	48	1887	61	2407	74	2927
23	887	36	1407	49	1927	62	2447	75	2967
24	927	37	1447	50	1967	63	2487	76	3007

■部は定尺寸法です。

(単位: mm)

タイプ	型式記号	色	定尺パネル寸法	質量 (kg/m ²)	価格	
					(円 / 枚)	(円 / m ²)
一般タイプ	FG4025	グレー	3007 × 1007 × 25	13.0	54,500	24,700
		ライトグレー	3007 × 1007 × 25	13.0	54,500	24,700
		ホワイト	3007 × 1007 × 25	13.0	60,000	27,200
		クリア	3007 × 1007 × 25	13.0	82,500	35,500
★耐薬品タイプ	FG4025V	グレー	3007 × 1007 × 25	13.0	76,000	34,200

※★印は受注生産品です。

FRP
グレーチング

FG4040
FG4025

FG2525
FG2525T

FG25K
FG20K

FG8040

溝蓋

面格子

取付金具

その他