

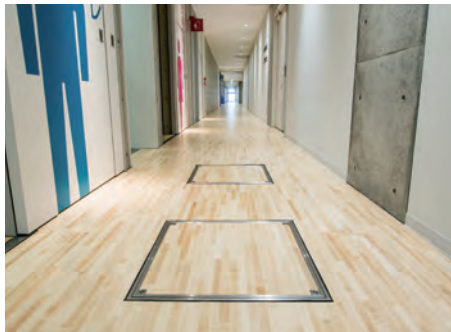
フローアハッチ  
**Floor Hatch**





# 様々な床仕上げ材に対応する床点検口

電気配線、バルブ、水栓、メーターボックスなど屋内や建物周りの屋外で点検が必要な場所でフロアーハッチ（床点検口）が採用されています。主に磁器タイル、長尺シート、カーペット、フローリング材などの床材に対応しています。材質は耐食性と美観性を兼ね備えたステンレス製、コストパフォーマンスに優れた鋼板製底板＋アルミ目地などあり、用途に合わせてお選びいただけます。



## ■主な種類について

一般形（落し込み式）：枠に蓋を落し込む標準的なものです。

密閉形（ボルトロック式）：蓋と枠をボルトで固定することにより防水・防臭効果があるもので、主に電気設備が存在する場所に適しています。

## ■主な仕上げ材について

モルタル用（充填用）：下地にモルタルなどを充填後、磁器タイルなどの仕上げに適しています。カーペットの場合は下地モルタルの上に周りのカーペットをそのまま上げる事ができます。Pタイル用（張物用）：長尺塩ビシートなど薄い床仕上げ材の貼り込みに適しています。台車やストレッチャーなどが通行する場所はモルタル用を使用し下地モルタルの上に仕上げ材を貼り込んでご使用ください。

## ■強度基準

適用荷重	荷重	基準・規格	適用機種
歩道用	5.0KN/m <sup>2</sup> の等分布荷重	道路橋示方書 歩道等の群集荷重	モルタル用※
歩行用	3.5KN/m <sup>2</sup> の等分布荷重	建築基準法施行令 第85条 積載荷重	Pタイル用・フローリング用

※MS-GH-M-T2の適用荷重はT-2です。

## ■選定方法

適用荷重	歩道 (5.0KN/m <sup>2</sup> )	歩行 (3.5KN/m <sup>2</sup> )	T-2
本体材質	ステンレス	アルミ	鋼板
目地材質	ステンレス	アルミ	
充填材	カラー舗装タイル (モルタル用)	Pタイル	フローリング
嵌合部構造	密閉型	落とし込式	テーパー型 落とし込式
取手構造	標準式	ねじロック 固定式	専用取手
保守構造	施錠式		

## ⚠️ 使用上の注意

≪屋内歩行用又は、敷地内歩道用にご使用ください≫

●蓋の適用荷重は歩行用(Pタイル用)が3.5KN/m<sup>2</sup>、歩道用(モルタル用)が5.0KN/m<sup>2</sup>の等分布荷重に耐える仕様となっております。但し、歩行用(Pタイル用)につきましては、人の通行時にたわみが生じ易い為、人の通行の多い場所や、蓋のたわみが気になるような場所でのご使用につきましては、歩道用(モルタル用)にモルタルを充填し、その上にPタイル等の仕上げを行いご使用ください。

●歩行用(Pタイル用)は台車や、ストレッチャーなどが通行する場所でのご使用は適しません。極端な荷重がかかると蓋の変形や破損のおそれがあります。そのような場所でのご使用にあたっては、歩道用(モルタル用)にモルタルを充填し、その上にPタイル等の仕上げを行いご使用ください。

●選定にあたっては使用環境に十分に配慮の上ご使用ください。

## ■開閉方法

### ■MS-1-WL・MS-1-WLP・MS-1-WLD開閉方法



①専用鍵ハンドルを用いて4隅のボルトを緩めます。



②専用鍵ハンドルのフック部を対角2箇所を鋭ボルトに引掛けてハッチを持ち上げます。

(開閉方法を動画で確認できます)



### ■MS-BSN (BSP)・MS-BSR (BSH)・MS-1-MT (PT)・MA-1-MT (PT)・MA-5-MD(PD)開閉方法



①専用鍵ハンドルを用いて4隅のボルトを取外します。

※専用鍵ハンドルは2本で1セットです。2本中1本だけがボルト取外し用ツールになっています。



②専用鍵ハンドルのネジ部をボルト穴にねじ込みます。(対角の2箇所)

⚠️ねじ込みが浅いとハンドルが外れてケガをするおそれがある為、充分ねじ込んでください。



③両方の専用ハンドルを持ってハッチを持ち上げます。

※ハッチを閉じる時は上記の手順を逆行して行ってください。

### ■MS-1-ML・MS-1-PL・MS-3-ML・MS-3-PL開閉方法



①付属の専用ハンドルをネジロック部に差込みます。



②専用ハンドルを反時計回りにネジが緩むまで回します。最後まで回すと取手がバネで浮上します。



③取手を持って開閉します。閉める時はネジロック部を時計回りに取手が納まるまで回して固定します。

- ドレン
- フロアーハッチ
- マンホール
- ピット蓋物
- マント
- ルーバー
- FRP
- 消火器
- エマージェンシ
- 排水
- 排水蓋
- グリッパ
- ボック
- 格子蓋
- マンホール
- 化粧蓋
- 外構関連
- ツリ
- 車止め
- スリット蓋
- カブリ
- ステンレス
- スチール
- アラカルト

# 製品体系表

ステンレス目地	ボルトロック施錠式			落とし込式	
		 断熱材付 MS-1-WLD P80	 耐火材中蓋付 MS-BSF P80	 極細目地 MS-GH-M MS-GH-M-T2 P81	 MS-1-M MS-3-M P82・83
	ねじロック固定式	キーロック式(鍵付)	ボルト施錠式	鋼板製	
	 MS-1-ML MS-3-ML P82・83	 MS-1-MK P84	 MS-1-MT P84	 MSUS-M P85	 MS-2-MW P85
	落とし込式	キーロック式(鍵付)	ボルト施錠式	テーパー型落とし込式	テーパー型ボルト施錠式
	 MA-1-M P86	 MA-1-MK P86	 MA-1-MT P87	 MA-1-MD P87	 MA-5-MD P88
ステンレス目地	ボルトロック施錠式	落とし込式	ねじロック固定式	ボルト施錠式	
	 MS-1-WLP MS-BSP P78・79	 MS-1-P MS-3-P P82・83	 MS-1-PL MS-3-PL P82・83	 MS-1-PT P84	
	落とし込式	ボルト施錠式	テーパー型落とし込式	テーパー型ボルト施錠式	
	 MA-1-P P86	 MA-1-PT P87	 MA-1-PD P87	 MA-5-PD P88	
木質フロアー材用	落とし込式	ねじロック固定式	枠打込用型枠セット	部品	
	 MA-1F-A MA-1F-B P88	 MA-1F-AL MA-1F-BL P89	 その他 P90・91	 PH-1 Yハンドル P89	

- ステンレス目地
- アルミ目地
- その他
- フロアーハッチ
- 大口径マシナリ
- ビット箱
- 玄関マット
- ルーバー
- FRPグレージング
- 消火器ボックス
- ゴミボックス
- 排水トラップ
- 排水金具
- グリッド
- ボールジョイント
- 排水トラップ
- 通気金具
- ボールジョイント
- 格子蓋
- マンホールカバー
- 化粧鉄蓋
- 外構関連製品
- ツリフック
- 車止め
- スリット蓋
- カバー
- ステンレスグレージング
- ステンチールアラカルト

# ボルトロック施錠式フローハッチ

ステンレス目地

防水防臭型

モルタル用

## MS-1-WL

ステンレス製・歩道用 (5.0KN/m<sup>2</sup>)

公共

P  
タイル用

## MS-1-WLP

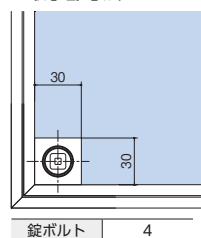
ステンレス製・歩行用 (3.5KN/m<sup>2</sup>)

公共 PAT



YN-5  
ボルトロック施錠式  
シリーズ用ハンドル

### ■取手部寸法



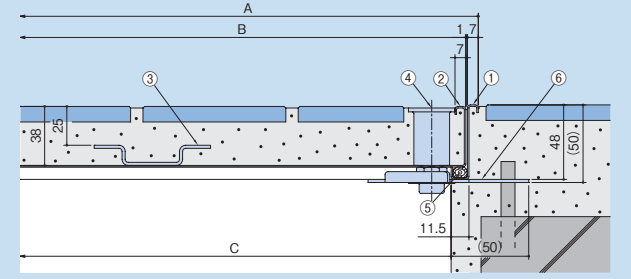
錠ボルト 4

### ■部品構成表

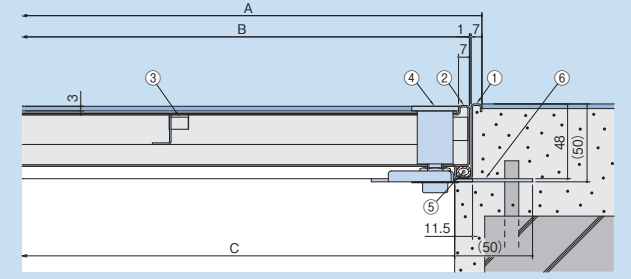
品番	部品名	材質	備考
①	外枠		
②	蓋	SUS304	
③	補強材		
④	錠ボルト	SCS13	
⑤	パッキン	CR	
⑥	アンカー	SPCC	エゴメッキ
⑦	専用鍵 ハンドル	SS400 +SCS13	SS部 エゴメッキ

※品番⑥アンカーは枠打込用型  
枠セットMS-3UT (別売) が  
使用できるように仕様変更し  
ました。

### MS-1-WL モルタル用



### MS-1-WLP Pタイル用



(単位: mm)

呼称	MS-1-WL (円)				MS-1-WLP (円)				A	B	C	質量 (kg)	床仕上材充填時の蓋質量(kg/枚)	
	製品コード	ハンドル付	製品コード	ハンドル無し	製品コード	ハンドル付	製品コード	ハンドル無し					モルタル充填用	Pタイル貼物用
450	813084	41,700	813094	37,300	813164	41,700	813174	37,300	450	434	415	4.5(5.2)	約 18	約 4.5
600	813086	49,600	813096	45,200	813166	49,600	813176	45,200	600	584	565	7.5(7.9)	約 33	約 7

※質量の ( ) 内数値はMS-1-WLPを示す。

### 【開閉方法】



### 【錠ボルト交換方法】



### ■製品情報

- 人の通行が多い場所での使用は避けてください。(MS-1-WLP)
- 蓋と枠の嵌合部にゴムパッキンを装着し、さらに専用錠ボルトにより、密閉性を向上したボルトロック施錠式のフローハッチです。
- 防水、防臭に優れたタイプです。
- 開閉には専用鍵ハンドルを使用します。
- 表面処理:目地部-HL

開閉方法▶P.076

▲製品を落下させたり、衝撃を与えると錠ボルトが外れるおそれがあります。

▲Pタイル用使用上の注意 参照▶P.076

ステンレス目地

防水防臭型

モルタル用

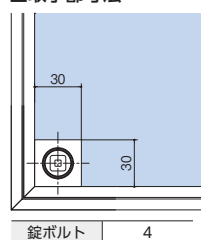
## MS-1-SW

ステンレス製・歩道用 (5.0KN/m<sup>2</sup>)



YN-5  
ボルトロック施錠式  
シリーズ用ハンドル

### ■取手部寸法



錠ボルト 4

### ■部品構成表

品番	部品名	材質	備考
①	外枠		
②	蓋	SUS304	
③	補強材		
④	錠ボルト	SCS13	
⑤	パッキン	CR	
⑥	アンカー	SPCC	エゴメッキ
⑦	専用鍵 ハンドル	SS400 +SCS13	SS部 エゴメッキ

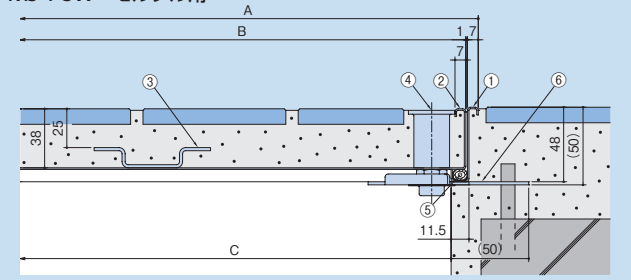
### ■製品情報

- 蓋と枠の嵌合部にゴムパッキンを装着し、さらに専用錠ボルトにより、密閉性を向上したボルトロック施錠式のフローハッチです。
- 防水、防臭に優れたタイプです。
- 開閉には専用鍵ハンドルを使用します。
- 表面処理:目地部-HL

開閉方法▶P.076

▲製品を落下させたり、衝撃を与えると錠ボルトが外れるおそれがあります。

### MS-1-SW モルタル用



(単位: mm)

呼称	MS-1-SW (円)				A	B	C	質量 (kg)	床仕上材充填時の 蓋質量(kg/枚)
	製品コード	ハンドル付	製品コード	ハンドル無し					
300	813080	68,900	813081	64,500	300	284	265	2.7	約 9
350	813082	70,800	813083	66,400	350	334	315	3.3	約 12

●掲載価格には、消費税が含まれておりません。



フローハッチ



# ボルトロック施錠式フローアハッチ

ステンレス目地

防水防臭型

モルタル用

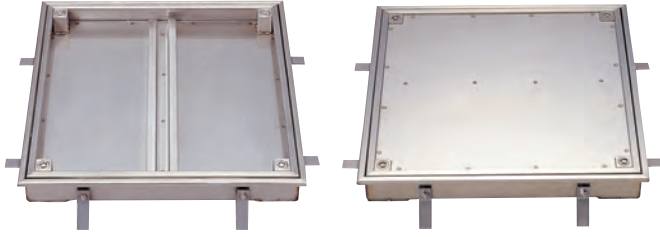
## MS-BSN

ステンレス製・歩道用 (5.0KN/m<sup>2</sup>)  
公共

Pタイル用

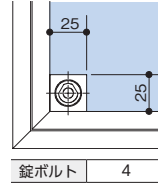
## MS-BSP

ステンレス製・歩行用 (3.5KN/m<sup>2</sup>)  
公共



ボルトロック施錠式シリーズ用ハンドル

### ■取手部寸法

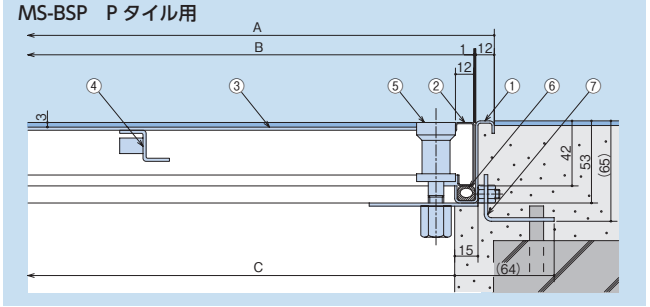
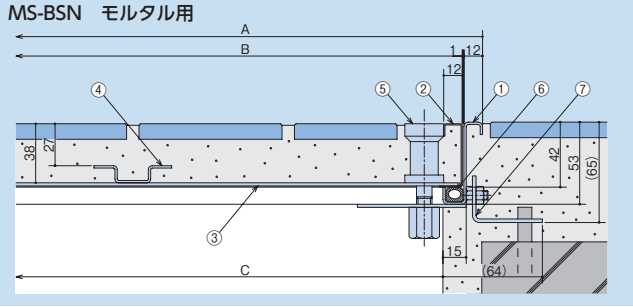


### ■部品構成表

品番	部品名	材質	備考
①	外枠	SUS304	-
②	内枠		
③	底板		
④	補強材		
⑤	錠ボルト	SCS13	
⑥	パッキン	CR	
⑦	アンカー	SGHC	
⑧	専用錠ハンドル	SS400+SCS13	SS部ユニクロメッキ

### ■製品情報

- 蓋と枠の嵌合部にゴムパッキンを装着し、さらに専用錠ボルトにより、密閉性を向上したボルトロック施錠式のフローアハッチです。
- 防水、防臭に優れたタイプです。
- 開閉には専用錠ハンドルを使用します。
- 公共施設など、より保安性の求められる場所に適した施錠タイプです。
- 表面処理:目地部-HL (開閉方法▶P.076)
- 品番のアンカーは呼称350のみ4個です。
- ▲壁際に設置する場合、開閉ハンドルが回転しても壁等に干渉しないことを確認の上、設置してください。又、干渉する場合は、壁際用ハンドルを用意しています。(別注品)
- ▲Pタイル用使用上の注意▶参照▶P.076



(単位: mm)

呼称	MS-BSN (円)				MS-BSP (円)				A	B	C	質量 (kg)	床仕上材充填時の蓋質量 (kg/枚)	
	製品コード	ハンドル付	製品コード	ハンドル無し	製品コード	ハンドル付	製品コード	ハンドル無し					モルタル充填用	Pタイル貼物用
350	810718	62,100	810710	59,100	810731	62,100	810741	59,100	350	324	300	4.4	約10	約3
450	810719	66,200	810711	63,200	810732	66,200	810742	63,200	450	424	400	6.7	約17	約4.5
500	810720	76,000	810712	73,000	810733	76,000	810743	73,000	500	474	450	7.3	約21	約5
600	810721	78,100	810713	75,100	810734	78,100	810744	75,100	600	574	550	10.1	約32	約8
650	810728	92,300	810726	89,300	810735	92,300	810745	89,300	650	624	600	12.5	約38	約10

ステンレス目地

防水防臭型

防水層用

モルタル用

## MS-BSR

ステンレス製・歩道用 (5.0KN/m<sup>2</sup>)  
公共

モルタル用

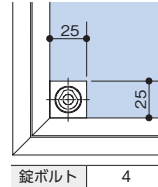
## MS-BSH

ステンレス製・歩道用 (5.0KN/m<sup>2</sup>)  
公共



ボルトロック施錠式シリーズ用ハンドル

### ■取手部寸法

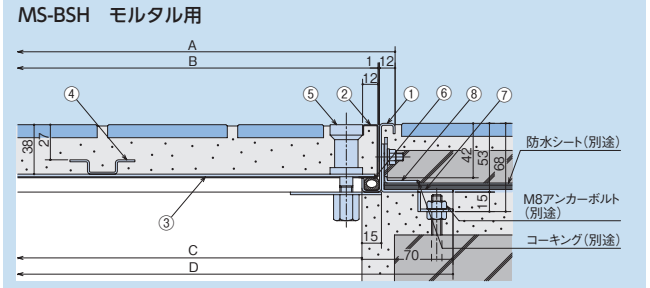
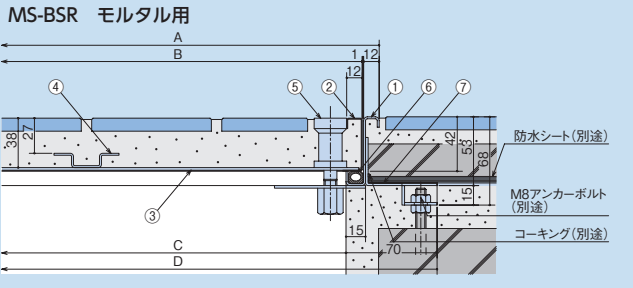


### ■部品構成表

品番	部品名	材質	備考
①	外枠	SUS304	-
②	内枠		
③	底板		
④	補強材		
⑤	錠ボルト	SCS13	
⑥	パッキン	CR	
⑦	防水層受け	SUS304	
⑧	防水層押え		
⑨	専用錠ハンドル	SS400+SCS13	SS部ユニクロメッキ

### ■製品情報

- 蓋と枠の嵌合部にゴムパッキンを装着し、さらに専用錠ボルトにより、密閉性を向上したボルトロック施錠式のフローアハッチです。
- 防水、防臭に優れたタイプです。
- 開閉には専用錠ハンドルを使用します。
- 公共施設など、より保安性の求められる場所に適した施錠タイプです。
- 表面処理:目地部-HL (開閉方法▶P.076)
- ▲壁際に設置する場合、開閉ハンドルが回転しても壁等に干渉しないことを確認の上、設置してください。又、干渉する場合は、壁際用ハンドルを用意しています。(別注品)



(単位: mm)

呼称	MS-BSR (円)				MS-BSH (円)				A	B	C	D	質量 (kg)	床仕上材充填時の蓋質量 (kg/枚)
	製品コード	ハンドル付	製品コード	ハンドル無し	製品コード	ハンドル付	製品コード	ハンドル無し						
350	810601	85,600	810606	82,600	810611	94,300	810616	91,300	350	324	300	440	5.1 (6.3)	約10
450	810602	94,900	810607	91,900	810612	104,800	810617	101,800	450	424	400	540	7.4 (9.0)	約17
500	810603	102,900	810608	99,900	810613	112,100	810618	109,100	500	474	450	590	8.1 (9.8)	約21
600	810604	108,900	810609	105,900	810614	118,700	810619	115,700	600	574	550	690	11.1 (13.2)	約32
650	810605	118,700	810610	115,700	810615	130,700	810620	127,700	650	624	600	740	13.6 (15.9)	約38

\*質量の ( ) 内数値はMS-BSHを示す。

●掲載価格には、消費税が含まれておりません。

公共 公共建築協会評価対象製品 受注生産品

- 目地 ステンレス
- 目地 アルミ
- その他
- フロアアハッチ
- 大口径マンホール
- ビット金物
- 玄関マット
- ルーバー
- FRP
- 消火器ボックス
- モーター
- 排水トラップ
- 排水金具
- グリッパ
- バルブボックス
- 格蓋
- マンホール
- 化粧蓋
- 外構関連
- フレンチ
- 車止め
- スリット溝
- カラコ
- ステンレス
- スチール
- アラカルト

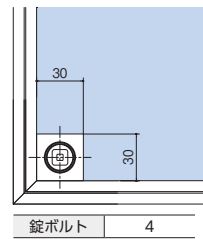
# ボルトロック施錠式フローハッチ

ステンレス目地

防水防臭型

断熱材付

■取手部寸法



錠ボルト 4

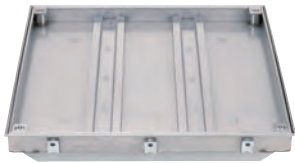
■部品構成表

品番	部品名	材質	備考
①	外枠		
②	蓋	SUS304	
③	補強材		
④	錠ボルト	SCS13	
⑤	パッキン	CR	
⑥	アンカー	SPCC	ユニクロメッキ
⑦	断熱材カバー	FRP	
⑧	断熱材	A種押出法 ポリスチレンフォーム 保温材3種a t=40	
⑨	専用鍵 ハンドル	SS400 +SCS13	SS部 ユニクロメッキ

モルタル用

## MS-1-WLD

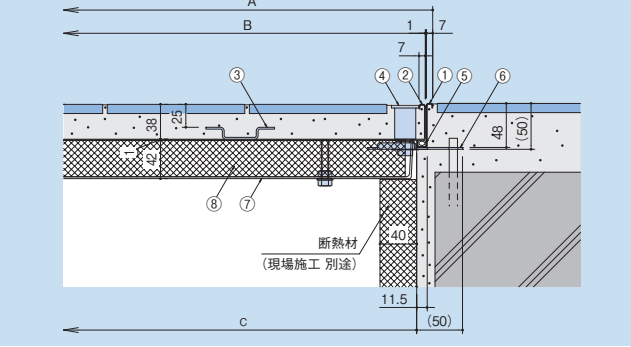
ステンレス製・歩道用 (5.0KN/m<sup>2</sup>)



YN-5

ボルトロック施錠式  
シリーズ用ハンドル

MS-1-WLD モルタル用



呼称	MS-1-WLD (円)				A	B	C	質量 (kg)	床仕上材充填時の 蓋質量 (kg/枚)
	製品コード	ハンドル付	製品コード	ハンドル無し					
450	813264	98,900	813274	94,500	450	434	415	5.4	約 19
600	813266	117,500	813276	113,100	600	584	565	9	約 35

〈単位: mm〉

■フローハッチの断熱性能試験

項目	結果	
	断熱材付き仕様 MS-1-WLD600	断熱材無し仕様 MS-1-WL600
伝熱面積 (m <sup>2</sup> )	0.319225	0.319225
発生熱量 (W)	16.5	41.0
校正熱量 (W)	12.6	12.9
試験体通過熱量 (W)	3.9	28.1
加熱箱内空気温度 (°C)	29.9	30.1
恒温室内空気温度 (°C)	9.9	9.6
空気温度差 (K)	20.0	20.5
空気平均温度 (°C)	19.9	19.9
熱貫流抵抗 [(m <sup>2</sup> ·K)/W]	1.64	0.23
熱貫流率 [W/(m <sup>2</sup> ·K)]	0.61	4.35

試験機関: 一般財団法人建材試験センター 発行番号: 第15A3116号

試験方法: JIS A 1420 (建築用構成材の断熱性測定方法-校正熟箱法及び保護熟箱法) 付属書B

■製品情報

●蓋と枠の嵌合部にゴムパッキンを装着し、さらに専用錠ボルトにより、密閉性を向上したボルトロック施錠式であり、蓋裏面に断熱材を付け断熱性能を向上させたフローハッチです。

●防水・防臭・断熱に優れたタイプです。

●蓄熱槽、地下ピット等の断熱性能を必要とする点検口にご使用ください。

●品番⑧断熱材カバーにSUS304より断熱性能のあるFRPを用いています。

●開閉には専用鍵ハンドルを使用します。

●表面処理: 目地部-HL

開閉方法 ▶ P.076

▲製品を落下させたり、衝撃を与えると錠ボルトが外れるおそれがあります。

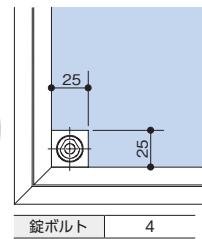
# 耐火材中蓋付ボルトロック施錠式フローハッチ

ステンレス目地

防水防臭型

耐火材中蓋付

■取手部寸法



錠ボルト 4

■部品構成表

品番	部品名	材質	備考
①	外枠		
②	内枠	SUS304	
③	底板		
④	補強材		
⑤	錠ボルト	SCS13	
⑥	パッキン	CR	
⑦	アンカー	SGHC	
⑧	専用鍵 ハンドル	SS400 +SCS13	SS部 ユニクロメッキ
⑨	耐火材	高温断熱 ウール	
⑩	耐火材中蓋	SPCC	t=1.6 (焼付塗装 黒色)
⑪	取手	SUS304	

モルタル用

## MS-BSF

ステンレス製・歩道用 (5.0KN/m<sup>2</sup>)

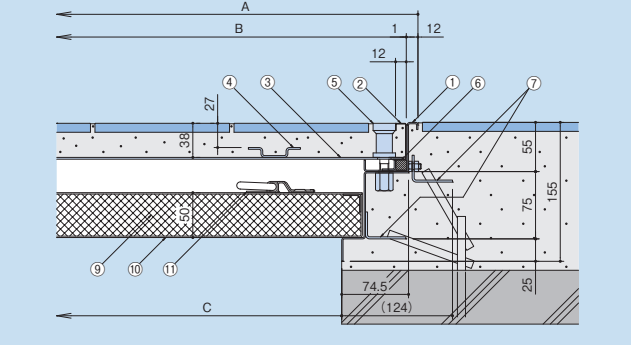


YN-1

YN-3

ボルトロック施錠式  
シリーズ用ハンドル

MS-BSF モルタル用



型式記号	価格 (円)				A	B	C	質量 (kg)	床仕上材充填時の 蓋質量 (kg/枚)	耐火材中蓋の 質量 (kg/枚)
	製品コード	ハンドル付	製品コード	ハンドル無し						
MS-BSF	813250	274,900	813240	271,900	770	744	600	41	55	17

〈単位: mm〉

■製品情報

●蓋と枠の嵌合部にゴムパッキンを装着し、さらに専用錠ボルトにより、密閉性を向上したボルトロック施錠式のフローハッチです。

又、耐火材中蓋を付属したフローハッチです。

●防水、防臭に優れたタイプです。

●開閉には専用鍵ハンドルを使用します。

●表面処理: 目地部-HL

●品番⑨耐火材には、不燃材料の規定に適合する認定品材料を使用しております。

開閉方法 ▶ P.076

▲壁際に設置する場合、開閉ハンドルが回転しても壁等に干渉しないことを確認の上、設置してください。又、干渉する場合は、壁際用ハンドルを用意しています。(別注品)

# フロアーハッチ 極細目地タイプ

ステンレス目地

落とし込式

モルタル用

## MS-GH-M

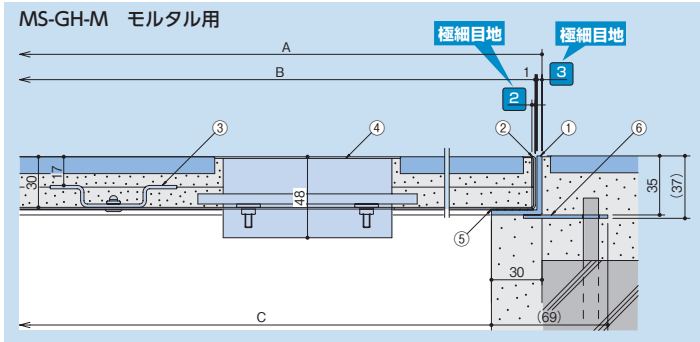
ステンレス極細目地・歩道用 (5.0KN/m<sup>2</sup>)



呼称：300



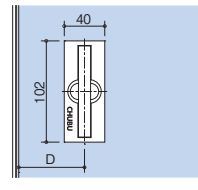
呼称：600



〈単位：mm〉

呼称	製品コード	価格(円)	A	B	C	質量 (kg)	床仕上材充填時の蓋質量 (kg/枚)
250	813282	25,800	250	242	190	2.6	約 5
300	813284	26,400	300	292	240	3.1	約 6
450	813286	37,500	450	442	390	5.8	約 15
600	813288	47,800	600	592	540	9.2	約 27

### ■取手部寸法



呼称	取手数	D
250	1	119
300		144
450	2	65
600		

### ■部品構成表

品番	部品名	材質	備考
①	外枠	SUS304	-
②	蓋		
③	補強材		
④	取手	SUS304	SUS304+特殊樹脂
⑤	パッキン	CR	-
⑥	アンカー	SPCC	エコーメッキ

### ■製品情報

- 目地が細く強調されず、周囲の仕上げ材と調和し意匠性に優れた納まりになります。
- 品番④取手は、呼称250・300のみ1個です。

建物周りの床やエントランス周辺の点検口として最適です。

目地を細くすることで、周囲の仕上げ材との調和を実現し、美しい意匠性を追求しました。目地部の幅が広い一般的なフロアーハッチと比べ、見た目の差を気にすることなく建物全体のデザインやアプローチの雰囲気損ねず、美しい納まりを実現できます。



# フロアーハッチ 極細目地タイプ T-2

ステンレス目地

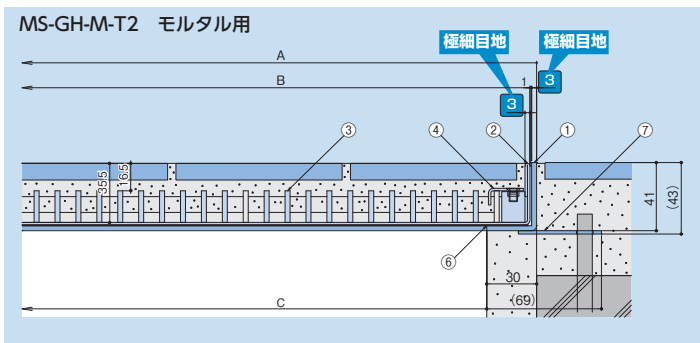
落とし込式

T-2

モルタル用

## MS-GH-M-T2

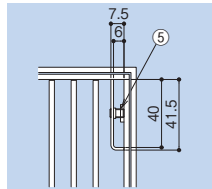
ステンレス極細目地・T-2用



〈単位：mm〉

呼称	製品コード	価格(円)	A	B	C	質量 (kg)	床仕上材充填時の蓋質量 (kg/枚)
200	813292	30,000	200	192	140	3.5	約 4.6
250	813294	31,200	250	242	190	4.9	約 7.2
300	813296	32,300	300	292	240	6.8	約 10.5
350	813298	38,000	350	342	290	8.7	約 14.3

### ■取手部寸法

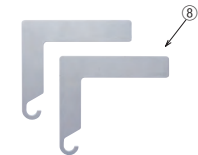


### ■製品情報

- 目地が細く強調されず、周囲の仕上げ材と調和し意匠性に優れた納まりになります。
- 総質量2,000kgまでの車両通行が可能です。

### ■部品構成表

品番	部品名	材質	備考
①	外枠	SUS304	-
②	蓋		
③	補強材	SS400	黒皮
④	固定金具	SUS304	-
⑤	取手	SUS304	-
⑥	パッキン	CR	-
⑦	アンカー	SPCC	エコーメッキ
⑧	ハンドル	ステンレス製	-



### ■開閉方法





# フロアーハッチ

## ステンレス目地

## 落とし込式

モルタル用

### MS-1-M

ステンレス製・歩道用 (5.0KN/m<sup>2</sup>)  
公共



Pタイル用

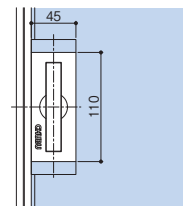
### MS-1-P

ステンレス製・歩行用 (3.5KN/m<sup>2</sup>)  
公共



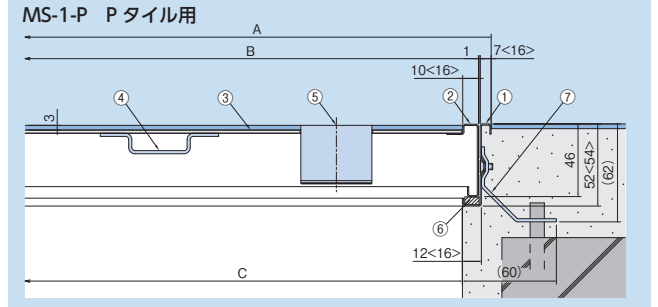
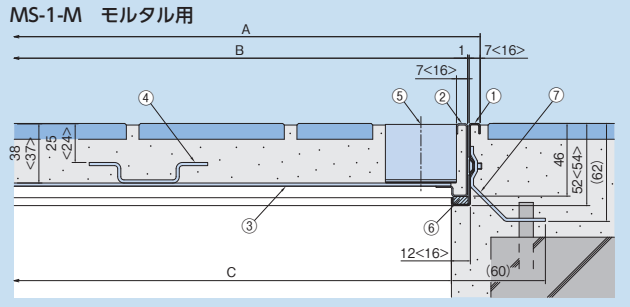
呼称	取手数
200	1
250	
300	
350	
400	2
450	
500	
600	
750	4
900	

### 取手部寸法



### 部品構成表

品番	部品名	材質	備考
①	外枠	SUS304	-
②	内枠		
③	底板		
④	補強材		
⑤	取手	NR	-
⑥	パッキン		
⑦	アンカー	SPCC	エゴクロメチ



※図中の<>内寸法は呼称 750・900 の場合です。

※図中の<>内寸法は呼称 750・900 の場合です。

(単位: mm)

呼称	MS-1-M		MS-1-P		A	B	C	質量 (kg)	床仕上材充填時の蓋質量 (kg/枚)	
	製品コード	価格 (円)	製品コード	価格 (円)					モルタル充填用	Pタイル貼物用
200	810999	24,000	-	-	200	184	164	1.1	約3	-
250	811000	24,300	-	-	250	234	214	1.7	約5	-
300	811001	24,400	811021	24,400	300	284	264	2.4	約7	約2
350	811002	26,100	811022	26,100	350	334	314	2.9	約9	約3
400	811003	33,000	811023	33,000	400	384	364	4.6	約13	約4
450	811004	34,000	811024	34,000	450	434	414	5.5	約17	約5
500	811005	43,500	811025	43,500	500	484	464	6.3	約21	約6
600	811006	44,900	811026	44,900	600	584	564	9.0	約31	約8
750	811007	191,100	811027	191,100	750	716	688	19.0	約26	約9
900	811008	244,200	811028	244,200	900	866	838	25.2	約38	約12
600×1200	-	159,300	-	-	600×1185	584	564×1149	-	約31	-

### 製品情報

- 品番⑤取手は、呼称200、250、300、350のみ1個です。
- 品番⑦アンカーは、呼称200、250のみ4個です。
- 呼称750、900の蓋は2枚割になります。
- ▲Pタイル用使用上の注意 参照 P.076



MS-1-M-250

## ステンレス目地

## ねじロック固定式

モルタル用

### MS-1-ML

ステンレス製・歩道用 (5.0KN/m<sup>2</sup>)  
専用ハンドル付  
公共



Pタイル用

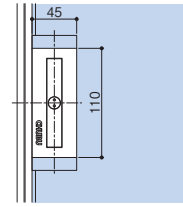
### MS-1-PL

ステンレス製・歩行用 (3.5KN/m<sup>2</sup>)  
専用ハンドル付  
公共



呼称	取手数
200	1
250	
300	
350	
400	2
450	
500	
600	
750	4
900	

### 取手部寸法



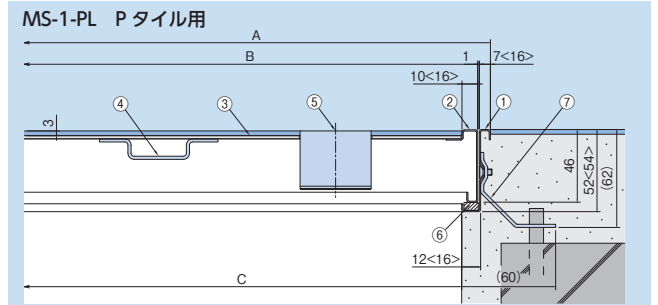
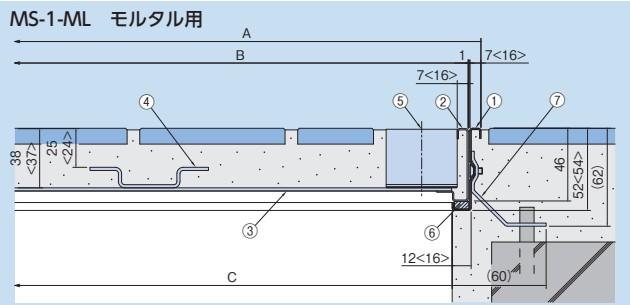
### 部品構成表

品番	部品名	材質	備考
①	外枠	SUS304	-
②	内枠		
③	底板		
④	補強材		
⑤	取手	NR	-
⑥	パッキン		
⑦	アンカー	SPCC	エゴクロメチ

### 製品情報

- 品番⑤取手は、呼称200、250、300、350のみ1個です。
- 品番⑦アンカーは、呼称200、250のみ4個です。
- 呼称750、900の蓋は2枚割になります。
- 専用ハンドル2本付属します。 開閉方法 P.076
- ▲Pタイル用使用上の注意 参照 P.076

MS-1-ML、MS-1-PL 専用ハンドル (付属品)



※図中の<>内寸法は呼称 750・900 の場合です。

※図中の<>内寸法は呼称 750・900 の場合です。

(単位: mm)

呼称	MS-1-ML		MS-1-PL		A	B	C	質量 (kg)	床仕上材充填時の蓋質量 (kg/枚)	
	製品コード	価格 (円)	製品コード	価格 (円)					モルタル充填用	Pタイル貼物用
200	811999	32,500	-	-	200	184	164	1.1	約3	-
250	811100	32,800	-	-	250	234	214	1.7	約5	-
300	811011	32,900	811031	32,900	300	284	264	2.4	約7	約2
350	811012	34,600	811032	34,600	350	334	314	2.9	約9	約3
400	811013	43,200	811033	43,200	400	384	364	4.6	約13	約4
450	811014	44,200	811034	44,200	450	434	414	5.5	約17	約5
500	811015	53,700	811035	53,700	500	484	464	6.3	約21	約6
600	811016	55,100	811036	55,100	600	584	564	9.0	約31	約8
750	811017	204,600	811037	204,600	750	716	688	19.0	約26	約9
900	811018	257,700	811038	257,700	900	866	838	25.2	約38	約12

### 標準式とねじロック固定式の違い

標準式 (MS-1-M) (MS-1-P)



ねじロック固定式 (MS-1-ML) (MS-1-PL)



# フローアーハッチ

## ステンレス目地

## 落とし込式

モルタル用

### MS-3-M

ステンレス製・歩道用 (5.0KN/m<sup>2</sup>)

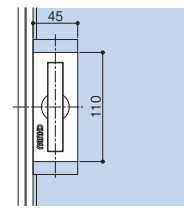
P  
タイル用

### MS-3-P

ステンレス製・歩行用 (3.5KN/m<sup>2</sup>)

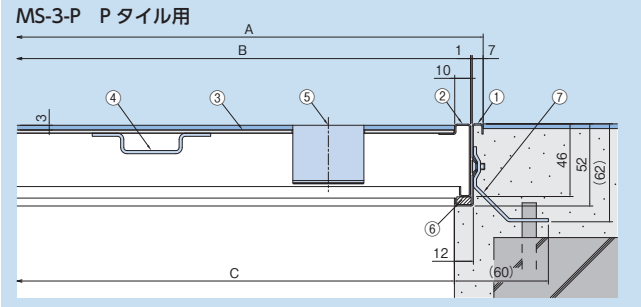
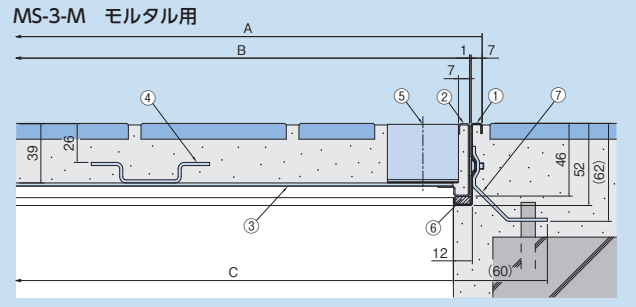
呼称	取手数
450	2
600	

#### ■取手部寸法



#### ■部品構成表

品番	部品名	材質	備考
①	外枠	SUS304	-
②	内枠	SUS304	
③	底板	SUS430	
④	補強材	SUS430	
⑤	取手	SUS304	
⑥	パッキン	NR	
⑦	アンカー	SPCC	



(単位: mm)

呼称	MS-3-M		MS-3-P		A	B	C	質量 (kg)	床仕上材充填時の蓋質量 (kg/枚)	
	製品コード	価格 (円)	製品コード	価格 (円)					モルタル充填用	Pタイル貼物用
450	813204	32,800	813224	32,800	450	434	414	4.2(5.5)	約 16	約 5
600	813206	43,700	813226	43,700	600	584	564	6.8(9.0)	約 29	約 8

※質量の( )内数値は MS-3-P を示す。

#### ■製品情報

- 人の通行が少ない場所に適します。(MS-3-P)
- 底板、補強材は SUS430 製です。
- ▲Pタイル用使用上の注意 参照 P.076

## ステンレス目地

## ねじロック固定式

モルタル用

### MS-3-ML

ステンレス製・歩道用 (5.0KN/m<sup>2</sup>)  
専用ハンドル付

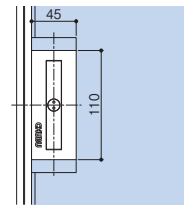
P  
タイル用

### MS-3-PL

ステンレス製・歩行用 (3.5KN/m<sup>2</sup>)  
専用ハンドル付

呼称	取手数
450	2
600	

#### ■取手部寸法



#### ■部品構成表

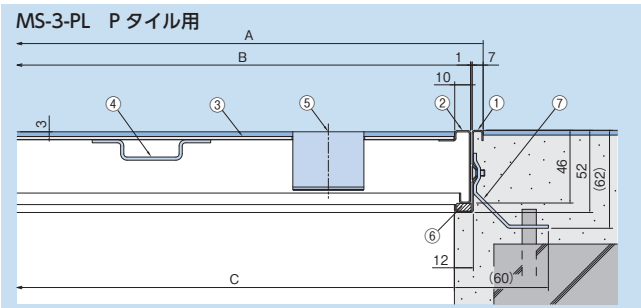
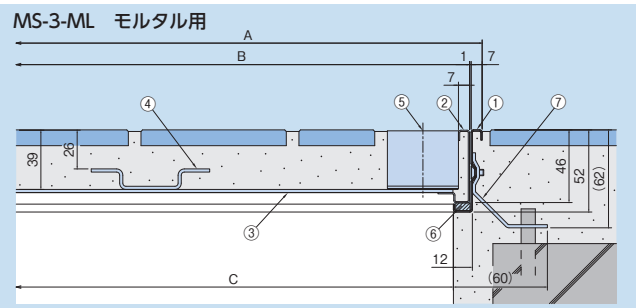
品番	部品名	材質	備考
①	外枠	SUS304	-
②	内枠	SUS304	
③	底板	SUS430	
④	補強材	SUS430	
⑤	取手	SUS304	
⑥	パッキン	NR	
⑦	アンカー	SPCC	



MS-3-ML、MS-3-PL  
専用ハンドル (付属品)

#### ■製品情報

- 人の通行が少ない場所に適します。(MS-3-PL)
- 底板、補強材は SUS430 製です。
- 開閉方法 P.076
- ▲Pタイル用使用上の注意 参照 P.076



(単位: mm)

呼称	MS-3-ML		MS-3-PL		A	B	C	質量 (kg)	床仕上材充填時の蓋質量 (kg/枚)	
	製品コード	価格 (円)	製品コード	価格 (円)					モルタル充填用	Pタイル貼物用
450	813214	35,100	813234	35,100	450	434	414	4.2(5.5)	約 16	約 5
600	813216	46,000	813236	46,000	600	584	564	6.8(9.0)	約 29	約 8

※質量の( )内数値は MS-3-PL を示す。

#### (ねじロック固定式開閉方法)



●掲載価格には、消費税が含まれておりません。

公共 公共建築協会評価対象製品 受注生産品

- ステンレス目地
- アルミ目地
- その他
- フロアーハッチ
- 大口径マンホール
- ビット蓋物
- 玄関マット
- ルーバー
- FRP グレーチング
- 消火器ボックス
- モータージョイント
- 排水トラップ
- 排水蓋
- 通気蓋
- グリッパ
- バルブボックス
- 鎖鉄製格蓋
- マンホールカバー
- 化粧鉄蓋
- 外構関連製品
- ツリーフレンド
- 車止め
- スリット蓋
- カラリ蓋
- ステンレスグレーチング
- スチールアラカルト



# フロアーハッチ

ステンレス目地

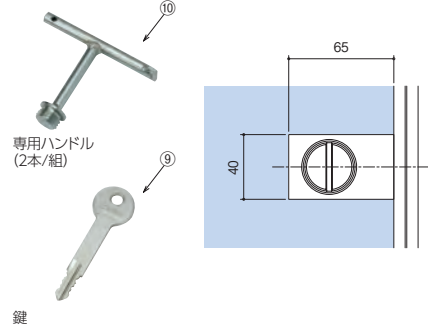
キーロック式 (鍵付)

モルタル用

**MS-1-MK**  
ステンレス製・歩道用 (5.0KN/m<sup>2</sup>)

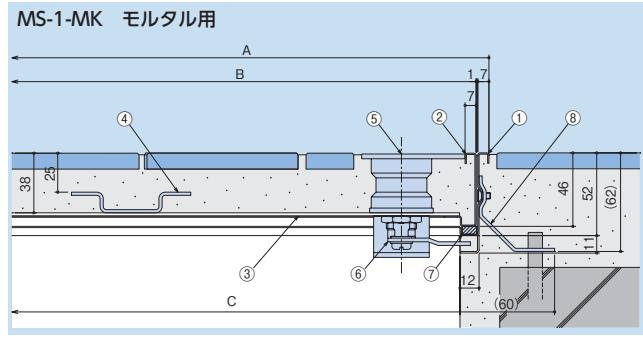


■取手部寸法



■部品構成表

品番	部品名	材質	備考
①	外枠	SUS304	-
②	内枠		
③	底板		
④	補強材		
⑤	ボルト	SUS	
⑥	錠	ZDC-SUS-SPCC	クロームメッキ
⑦	パッキン	NR	-
⑧	アンカー	SPCC	エニクロメッキ
⑨	鍵	BS	クロームメッキ
⑩	ハンドル	SS400	エニクロメッキ



■開閉方法



価格 (円) (単位: mm)

呼称	価格 (円)				A	B	C	質量 (kg)	床仕上材充填時の蓋質量 (kg/枚)
	製品コード	ハンドル付	製品コード	ハンドル無し					
450	810991	57,800	810992	55,800	450	434	414	6.5	約 18
600	810996	70,800	810997	68,800	600	584	564	10	約 32

■製品情報

- 両端2箇所の錠部を専用鍵でロックできるフロアーハッチです。
- 開閉には専用ハンドルを使用します。
- 公共施設など、より保安性の求められる場所に適した錠錠式タイプです。
- 錠錠-開錠の際は異物等除去してから行ってください。
- ▲壁際に設置する場合、開閉ハンドルが回転しても壁等に干渉しないことをご確認の上、設置してください。

ステンレス目地

ボルト施錠式

モルタル用

**MS-1-MT**  
ステンレス製・歩道用 (5.0KN/m<sup>2</sup>)  
公共

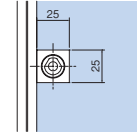


Pタイル用

**MS-1-PT**  
ステンレス製・歩行用 (3.5KN/m<sup>2</sup>)  
公共

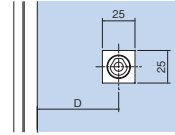


■MS-1-MT 取手部寸法



呼称	取手数
450	2
600	2

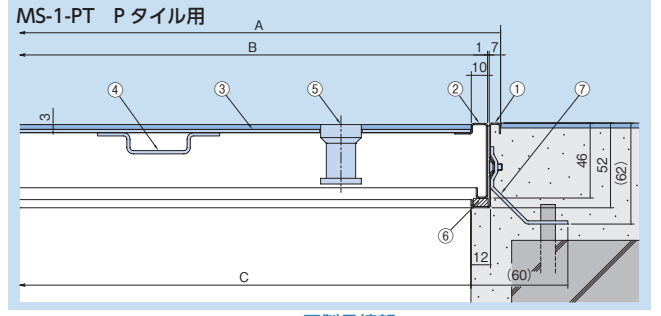
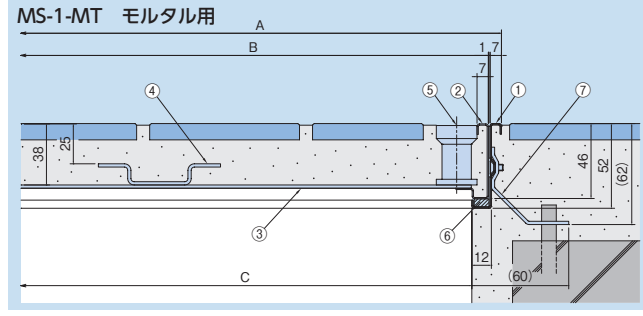
■MS-1-PT 取手部寸法



呼称	取手数	D
450	2	80
600	2	80

■部品構成表

品番	部品名	材質	備考
①	外枠	SUS	-
②	内枠		
③	底板		
④	補強材		
⑤	取手 (錠キャップ)	SCS13	
⑥	パッキン	NR	-
⑦	アンカー	SPCC	エニクロメッキ
⑧	専用鍵ハンドル	SS400 +SCS13	SS部 エニクロメッキ



価格 (円) (単位: mm)

呼称	MS-1-MT (円)				MS-1-PT (円)				A	B	C	質量 (kg)	床仕上材充填時の蓋質量 (kg/枚)	モルタル充填用 Pタイル貼用
	製品コード	ハンドル付	製品コード	ハンドル無し	製品コード	ハンドル付	製品コード	ハンドル無し						
450	813004	47,000	813014	44,000	813024	47,000	813034	44,000	450	434	414	5.5	約 17	約 5
600	813006	60,100	813016	57,100	813026	60,100	813036	57,100	600	584	564	9.0	約 31	約 8

■製品情報

- ボルト施錠式のフロアーハッチです。
- 開閉には専用鍵ハンドルを使用します。
- 公共施設など、より保安性の求められる場所に適した錠錠式タイプです。
- 目地寸法を変更しました。 [開閉方法 P.076](#)
- ▲壁際に設置する場合、開閉ハンドルが回転しても壁等に干渉しないことをご確認の上、設置してください。又、干渉する場合は、壁際用ハンドルを用意しています。(別注品)
- ▲Pタイル用使用上の注意 [参照 P.076](#)

# フローアーハッチ

鋼板製ステンレス目地

落とし込式

## MSUS-M

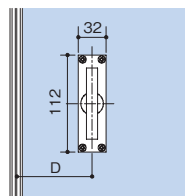
歩道用 (5.0KN/m<sup>2</sup>)

モルタル用



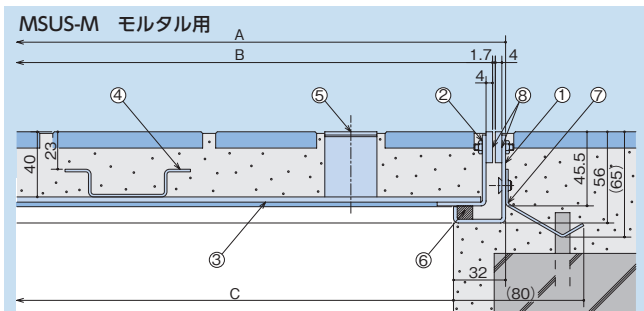
呼称	取手数	D
350	1	175
450	2	87
500		
600		
750	4	87
900		

■取手部寸法



■部品構成表

品番	部品名	材質	備考
①	外枠	SS400	鉛丹色 プライマー 仕上
②	内枠		
③	底板		
④	補強材		
⑤	取手		上部部SUS304
⑥	パッキン	コーティング スポンジ	-
⑦	アンカー	SS400	1200メッキ
⑧	目地	SUS304	-



〈単位：mm〉

呼称	製品コード	価格 (円)	A	B	C	質量 (kg)	床仕上材充填時の 蓋質量 (kg/枚)
350	810300	43,700	364	348	300	8.5	約 14
450	810301	52,500	464	448	400	12.6	約 23
500	810302	56,800	514	498	450	14.5	約 28
600	810303	63,400	614	598	550	18.7	約 40
750	810304	113,100	764	748	700	32.5	約 33
900	810305	152,800	914	898	850	42.4	約 46

■製品情報

- 品番⑤取手は、呼称350のみ1個です。
- 呼称750、900の蓋は2枚割になります。
- 品番⑦のアンカーは、呼称750、900は12個です。

# 施錠式フローアーハッチ 二重蓋

鋼板製ステンレス目地

防水防臭型

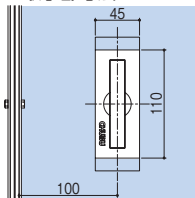
## MS-2-MW

歩道用 (5.0KN/m<sup>2</sup>)・二重蓋

モルタル用

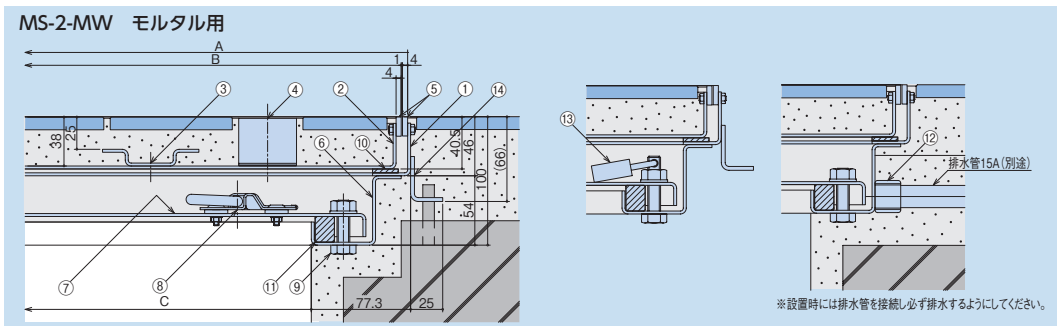


■取手部寸法



■部品構成表

品番	部品名	材質	備考
①	外枠	SS400	錆止塗装
②	蓋		
③	補強材		
④	蓋取手	SUS304	-
⑤	目地		
⑥	下枠	SS400	錆止塗装
⑦	下蓋		
⑧	下蓋取手	SUS304	-
⑨	固定Bt、NT、W	SUS304	-
⑩	パッキン	NR	-
⑪	防水パッキン	CRスポンジ	-
⑫	排水ソケット	SUS304	15A
⑬	南京錠	真鍮	-
⑭	アンカー	SS400	錆止塗装



〈単位：mm〉

呼称	製品コード	価格 (円)	A	B	C	質量 (kg)	床仕上材充填時の 蓋質量 (kg/枚)
450	811110	113,200	600	590	450	28.0	約 37

■製品情報

- 設置時には排水管を接続し必ず排水するようにしてください。



# フローアハッチ

フローアハッチ



アルミ目地

落とし込式

モルタル用

## MA-1-M

アルミ製・歩道用 (5.0KN/m<sup>2</sup>)  
公共



Pタイル用

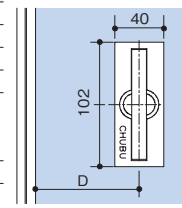
## MA-1-P

アルミ製・歩行用 (3.5KN/m<sup>2</sup>)  
公共



呼称	取手数	D
200	1	85
250		110
300		135
350		160
400	2	85
450		115
600		115
750		125
900	4	125

取手部寸法

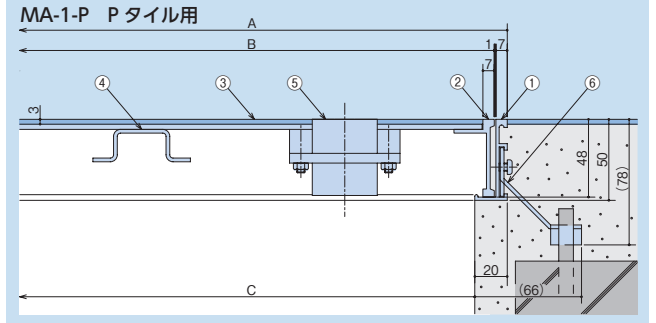
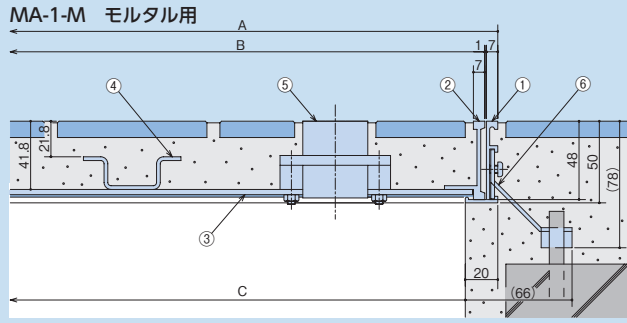


部品構成表

品番	部品名	材質	備考
①	外枠	A6063S	アルマイト
②	内枠	-T5	クリアー仕上
③	底板	SGHC	-
④	補強材	SGHC	-
⑤	取手	SUS304	SUS304+特殊樹脂
⑥	アンカー	SGHC	-



MA-1-M-200・250



(単位: mm)

呼称	MA-1-M		MA-1-P		A	B	C	質量 (kg)	床仕上材充填時の蓋質量 (kg/枚)	
	製品コード	価格 (円)	製品コード	価格 (円)					モルタル充填用	Pタイル貼物用
200	810108	12,300	810138	12,300受	200	184	160	1.8	約3	約1
250	810109	13,300	810139	13,300受	250	234	210	2.4	約5	約2
300	810110	14,800	810140	14,800	300	284	260	3.2	約8	約3
350	810111	17,800	810141	17,800受	350	334	310	4.1	約11	約4
400	810117	20,800	810147	20,800受	400	384	360	5.3	約15	約5
450	810112	23,400	810142	23,400	450	434	410	7.1	約20	約6
500	810113	27,800	810143	27,800受	500	484	460	8.4	約26	約8
600	810114	31,300	810144	31,300	600	584	560	11.6	約37	約11
750	810115	75,200	810145	75,200受	750	734	710	21.1	約30	約10
900	810116	92,000受	810146	92,000受	900	884	860	26.7	約43	約14

製品情報

- 品番④補強材は、呼称200、250、300、350、400のみありません。
- 品番⑤取手は、呼称200、250、300、350のみ1個です。
- 品番⑥アンカーは、呼称600、750、900は12個です。
- 呼称750、900の蓋は2枚割になります。
- 取手を付け替える事で1-Mは1-Pに、1-Pは1-Mに変更する事ができます。

▲Pタイル用使用上の注意 参照 P.076

(取手取替手順を動画で確認できます)



アルミ目地

キーロック式 (鍵付)

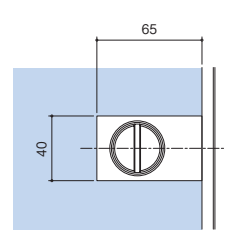
モルタル用

## MA-1-MK

アルミ製・歩道用 (5.0KN/m<sup>2</sup>)



取手部寸法



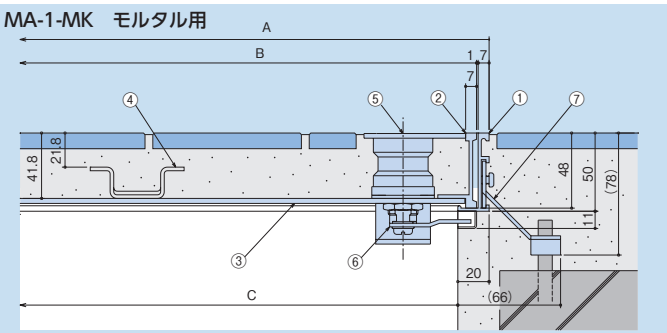
部品構成表

品番	部品名	材質	備考
①	外枠	A6063S	アルマイト
②	内枠	-T5	クリアー仕上
③	底板	SGHC	-
④	補強材	SGHC	-
⑤	ボルト	SUS	-
⑥	錠	ZDC-SUS-SPCC	クロムメッキ
⑦	アンカー	SPCC	クロムメッキ
⑧	鍵	BS	クロムメッキ
⑨	ハンドル	SS400	クロムメッキ



専用ハンドル (2本/組)

鍵



開閉方法



- ①専用ハンドルで両サイドのボルトを外す。
- ②両サイドの錠部に鍵を差込み開錠。
- ③専用ハンドルを両サイドにねじ込み蓋を持ち上げる。

製品情報

- 両端2箇所の錠部を専用鍵でロックできるフローアハッチです。
- 開閉には専用ハンドルを使用します。
- 公共施設など、より保安性の求められる場所に適した施設タイプです。
- 施設・開錠の際は異物等除去してから行ってください。
- ▲壁際に設置する場合、開閉ハンドルが回転しても壁等に干渉しないことをご確認の上、設置してください。

呼称	価格 (円)				A	B	C	質量 (kg)	床仕上材充填時の蓋質量 (kg/枚)
	製品コード	ハンドル付	製品コード	ハンドル無し					
450	810591	40,500	810592	38,500	450	434	410	8.1	約21
600	810596	48,300	810597	46,300	600	584	560	12.6	約38

●掲載価格には、消費税が含まれておりません。

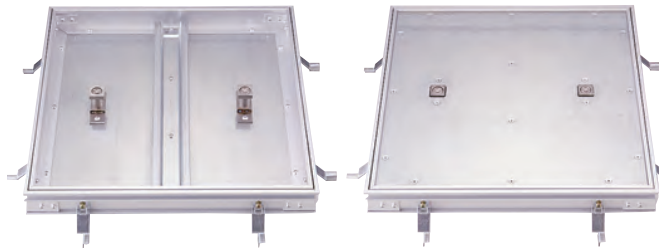
# フローアーハッチ

アルミ目地

ボルト施錠式

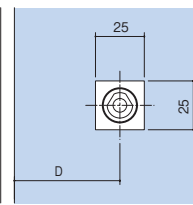
**MA-1-MT**  
アルミ製・歩道用 (5.0KN/m<sup>2</sup>)  
公共

**MA-1-PT**  
アルミ製・歩行用 (3.5KN/m<sup>2</sup>)  
公共



ボルト施錠式  
シリーズ用ハンドル

## ■取手部寸法



呼称	取手数	D
450	2	85
600	2	115

## ■部品構成表

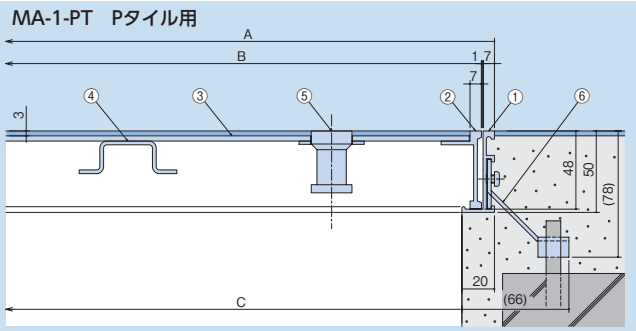
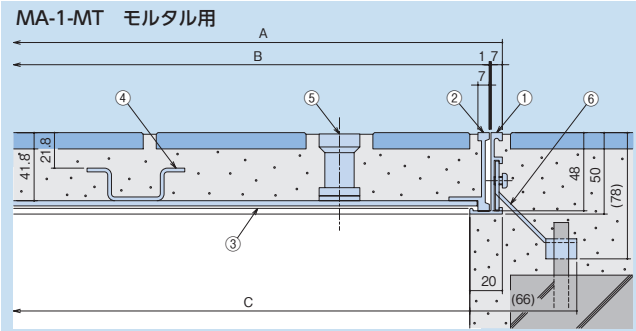
品番	部品名	材質	備考
①	外枠	A6063S	アルマイト+クリアー仕上
②	内枠	-T5	
③	底板	SGHC	
④	補強材		
⑤	取手 (錠キャップ)	SCS13	-
⑥	アンカー	SGHC	
⑦	専用錠 ハンドル	SS400 +SCS13	※ユニコードキ

## ■製品情報

- ボルト施錠式のフローアーハッチです。
- 開閉には専用錠ハンドルを使用します。
- 公共施設など、より保安性の求められる場所に適した施錠式タイプです。

開閉方法 ▶ P.076

▲Pタイル用使用上の注意 参照 ▶ P.076



(単位: mm)

呼称	MA-1-MT (円)				MA-1-PT (円)				A	B	C	質量 (kg)	床仕上材充填時の蓋質量 (kg/枚)	
	製品コード	ハンドル付	製品コード	ハンドル無し	製品コード	ハンドル付	製品コード	ハンドル無し					モルタル充填用	Pタイル貼物用
450	813044	32,300	813054	29,300	813064	32,300	813074	29,300	450	434	410	7.1	約20	約6
600	813046	40,000	813056	37,000	813066	40,000	813076	37,000	600	584	560	11.6	約37	約11

アルミ目地

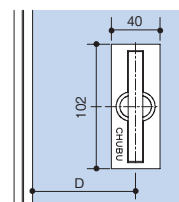
テーパ型落とし込式

**MA-1-MD**  
アルミ製・歩道用 (5.0KN/m<sup>2</sup>)  
公共

**MA-1-PD**  
アルミ製・歩行用 (3.5KN/m<sup>2</sup>)  
公共



## ■取手部寸法



呼称	取手数	D
300	1	140
350	1	165
450	2	90
500	2	120
600	2	120

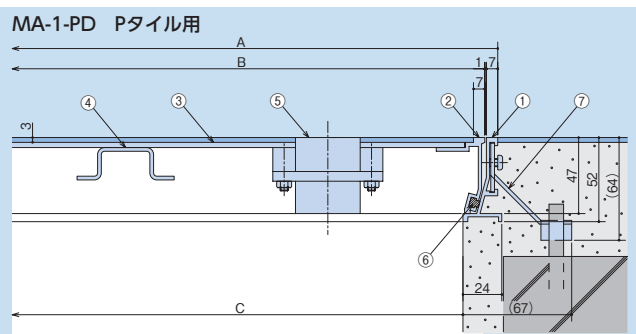
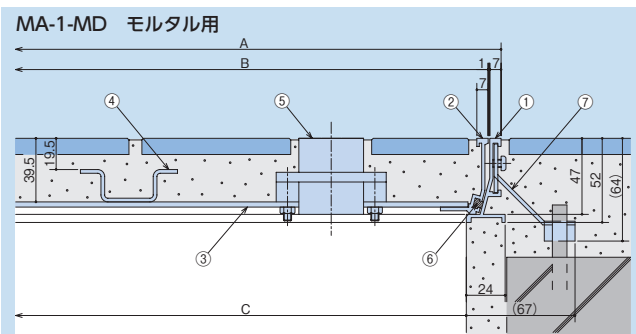
## ■部品構成表

品番	部品名	材質	備考
①	外枠	A6063S-T5	アルマイト+クリアー仕上
②	内枠		
③	底板	SGHC	-
④	補強材		
⑤	取手	SUS304	SUS304+特殊樹脂
⑥	パッキン	ネオスポンジ	
⑦	アンカー	SGHC	-

## ■製品情報

- 蓋と枠の嵌合部はテーパ型です。
- 品番④補強材は、呼称300、350のみありません。
- 品番⑤取手は、呼称300、350のみ1個です。
- 品番⑦アンカーは、呼称600は12個です。

▲Pタイル用使用上の注意 参照 ▶ P.076



(単位: mm)

呼称	MA-1-MD		MA-1-PD		A	B	C	質量 (kg)	床仕上材充填時の蓋質量 (kg/枚)	
	製品コード	価格 (円)	製品コード	価格 (円)					モルタル充填用	Pタイル貼物用
300	810170	22,100	810200	22,100	310	294	267	3.1	約8	約3
350	810171	22,100	810201	22,100	360	344	317	4.0	約11	約4
450	810172	28,100	810202	28,100	460	444	417	6.9	約20	約6
500	810173	35,400	810203	35,400	510	494	467	8.2	約24	約8
600	810174	38,200	810204	38,200	610	594	567	11.4	約37	約11

●掲載価格には、消費税が含まれておりません。

公共 公共建築協会評価対象製品 受注生産品

- スチレンス目地
- アルミ目地
- その他
- フローアーハッチ
- 大口径マンホールハッチ
- ビット金物
- マット
- ルーバー
- FRP
- 消火器ボックス
- モータージョイント
- 排水トラップ
- 排水金具
- グリッス
- バルブボックス
- 鋳鉄製格子蓋
- カバール
- 化粧鉄蓋
- 外構関連
- ツリー
- 車止め
- スリット溝
- カラード用溝蓋
- ステンレス
- スチール
- アラカルト



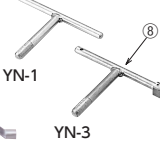
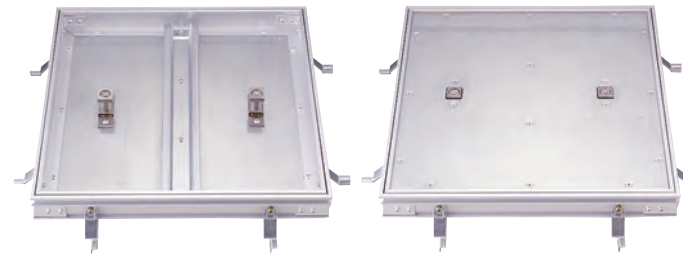
# フロアーハッチ

## アルミ目地

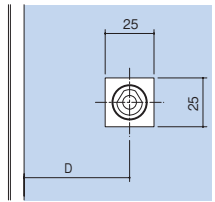
## テーパー型ボルト施錠式

**MA-5-MD**  
アルミ製・歩道用 (5.0KN/m<sup>2</sup>)  
都住 X-53-1 (呼称 600)

**MA-5-PD**  
アルミ製・歩行用 (3.5KN/m<sup>2</sup>)



### ■取手部寸法



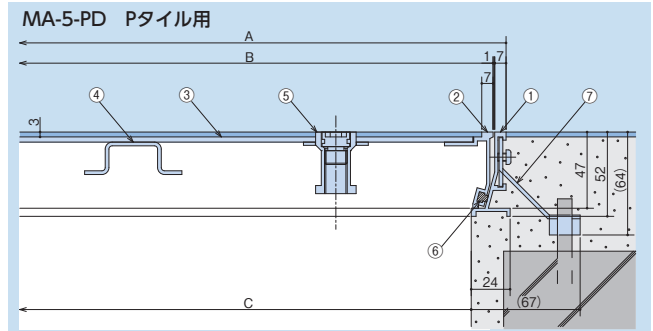
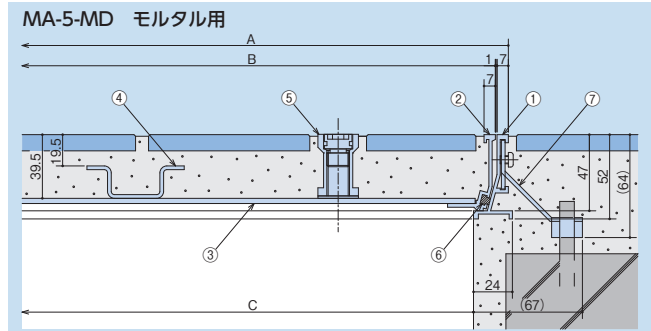
呼称	取手数	D
450	2	90
600		120.5

### ■部品構成表

品番	部品名	材質	備考
①	外枠	A6063S	アルマイト+クリアー仕上
②	内枠	-T5	
③	底板	SGHC	
④	補強材		
⑤	取手 (袋キャップ)	SCS13	-
⑥	パッキン	ネオスポンジ	
⑦	アンカー	SGHC	
⑧	専用鍵ハンドル	SS400 +SCS13	※ユニクロメッキ

### ■製品情報

- 蓋と枠の嵌合部はテーパー型です。
- ボルト施錠式のフロアーハッチです。
- 開閉には専用鍵ハンドルを使用します。
- 公共施設など、より保安性の求められる場所に適した施錠式タイプです。 **開閉方法 P.076**
- MA-5-MD呼称600は、都営住宅建築工事共通詳細図集 X-53-1 該当品です。
- 品番⑦のアンカーは、呼称600は12個です。
- ▲Pタイル使用上の注意 **参照 P.076**



(単位: mm)

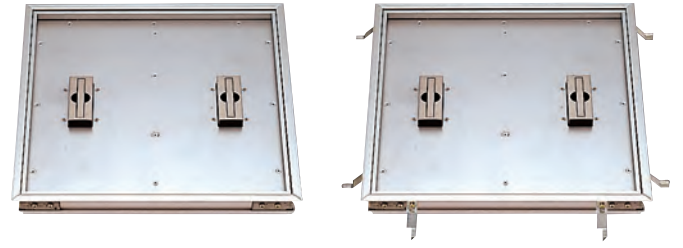
呼称	MA-5-MD (円)				MA-5-PD (円)				A	B	C	質量 (kg)	床仕上材充填時の蓋質量 (kg/枚)	
	製品コード	ハンドル付	製品コード	ハンドル無し	製品コード	ハンドル付	製品コード	ハンドル無し					モルタル充填用	Pタイル貼用
450	810220	31,300	810240	28,300	810260	31,300	810280	28,300	460	444	417	6.9	約 20	約 6
600	810230	41,000	810250	38,000	810270	41,000	810290	38,000	610	594	567	11.4	約 37	約 11

## アルミ目地

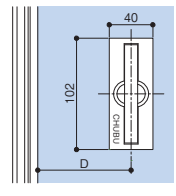
## 木質フローア材用

**MA-1F-A**  
アルミ製・歩行用 (3.5KN/m<sup>2</sup>)

**MA-1F-B**  
アルミ製・歩行用 (3.5KN/m<sup>2</sup>)



### ■取手部寸法



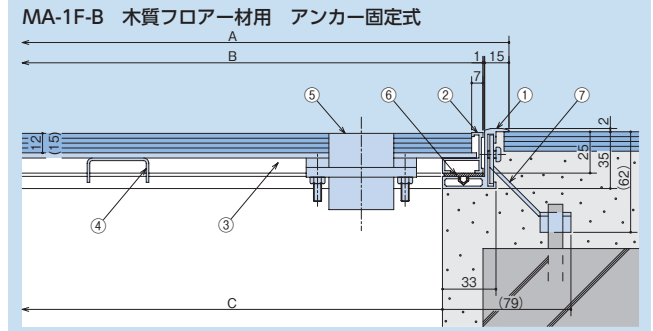
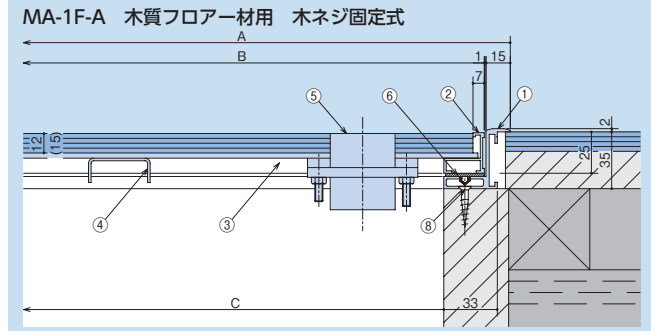
呼称	取手数	D
300	1	143
350		168
400		
450	2	68
500		
600		

### ■部品構成表

品番	部品名	材質	備考
①	外枠	A6063S-T5	アルマイト+クリアー仕上
②	内枠		
③	底板	SGHC	-
④	補強材		
⑤	取手	SUS304	SUS304+特殊樹脂
⑥	パッキン	塩ビ系ゴム	
⑦	アンカー	SGHC	-
⑧	木ネジ	SUS304	

### ■製品情報

- MA-1F-Aは木ネジ固定式です。
- 適応フローア材の厚さは12mm、15mmです。
- 注文情報
- 注文時にフローア材の厚みをご指示ください。



(単位: mm)

呼称	MA-1F-A		MA-1F-B		A	B	C	質量 (kg)	床仕上材充填時の蓋質量 (kg/枚)
	製品コード	標準品 (円)	製品コード	標準品 (円)					
300	-	22,100	810551	22,100	332	300	250	3.9	約 4
350	810542	22,700	810552	22,700	382	350	300	4.8	約 5
400	810543	26,100	810553	26,100	432	400	350	6.3	約 6
450	810544	29,400	810554	29,400	482	450	400	7.7	約 8
500	810545	33,300	810555	33,300	532	500	450	9.0	約 10
600	810546	38,200	810556	38,200	632	600	550	12.1	約 14

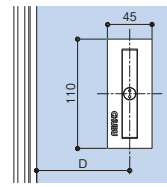
# フローアハッチ

アルミ目地

木質フローア材用

ねじロック固定式

■取手部寸法



■部品構成表

品番	部品名	材質	備考
①	外枠	A6063S	アルマイト クリア仕上
②	内枠	-T5	
③	底板	SGHC	-
④	補強材		
⑤	取手	SUS304	SUS304
⑥	パッキン	塩ビ系ゴム	
⑦	アンカー	SGHC	-
⑧	木ネジ	SUS304	

**MA-1F-AL**  
アルミ製・歩行用 (3.5KN/m<sup>2</sup>)

**MA-1F-BL**  
アルミ製・歩行用 (3.5KN/m<sup>2</sup>)



MA-1F-AL, MA-1F-BL  
専用ハンドル (付属品)

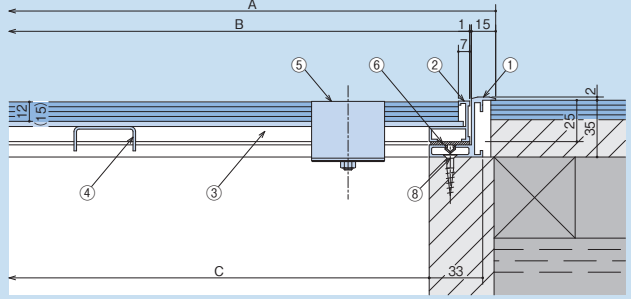
[ねじロック固定式開閉方法]



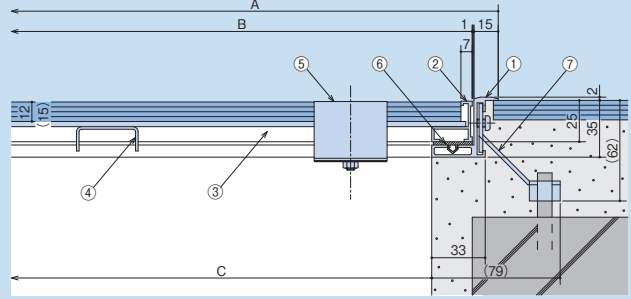
■製品情報

- MA-1F-ALは木ネジ固定式です。
- 適応フローア材の厚さは12mm, 15mmです。
- 注文情報
- 注文時にフローア材の厚みをご指示ください。

MA-1F-AL 木質フローア材用 木ネジ固定式



MA-1F-BL 木質フローア材用 アンカー固定式



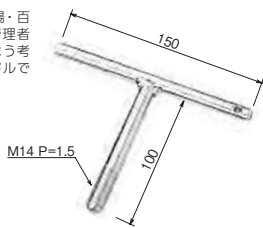
(単位: mm)

呼称	MA-1F-AL		MA-1F-BL		A	B	C	質量 (kg)	床仕上材充填時の 蓋質量 (kg/枚)
	製品コード	ねじロック固定式 (円)	製品コード	ねじロック固定式 (円)					
450	810547	39,400	810557	39,400	482	450	400	7.7	約 8
600	810548	48,200	810558	48,200	632	600	550	12.1	約 14

## 専用工具・部品

### Y ハンドル

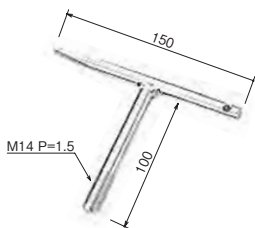
公園・学校・駅広場・百貨店等の場所で、管理者だけが開閉できるように考慮された専用ハンドルです。



YN-1

材質: SS400  
表面処理: ユニクロメッキ

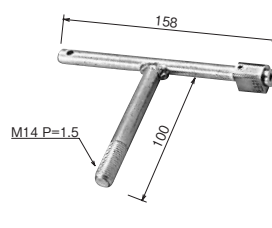
製品コード	価格 (円/本)
814001	1,500



YN-2

材質: SS400  
表面処理: ユニクロメッキ

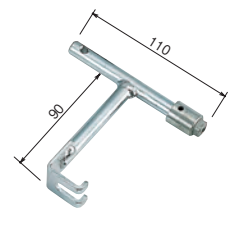
製品コード	価格 (円/本)
814002	1,500



YN-3

材質: SS400 + SCS13  
表面処理: SS 部ユニクロメッキ

製品コード	価格 (円/本)
814003	2,600

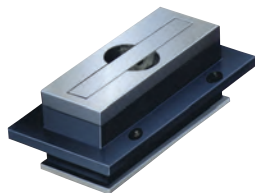


YN-5

材質: SS400 + SCS13  
表面処理: SS 部ユニクロメッキ

製品コード	価格 (円/本)
814005	2,200

### PH-1 標準型取手



■注文情報

- 補修パーツとなりますので、単品販売は致しません。

材質	使用品名
ステンレス	MA-1-M (D)・MA-1-P (D) MA-1F-A (B)

製品コード	価格 (円)
830510	2,900



YN-5

# 枠打込用型枠セット

アルミ目地用

ステンレス目地用

MA-1UT

受注生産

MS-1UT

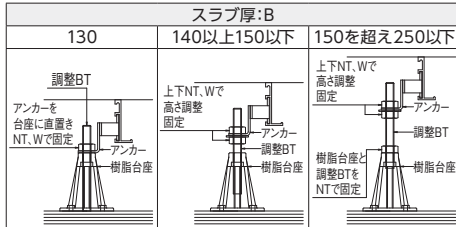
受注生産

MS-2UT

受注生産



■位置決めセットとアンカーのセット要領 (単位: mm)



■製品情報

- 型枠は複数回繰返しご使用できます。(一部部品は除く)
- フロアーハッチをスラブコンクリートと同時に打設でき、施工が容易に行えます。
- 位置決め用の調整ボルトは仕上げのレベルを超える場合など、必要に応じてカットしてください。
- 位置決めセットは、対面4ヶ所に取り付けてください。

■注文情報

- ご注文の際はご使用になるフロアーハッチと一緒にご注文をお願いします。
- ご注文の際はスラブ厚さ(B寸法)をご指示ください。

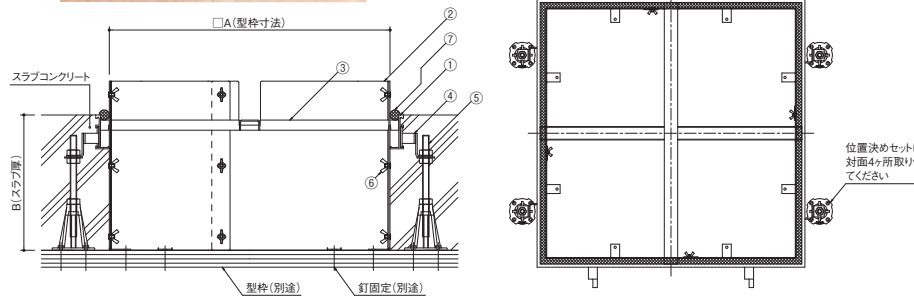
<注文例>

フロアーハッチ型式: MA-1-M-600 スラブ厚さ(B)が200mmの場合  
MA-1UT-600-B-200

■部品構成表

品番	部品名	材質	個数	備考
①	ハッチ外枠	-	1set	別売
②	型枠	-	1set	-
③	巾決め材	SGHC	2	-
④	アンカー	-	8	位置決め用4個
⑤	位置決めセット	-	4set	BT,NT,W,台座(W3/8)
⑥	蝶ナット	鋼製	12	-
⑦	ライトロンロッド	ポリエチレン	1	-

部品名	価格(円)
調整ボルト長さ100mm	2,000
位置決めセット 調整ボルト長さ150mm	2,100
調整ボルト長さ200mm	2,200
アンカー (位置決め用)	1,400
ライトロンロッド	1,200



(単位: mm)

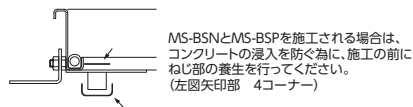
型式記号	製品コード	価格(円)	スラブ厚B	A	調整ボルト長さ	適用機種
MA-1UT-450	813300	20,900	130・140~180	410	100	MA-1-M(P)
	813311	21,500	181~230		150	
	813321	22,200	231~250		200	
MA-1UT-600	813330	23,400	130・140~180	560	100	MA-1-MT(PT)
	813341	24,200	181~230		150	
	813351	25,100	231~250		200	

(単位: mm)

型式記号	製品コード	価格(円)	スラブ厚B	A	調整ボルト長さ	適用機種
MS-1UT-450	813360	20,900	130・140~180	414	100	MS-1-M(P)
	813371	21,500	181~230		150	
	813381	22,200	231~250		200	
MS-1UT-600	813390	23,400	130・140~180	564	100	MS-1-MT(PT)
	813401	24,200	181~230		150	
	813411	25,100	231~250		200	
MS-2UT-450	813420	22,200	130・140~180	399	100	MS-BSN
	813431	23,900	181~230		150	
	813441	24,700	231~250		200	
MS-2UT-600	813450	25,800	130・140~180	549	100	MS-BSP
	813461	26,600	181~230		150	
	813471	27,500	231~250		200	

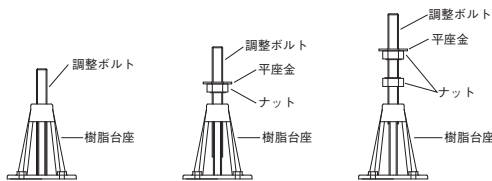
## 施工手順

※施工前の確認 (ねじ部の養生)



MS-BSNとMS-BSPを施工される場合は、コンクリートの浸入を防ぐ為に、施工の前にねじ部の養生を行ってください。(左図矢印部 4コーナー)

### 1. 位置決めセットの準備



- (1) スラブ厚 130 mm の場合
- (2) スラブ厚 140mm 以上 150 mm 以下 の場合
- (3) スラブ厚 150mm を超え 250 mm 以下 の場合

### 2. 墨入れ



- ・受枠に付属の位置決め用アンカーを対面になるよう4ヶ所取付けます。
- ・アンカーの穴位置を墨入れます。
- ・残りの2辺にも付属のアンカーを取付けます。

### 3. 位置決めセットをアンカーにセット



- ・①で準備した位置決めセットを②で準備したアンカーにセットします。

### 4. 樹脂台座の固定



- ・②で墨入れをした位置に台座の中心を置き釘で固定します。(固定用の釘は付属いたしません。)

### 5. 高さ調整



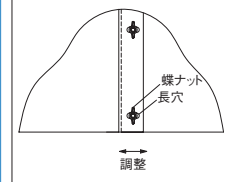
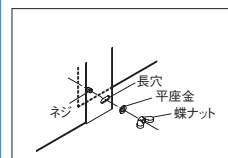
- ・③でセットしたボルト、ナットを回転させ受枠の高さ、傾きを調整し、残りの平座金、ナットで固定します。
- ・ボルトは仕上げレベルを超える場合など、必要に応じてカットしてください。

### 9. コンクリート打設



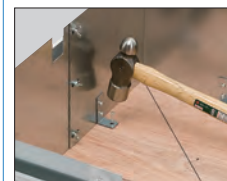
- ・コンクリートを打設します。

### 6. 型枠のセットー1



- ・型枠を組立て、付属の平座金、蝶ナットで仮固定します。
- ・受枠開口部に型枠をセットし、有効開口方向に押しながら12個の蝶ナットを締め付けます。

### 7. 型枠のセットー2

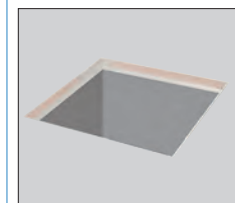


- ・型枠のL型座に釘を打って固定します。(固定用の釘は付属いたしません)

### 8. 巾決め材、養生材(ライトロンロッド)の挿入



### 10. 型枠の撤去



- ・養生材、巾決め材を取外します。
- ・型枠のL型座を固定してある釘を抜きます。
- ・蝶ナットを緩めて外します。
- ・型枠をコンクリートから引き離して撤去します。

- ・コンクリート打設時に受枠及び型枠が傾かないように巾決め材をセットし、コンクリートが受枠と型枠の間に入らないように養生材(ライトロンロッド)を挿入します。養生材の長さは現物に合わせてナイフ等で切断します。

# 枠打込用型枠セット

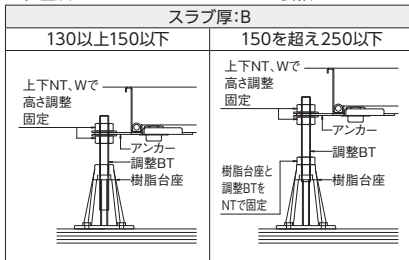
ステンレス目地用

## MS-3UT

受注生産



■位置決めセットとアンカーのセット要領 (単位: mm)



■製品情報

- 型枠は複数回繰返しご使用できます。(一部部品は除く)
- フローアハッチをスラブコンクリートと同時に打設でき、施工が容易に行えます。
- 位置決め用の調整ボルトは仕上げのレベルを超える場合など、必要に応じてカットしてください。
- 位置決めセットは、対面4ヶ所取り付けてください。

■注文情報

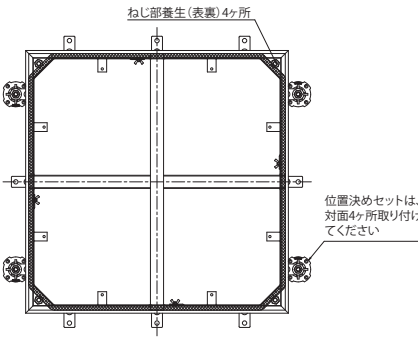
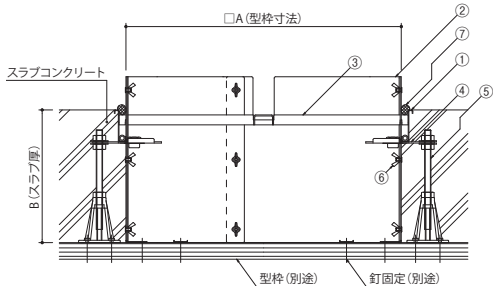
- ご注文の際はご使用になるフローアハッチと一緒にご注文をお願いします。
- ご注文の際はスラブ厚さ(B寸法)をご指示ください。

<注文例>

フローアハッチ型式: MS-1-WL-600 スラブ厚さ(B)が200mmの場合  
MS-1-WL-600-B-200

■部品構成表

品番	部品名	材質	個数	備考
①	ハッチ外枠	SUS	1set	別売
②	型枠	SGHC	1set	-
③	巾決め材		2	
④	アンカー	SPCC	12(6)	呼称450は8
⑤	位置決めセット		4set	BT, NT, W, 台座(W3/8)
⑥	蝶ナット	鋼製	12	
⑦	ライトロンロッド	ポリエチレン	1	



型式記号	製品コード	価格(円)	スラブ厚B	A	調整ボルト長さ	適用機種
MS-3UT-450	813480	22,200	130~180	415	100	MS-1-WL MS-1-WLP MS-1-WLD
	813492	23,900	181~230		150	
	813502	24,700	231~250		200	
MS-3UT-600	813510	25,800	130~180	565	100	MS-1-WL MS-1-WLP MS-1-WLD
	813522	26,600	181~230		150	
	813532	27,500	231~250		200	

部品名	価格(円)
調整ボルト長さ100mm	2,000
調整ボルト長さ150mm	2,100
調整ボルト長さ200mm	2,200
ライトロンロッド	1,200

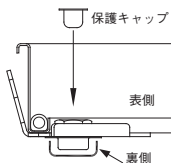
(施工手順を動画で確認できます)



## 施工手順

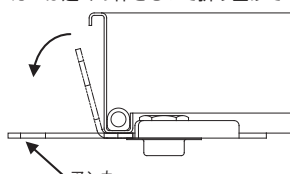
### ※施工前の確認 (ねじ部の養生)

- ・コンクリートの浸入を防ぐ為に、施工の前にねじ部の養生を行ってください。
- ・表側: 受枠のナット部に付属の保護キャップを取り付け養生します。
- ・裏側: 受枠の裏側の養生を確認します。状況に応じて養生を追加してください。(右図矢印部4コーナー)

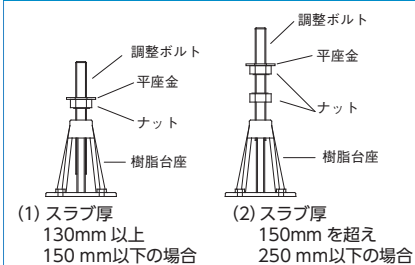


### ※受枠アンカーの準備

- ・受枠に溶接されているアンカーを、ペンチで折り曲げ水平にしてください。
- ※アンカーは近くの枠をもって折り曲げてください。



### 1. 位置決めセットの準備



### 2. 墨入れ



- ・角部対面4箇所、アンカーの穴位置を墨入れします。

### 3. 位置決めセットをアンカーにセット



- ・①で準備した位置決めセットを、②で準備したアンカーにセットします。(角部対面4箇所に取り付けます。)

### 4. 樹脂台座の固定



- ・②で墨入れした位置に台座の中心を置き、釘で固定します。(固定用の釘は付属いたしません)

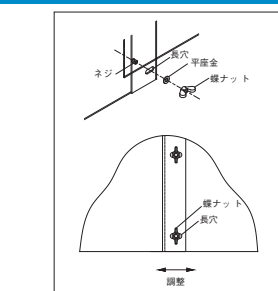
### 5. 高さ調整



- ・③でセットしたボルト、ナットを回転させ受枠の高さ、傾きを調整し、残りの平座金、ナットで固定します。

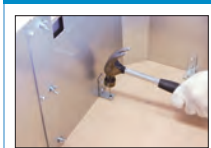
- ・ボルトが仕上げレベルを超える場合など必要に応じてカットしてください。

### 6. 型枠のセット -1



- ・型枠を組立て、付属の平座金、蝶ナットで仮固定します。
- ・受枠開口部に型枠をセットし、有効開口方向に押しながら12個の蝶ナットを締め付けます。

### 7. 型枠のセット -2



- ・型枠のL型座に釘を打って固定します。(固定用の釘は付属いたしません)

### 9. コンクリート打設



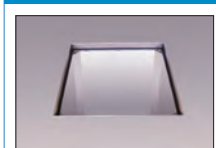
- ・コンクリートを打設します。

### 8. 巾決め材、養生材(ライトロンロッド)の挿入、角部養生



- ・コンクリート打設時に受枠及び型枠が傾かないように巾決め材をセットし、コンクリートが受枠と型枠の間に入らないように養生材(ライトロンロッド)を挿入します。養生材の長さは現物に合わせてナイフ等で切断します。
- ・角部を養生テープにて養生します。

### 10. 型枠の撤去



- ・養生材、巾決め材を取外します。
- ・型枠のL型座を固定してある釘を抜きます。
- ・蝶ナットを緩めて外します。
- ・型枠をコンクリートから引き離して撤去します。

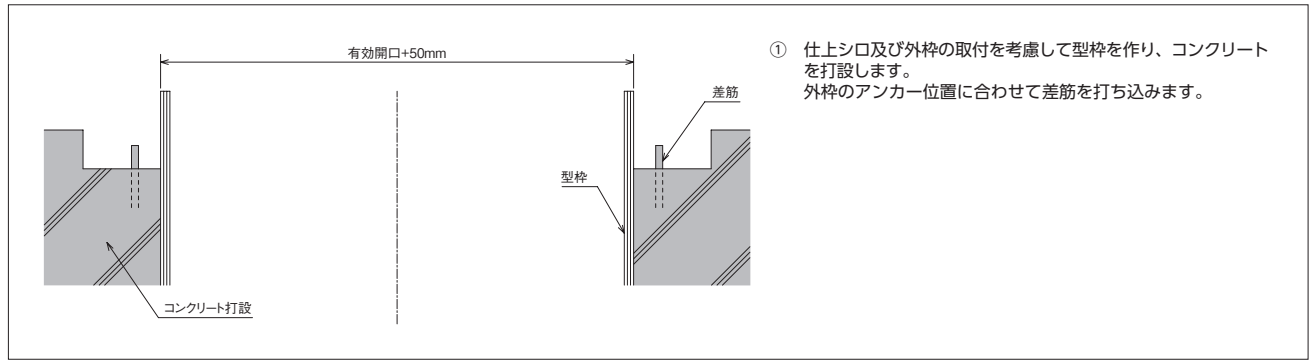
●掲載価格には、消費税が含まれておりません。

公共 公共建築協会評価対象製品

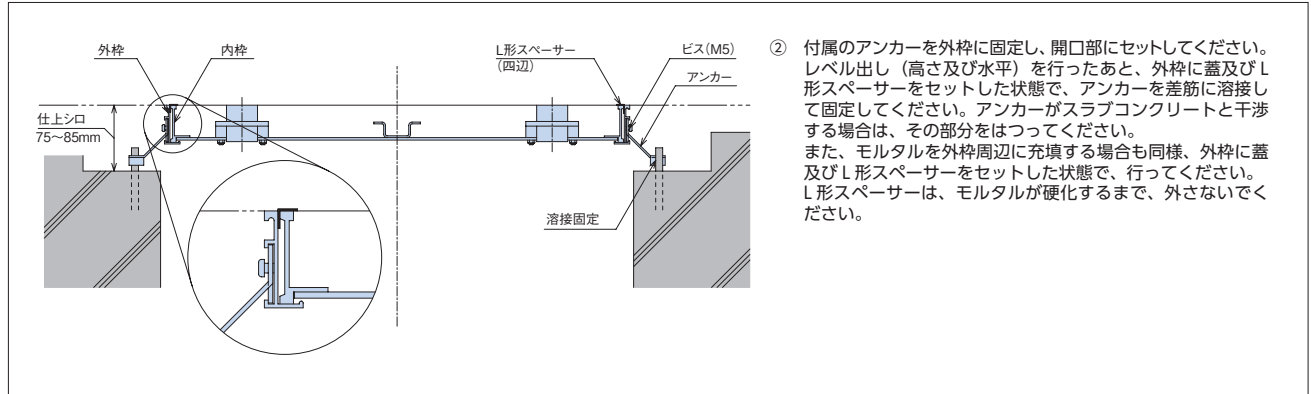
- 目地
- ステンレス
- 目地
- アルミ
- その他
- フローアハッチ
- 大口径
- マンハッチ
- パイプ
- ビット
- 金物
- マット
- 玄関
- ルーバー
- FRP
- グレンジング
- 消火器
- ボックス
- モーター
- ジョイント
- 排水
- トラップ
- 排水
- 通気
- 器具
- グリッド
- トラップ
- ボックス
- 格
- 蓋
- 鋳鉄
- 製
- カバー
- マン
- ホール
- 化粧
- 鉄
- 蓋
- 外
- 構
- 関連
- フ
- リ
- ン
- ド
- 車
- 止
- め
- ス
- リ
- ン
- 溝
- カ
- ラ
- イ
- 溝
- 蓋
- ス
- テ
- ン
- レ
- ス
- ス
- テ
- ィ
- ル
- ア
- ラ
- カ
- ルト



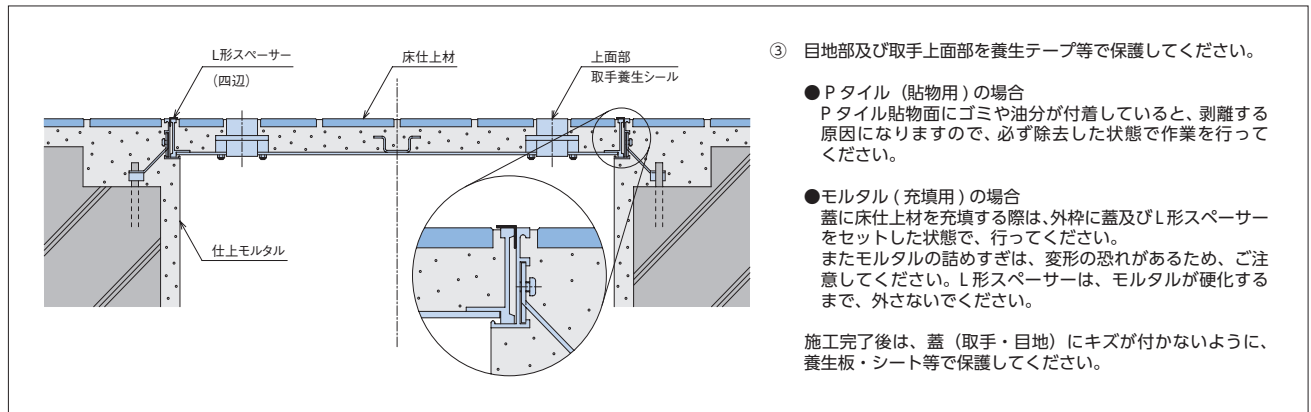
# ！ フロアーハッチ施工上の注意



① 仕上シロ及び外枠の取付を考慮して型枠を作り、コンクリートを打設します。  
外枠のアンカー位置に合わせて差筋を打ち込みます。



② 付属のアンカーを外枠に固定し、開口部にセットしてください。レベル出し（高さ及び水平）を行ったあと、外枠に蓋及びL形スペーサーをセットした状態で、アンカーを差筋に溶接して固定してください。アンカーがスラブコンクリートと干渉する場合は、その部分をはつてください。また、モルタルを外枠周辺に充填する場合も同様、外枠に蓋及びL形スペーサーをセットした状態で、行ってください。L形スペーサーは、モルタルが硬化するまで、外さないでください。



③ 目地部及び取手上面部を養生テープ等で保護してください。

- Pタイル（貼物用）の場合  
Pタイル貼物面にゴミや油分が付着していると、剥離する原因になりますので、必ず除去した状態で作業を行ってください。
- モルタル（充填用）の場合  
蓋に床仕上材を充填する際は、外枠に蓋及びL形スペーサーをセットした状態で、行ってください。またモルタルの詰めすぎは、変形の恐れがあるため、ご注意ください。L形スペーサーは、モルタルが硬化するまで、外さないでください。

施工完了後は、蓋（取手・目地）にキズが付かないように、養生板・シート等で保護してください。

## 施工例写真

