

大口径マシンハッチ

**Machine  
Hatch**



# 設備の搬出入や点検のためのマシンハッチです。

ビルの機械室などの大型機械、設備の搬入口や点検口として、また免震構造建物の免震装置の搬入出や点検口として大口径に対応したハッチです。荷重条件や蓋の種類、嵌合部構造、開口寸法に応じて各種ラインナップしています。

大口径マシンハッチ

## 選定方法

タイプ	標準	2時間耐火型	1時間遮炎型	
適用荷重	歩道用	T-2	T-6	T-14
嵌合部構造	一般型	防水型	防水防臭型	
蓋の種類	モルタル用	CHPL 蓋		



## 耐火型・遮炎型大口径マシンハッチの性能について

『耐火性能試験・評価業務方法書』4.1耐火性能試験方法と同等の性能評価を実施し、以下の性能判定を満たしています。

■2時間耐火: 『耐火構造(床)』2時間に相当(建築基準法施行令 第107条<耐火性能に関する技術的基準>参照)

■1時間遮炎: 『特定防火設備』に相当(建築基準法施行令 第112条第1項および平成12年建設省告示第1369号参照)

### ◆性能判定

#### ◇非損傷性

鉛直荷重を支持する構成材(上蓋)の温度の最高または平均が試験終了時まで以下の温度を超えないこと。  
最高温度: 500℃ 平均温度: 400℃

#### ◇遮熱性

加熱開始から72分間、試験体の裏面温度上昇が平均で140K以下、最高で180K以下であること。  
※1Kの変化=1℃の変化

#### ◇遮炎性

加熱開始から72分間、次の基準を満足すること。  
・非加熱側へ10秒を超えて継続する火炎の噴出がないこと。  
・非加熱面で10秒を超えて継続する発炎がないこと。  
・火炎が通る亀裂等の損傷を生じないこと。

### ■耐火性能試験・評価業務方法書による要求性能

種類	要求性能		
2時間耐火型	遮炎性	遮熱性	非損傷性
1時間遮炎型	遮炎性	—	—

※2時間耐火の方がはるかに高い性能を要求されます。

### ■供試体: BMHW-CPタイプ

種類	開口寸法	耐火蓋兼下蓋	断熱材	試験機関
2時間耐火型	600×600	一体型	AES 50t+25t	一般財団法人 日本建築総合試験所
	800×1800	一体型	AES 50t+25t	一般財団法人 ベターリビング
1時間遮炎型	2500×3000	分割型	AES 50t+25t	一般財団法人 日本建築総合試験所
	800×1800	一体型	AES 25t	一般財団法人 ベターリビング
	1500×3000	一体型	AES 25t	一般財団法人 ベターリビング

### ▲性能表記について

法令上、マシンハッチに関する性能規定・評価を行う項目はなく、認定制度自体がございません。よって本性能に関しましては当社で定める独自の性能表記となります。

## 耐火性能確認試験

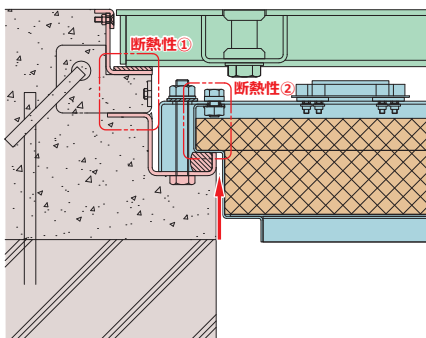
<p><b>2時間耐火型</b> (開口2500×3000)</p>	
<p><b>1時間遮炎型</b> (開口1500×3000)</p>	



### ■注文情報

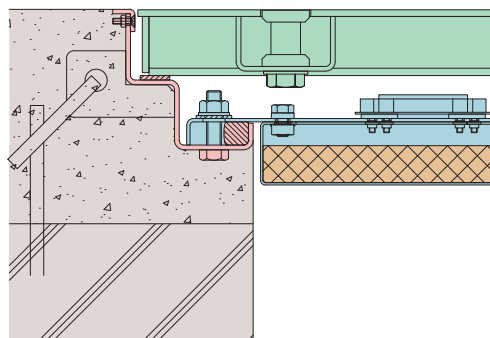
- ご採用いただく際は本性能を基に確認検査機関・消防などへご確認をお願いします。
- ご希望に合わせて試験成績書をご提出できます。

2時間耐火型



- 施工性  
下蓋と耐火蓋を一体にすることで、製品全高を抑えた設計。
- 省スペース設計  
受枠は2段構造を採用。枠外寸法は通常タイプと同じ。
- 断熱性
  - ①外枠と下枠を分離し、間にコンクリート層を設けることで断熱性をアップ。
  - ②下枠の上にも断熱層を設けることで↑からの熱を遮断。

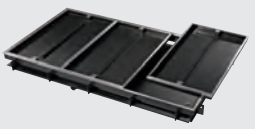
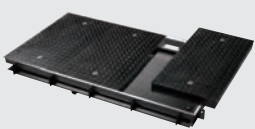
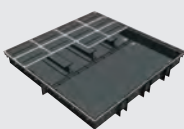
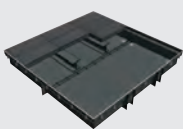

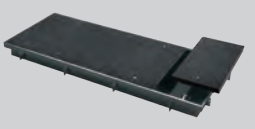

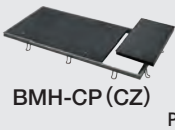



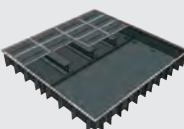
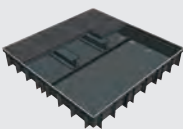
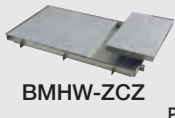
1時間遮炎型



- 施工性  
下蓋と耐火蓋を一体にすることで、製品全高を抑えた設計。
- 省スペース設計  
通常タイプに遮炎構造を組み込んだだけのシンプルな構造。枠外寸法、全高は通常タイプと同じ。
- 断熱性  
要求性能を満たす十分な厚み。



製品体系表

タイプ	大口径マシンハッチ		超大口径マシンハッチ			
	嵌合部	モルタル用	CHPL用	嵌合部	モルタル用	CHPL用
2時間耐火型	防水防臭型	 BMHWF-2T P96	 BMHWF-CP (CZ) -2T P97	防水型	 BMHWWF-2T P98	 BMHWWF-CP (CZ) -2T P99
		 BMHWF-1S P100	 BMHWF-CP (CZ) -1S P101			
1時間遮炎型	一般型	 BMH P102	 BMH-CP (CZ) P104			
		 BMH-ZCZ P106				
	防水防臭型	 BMHW P103	 BMHW-CP (CZ) P105	防水型	 BMHWW P108	 BMHWW-CP (CZ) P109
		 BMHW-ZCZ P107				

- 耐火・遮炎型
- 標準型
- 大口径マシンハッチ
- ビット金物
- 玄関マット
- ルーバー
- FRP
- 消火器ボックス
- モーター
- 排水トラップ
- 排水金具
- グリッス
- バルブ
- 鎖鉄製格子蓋
- マンホールカバー
- 化粧鉄蓋
- 外構関連製品
- フレンジ
- 車止め
- スリット蓋
- カラー舗装用溝蓋
- ステンレス
- スチール
- アラカルト

# 2時間耐火型 大口径マシンハッチ モルタル用

2時間耐火型

防水防臭型

ステンレス目地

歩道用

T-2

T-6

T-14

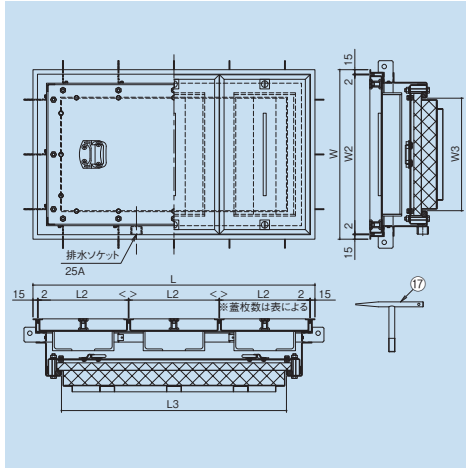
## BMHWF-1-2T BMHWF-2-2T BMHWF-6-2T BMHWF-14-2T

受注生産

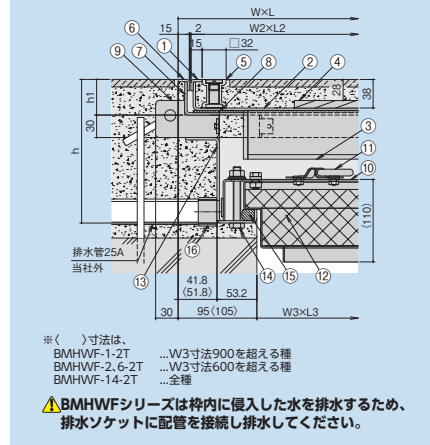
受注生産

受注生産

受注生産



### ■断面詳細・納まり図



※( )寸法は、  
 BMHWF-1-2T ...W3寸法900を超える種  
 BMHWF-2-6-2T ...W3寸法600を超える種  
 BMHWF-14-2T ...全種

▲BMHWFシリーズは枠内に侵入した水を排水するため、排水ソケットに配管を接続し排水してください。

(単位: mm)

型式記号	呼称 (開口) -2T	枠外 W×L	蓋 1枚サイズ W2×L2	h	h1	蓋数	床仕上材 充填時の 蓋質量 (kg/枚)	総質量 (kg)	
	W3×L3-2T								
BMHWF-1	450-2T	640	606×606	150	47.5	1	約41.7	46.6	
	600-2T	790	756×377	150	47.5	2	約33.4	69.6	
	700-2T	890	856×427	150	47.5	2	約43.1	88.0	
	800-2T	990	956×477	150	47.5	2	約53.0	105.3	
	900-2T	1090	1056×527	150	47.5	2	約65.3	126.7	
	1000-2T	1210	1176×390	165	47.5	3	約57.8	168.0	
	1200-2T	1410	687×457	194.5※	47.5	6	約36.3	226.3	
	1500-2T	1710	837×557	229.5※	47.5	6	約53.6	350.0	
	600×1200-2T	790×1390	790×1390	756×451	150	47.5	3	約39.3	116.7
	600×1800-2T	790×1990	790×1990	756×390	150	47.5	5	約34.4	167.1
BMHWF-2	900×1500-2T	1090×1690	1056×412.5	150	47.5	4	約52.5	197.4	
	1000×2000-2T	1210×2210	1176×434	165	47.5	5	約63.3	292.9	
	450-2T	640	606×606	165	47.5	1	約47.0	52.5	
	600-2T	790	756×377	165	47.5	2	約39.1	81.9	
	700-2T	910	437×437	229.5※	47.5	4	約25.6	125.6	
	800-2T	1010	487×487	229.5※	47.5	4	約31.1	147.6	
	900-2T	1110	537×537	229.5※	47.5	4	約37.2	171.0	
	1000-2T	1210	587×390	229.5※	47.5	6	約31.0	208.7	
	1200-2T	1410	687×457	229.5※	47.5	6	約41.3	265.8	
	600×1200-2T	790×1390	790×1390	756×451	165	47.5	3	約45.2	135.7
BMHWF-6	600×1800-2T	790×1990	756×390	165	47.5	5	約40.2	197.9	
	900×1500-2T	1110×1710	537×417.5	229.5※	47.5	8	約30.1	266.9	
	1000×2000-2T	1210×2210	587×434	229.5※	47.5	10	約33.9	363.3	
	450-2T	640	606×606	190	47.5	1	約54.3	61.0	
	600-2T	790	756×377	190	47.5	2	約42.7	90.6	
	700-2T	910	437×437	229.5※	47.5	4	約28.3	136.4	
	800-2T	1010	487×487	229.5※	47.5	4	約33.9	158.8	
	900-2T	1110	537×537	229.5※	47.5	4	約43.4	195.8	
	1000-2T	1210	587×390	229.5※	47.5	6	約34.2	227.9	
	1200-2T	1410	687×457	254.5※	47.5	6	約44.6	298.0	
BMHWF-14	600×1200-2T	790×1390	756×451	190	47.5	3	約48.5	147.9	
	600×1800-2T	790×1990	756×390	190	47.5	5	約43.7	218.4	
	900×1500-2T	1110×1710	537×417.5	254.5※	47.5	8	約33.1	305.4	
	1000×2000-2T	1210×2210	587×434	254.5※	47.5	10	約37.0	412.8	
	450-2T	660	626×626	203	50.5	1	約68.7	75.6	
	600-2T	810	776×387	203	50.5	2	約53.4	112.5	
	700-2T	910	437×437	232.5※	50.5	4	約33.6	157.8	
	800-2T	1010	487×487	232.5※	50.5	4	約40.5	185.5	
	900-2T	1110	537×537	232.5※	50.5	4	約51.5	228.5	
	1000-2T	1210	587×390	282.5※	50.5	6	約40.0	285.1	
BMHWF-14	1200-2T	1410	687×457	282.5※	50.5	6	約53.1	362.8	
	600×1200-2T	810×1410	776×457	203	50.5	3	約60.6	184.6	
	600×1800-2T	810×2010	776×394	203	50.5	5	約54.1	271.1	
	900×1500-2T	1110×1710	537×417.5	307.5※	50.5	8	約39.2	389.1	
	1000×2000-2T	1210×2210	587×434	307.5※	50.5	10	約44.1	528.9	

※受注付 ●呼称600等は正方形、呼称600×1200等は長方形です。 ●型式例 [適用荷重T-2、開口900]の場合⇒[BMHWF-2-900-2T]となります。

### ■製品情報

- 耐火性能について
- 2時間耐火型:「耐火構造(床)」2時間に相当 (建築基準法施行令第107条<耐火性能に関する技術的基準>参照)
- 法令上マシンハッチに関する性能規定・評価を行う項目はなく認定制度自体がありません。
- 本性能は耐火性能試験結果による当社で定める独自の性能表記となります。
- 適用荷重は、衝撃係数0での設定です。
- 開閉の際は専用ハンドル(Yハンドル)をご使用ください。

### BMHWF-1※-2T

- 呼称1200には脱着式受梁(溝形鋼)が入ります。
- 呼称1500には脱着式受梁(H鋼)が入ります。
- 標準品以外の製作で、W3寸法が1000を超える製品には、脱着式受梁(溝形鋼/H鋼)が入ります。

### BMHWF-2,6,14※-2T

- 呼称700・800・900・1000・1200・900×1500・1000×2000には、脱着式受梁(H鋼)が入ります。
- 標準品以外の製作で、W3寸法が600を超える製品には、脱着式受梁(H鋼)が入ります。

### ■注文情報

- 標準品以外の製作はW3=1500、L3=3000以下で対応します。各辺上記寸法を超える場合は、超大口径タイプをご覧ください。 **参照 P.098**
- ご購入いただく際は本性能を基に確認検査機関・消防などへご確認をお願いします。
- 価格等はお問い合わせください。

▲耐火蓋兼下蓋の上には乗ったり、荷重がかかる行為はしないでください。

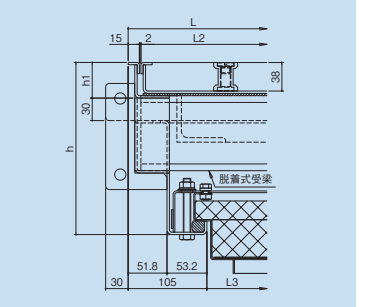
▲材質、塗装など製品仕様をご確認の上ご使用ください。

### ■部品構成表

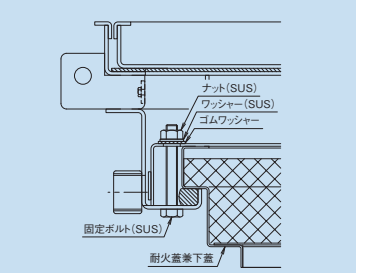
品番	部品名	材質	備考
①	内目地	SUS304	HL
②	底板		
③	補強材	鋼製	塗装※
④	表層材剝離防止材		
⑤	本体取手	SCS13	—
⑥	外目地	SUS304	HL
⑦	外枠	鋼製	塗装※
⑧	クッション	天然ゴム	—
⑨	溢流用アンカ-溝切		
⑩	耐火蓋兼下蓋	鋼製	塗装※
⑪	耐火蓋兼下蓋取手	SUS304	—
⑫	断熱材	AESウール	—
⑬	下枠	鋼製	塗装※
⑭	固定ボルト	SUS304	ナット、ワッシャー、ゴムワッシャー
⑮	パッキング	スポンジゴム	—
⑯	排水ソケット	SUS304	25A(ハーフ)
⑰	Yハンドル(YN-1・YN-2)	鋼製	ユニクロメッキ

※下塗り:エポキシ樹脂塗装  
 上塗り:ポリエステル樹脂塗装(黒)

### ■断面詳細:脱着式受梁付き



### ■耐火蓋兼下蓋固定部詳細図



詳細情報  
 大口径マシンハッチ

- ドレン
- フロアー
- 大口径マシンハッチ
- ピット金物
- 女関
- マット
- ルーバー
- FRP
- 消火器
- ワイヤネット
- 排水
- 排水金具
- グリッパ
- バルブ
- 格蓋
- マンホール
- 化粧蓋
- 外構関連
- フレンド
- 車止め
- スリット蓋
- 用蓋
- ステンレス
- スチール
- アラカルト

# 2時間耐火型 大口径マシンハッチ CHPL蓋

2時間耐火型

防水防臭型

ステンレス目地

歩道用

T-2

T-6

T-14

BMHWF-CP-1-2T

BMHWF-CP-2-2T

BMHWF-CP-6-2T

BMHWF-CP-14-2T

蓋閉止め

蓋閉止め

蓋閉止め

蓋閉止め

BMHWF-CZ-1-2T

BMHWF-CZ-2-2T

BMHWF-CZ-6-2T

BMHWF-CZ-14-2T

蓋めっき

蓋めっき

蓋めっき

蓋めっき

受注生産

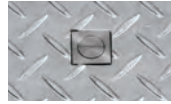
受注生産

受注生産

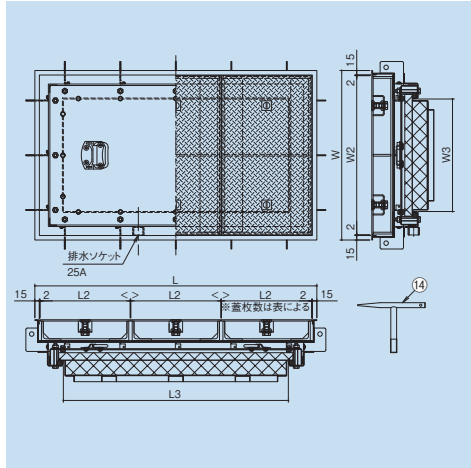
受注生産



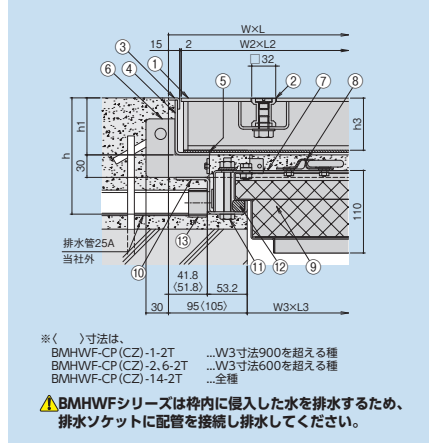
CP 蓋閉止め



CZ 蓋めっき



■断面詳細・納まり図



※( )寸法は、

BMHWF-CP(CZ)-1-2T ...W3寸法900を超える種  
 BMHWF-CP(CZ)-2,6-2T ...W3寸法600を超える種  
 BMHWF-CP(CZ)-14-2T ...全種

⚠BMHWFシリーズは枠内に侵入した水を排水するため、排水ソケットに配管を接続し排水してください。

(単位: mm)

型式記号	呼称 (開口) -2T		蓋 1枚サイズ		h	h1	蓋数	総質量 (kg)
	W3×L3-2T	W×L	W2×L2	h3				
BMHWF-CP-1 BMHWF-CZ-1	600-2T	790	756×377	44.5	130	51	2	77.8
	700-2T	890	856×427	44.5	130	51	2	95.8
	800-2T	990	956×477	44.5	130	51	2	115.1
	900-2T	1090	1056×527	44.5	130	51	2	135.1
	1000-2T	1210	1176×587	44.5	130	51	2	170.2
	1200-2T	1410	1376×458	44.5	130	51	3	233.7
	1500-2T	1710	1676×418	44.5	130	51	4	363.6
	600×1200-2T	790×1390	756×451	44.5	130	51	3	130.1
	600×1800-2T	790×1990	756×488	44.5	130	51	4	183.3
	900×1500-2T	1090×1690	1056×413	44.5	130	51	4	211.2
1000×2000-2T	1210×2210	1176×434	44.5	130	51	5	298.7	
BMHWF-CP-2 BMHWF-CZ-2	600-2T	790	756×377	44.5	130	51	2	86.4
	700-2T	910	876×437	44.5	130	51	2	109.4
	800-2T	1010	976×487	44.5	130	51	2	130.2
	900-2T	1110	1076×537	54.5	140	61	2	178.3
	1000-2T	1210	1176×587	54.5	140	61	2	205.8
	1200-2T	1410	1376×458	54.5	140	61	3	275.3
	600×1200-2T	790×1390	756×451	44.5	130	51	3	143.0
	600×1800-2T	790×1990	756×488	44.5	130	51	4	200.5
	900×1500-2T	1110×1710	1076×418	54.5	140	61	4	272.8
	1000×2000-2T	1210×2210	1176×434	54.5	140	61	5	375.9
BMHWF-CP-6 BMHWF-CZ-6	600-2T	790	756×377	69.5	155	76	2	101.1
	700-2T	910	876×437	69.5	155	76	2	137.1
	800-2T	1010	976×487	69.5	155	76	2	160.8
	900-2T	1110	1076×537	69.5	155	76	2	200.5
	1000-2T	1210	1176×587	69.5	155	76	2	231.0
	1200-2T	1410	687×687	54.5	268※	61	4	323.8
	600×1200-2T	790×1390	756×451	69.5	155	76	3	179.2
	600×1800-2T	790×1990	756×488	69.5	155	76	4	249.0
	900×1500-2T	1110×1710	1076×418	69.5	155	76	4	301.7
	1000×2000-2T	1210×2210	1176×434	69.5	155	76	5	458.4
BMHWF-CP-14 BMHWF-CZ-14	600-2T	810	776×387	69.5	155	76	2	112.8
	700-2T	910	876×437	104.5	190	111	2	177.5
	800-2T	1010	976×487	104.5	190	111	2	206.5
	900-2T	1110	1076×537	104.5	190	111	2	236.3
	1000-2T	1210	1176×391	104.5	190	111	3	290.4
	1200-2T	1410	687×687	69.5	308※	76	4	365.9
	600×1200-2T	810×1410	776×458	69.5	155	76	3	200.6
	600×1800-2T	810×2010	776×493	69.5	155	76	4	277.8
	900×1500-2T	1110×1710	1076×418	104.5	190	111	4	345.2
	1000×2000-2T	1210×2210	1176×361.5	104.5	190	111	6	537.5

※受注付 ●呼称600等は正方形、呼称600×1200等は長方形です。 ●型式例 【適用荷重T-2、開口900、蓋めっきの場合⇒[BMHWF-CZ-2-900-2T]となります。

## ■製品情報

- 耐火性能について
- ・2時間耐火型:「耐火構造(床)」2時間に相当 (建築基準法施行令第107条<耐火性能に関する技術的基準>参照)
- ・法令上マシンハッチに関する性能規定・評価を行う項目はなく認定制度自体がありません。
- ・本性能は耐火性能試験結果による当社で定める独自の性能表記になります。
- CHPL蓋の表面処理は、2種類からお選びください。
- 適用荷重は、衝撃係数0での設定です。
- 開閉の際は専用ハンドル(Yハンドル)をご使用ください。

- BMHWF-CP (CZ) -2-※-2T
- 標準品以外の製作で、W3寸法が1200を超える製品には、脱着式受梁(H鋼)が入ります。
- BMHWF-CP (CZ) -6,14-※-2T
- 呼称1200には、脱着式受梁(H鋼)が入ります。
- 標準品以外の製作で、W3寸法が1000を超える製品には、脱着式受梁(H鋼)が入ります。

## ■注文情報

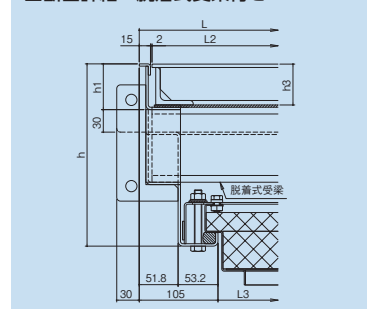
- 標準品以外の製作はW3=1500、L3=3000以下で対応します。各辺上記寸法を超える場合は、超大口径タイプをご覧ください。【参照】P.099
- ご購入いただく際は本性能を基に確認検査機関・消防などへご確認をお願いします。
- 価格等はお問い合わせください。
- ⚠耐火蓋兼下蓋の上には乗ったり、荷重がかかる行為はしないでください。
- ⚠材質、塗装など製品仕様をご確認の上ご使用ください。

## ■部品構成表

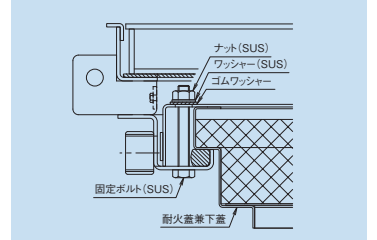
品番	部品名	材質	備考
①	CHPL蓋	鋼製	型式CP塗装※1 型式CZ溶融亜鉛めっき※2
②	本体取手	SCS13	—
③	外目地	SUS304	HL
④	外枠	鋼製	塗装※1
⑤	クッション	天然ゴム	—
⑥	溶融アーク素つなぎ材	鋼製	塗装※1
⑦	耐火蓋兼下蓋	鋼製	塗装※1
⑧	耐火蓋兼下蓋取手	SUS304	—
⑨	断熱材	AESウール	—
⑩	下枠	鋼製	塗装※1
⑪	固定ボルト	SUS304	ナット、ワッシャー、ゴムワッシャー
⑫	パッキン	スポンジゴム	—
⑬	排水ソケット	SUS304	25A(ハーフ)
⑭	Yハンドル(YN-1・YN-2)	鋼製	ユニクロメッキ

※1 下塗り:エポキシ樹脂塗装  
 上塗り:ポリエスチル樹脂塗装(黒)  
 ※2 溶融亜鉛めっき記号は、HDZT63

## ■断面詳細:脱着式受梁付き



## ■耐火蓋兼下蓋固定部詳細図



- 耐火型・溶融型
- 標準型
- 大口径マシンハッチ
- ビット蓋物
- 玄関
- ルーバー
- FRP
- 消火器ボックス
- モキバジョイント
- 排水トラップ
- 排水蓋
- 通気蓋
- グリッパ
- バルブ
- ボックス
- 格蓋
- マンホール
- 化粧蓋
- 外構関連
- フット
- 車止め
- スリット蓋
- カラコ
- ステンレス
- ステンレス
- ステンレス
- アラカルト

# 2時間耐火型 超大口径マシンハッチ モルタル用(受枠・耐火蓋兼下蓋 連結タイプ)



大口径マシンハッチ

- ドレン
- フロアー
- マシンハッチ
- ピット蓋物
- マット
- ルーバー
- FRP
- 消火器
- ジョイント
- 排水
- 排水金具
- トラップ
- ボックブ
- 格蓋
- マンホール
- 化粧蓋
- 外構関連
- フッレ
- 車止め
- アスベスト
- 用蓋
- ステンレス
- ステン
- アラカルト

2時間耐火型

防水型

ステンレス目地

歩道用

T-2

T-6

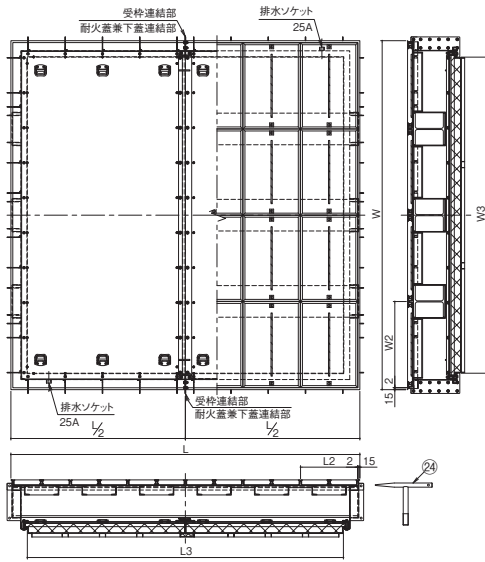
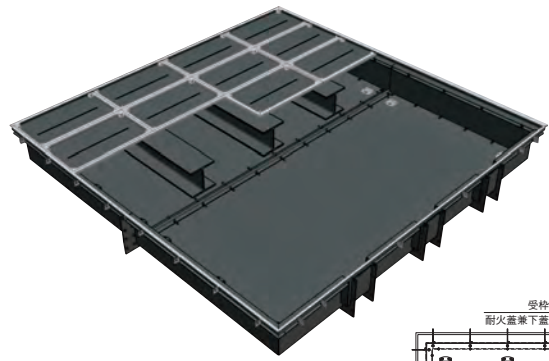
T-14

BMHWWF-1-2T 受注生産

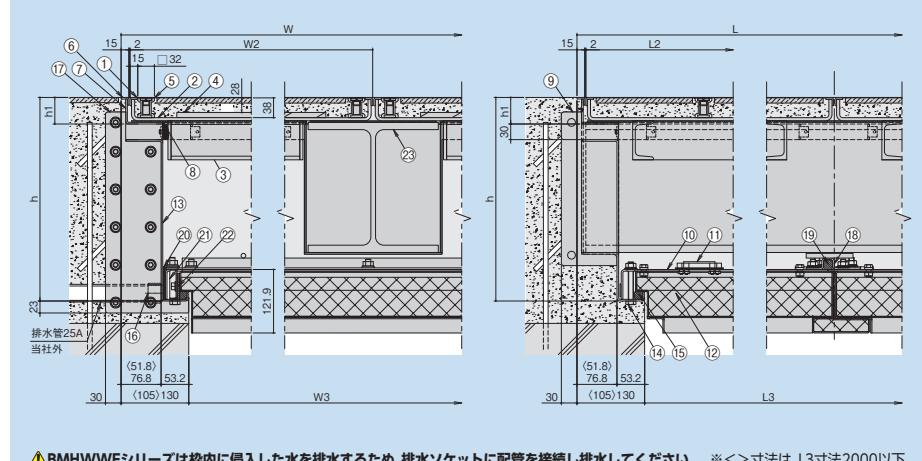
BMHWWF-2-2T 受注生産

BMHWWF-6-2T 受注生産

BMHWWF-14-2T 受注生産



■断面詳細・納まり図



▲BMHWWFシリーズは枠内に侵入した水を排水するため、排水ソケットに配管を接続し排水してください。 ※<>寸法は、L3寸法2000以下

## ■製品情報

- 耐火性能について
  - ・2時間耐火型：「耐火構造(床)」2時間に相当(建築基準法施行令 第107条<耐火性能に関する技術的基準>参照)
  - ・法令上マシンハッチに関する性能規定・評価を行う項目はなく認定制度自体がありません。
  - ・本性能は耐火性能試験結果による当社で定める独自の性能表記になります。
- 受枠(外枠+下枠)、耐火蓋兼下蓋は分割となります。連結要領を参照の上、組立てを行ってください。
- ▲施工は、開口部に仮床を組むなどして、安全面に十分配慮して行ってください。
- 適用荷重は、衝撃係数0での設定です。
- 開閉の際は専用ハンドル(Yハンドル)をご使用ください。
- 脱着式受梁(H鋼)が入ります。

## ■注文情報

- 標準品以外の製作は、W3=3000、L3=3000以下で対応します。
- W3=3000以下でL3=3000を超える場合、防水機能は損ないますが、製作できる場合がありますので、お問い合わせください。
- ご採用いただく際は本性能を基に確認検査機関・消防などへご確認をお願いします。
- 価格等はお問い合わせください。
- 運賃は別途申し受けませす。
- ▲耐火蓋兼下蓋の上には乗ったり、荷重がかかる行為はしないでください。
- ▲材質、塗装など製品仕様を御確認の上で使用ください。
- ▲社内で行った実地試験で漏水性能は検証済みですが、施工精度やその他の要因で著しく性能が低下する可能性がありますのでご注意ください。

## 耐火蓋兼下蓋連結要領



## ■部品構成表

品番	部品名	材質	備考
①	内目地	SUS304	HL
②	底板	鋼製	塗装※
③	補強材		
④	表層材剥離防止材		
⑤	本体取手	SCS13	-
⑥	外目地	SUS304	HL
⑦	外枠	鋼製	塗装※
⑧	クッション	天然ゴム	-
⑨	溶接用アーカー兼つなぎ材	鋼製	塗装※
⑩	耐火蓋兼下蓋		
⑪	耐火蓋兼下蓋取手	SUS304	-
⑫	断熱材	AESウール	-
⑬	下枠	鋼製	塗装※
⑭	固定ボルト	SUS304	ナット、ワッシャー、ゴムワッシャー
⑮	パッキンA	スポンジゴム	-
⑯	排水ソケット	SUS304	25A(ハーフ)
⑰	枠連結部	鋼製	塗装※
⑱	耐火蓋兼下蓋連結材B		
⑲	パッキンB	スポンジゴム	-
⑳	耐火蓋兼下蓋連結材B1	SUS304	-
㉑	耐火蓋兼下蓋連結材C	SUS304	-
㉒	パッキンC	スポンジゴム	-
㉓	脱着式受梁	鋼製	塗装※
㉔	Yハンドル(W1・W2)	鋼製	ユニクロメッキ

※下塗り：エポキシ樹脂塗装  
上塗り：ポリエステル樹脂塗装(黒)

(単位：mm)

型式記号	呼称 (開口)-2T	枠外 W×L	蓋1枚 サイズ W2×L2	h	h1	上蓋			耐火蓋兼下蓋		受梁		外枠+下枠		総質量 (kg/組)
						枚数	質量 (kg/枚)	仕上げ材充填時の 蓋質量(kg/枚)	枚数	質量 (kg/枚)	本数	質量 (kg/本)	個数	質量 (kg/個)	
BMHWWF-1	1600-2T	1810	887×590	237.5	47.5	6	20	約59	2	109	1	30	2	35	444
	2000-2T	2210	1087×434	237.5	47.5	10	21	約56	2	164	1	37	2	43	669
	2500-2T	2760	907×543	237.5	47.5	15	19	約56	2	241	2	46	2	61	991
	3000-2T	3260	1074×459	262.5	47.5	21	21	約58	2	339	2	76	2	77	1436
BMHWWF-2	1600-2T	1810	591×442	237.5	47.5	12	15	約34	2	109	2	30	2	35	534
	2000-2T	2210	724×542	237.5	47.5	12	20	約49	2	164	2	37	2	44	738
	2500-2T	2760	680×543	262.5	47.5	20	19	約46	2	241	3	64	2	66	1196
	3000-2T	3260	805×536	262.5	47.5	24	22	約54	2	339	3	76	2	77	1599
BMHWWF-6	1600-2T	1810	591×442	262.5	47.5	12	18	約37	2	109	2	42	2	38	600
	2000-2T	2210	724×433	262.5	47.5	15	21	約44	2	164	2	51	2	46	845
	2500-2T	2760	680×452	312.5	47.5	24	20	約43	2	241	3	110	2	73	1448
	3000-2T	3260	805×459	312.5	47.5	28	23	約51	2	339	3	130	2	86	1895
BMHWWF-14	1600-2T	1810	591×442	316	51	12	25	約44	2	109	2	72	2	43	754
	2000-2T	2210	724×433	316	51	15	30	約53	2	164	2	88	2	53	1068
	2500-2T	2760	680×452	391	51	24	28	約51	2	241	3	196	2	85	1922
	3000-2T	3260	805×459	391	51	28	33	約60	2	339	3	232	2	100	2509

●型式例 【適用荷重T-2、開口3000】の場合⇒【BMHWWF-2-3000-2T】となります。

# 2時間耐火型 超大口径マシンハッチ CHPL蓋〈受枠・耐火蓋兼下蓋 連結タイプ〉

2時間耐火型

防水型

ステンレス目地

歩道用

T-2

T-6

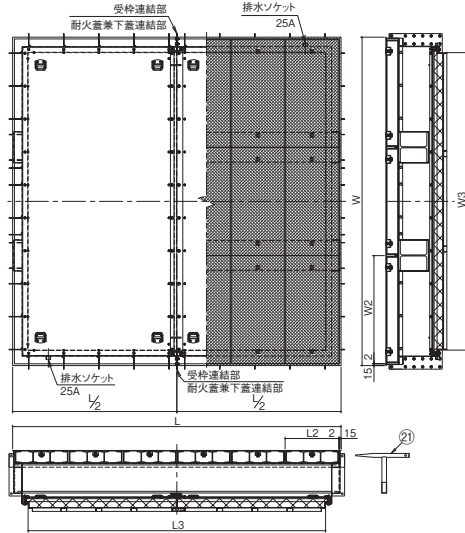
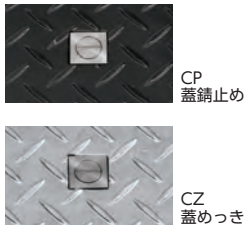
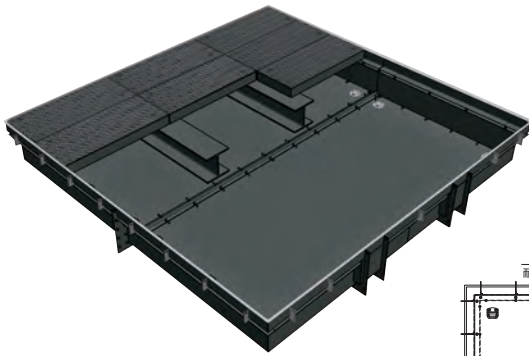
T-14

BMHWWF-CP-1-2T  
蓋錆止め  
BMHWWF-CZ-1-2T  
蓋めっき  
受注生産

BMHWWF-CP-2-2T  
蓋錆止め  
BMHWWF-CZ-2-2T  
蓋めっき  
受注生産

BMHWWF-CP-6-2T  
蓋錆止め  
BMHWWF-CZ-6-2T  
蓋めっき  
受注生産

BMHWWF-CP-14-2T  
蓋錆止め  
BMHWWF-CZ-14-2T  
蓋めっき  
受注生産



## 製品情報

- 耐火性能について  
・2時間耐火型：【耐火構造(床)】2時間に相当(建築基準法施行令第107条<耐火性能に関する技術的基準>参照)  
・法令上マシンハッチに関する性能規定・評価を行う項目はなく認定制度自体がありません。  
本性能は耐火性能試験結果による当社で定める独自の性能表記になります。
- 受枠(外枠+下枠)、耐火蓋兼下蓋は分割となり、連結要領を参照の上、組立てを行ってください。
- ▲施工は、開口部に仮床を組むなどして、安全面に十分配慮して行ってください。
- CHPL蓋の表面処理は、2種類からお選びください。
- 適用荷重は、衝撃係数0での設定です。
- 開閉の際は専用ハンドル(Yハンドル)をご使用ください。
- 脱着式受梁(H鋼)が入ります。

## 注文情報

- 標準品以外の製作は、W3=3000、L3=3000以下で対応します。
- W3=3000以下でL3=3000を超える場合、防水機能は損ないますが、製作できる場合もありますので、お問い合わせください。
- ご購入いただく際は本性能を基に確認検査機関・消防などへご確認をお願いします。
- 価格等はお問い合わせください。
- 運賃は別途申し受けます。
- ▲耐火蓋兼下蓋の上には乗ったり、荷重がかかる行為はしないでください。
- ▲材質、塗装など製品仕様を御確認の上で使用ください。
- ▲社内で行った実地試験で漏水性能は検証済みですが、施工精度やその他の要因で著しく性能が低下する可能性がありますのでご注意ください。

## 耐火蓋兼下蓋連結要領



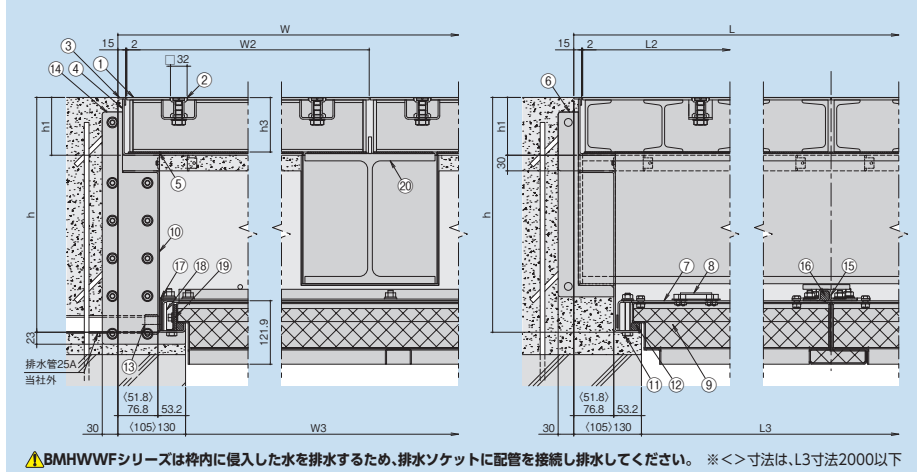
## 部品構成表

品番	部品名	材質	備考
①	CHPL蓋	鋼製	型式①塗装※1 型式②溶融亜鉛めっき※2
②	本体取手	SCS13	—
③	外目地	SUS304	HL
④	外枠	鋼製	塗装※1
⑤	フッション	天然ゴム	—
⑥	溶接用アカー素つなぎ材	—	—
⑦	耐火蓋兼下蓋	鋼製	塗装※1
⑧	耐火蓋兼下蓋取手	SUS304	—
⑨	断熱材	AESウール	—
⑩	下枠	鋼製	塗装※1
⑪	固定ボルト	SUS304	ナット、ワッシャー ゴムワッシャー
⑫	パッキンA	スポンジゴム	—
⑬	排水ソケット	SUS304	25A(ハーフ)
⑭	枠連結部	鋼製	塗装※1
⑮	耐火蓋兼下蓋連結材B	—	—
⑯	パッキンB	スポンジゴム	—
⑰	耐火蓋兼下蓋連結材B1	SUS304	—
⑱	耐火蓋兼下蓋連結材C	SUS304	—
⑲	パッキンC	スポンジゴム	—
⑳	脱着式受梁	鋼製	塗装※1
㉑	ハンドル(YN-1/YN-2)	鋼製	ユニクロメッキ

※1 下塗り:エポキシ樹脂塗装  
上塗り:ポリエステル樹脂塗装(黒)  
※2 溶融亜鉛めっき記号は、HDZT65

(単位: mm)

## 断面詳細・納まり図



▲BMHWWFシリーズは枠内に侵入した水を排水するため、排水ソケットに配管を接続し排水してください。 ※<>寸法は、L3寸法2000以下

型式記号	呼称 (開口)-2T	枠外	蓋1枚サイズ		h	h1	上蓋		耐火蓋兼下蓋		受梁		外枠+下枠		総質量 (kg/組)
			W×L3-2T	W×L			W2×L2	h3	枚数	質量 (kg/枚)	枚数	質量 (kg/枚)	本数	質量 (kg/本)	
BMHWWF-CP-1	1600-2T	1810	887×443	44.5	241	51	8	21	2	109	1	33	2	35	495
	2000-2T	2210	1087×543	44.5	241	51	8	30	2	164	1	40	2	43	702
	BMHWWF-CZ-1	2500-2T	2760	1362×453	44.5	241	51	12	36	2	241	1	50	2	61
BMHWWF-CP-2	3000-2T	3260	1612×459.5	44.5	266	51	14	43	2	339	1	81	2	77	1526
	1600-2T	1810	887×443	44.5	241	51	8	26	2	109	1	33	2	35	535
	2000-2T	2210	1087×434	54.5	251	61	10	39	2	164	1	40	2	45	856
BMHWWF-CZ-2	2500-2T	2760	1362×453	54.5	276	61	12	49	2	241	1	68	2	66	1280
	3000-2T	3260	1074×459.5	54.5	276	61	21	39	2	339	2	81	2	80	1830
	1600-2T	1810	887×443	69.5	291	76	8	38	2	109	1	45	2	41	655
BMHWWF-CP-6	2000-2T	2210	1087×434	69.5	291	76	10	53	2	164	1	55	2	50	1021
	2500-2T	2760	907×453	69.5	341	76	18	40	2	241	2	114	2	77	1594
	3000-2T	3260	1074×459.5	69.5	341	76	21	54	2	339	2	135	2	92	2277
BMHWWF-CP-14	1600-2T	1810	887×443	104.5	376	111	8	57	2	109	1	75	2	50	855
	2000-2T	2210	1087×434	104.5	376	111	10	69	2	164	1	91	2	61	1239
	2500-2T	2760	907×453	104.5	451	111	18	58	2	241	2	200	2	95	2126
BMHWWF-CZ-14	3000-2T	3260	1074×459.5	104.5	451	111	21	69	2	339	2	237	2	113	2838

●型式例 【適用荷重T-2、開口3000、蓋めっき】の場合⇒【BMHWWF-CZ-2-3000-2T】となります。

- 耐火型・溶融型
- 標準型
- 大口径マシンハッチ
- ビット蓋物
- 玄関
- マット
- ルーバー
- FRP
- ボックスクス
- モキバシ
- ジョイント
- 排水トラップ
- 排水金具
- 通気蓋
- グリーン
- ボックス
- 格子蓋
- カバール
- 化粧鉄蓋
- 外構関連
- フット
- 車止め
- スリット蓋
- カラ
- ステンレス
- ステン
- アラカルト

# 1時間遮炎型 大口径マシンハッチ モルタル用

1時間遮炎型

防水防臭型

ステンレス目地

歩道用

T-2

T-6

T-14

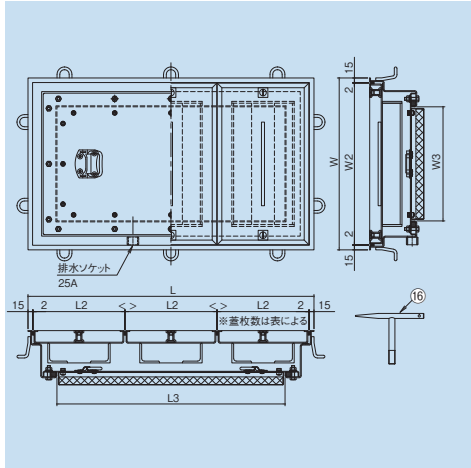
BMHWF-1-1S BMHWF-2-1S BMHWF-6-1S BMHWF-14-1S

受注生産

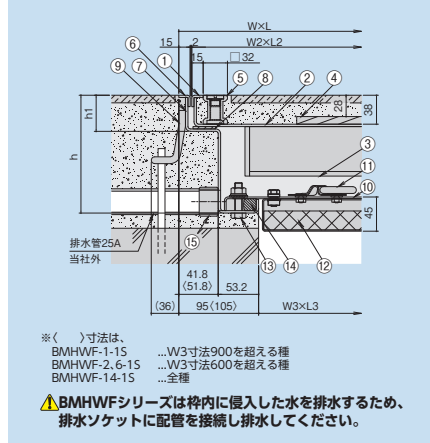
受注生産

受注生産

受注生産



## ■断面詳細・納まり図



※( )寸法は、  
BMHWF-1-1S ...W3寸法900を超える種  
BMHWF-2-6-1S ...W3寸法600を超える種  
BMHWF-14-1S ...全種

▲BMHWFシリーズは枠内に侵入した水を排水するため、排水ソケットに配管を接続し排水してください。

(単位: mm)

型式記号	呼称 (開口)-1S	枠外 W×L	蓋 1枚サイズ	h	h1	蓋数	床仕上材 充填時の 蓋質量(kg/枚)	総質量 (kg)
	W3×L3-1S		W2×L2					
BMHWF-1	450-1S	640	606×606	120	47.5	1	約41.7	40.1
	600-1S	790	756×377	120	47.5	2	約33.4	59.6
	700-1S	890	856×427	120	47.5	2	約43.1	74.3
	800-1S	990	956×477	120	47.5	2	約53.0	89.2
	900-1S	1090	1056×527	120	47.5	2	約65.3	107.4
	1000-1S	1210	1176×390	130	47.5	3	約57.8	142.5
	1200-1S	1410	687×457	155※	47.5	6	約36.3	192.7
	1500-1S	1710	837×557	190※	47.5	6	約53.6	304.0
	600×1200-1S	790×1390	756×451	120	47.5	3	約39.3	98.0
	600×1800-1S	790×1990	756×390	120	47.5	5	約34.4	144.0
BMHWF-2	900×1500-1S	1090×1690	1056×412.5	120	47.5	4	約52.5	170.3
	1000×2000-1S	1210×2210	1176×434	130	47.5	5	約63.3	251.6
	450-1S	640	606×606	130	47.5	1	約47.0	46.0
	600-1S	790	756×377	130	47.5	2	約39.1	71.8
	700-1S	910	437×437	190※	47.5	4	約25.6	112.0
	800-1S	1010	487×487	190※	47.5	4	約31.1	131.1
	900-1S	1110	537×537	190※	47.5	4	約37.2	151.2
	1000-1S	1210	587×390	190※	47.5	6	約31.0	183.6
	1200-1S	1410	687×457	190※	47.5	6	約41.3	232.4
	600×1200-1S	790×1390	756×451	130	47.5	3	約45.2	116.8
BMHWF-6	600×1800-1S	790×1990	756×390	130	47.5	5	約40.2	174.4
	900×1500-1S	1110×1710	537×417.5	190※	47.5	8	約30.1	238.6
	1000×2000-1S	1210×2210	587×434	190※	47.5	10	約33.9	322.3
	450-1S	640	606×606	155	47.5	1	約54.3	54.9
	600-1S	790	756×377	155	47.5	2	約42.7	81.0
	700-1S	910	437×437	190※	47.5	4	約28.3	122.8
	800-1S	1010	487×487	190※	47.5	4	約33.9	142.3
	900-1S	1110	537×537	190※	47.5	4	約43.4	176.0
	1000-1S	1210	587×390	190※	47.5	6	約34.2	202.8
	1200-1S	1410	687×457	215※	47.5	6	約44.6	265.4
BMHWF-14	600×1200-1S	790×1390	756×451	155	47.5	3	約48.5	129.4
	600×1800-1S	790×1990	756×390	155	47.5	5	約43.7	195.3
	900×1500-1S	1110×1710	537×417.5	215※	47.5	8	約33.1	277.9
	1000×2000-1S	1210×2210	587×434	215※	47.5	10	約37.0	372.6
	450-1S	660	626×626	175	50.5	1	約68.7	69.9
	600-1S	810	776×387	175	50.5	2	約53.4	103.1
	700-1S	910	437×437	200※	50.5	4	約33.6	144.9
	800-1S	1010	487×487	200※	50.5	4	約40.5	169.7
	900-1S	1110	537×537	200※	50.5	4	約51.5	209.5
	1000-1S	1210	587×390	250※	50.5	6	約40.0	262.5
BMHWF-14	1200-1S	1410	687×457	250※	50.5	6	約53.1	332.2
	600×1200-1S	810×1410	776×457	175	50.5	3	約60.6	166.2
	600×1800-1S	810×2010	776×394	175	50.5	5	約54.1	248.3
	900×1500-1S	1110×1710	537×417.5	275※	50.5	8	約39.2	364.4
	1000×2000-1S	1210×2210	587×434	275※	50.5	10	約44.1	491.6

※受梁付 ●呼称600等は正方形、呼称600×1200等は長方形です。 ●型式例 【適用荷重T-2、開口900の場合⇒[BMHWF-2-900-1S]となります。

## ■製品情報

- 耐火性能について
  - ・1時間遮炎型: [特定防火設備]に相当 (建築基準法施行令 第112条第1項および平成12年建設省告示第1369号参照)
  - ・法令上マシンハッチに関する性能規定・評価を行う項目はなく認定制度自体がありません。
- 本性能は耐火性能試験結果による当社で定める独自の性能表記になります。
- 適用荷重は、衝撃係数0での設定です。
- 開閉の際は専用ハンドル(Yハンドル)をご使用ください。

BMHWF-1-※-1S

- 呼称1200には脱着式受梁(溝形鋼)が入ります。
- 呼称1500には脱着式受梁(H鋼)が入ります。
- 標準品以外の製作で、W3寸法が1000を超える製品には、脱着式受梁(溝形鋼/H鋼)が入ります。

BMHWF-2、6、14-※-1S

- 呼称700・800・900・1000・1200・900×1500・1000×2000には、脱着式受梁(H鋼)が入ります。
- 標準品以外の製作で、W3寸法が600を超える製品には、脱着式受梁(H鋼)が入ります。

## ■注文情報

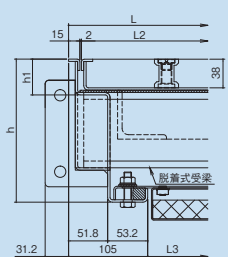
- 標準品以外の製作はW3=1500、L3=3000以下で対応します。
- ご購入いただく際は本性能を基に確認検査機関・消防などへご確認をお願いします。
- 価格等はお問い合わせください。
- ▲耐火蓋兼下蓋の上には乗ったり、荷重がかかる行為はしないでください。
- ▲材質、塗装など製品仕様をご確認の上ご使用ください。

## ■部品構成表

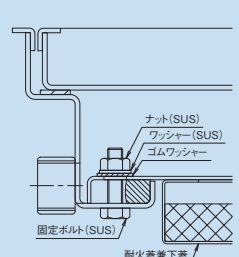
品番	部品名	材質	備考
①	内目地	SUS304	HL
②	底板		
③	補強材	鋼製	塗装※
④	表層材剝離防止材		
⑤	本体取手	SCS13	—
⑥	外目地	SUS304	HL
⑦	外枠	鋼製	塗装※
⑧	クッション	CR	—
⑨	溶接用アンカー		
⑩	耐火蓋兼下蓋	鋼製	塗装※
⑪	耐火蓋兼下蓋取手	SUS304	—
⑫	断熱材	AESウール	—
⑬	固定ボルト	SUS304	ナット、ワッシャー、ゴムワッシャー
⑭	パッキン	スポンジゴム	—
⑮	排水ソケット	SUS304	25A(ハーフ)
⑯	Yハンドル(W1・W2)	鋼製	ユニクロメッキ

※下塗り:エポキシ樹脂塗装  
上塗り:ポリエステル樹脂塗装(黒)

## ■断面詳細:脱着式受梁付き



## ■耐火蓋兼下蓋固定部詳細図



詳細情報



大口径マシンハッチ

- ドレーフ
- フロアー
- 大口径マシンハッチ
- ピット金物
- マット
- ルーパー
- FRP
- 消火器
- エポキシ
- 排水
- 排水金具
- グリッパ
- バルブ
- 格子蓋
- マンホール
- 化粧蓋
- 外構関連
- フレンド
- 車止め
- スリット蓋
- カブリ
- ステンレス
- ステンレス
- アラカルト

# 1時間遮炎型 大口径マシンハッチ CHPL蓋

1時間遮炎型

防水防臭型

ステンレス目地

歩道用

T-2

T-6

T-14

BMHWF-CP-1-1S

BMHWF-CP-2-1S

BMHWF-CP-6-1S

BMHWF-CP-14-1S

蓋閉止め

蓋閉止め

蓋閉止め

蓋閉止め

BMHWF-CZ-1-1S

BMHWF-CZ-2-1S

BMHWF-CZ-6-1S

BMHWF-CZ-14-1S

蓋めっき

蓋めっき

蓋めっき

蓋めっき

受注生産

受注生産

受注生産

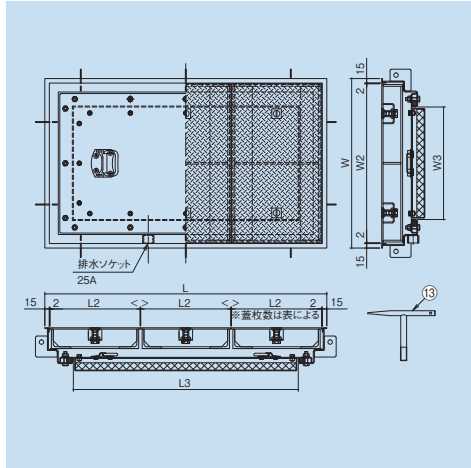
受注生産



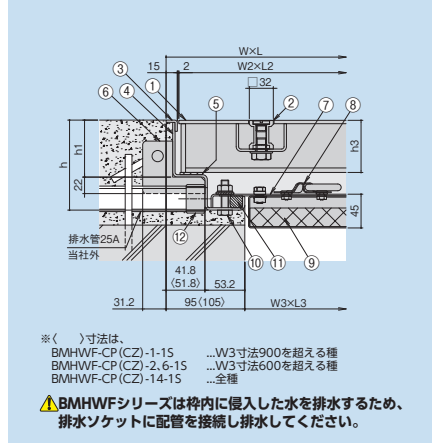
CP 蓋閉止め



CZ 蓋めっき



■断面詳細・納まり図



※( )寸法は、  
 BMHWF-CP(CZ)-1-1S ...W3寸法900を超える種  
 BMHWF-CP(CZ)-2,6-1S ...W3寸法600を超える種  
 BMHWF-CP(CZ)-14-1S ...全種

⚠BMHWFシリーズは枠内に侵入した水を排水するため、排水ソケットに配管を接続し排水してください。

(単位: mm)

型式記号	呼称 (開口) -1S		蓋 1枚サイズ		h	h1	蓋数	総質量 (kg)
	W3×L3-1S	W×L	W2×L2	h3				
BMHWF-CP-1 BMHWF-CZ-1	600-1S	790	756×377	44.5	95	51	2	66.6
	700-1S	890	856×427	44.5	95	51	2	80.8
	800-1S	990	956×477	44.5	95	51	2	97.4
	900-1S	1090	1056×527	44.5	95	51	2	114.2
	1000-1S	1210	1176×587	44.5	95	51	2	143.5
	1200-1S	1410	1376×458	44.5	95	51	3	198.8
	1500-1S	1710	1676×418	44.5	95	51	4	315.5
	600×1200-1S	790×1390	756×451	44.5	95	51	3	109.9
	600×1800-1S	790×1990	756×488	44.5	95	51	4	158.5
	900×1500-1S	1090×1690	1056×413	44.5	95	51	4	182.2
BMHWF-CP-2 BMHWF-CZ-2	1000×2000-1S	1210×2210	1176×434	44.5	95	51	5	256.1
	600-1S	790	756×377	44.5	95	51	2	75.2
	700-1S	910	876×437	44.5	95	51	2	93.7
	800-1S	1010	976×487	44.5	95	51	2	111.7
	900-1S	1110	1076×537	54.5	105	61	2	156.4
	1000-1S	1210	1176×587	54.5	105	61	2	178.8
	1200-1S	1410	1376×458	54.5	105	61	3	240.2
	600×1200-1S	790×1390	756×451	44.5	95	51	3	122.8
	600×1800-1S	790×1990	756×488	44.5	95	51	4	175.7
	900×1500-1S	1110×1710	1076×418	54.5	105	61	4	242.5
BMHWF-CP-6 BMHWF-CZ-6	1000×2000-1S	1210×2210	1176×434	54.5	105	61	5	333.0
	600-1S	790	756×377	69.5	120	76	2	89.5
	700-1S	910	876×437	69.5	120	76	2	120.8
	800-1S	1010	976×487	69.5	120	76	2	141.7
	900-1S	1110	1076×537	69.5	120	76	2	178.2
	1000-1S	1210	1176×587	69.5	120	76	2	203.4
	1200-1S	1410	687×687	54.5	228.5※	61	4	291.2
	600×1200-1S	790×1390	756×451	69.5	120	76	3	158.5
	600×1800-1S	790×1990	756×488	69.5	120	76	4	223.4
	900×1500-1S	1110×1710	1076×418	69.5	120	76	4	270.8
BMHWF-CP-14 BMHWF-CZ-14	1000×2000-1S	1210×2210	1176×434	69.5	120	76	5	414.8
	600-1S	810	776×387	69.5	120	76	2	100.6
	700-1S	910	876×437	104.5	155	111	2	160.4
	800-1S	1010	976×487	104.5	155	111	2	186.8
	900-1S	1110	1076×537	104.5	155	111	2	213.3
	1000-1S	1210	1176×391	104.5	155	111	3	261.8
	1200-1S	1410	687×687	69.5	268.5※	76	4	333.5
	600×1200-1S	810×1410	776×458	69.5	120	76	3	179.0
	600×1800-1S	810×2010	776×493	69.5	120	76	4	251.1
	900×1500-1S	1110×1710	1076×418	104.5	155	111	4	313.4
1000×2000-1S	1210×2210	1176×361.5	104.5	155	111	6	492.6	

※受売付 ●呼称600等は正方形、呼称600×1200等は長方形です。 ●型式例 【適用荷重T-2、開口900、蓋めっき】の場合⇒【BMHWF-CZ-2-900-1S】となります。

## ■製品情報

- 耐火性能について
- ・1時間遮炎型:【特定防火設備】に相当 (建築基準法施行令第112条第1項および平成12年建設省告示第1369号参照)
- ・法令上マシンハッチに関する性能規定・評価を行う項目はなく認定制度自体がありません。
- ・本性能は耐火性能試験結果による当社で定める独自の性能表記になります。
- CHPL蓋の表面処理は、2種類からお選びください。
- 適用荷重は、衝撃係数0での設定です。
- 開閉の際は専用ハンドル(Yハンドル)をご使用ください。

- BMHWF-CP (CZ) -2-※-1S
- 標準品以外の製作で、W3寸法が1200を超える製品には、脱着式受梁(H鋼)が入ります。
- BMHWF-CP (CZ) -6,14-※-1S
- 呼称1200には、脱着式受梁(H鋼)が入ります。
- 標準品以外の製作で、W3寸法が1000を超える製品には、脱着式受梁(H鋼)が入ります。

## ■注文情報

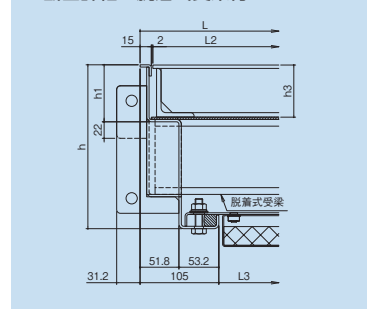
- 標準品以外の製作はW3=1500、L3=3000以下で対応します。
- ご購入いただく際は本性能を基に確認検査機関・消防などへご確認をお願いします。
- 価格等はお問い合わせください。
- ⚠耐火蓋兼下蓋の上には乗ったり、荷重がかかる行為はしないでください。
- ⚠材質、塗装など製品仕様をご確認の上で使用ください。

## ■部品構成表

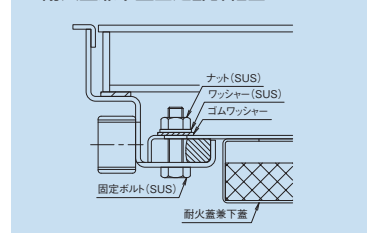
品番	部品名	材質	備考
①	CHPL蓋	鋼製	型式CP塗装※1 型式CZ溶融亜鉛めっき※2
②	本体取手	SCS13	—
③	外目地	SUS304	HL
④	外枠	鋼製	塗装※1
⑤	クッション	CR	—
⑥	溶接用アンカー兼補強	鋼製	塗装※1
⑦	耐火蓋兼下蓋	鋼製	塗装※1
⑧	耐火蓋兼下蓋取手	SUS304	—
⑨	断熱材	AESウール	—
⑩	固定ボルト	SUS304	ナット、ワッシャー、ゴムワッシャー
⑪	パッキン	スポンジゴム	—
⑫	排水ソケット	SUS304	25A(ハーフ)
⑬	Yハンドル(YN-1YN-2)	鋼製	ユニクロメッキ

※1 下塗り:エポキシ樹脂塗装  
 上塗り:ポリエステル樹脂塗装(黒)  
 ※2 溶融亜鉛めっき記号は、HDZT63

## ■断面詳細:脱着式受梁付き



## ■耐火蓋兼下蓋固定部詳細図



- 耐火型・遮炎型
- 標準型
- 大口径マシンハッチ
- ビット蓋物
- 玄関マット
- ルーバー
- FRP
- 消火器ボックス
- モーター
- 排水トラップ
- 排水金具
- グリッパ
- バルブ
- 格子蓋
- カバール
- 化粧鉄蓋
- 外構関連
- フット
- 車止め
- スリット蓋
- カラコ
- ステンレス
- ステンレス
- アラカルト

# 大口径マシンハッチ モルタル用

一般型

ステンレス目地

歩道用

T-2

T-6

T-14

**BMH-1**

受注生産

**BMH-2**

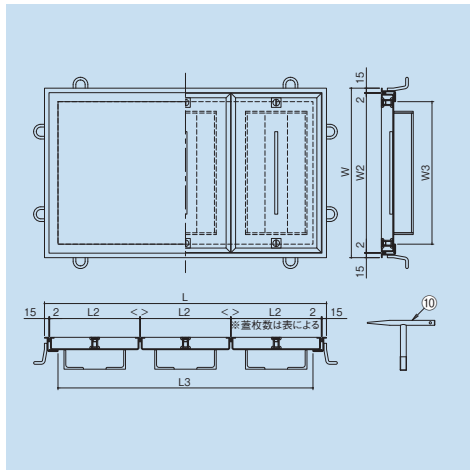
受注生産

**BMH-6**

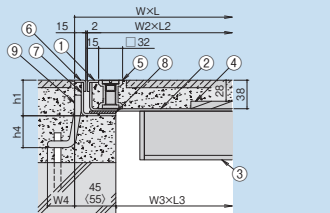
受注生産

**BMH-14**

受注生産



■断面詳細・納まり図



BMH-1, 2, 6 ...W4= (36) /h4= (42.5)  
 BMH-14 ...W4= (39) /h4= (36.5)  
 ※( )寸法は、  
 BMH-1 ...W3寸法1000を超える種  
 BMH-2, 6 ...W3寸法700を超える種  
 BMH-14 ...全種

## ■製品情報

- 開閉の際は専用ハンドル(Yハンドル)をご使用ください。
- BMH-1
  - 呼称1200には脱着式受梁(溝形鋼)が入ります。
  - 標準品以外の製作で、W3寸法が1100を超える製品には、脱着式受梁(溝形鋼/H鋼)が入ります。
- BMH-2, 6, 14
  - 適用荷重は、衝撃係数0での設定です。
  - 呼称900・1200には、脱着式受梁(H鋼)が入ります。
  - 標準品以外の製作で、W3寸法が700を超える製品には、脱着式受梁(H鋼)が入ります。

## ■注文情報

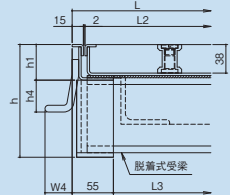
- 標準品以外の製作も致しますので、W3×L3寸法をご指示ください。

## ■部品構成表

品番	部品名	材質	備考
①	内目地	SUS304	HL
②	底板	鋼製	塗装※
③	補強材		
④	表層材剥離防止材		
⑤	本体取手	SCS13	-
⑥	外目地	SUS304	HL
⑦	外枠	鋼製	塗装※
⑧	クッション	天然ゴム	-
⑨	溶接用アンカー	鋼製	塗装※
⑩	Yハンドル(YH-1・YH-2)		

※下塗り:錆止め塗装  
 上塗り:フタル酸樹脂塗装(黒)

## ■断面詳細:脱着式受梁付き



(単位: mm)

型式記号	呼称 (開口) W3×L3	製品コード	価格(円)	枠外	蓋	h	h1	蓋数	床仕上材 充填時の 蓋質量(kg/枚)	総質量 (kg)
				W×L	1枚サイズ W2×L2					
BMH-1	450	812150	93,800	540	506×506	-	47.5	1	約29.7	16.7
	600	812200	94,200	690	656×656	-	47.5	1	約48.5	23.9
	900	812250	161,400	990	956×477	-	47.5	2	約53.2	48.8
	1200	812360	487,500	1310	637×424	115.3※	47.5	6	約31.5	102.4
	600×1200	812300	170,100	690×1290	656×627	-	47.5	2	約46.5	42.0
	600×1800	812350	320,900	690×1890	656×462.5	-	47.5	4	約35.1	63.1
BMH-2	450	812400	161,300	540	506×506	-	47.5	1	約34.1	21.1
	600	812450	234,400	690	656×327	-	47.5	2	約28.8	33.1
	900	812500	343,700	1010	487×487	150.3※	47.5	4	約31.2	85.1
	1200	812650	598,800	1310	637×424	150.3※	47.5	6	約36.0	134.0
	600×1200	812550	289,100	690×1290	656×418	-	47.5	3	約37.0	60.2
	600×1800	812600	435,800	690×1890	656×462.5	-	47.5	4	約40.3	83.9
BMH-6	450	812680	207,900	540	506×506	-	47.5	1	約39.8	26.8
	600	812690	247,200	690	656×327	-	47.5	2	約33.6	42.7
	900	812700	403,000	1010	487×487	150.3※	47.5	4	約33.9	96.0
	1200	812710	688,100	1310	637×424	175.3※	47.5	6	約39.2	163.0
	600×1200	812720	339,800	690×1290	656×418	-	47.5	3	約40.2	69.8
	600×1800	812730	460,400	690×1890	656×462.5	-	47.5	4	約43.4	96.3
BMH-14	450	812750	210,000	560	526×526	-	53.5	1	約50.7	41.7
	600	812800	249,600	710	676×337	-	53.5	2	約42.3	65.1
	900	812850	404,300	1010	487×487	153.5※	53.5	4	約40.6	131.3
	1200	812960	695,000	1310	637×424	203.5※	53.5	6	約46.3	227.5
	600×1200	812900	368,900	710×1310	676×424	-	53.5	3	約50.3	107.0
	600×1800	812950	505,900	710×1910	676×467.5	-	53.5	4	約54.3	149.1

※受梁付 ●呼称600等は正方形、呼称600×1200等は長方形です。 ●型式例 【適用荷重T-2、開口900】の場合⇒【BMH-2-900】となります。

詳細情報



大口径マシンハッチ

- ドレン
- ハッチアー
- 大口径マシンハッチ
- ビット金物
- マット
- ルーパー
- FRP
- 消火器
- エキパン
- ジョイント
- 排水
- 排水金具
- グリッパ
- バルブ
- 格子蓋
- マンホール
- 化粧蓋
- 外構関連
- ツリ
- 車止め
- スリット蓋
- カブリ
- ステンレス
- ステン
- アラカルト

# 大口径マシンハッチ モルタル用

防水防臭型

ステンレス目地

歩道用

T-2

T-6

T-14

**BMHW-1**

**BMHW-2**

**BMHW-6**

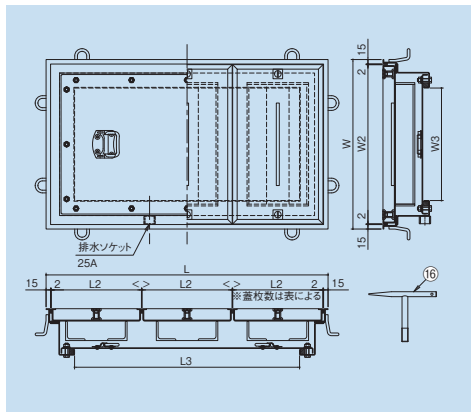
**BMHW-14**

受注生産

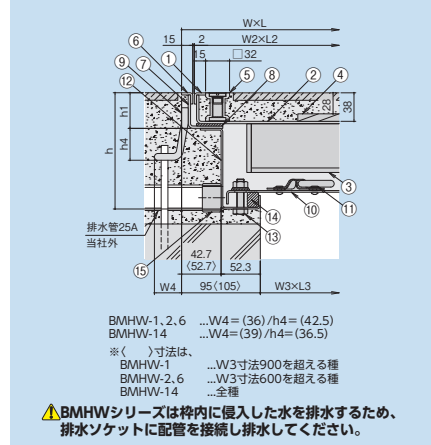
受注生産

受注生産

受注生産



## ■断面詳細・納まり図



▲BMHWシリーズは枠内に侵入した水を排水するため、排水ソケットに配管を接続し排水してください。

## ■製品情報

- 適用荷重は、衝撃係数0での設定です。
- 開閉の際は専用ハンドル(Yハンドル)をご使用ください。
- 呼称1200には脱着式受梁(溝形鋼)が入ります。
- 呼称1500には脱着式受梁(H鋼)が入ります。
- 標準品以外の製作で、W3寸法が1000を超える製品には、脱着式受梁(溝形鋼/H鋼)が入ります。
- 呼称700・800・900・1000・1200・900×1500・1000×2000には、脱着式受梁(H鋼)が入ります。
- 標準品以外の製作で、W3寸法が600を超える製品には、脱着式受梁(H鋼)が入ります。

## ■注文情報

- 標準品以外の製作はW3=1500、L3=3000以下で対応します。各辺上記寸法を超える場合は、超大口径タイプをご覧ください。【参照】P.108
- 鍵付も用意しています。(対角に2個取付け)
- 鍵付の型式記号は後ろにKが付きます。(例:BMHW-2K-600)

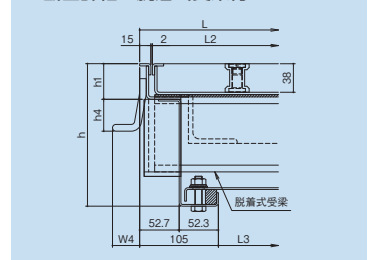
- ▲下蓋の上には乗ったり、荷重がかかる行為はしないでください。
- ▲材質、塗装など製品仕様をご確認の上で使用ください。
- ▲ステンレス製も製作できます。設置場所に合わせてください指示ください。(下蓋のみステンレスも可)

## ■部品構成表

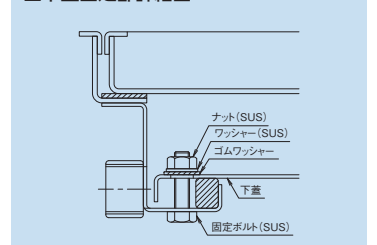
品番	部品名	材質	備考
①	内目地	SUS304	HL
②	底板		
③	補強材	鋼製	塗装※
④	表層材剥離防止材		
⑤	本体取手	SCS13	—
⑥	外目地	SUS304	HL
⑦	外枠	鋼製	塗装※
⑧	フッジョン	天然ゴム	—
⑨	溶接用アンカー		
⑩	下蓋	鋼製	塗装※
⑪	下蓋取手	SUS304	—
⑫	下枠	鋼製	塗装※
⑬	固定ボルト	SUS304	ナット、ワッシャー、ゴムワッシャー
⑭	パッキン	スポンジゴム	—
⑮	排水ソケット	SUS304	25A(ハーフ)
⑯	Yハンドル(YW1・YW2)	鋼製	ユニクロメッキ

※下塗り:錆止め塗装  
上塗り:フタル酸樹脂塗装(黒)

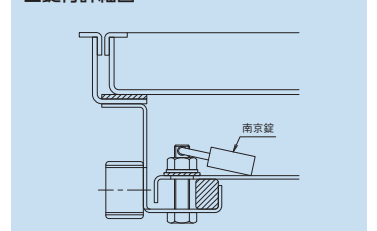
## ■断面詳細：脱着式受梁付き



## ■下蓋固定部詳細図



## ■鍵付詳細図



(単位: mm)

型式記号	呼称(開口) W3×L3	製品コード	価格(円)	枠外		蓋		蓋数	床仕上材 充填時の 蓋質量(kg/枚)	総質量 (kg)
				W×L	1枚サイズ W2×L2	h	h1			
BMHW-1	450	811150	195,600	640	606×606	120	47.5	1	約41.7	34.0
	600	811200	277,700	790	756×377	120	47.5	2	約33.4	50.6
	700	811210	283,400	890	856×427	120	47.5	2	約43.1	63.0
	800	811220	310,500	990	956×477	120	47.5	2	約53.0	75.2
	900	811250	370,600	1090	1056×527	120	47.5	2	約65.3	90.5
	1000	811260	370,800	1210	1176×390	130	47.5	3	約57.8	121.8
	1200	811360	783,600	1410	687×457	155※	47.5	6	約36.3	164.7
	1500	811370	1,192,000	1710	837×557	190※	47.5	6	約53.6	257.1
	600×1200	811300	365,000	790×1390	756×451	120	47.5	3	約39.3	82.8
	600×1800	811350	564,500	790×1990	756×390	120	47.5	5	約34.4	118.1
900×1500	811380	800,100	1090×1690	1056×412.5	120	47.5	4	約52.5	140.8	
1000×2000	811390	1,129,000	1210×2210	1176×434	130	47.5	5	約63.3	219.1	
BMHW-2	450	811400	316,400	640	606×606	130	47.5	1	約47.0	39.6
	600	811450	371,000	790	756×377	130	47.5	2	約39.1	62.4
	700	811460	438,400	910	437×437	190※	47.5	4	約25.6	99.3
	800	811470	499,500	1010	487×487	190※	47.5	4	約31.1	115.7
	900	811500	579,700	1110	537×537	190※	47.5	4	約37.2	132.6
	1000	811510	642,500	1210	587×390	190※	47.5	6	約31.0	161.9
	1200	811650	1,166,900	1410	687×457	190※	47.5	6	約41.3	202.7
	600×1200	811550	531,000	790×1390	756×451	130	47.5	3	約45.2	102.2
	600×1800	811600	772,600	790×1990	756×390	130	47.5	5	約40.2	149.2
	900×1500	811610	1,092,300	1110×1710	537×417.5	190※	47.5	8	約30.1	207.1
1000×2000	811620	1,490,000	1210×2210	587×434	190※	47.5	10	約33.9	288.2	
BMHW-6	450	816111	339,200	640	606×606	155	47.5	1	約54.3	47.7
	600	816112	399,500	790	756×377	155	47.5	2	約42.7	70.7
	700	816113	507,700	910	437×437	190※	47.5	4	約28.3	110.1
	800	816114	578,700	1010	487×487	190※	47.5	4	約33.9	126.9
	900	816115	658,600	1110	537×537	190※	47.5	4	約43.4	157.5
	1000	816116	727,800	1210	587×390	190※	47.5	6	約34.2	181.1
	1200	816117	1,283,600	1410	687×457	215※	47.5	6	約44.6	235.2
	600×1200	816118	547,400	790×1390	756×451	155	47.5	3	約48.5	112.7
	600×1800	816119	803,600	790×1990	756×390	155	47.5	5	約43.7	167.6
	900×1500	816120	1,232,200	1110×1710	537×417.5	215※	47.5	8	約33.1	245.7
1000×2000	816121	1,684,000	1210×2210	587×434	215※	47.5	10	約37.0	337.8	
BMHW-14	450	811750	342,600	660	626×626	175	53.5	1	約68.7	67.1
	600	811800	403,500	810	776×387	175	53.5	2	約53.4	98.4
	700	811810	511,800	910	437×437	200※	53.5	4	約33.6	139.2
	800	811820	584,700	1010	487×487	200※	53.5	4	約40.5	162.1
	900	811850	771,700	1110	537×537	200※	53.5	4	約51.5	199.5
	1000	811860	858,900	1210	587×390	250※	53.5	6	約40.0	249.2
	1200	811960	1,317,800	1410	687×457	250※	53.5	6	約53.1	312.2
	600×1200	811900	633,800	810×1410	776×457	175	53.5	3	約60.6	157.5
	600×1800	811950	850,900	810×2010	776×394	175	53.5	5	約54.1	230.6
	900×1500	811970	1,454,000	1110×1710	537×417.5	275※	53.5	8	約39.2	342.0
1000×2000	811980	1,987,200	1210×2210	587×434	275※	53.5	10	約44.1	468.7	

※受注付 ●呼称600等は正方形、呼称600×1200等は長方形です。 ●鍵付の価格は+7000円となります。 ●型式例 【適用荷重T-2、開口900】の場合⇒[BMHW-2-900]となります。

- 耐火・遮炎型
- 標準型
- 大口径マシンハッチ
- ビット蓋物
- 玄関
- マット
- ルーバー
- FRP
- 消火器
- ゴミバシ
- 排水
- 排水金具
- グリッブ
- バルブ
- 格子蓋
- カバール
- 化粧鉄蓋
- 外構関連
- ツリ
- 車止め
- スリット蓋
- カラリ蓋
- ステンレス
- スチール
- アラカルト

# 大口径マシンハッチ CHPL蓋

一般型

ステンレス目地

歩道用

T-2

T-6

T-14

**BMH-CP-1**

蓋鏝止め

**BMH-CZ-1**

蓋めつき

受注生産

**BMH-CP-2**

蓋鏝止め

**BMH-CZ-2**

蓋めつき

受注生産

**BMH-CP-6**

蓋鏝止め

**BMH-CZ-6**

蓋めつき

受注生産

**BMH-CP-14**

蓋鏝止め

**BMH-CZ-14**

蓋めつき

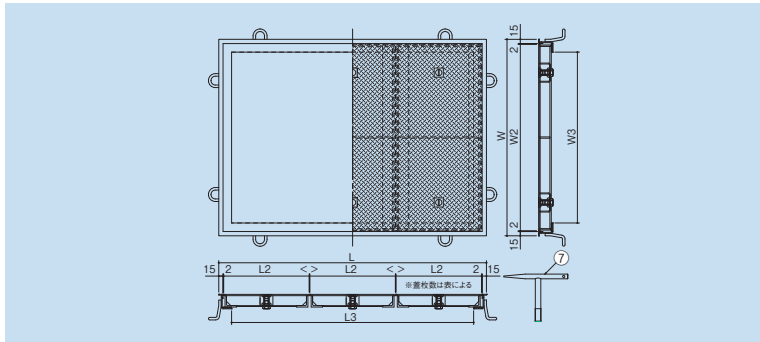
受注生産



CP 蓋鏝止め



CZ 蓋めつき



## 製品情報

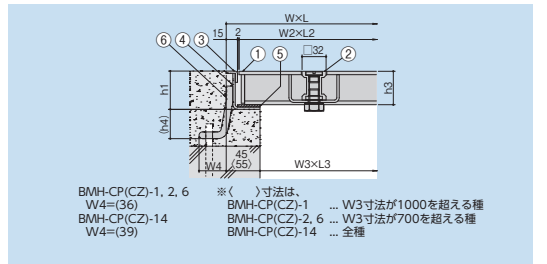
- CHPL蓋の表面処理は、2種類からお選びください。
- 適用荷重は、衝撃係数0での設定です。
- 開閉の際は専用ハンドル(Yハンドル)をご使用ください。
- BMH-CP(CZ)-2
- 標準品以外の製作で、W3寸法が1300を超える製品には、脱着式受梁(H鋼)が入ります。
- BMH-CP(CZ)-6, 14
- 呼称1200には脱着式受梁(H鋼)が入ります。
- 標準品以外の製作で、W3寸法が1100を超える製品には、脱着式受梁(H鋼)が入ります。

## 部品構成表

品番	部品名	材質	備考
①	CHPL蓋	鋼製	型式CP:塗装※1 型式CZ:溶融亜鉛めっき※2
②	本体取手	SCS13	-
③	外目地	SUS304	HL
④	外枠	鋼製	塗装※1
⑤	フッショ	天然ゴム	-
⑥	溶接用アンカー	-	塗装※1
⑦	Yハンドル (YN-1・YN-2)	鋼製	ユニクロメッキ

- ※1 下塗り:鏝止め塗装  
上塗り:フタル酸樹脂塗装(黒)
- ※2 溶融亜鉛めっき記号は、HDZT63

## 断面詳細・納まり図



※( )寸法は、  
BMH-CP(CZ)-1 ... W3寸法が1000を超える種  
BMH-CP(CZ)-2, 6 ... W3寸法が700を超える種  
BMH-CP(CZ)-14 ... 全種

(単位: mm)

型式記号	呼称 (開口)	蓋鏝止め		蓋めつき		枠外	蓋 1枚サイズ			h1	(h4)	断面 詳細	蓋数	総質量 (Kg)
		W3×L3	製品コード	価格(円)	製品コード		価格(円)	W×L	W2×L2					
BMH-CP-1 BMH-CZ-1	600	815001	102,600	815081	110,400	690	656×656	44.5	51	39	A	1	29.1	
	650	815002	105,600	815082	114,100	740	706×706	44.5	51	39	A	1	32.6	
	700	815003	141,300	815083	153,200	790	756×377	44.5	51	39	A	2	40.9	
	750	815004	151,900	815084	165,200	840	806×402	44.5	51	39	A	2	44.9	
	800	815005	158,300	815085	173,100	890	856×427	44.5	51	39	A	2	49.0	
	850	815006	172,500	815086	189,900	940	906×452	44.5	51	39	A	2	53.5	
	900	815007	173,900	815087	191,600	990	956×477	44.5	51	39	A	2	58.2	
	950	815008	190,500	815088	208,500	1040	1006×502	44.5	51	39	A	2	62.6	
	1000	815009	194,900	815089	213,300	1090	1056×527	44.5	51	39	A	2	67.5	
	1050	815010	208,400	815090	232,000	1160	1126×562	44.5	51	39	A	2	82.7	
BMH-CP-2 BMH-CZ-2	1200	815011	375,100	815091	408,400	1310	1276×424	44.5	51	39	A	3	111.8	
	1500	815012	541,300	815092	602,400	1610	1576×393	44.5	51	39	A	4	170.3	
	600×1200	815013	167,500	815093	183,200	690×1290	656×418	44.5	51	39	A	3	56.6	
	600×1800	815014	314,900	815094	342,600	690×1890	656×463	44.5	51	39	A	4	80.0	
	900×1500	815015	414,700	815095	452,400	990×1590	956×388	44.5	51	39	A	4	95.6	
	1000×2000	815016	512,600	815096	563,300	1090×2090	1056×513	44.5	51	39	A	4	126.5	
	600	815021	189,400	815101	203,700	690	656×656	44.5	51	39	A	1	34.8	
	700	815022	192,600	815102	209,900	790	756×377	44.5	51	39	A	2	49.5	
	800	815023	217,600	815103	238,700	910	876×437	44.5	51	39	A	2	61.7	
	900	815024	242,600	815104	267,200	1010	976×487	44.5	51	39	A	2	72.3	
BMH-CP-6 BMH-CZ-6	1000	815025	260,000	815105	294,100	1110	1076×537	54.5	61	29	A	2	109.3	
	1200	815026	564,000	815106	630,800	1310	1276×424	54.5	61	29	A	3	150.3	
	600×1200	815027	225,600	815107	246,600	690×1290	656×418	44.5	51	39	A	3	68.0	
	600×1800	815028	331,400	815108	359,800	690×1890	656×463	44.5	51	39	A	4	95.2	
	900×1500	815029	565,800	815109	623,800	1010×1610	976×393	44.5	51	39	A	4	121.6	
	1000×2000	815030	759,200	815110	866,400	1110×2110	1076×414	54.5	61	29	A	5	207.3	
	600	815041	208,200	815121	224,900	690	656×656	54.5	61	29	A	1	41.9	
	700	815042	212,100	815122	235,100	790	756×377	69.5	76	14	A	2	63.6	
	800	815043	253,400	815123	287,700	910	876×437	69.5	76	14	A	2	88.5	
	900	815044	277,400	815124	314,700	1010	976×487	69.5	76	14	A	2	102.0	
BMH-CP-14 BMH-CZ-14	1000	815045	306,600	815125	349,400	1110	1076×537	69.5	76	14	A	2	130.9	
	1200	815046	634,100	815126	693,200	1310	637×637	54.5	61	29	D※	4	180.4	
	600×1200	815047	289,200	815127	316,200	690×1290	656×418	54.5	61	29	A	3	75.0	
	600×1800	815048	369,500	815128	404,600	690×1890	656×463	54.5	61	29	A	4	116.2	
	900×1500	815049	641,500	815129	715,900	1010×1610	976×393	69.5	76	14	A	4	155.2	
	1000×2000	815050	887,000	815130	1,012,700	1110×2110	1076×414	69.5	76	14	A	5	242.1	
	600	815061	209,300	815141	227,900	710	676×676	69.5	79	11	B	1	59.1	
	700	815062	215,300	815142	238,600	810	776×387	69.5	79	11	B	2	83.0	
	800	815063	258,500	815143	295,500	910	876×437	104.5	114	-	C	2	140.2	
	900	815064	284,000	815144	325,400	1010	976×487	104.5	114	-	C	2	160.4	
BMH-CP-14 BMH-CZ-14	1000	815065	314,800	815145	361,700	1110	1076×537	104.5	114	-	C	2	180.7	
	1200	815066	682,700	815146	747,800	1310	637×637	69.5	79	11	E※	4	229.8	
	600×1200	815067	293,200	815147	324,600	710×1310	676×424	69.5	79	11	B	3	113.9	
	600×1800	815068	419,700	815148	466,700	710×1910	676×468	69.5	79	11	B	4	157.1	
	900×1500	815069	789,200	815149	897,400	1010×1610	976×393	104.5	114	-	C	4	231.7	
	1000×2000	815070	1,003,600	815150	1,169,300	1110×2110	1076×414	104.5	114	-	C	5	316.3	

※受梁付 ●呼称600等は正方形、呼称600×1200等は長方形です。 ●型式例 【適用荷重T-2、開口900、蓋めつき】の場合⇒【BMH-CZ-2-900】となります。  
●掲載価格には、消費税が含まれておりません。

- 詳細情報
- QRコード
- 大口径マシンハッチ
- ドレフ
- フロアー
- 大口径マシンハッチ
- ビット金物
- マット
- ルーパー
- FRP
- 消火器
- ジョイント
- 排水
- 排水金具
- グリッパ
- ボック
- 格子蓋
- マンホール
- 化粧蓋
- 外構関連
- ツリ
- 車止め
- スリット蓋
- 用溝蓋
- ステンレス
- ステンレス
- アラカルト

# 大口径マシンハッチ CHPL蓋

防水防臭型

ステンレス目地

歩道用

T-2

T-6

T-14

**BMHW-CP-1**

蓋鏝止め

**BMHW-CZ-1**

蓋めっき

受注生産

**BMHW-CP-2**

蓋鏝止め

**BMHW-CZ-2**

蓋めっき

受注生産

**BMHW-CP-6**

蓋鏝止め

**BMHW-CZ-6**

蓋めっき

受注生産

**BMHW-CP-14**

蓋鏝止め

**BMHW-CZ-14**

蓋めっき

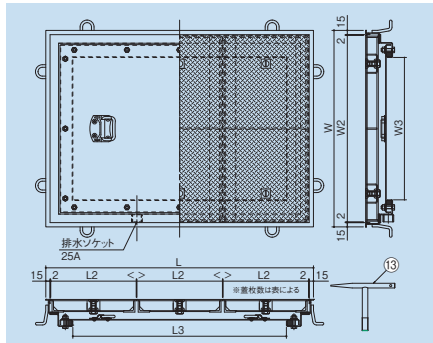
受注生産



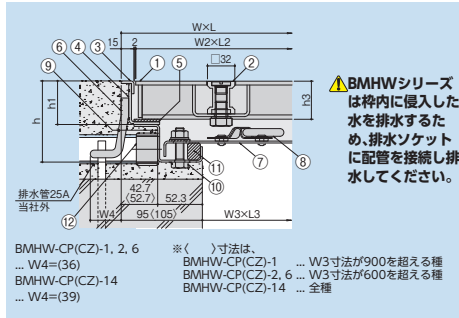
CP 蓋鏝止め



CZ 蓋めっき



■断面詳細・納まり図



## ■製品情報

- CHPL蓋の表面処理は、2種類からお選びください。
- 適用荷重は、衝撃係数0での設定です。
- 開閉の際は専用ハンドル(Yハンドル)をご使用ください。
- 標準品以外の製作で、W3寸法が1200を超える製品には、脱着式受梁(H鋼)が入ります。
- 呼称1200には脱着式受梁(H鋼)が入ります。
- 標準品以外の製作で、W3寸法が1000を超える製品には、脱着式受梁(H鋼)が入ります。

## ■注文情報

- 標準品以外の製作はW3=1500、L3=3000以下で対応します。各辺上記寸法を超える場合は、超大口径タイプをご確認ください。【参照】P.109
- 鍵付も用意しています。(対角に2個取付け)
- 鍵付の型式記号は後ろにKが付きます。(例:BMHW-CP-2K-600)

- ▲下蓋の上には乗ったり、荷重がかかる行為はしないでください。
- ▲材質、塗装など製品仕様をご確認の上で使用ください。
- ▲ステンレス製も製作できます。設置場所に合わせてご指示ください。(下蓋のみステンレス可)

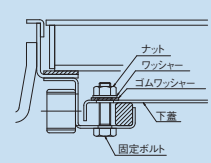
## ■部品構成表

品番	部品名	材質	備考
①	CHPL蓋	鋼製	型式CP:塗装※1 型式CZ:溶融亜鉛めっき※2
②	本体取手	SCS13	-
③	外目地	SUS304	HL
④	外枠	鋼製	塗装※1
⑤	フッソ	天然ゴム	-
⑥	溶接用アンカー	鋼製	塗装※1
⑦	下蓋	-	-
⑧	下蓋取手	SUS304	-
⑨	下枠	鋼製	塗装※1
⑩	固定ボルト	SUS304	ナット、ワッシャー(SUS)、ゴムワッシャー
⑪	パッキン	スポンジゴム	-
⑫	排水ソケット	SUS304	25A(ハーフ)
⑬	Yハンドル(YN-1・YN-2)	鋼製	ユニクロメッキ

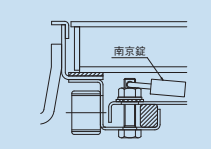
型式記号	呼称(開口) W3×L3	蓋鏝止め		蓋めっき		蓋 1枚サイズ			h	h1	蓋数	総質量 (Kg)
		製品コード	価格(円)	製品コード	価格(円)	W×L	W2×L2	h3				
		W3×L3	製品コード	価格(円)	製品コード	価格(円)	W×L	W2×L2				
BMHW-CP-1 BMHW-CZ-1	600	815161	240,200	815321	253,400	790	756×377	44.5	95	51	2	57.8
	650	815162	252,500	815322	266,900	840	806×402	44.5	95	51	2	63.7
	700	815163	260,800	815323	276,400	890	856×427	44.5	95	51	2	69.7
	750	815164	290,400	815324	309,000	940	906×452	44.5	95	51	2	76.2
	800	815165	295,800	815325	314,800	990	956×477	44.5	95	51	2	83.1
	850	815166	316,300	815326	337,300	1040	1006×502	44.5	95	51	2	89.7
	900	815167	324,300	815327	346,700	1090	1056×527	44.5	95	51	2	96.9
	950	815168	356,500	815328	383,800	1160	1126×562	44.5	95	51	2	114.5
	1000	815169	441,700	815329	472,000	1210	1176×587	44.5	95	51	2	122.7
	1200	815170	665,300	815330	718,200	1410	1376×458	44.5	95	51	3	170.4
BMHW-CP-2 BMHW-CZ-2	1500	815171	822,600	815331	903,700	1710	1676×418	44.5	95	51	4	258.0
	600×1200	815172	351,700	815332	375,600	790×1390	756×451	44.5	95	51	3	94.5
	600×1800	815173	508,000	815333	546,100	790×1990	756×488	44.5	95	51	4	131.7
	900×1500	815174	646,400	815334	695,800	1090×1690	1056×413	44.5	95	51	4	151.8
	1000×2000	815175	786,100	815335	856,500	1210×2210	1176×434	44.5	95	51	5	222.7
	600	815181	348,900	815341	369,700	790	756×377	44.5	95	51	2	66.4
	700	815182	360,400	815342	383,200	910	876×437	44.5	95	51	2	82.4
	800	815183	403,200	815343	429,700	1010	976×487	44.5	95	51	2	97.2
	900	815184	439,500	815344	480,000	1110	1076×537	54.5	105	61	2	138.7
	1000	815185	637,100	815345	689,700	1210	1176×587	54.5	105	61	2	157.9
BMHW-CP-6 BMHW-CZ-6	1200	815186	1,026,500	815346	1,120,900	1410	1376×458	54.5	105	61	3	211.6
	600×1200	815187	458,200	815347	491,100	790×1390	756×451	44.5	95	51	3	107.4
	600×1800	815188	636,900	815348	689,500	790×1990	756×488	44.5	95	51	4	148.9
	900×1500	815189	861,100	815349	958,700	1110×1710	1076×418	54.5	105	61	4	211.6
	1000×2000	815190	1,191,400	815350	1,331,600	1210×2210	1176×434	54.5	105	61	5	299.4
	600	815201	358,200	815361	382,200	790	756×377	69.5	120	76	2	80.5
	700	815202	378,400	815362	410,400	910	876×437	69.5	120	76	2	109.2
	800	815203	420,800	815363	457,800	1010	976×487	69.5	120	76	2	126.9
	900	815204	466,200	815364	516,000	1110	1076×537	69.5	120	76	2	160.3
	1000	815205	678,600	815365	746,600	1210	1176×587	69.5	120	76	2	182.3
BMHW-CP-14 BMHW-CZ-14	1200	815206	1,235,400	815366	1,321,500	1410	687×687	54.5	228.5※	61	4	256.7
	600×1200	815207	464,800	815367	510,800	790×1390	756×451	69.5	120	76	3	142.8
	600×1800	815208	693,400	815368	766,700	790×1990	756×488	69.5	120	76	4	196.4
	900×1500	815209	991,400	815369	1,109,000	1110×1710	1076×418	69.5	120	76	4	239.7
	1000×2000	815210	1,387,600	815370	1,590,700	1210×2210	1176×434	69.5	120	76	5	380.9
	600	815221	369,300	815381	394,900	810	776×387	69.5	123	79	2	99.9
	700	815222	409,700	815382	448,900	910	876×437	104.5	158	114	2	160.9
	800	815223	452,400	815383	497,000	1010	976×487	104.5	158	114	2	185.3
	900	815224	502,100	815384	553,500	1110	1076×537	104.5	158	114	2	210.1
	1000	815225	791,800	815385	883,000	1210	1176×391	104.5	158	114	3	256.8
BMHW-CP-14 BMHW-CZ-14	1200	815226	1,315,100	815386	1,416,300	1410	687×687	69.5	275.5※	79	4	313.1
	600×1200	815227	503,500	815387	560,000	810×1410	776×458	69.5	123	79	3	174.8
	600×1800	815228	713,900	815388	790,000	810×2010	776×493	69.5	123	79	4	238.6
	900×1500	815229	1,294,300	815389	1,445,200	1110×1710	1076×418	104.5	158	114	4	301.1
	1000×2000	815230	1,718,400	815390	1,971,900	1210×2210	1176×361.5	104.5	158	114	6	481.6

- \*1 下塗り: 錆止め塗装  
上塗り: フタル酸樹脂塗装(黒)
- \*2 溶融亜鉛めっき記号は、HDZT63

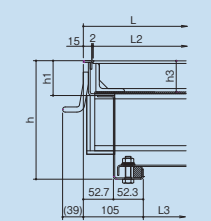
## ■下蓋固定部詳細図



## ■鍵付詳細図



## ■断面詳細: 脱着式受梁付き



- ※受梁付
- 呼称600等は正方形、呼称600×1200等は長方形です。
- 鍵付の価格は+7,000円となります。
- 型式例 【適用荷重T-2、開口900、蓋めっき】の場合⇒【BMHW-CZ-2-900】となります。

# 大口径マシンハッチ Zタイプ CHPL蓋

一般型

ステンレス目地

歩道用

T-2

T-6

T-14

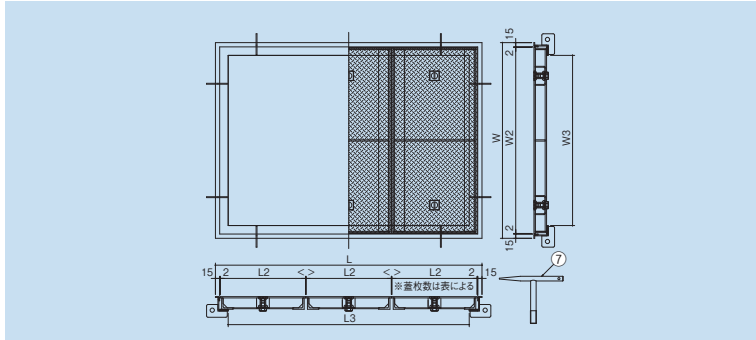
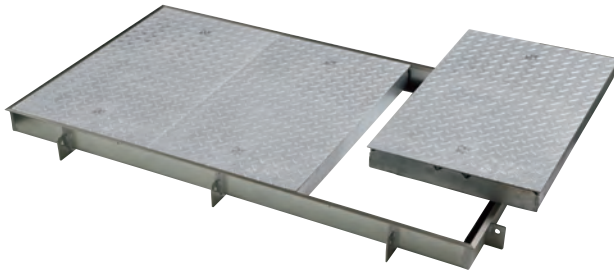
## BMH-ZCZ-1 BMH-ZCZ-2 BMH-ZCZ-6 BMH-ZCZ-14

蓋めっき  
受注生産

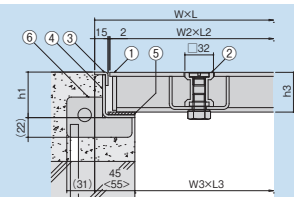
蓋めっき  
受注生産

蓋めっき  
受注生産

蓋めっき  
受注生産



### ■断面詳細：A、B・納まり図



※<>寸法は、  
BMH-ZCZ-1 ...W3寸法1000を超える種  
BMH-ZCZ-2、6 ...W3寸法700を超える種  
BMH-ZCZ-14 ...全種

(単位：mm)

型式記号	呼称 (開口) W3×L3	製品コード	価格(円)	枠外		蓋 1枚サイズ		h1	断面 詳細	蓋数	総質量 (Kg)
				W×L	W2×L2	h3					
BMH-ZCZ-1	600	815501	172,400	690	656×656	44.5	51	A	1	29.4	
	650	815502	188,000	740	706×706	44.5	51	A	1	32.9	
	700	815503	208,200	790	756×377	44.5	51	A	2	41.2	
	750	815504	222,300	840	806×402	44.5	51	A	2	45.2	
	800	815505	229,500	890	856×427	44.5	51	A	2	49.3	
	850	815506	255,300	940	906×452	44.5	51	A	2	53.8	
	900	815507	248,700	990	956×477	44.5	51	A	2	58.5	
	950	815508	272,000	1040	1006×502	44.5	51	A	2	63.1	
	1000	815509	265,200	1090	1056×527	44.5	51	A	2	68.0	
	1050	815510	287,400	1160	1126×562	44.5	51	A	2	83.3	
	1200	815511	493,500	1310	1276×424	44.5	51	A	3	112.4	
	1500	815512	726,600	1610	1576×393	44.5	51	A	4	171.0	
BMH-ZCZ-2	600×1200	815513	261,100	690×1290	656×418	44.5	51	A	3	57.0	
	600×1800	815514	416,900	690×1890	656×463	44.5	51	A	4	80.5	
	900×1500	815515	547,200	990×1590	956×388	44.5	51	A	4	96.2	
	1000×2000	815516	678,600	1090×2090	1056×513	44.5	51	A	4	127.2	
	600	815521	292,200	690	656×656	44.5	51	A	1	35.1	
	700	815522	298,000	790	756×377	44.5	51	A	2	49.8	
	800	815523	300,400	910	876×437	44.5	51	A	2	62.1	
	900	815524	327,200	1010	976×487	44.5	51	A	2	72.9	
	1000	815525	355,100	1110	1076×537	54.5	61	A	2	110.0	
	1200	815526	760,700	1310	1276×424	54.5	61	A	3	151.0	
	600×1200	815527	311,400	690×1290	656×418	44.5	51	A	3	68.4	
	600×1800	815528	437,600	690×1890	656×463	44.5	51	A	4	95.7	
900×1500	815529	753,600	1010×1610	976×393	44.5	51	A	4	122.3		
1000×2000	815530	1,044,500	1110×2110	1076×414	54.5	61	A	5	208.2		
BMH-ZCZ-6	600	815541	298,800	690	656×656	54.5	61	A	1	42.3	
	700	815542	317,500	790	756×377	69.5	76	A	2	64.1	
	800	815543	384,200	910	876×437	69.5	76	A	2	89.1	
	900	815544	406,700	1010	976×487	69.5	76	A	2	102.9	
	1000	815545	422,900	1110	1076×537	69.5	76	A	2	131.8	
	1200	815546	837,100	1310	637×637	54.5	61	D※	4	179.1	
	600×1200	815547	395,400	690×1290	656×418	54.5	61	A	3	75.5	
	600×1800	815548	490,000	690×1890	656×463	54.5	61	A	4	116.8	
	900×1500	815549	862,500	1010×1610	976×393	69.5	76	A	4	156.2	
	1000×2000	815550	1,221,700	1110×2110	1076×414	69.5	76	A	5	243.3	
	BMH-ZCZ-14	600	815561	307,900	710	676×676	69.5	76	B	1	52.7
		700	815562	327,400	810	776×387	69.5	76	B	2	75.6
800		815563	397,900	910	876×437	104.5	111	C	2	129.3	
900		815564	411,500	1010	976×487	104.5	111	C	2	148.5	
1000		815565	442,500	1110	1076×537	104.5	111	C	2	167.5	
1200		815566	898,000	1310	637×637	69.5	76	E※	4	215.1	
600×1200		815567	446,600	710×1310	676×424	69.5	76	B	3	104.6	
600×1800		815568	563,700	710×1910	676×468	69.5	76	B	4	144.9	
900×1500		815569	1,083,900	1010×1610	976×393	104.5	111	C	4	216.1	
1000×2000		815570	1,415,300	1110×2110	1076×414	104.5	111	C	5	297.0	

### ■製品情報

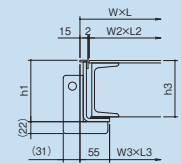
- Zタイプ…耐食性が高い材料を使用したタイプです。
- 適用荷重は、衝撃係数0での設定です。
- 開閉の際は専用ハンドル(Yハンドル)をご使用ください。
- BMH-ZCZ-2
- 標準品以外の製作で、W3寸法が1300を超える製品には、脱着式受梁(H鋼)が入ります。
- BMH-ZCZ-6、14
- 呼称1200には脱着式受梁(H鋼)が入ります。
- 標準品以外の製作で、W3寸法が1100を超える製品には、脱着式受梁(H鋼)が入ります。

### ■部品構成表

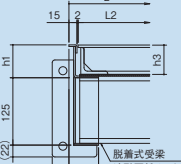
品番	部品名	材質	備考
①	CHPL蓋	鋼製	溶融亜鉛めっき※2
②	本体取手	SCS13	-
③	外目地	SUS304	HL
④	外枠	※1	-
⑤	クッション	天然ゴム	-
⑥	溶接用アンカー	※1	-
⑦	Yハンドル (YN-1・YN-2)	鋼製	ユニクロメッキ

※1 溶融亜鉛-アルミニウム-マグネシウム合金めっき鋼板(JIS G 3323) (めっきの付着量表示記号K27)  
※2 溶融亜鉛めっき記号は、HDZT63

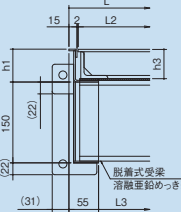
### ■断面詳細：C



### ■断面詳細：D



### ■断面詳細：E



※受梁付  
●呼称600等は正方形、呼称600×1200等は長方形です。  
●型式例【適用荷重T-2、開口900】の場合⇒【BMH-ZCZ-2-900】となります。

# 大口径マシンハッチ Zタイプ CHPL蓋

防水防臭型

ステンレス目地

歩道用

T-2

T-6

T-14

BMHW-ZCZ-1

BMHW-ZCZ-2

BMHW-ZCZ-6

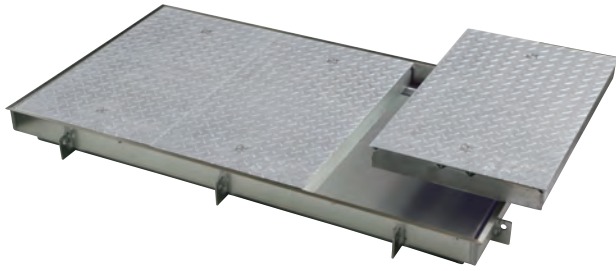
BMHW-ZCZ-14

蓋めっき  
受注生産

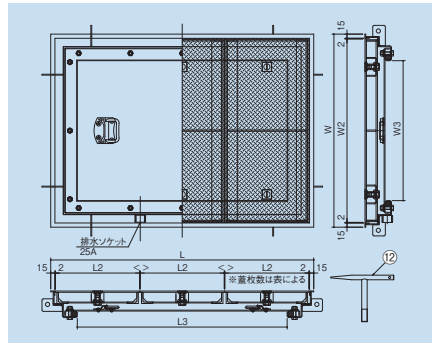
蓋めっき  
受注生産

蓋めっき  
受注生産

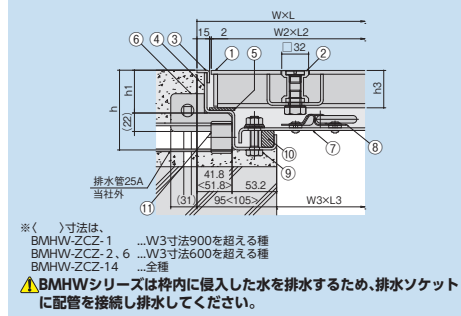
蓋めっき  
受注生産



蓋めっき



■断面詳細・納まり図



※( )寸法は、  
BMHW-ZCZ-1 ...W3寸法900を超える種  
BMHW-ZCZ-2, 6 ...W3寸法600を超える種  
BMHW-ZCZ-14 ...全種

▲BMHWシリーズは枠内に侵入した水を排水するため、排水ソケットに配管を接続し排水してください。

## ■製品情報

- Zタイプ…耐食性が高い材料を使用したタイプです。
- 適用荷重は、衝撃係数0での設定です。
- 開閉の際は専用ハンドル(Yハンドル)をご使用ください。
- 標準品以外の製作で、W3寸法が1200を超える製品には、脱着式受梁(H鋼)が入ります。
- 呼称1200には脱着式受梁(H鋼)が入ります。
- 標準品以外の製作で、W3寸法が1000を超える製品には、脱着式受梁(H鋼)が入ります。

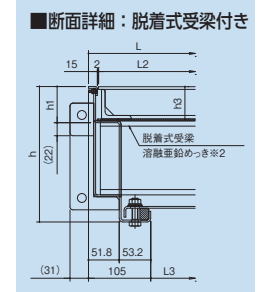
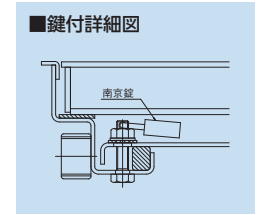
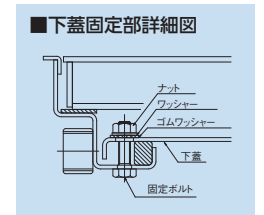
## ■注文情報

- 標準品以外の製作はW3=1500、L3=3000以下で対応します。各辺上記寸法を超える場合、防水防臭機能は損ないますが二重蓋構造で製作できる場合もありますのでお問い合わせください。
- 鍵付も用意しています。(対角に2個取付け)
- 鍵付の型式記号は後ろにKが付きます。(例:BMHW-ZCZ-2K-600)
- ▲下蓋の上には乗ったり、荷重がかかる行為はしないでください。
- ▲材質など製品仕様をご確認の上ご使用ください。
- ▲呼称1500は下蓋が特別なサイズになる為納期が長くなります。

## ■部品構成表

品番	部品名	材質	備考
①	CHPL蓋	鋼製	溶融亜鉛めっき※2
②	本体取手	SCS13	-
③	外目地	SUS304	HL
④	外枠	※1	-
⑤	クッション	天然ゴム	-
⑥	溶接用アンカー	※1	-
⑦	下蓋	※1	呼称1200,1500はSUS304-2B
⑧	下蓋取手	SUS304	-
⑨	固定ボルト	SUS304	ナット、ワッシャー(SUS)、ゴムワッシャー
⑩	パッキン	スポンジゴム	-
⑪	排水ソケット	SUS304	25A(ハーフ)
⑫	Yハンドル(YN-1・YN-2)	鋼製	ユニクロメッキ

型式記号	呼称(開口) W3×L3	製品コード	価格(円)	枠外			h	h1	蓋数	総質量 (kg)
				W×L	W2×L2	h3				
BMHW-ZCZ-1	600	815581	423,500	790	756×377	44.5	95	51	2	61.8
	650	815582	436,100	840	806×402	44.5	95	51	2	68.3
	700	815583	440,200	890	856×427	44.5	95	51	2	74.9
	750	815584	487,800	940	906×452	44.5	95	51	2	82.1
	800	815585	493,700	990	956×477	44.5	95	51	2	89.7
	850	815586	522,900	1040	1006×502	44.5	95	51	2	97.1
	900	815587	528,300	1090	1056×527	44.5	95	51	2	105.0
	950	815588	572,800	1160	1126×562	44.5	95	51	2	123.5
	1000	815589	654,400	1210	1176×587	44.5	95	51	2	132.5
	1200※a	815590	1,254,500	1410	1376×458	44.5	95	51	3	181.6
1500※a	815591	1,837,700	1710	1676×418	44.5	95	51	4	267.7	
600×1200	815592	572,700	790×1390	756×451	44.5	95	51	3	101.9	
600×1800	815593	805,600	790×1990	756×488	44.5	95	51	4	142.5	
900×1500	815594	978,500	1090×1690	1056×413	44.5	95	51	4	164.6	
1000×2000	815595	1,346,500	1210×2210	1176×434	44.5	95	51	5	237.6	
BMHW-ZCZ-2	600	815601	543,000	790	756×377	44.5	95	51	2	70.4
	700	815602	543,900	910	876×437	44.5	95	51	2	87.7
	800	815603	574,100	1010	976×487	44.5	95	51	2	103.7
	900	815604	629,000	1110	1076×537	54.5	105	61	2	147.0
	1000	815605	896,800	1210	1176×587	54.5	105	61	2	167.8
	1200※a	815606	1,755,800	1410	1376×458	54.5	105	61	3	222.9
600×1200	815607	664,700	790×1390	756×451	44.5	95	51	3	114.9	
600×1800	815608	941,900	790×1990	756×488	44.5	95	51	4	159.7	
900×1500	815609	1,327,000	1110×1710	1076×418	54.5	105	61	4	224.5	
1000×2000	815610	1,884,000	1210×2210	1176×434	54.5	105	61	5	314.5	
BMHW-ZCZ-6	600	815621	557,000	790	756×377	69.5	120	76	2	84.7
	700	815622	560,900	910	876×437	69.5	120	76	2	114.7
	800	815623	596,900	1010	976×487	69.5	120	76	2	133.6
	900	815624	672,900	1110	1076×537	69.5	120	76	2	168.8
	1000	815625	974,900	1210	1176×587	69.5	120	76	2	192.4
1200※a	815626	1,928,000	1410	687×687	54.5	228.5※b	61	4	269.7	
600×1200	815627	665,900	790×1390	756×451	69.5	120	76	3	150.6	
600×1800	815628	1,003,300	790×1990	756×488	69.5	120	76	4	207.5	
900×1500	815629	1,448,000	1110×1710	1076×418	69.5	120	76	4	252.8	
1000×2000	815630	2,137,500	1210×2210	1176×434	69.5	120	76	5	396.3	
BMHW-ZCZ-14	600	815641	571,400	810	776×387	69.5	120	76	2	96.2
	700	815642	588,100	910	876×437	104.5	155	111	2	154.9
	800	815643	649,300	1010	976×487	104.5	155	111	2	179.1
	900	815644	723,100	1110	1076×537	104.5	155	111	2	204.5
	1000	815645	1,156,200	1210	1176×391	104.5	155	111	3	251.5
	1200※a	815646	1,934,800	1410	687×687	69.5	268.5※b	76	4	312.3
	600×1200	815647	733,000	810×1410	776×458	69.5	120	76	3	171.6
	600×1800	815648	1,029,200	810×2010	776×493	69.5	120	76	4	235.6
	900×1500	815649	1,878,100	1110×1710	1076×418	104.5	155	111	4	296.1
	1000×2000	815650	2,571,700	1210×2210	1176×361.5	104.5	155	111	6	475.2



※a: 下蓋材質SUS304  
※b: 受梁付  
●呼称600等は正方形、呼称600×1200等は長方形です。  
●鍵付の価格は+7,000円となります。  
●型式例【適用荷重T-2、開口900】の場合⇒【BMHW-ZCZ-2-900】となります。

# 超大口径マシンハッチ モルタル用〈外枠・下蓋 連結タイプ〉

型式記号  
変更あり

詳細情報



大口径マシンハッチ

ドレーフ

フロアーハッチ

大口径マシンハッチ

ピット蓋物

玄関マット

ルーバー

FRP

ボックス

ジョイント

排水トラップ

排水金具

グリッパ

バルブ

格子蓋

マンホール

化粧蓋

外構関連

フッリ

車止め

スリット蓋

カブリ

ステンレス

ステン

アラカルト

108

防水型

ステンレス目地

歩道用

T-2

T-6

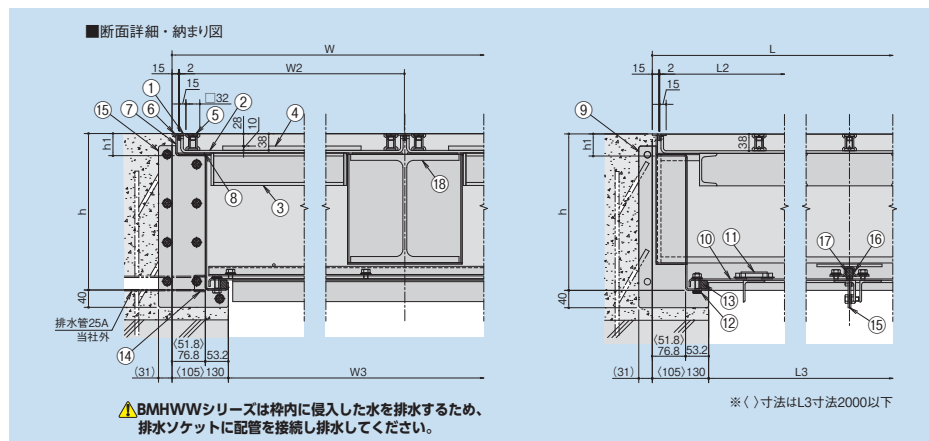
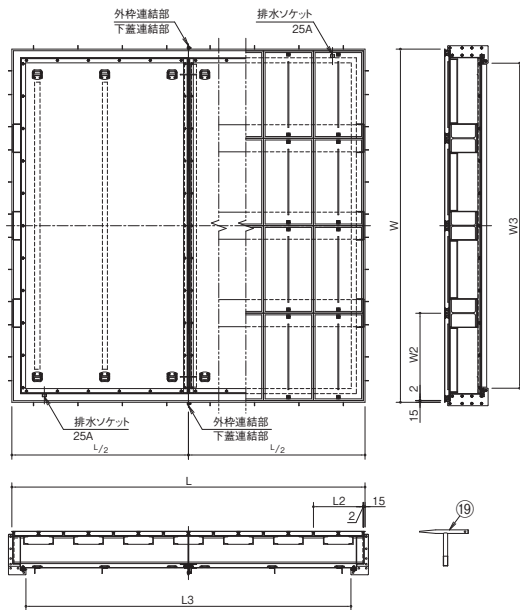
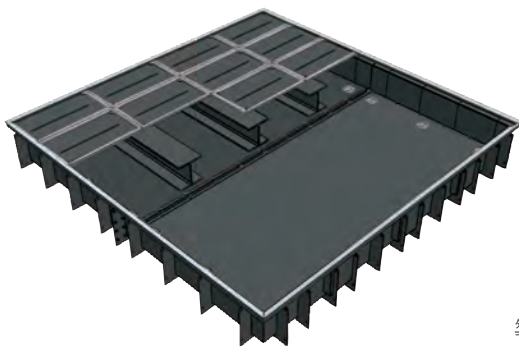
T-14

BMHWW-1  
受注生産

BMHWW-2  
受注生産

BMHWW-6  
受注生産

BMHWW-14  
受注生産



▲BMHWWシリーズは枠内に侵入した水を排水するため、排水ソケットに配管を接続し排水してください。

※( )寸法はL3寸法2000以下

## 製品情報

- 外枠、下蓋は分割となります。連結要領を参照の上、組立てを行ってください。

## 組立てのポイント



- ▲施工は、開口部に仮床を組むなどして、安全面に十分配慮して行ってください。
  - 適用荷重は、衝撃係数0での設定です。
  - 開閉の際は専用ハンドル(Yハンドル)をご使用ください。
  - 脱着式受梁(H鋼)が入ります。
- ## 注文情報
- 標準品以外の製作は、W3=3000、L3=3000以下で対応します。
  - W3=3000以下でL3=3000を超える場合、防水機能は損ないますが、製作できる場合もありますので、お問い合わせください。
  - 価格等はお問い合わせください。
  - 鍵付きも用意しています。(2個/枚取付け)
  - 鍵付きの型式記号は後ろにKが付きます。(例:BMHWW-2K-3000)
  - 運賃は別途申し受けます。
  - ▲下蓋の上には乗ったり、荷重がかかる行為はしないでください。
  - ▲材質、塗装など製品仕様を御確認の上で使用ください。
  - ▲社内で行った実地試験で漏水性能は検証済みですが、施工精度やその他の要因で著しく性能が低下する可能性がありますのでご注意ください。

## 下蓋連結部のシーリングを怠ると...



## 部品構成表

品番	部品名	材質	備考
①	内目地	SUS304	HL
②	底板		
③	補強材	鋼製	塗装※
④	表層材剥離防止材		
⑤	本体取手	SCS13	
⑥	外目地	SUS304	HL
⑦	外枠	鋼製	塗装※
⑧	クッション	天然ゴム	
⑨	溶接用アンカー		
⑩	下蓋	鋼製	塗装※
⑪	下蓋取手		—
⑫	固定ボルト	SUS304	ナット、ワッシャー、ゴムワッシャー
⑬	パッキンA	スポンジゴム	—
⑭	排水ソケット	SUS304	25A(ハーフ)
⑮	外枠連結部	鋼製	塗装※
⑯	下蓋連結材		
⑰	パッキンB	スポンジゴム	—
⑱	脱着式受梁		塗装※
⑲	Yハンドル(YH-1・YH-2)	鋼製	ユニクロメッキ

※下塗り:エポキシ樹脂塗装  
※上塗り:ポリエステル樹脂塗装(黒)

(単位: mm)

型式記号	呼称(開口)	枠外	蓋1枚サイズ	h	h1	上蓋			下蓋		受梁		外枠		総質量(kg/組)	
						枚数	質量(kg/枚)	仕上げ材充填時の蓋質量(kg/枚)	枚数	質量(kg/枚)	本数	質量(kg/本)	個数	質量(kg/個)		
BMHWW-1	1600	W3×L3	W×L	W2×L2												
	2000	1810	2210	1087×434	207.5	47.5	6	20	約59	2	50	1	30	2	35	326
	2500	2760	3260	907×543	207.5	47.5	10	21	約56	2	73	1	37	2	42	484
	3000	2760	3260	907×543	207.5	47.5	15	19	約56	2	101	2	46	2	59	705
BMHWW-2	1600	1810	2210	591×442	207.5	47.5	12	15	約34	2	50	2	30	2	36	418
	2000	2760	3260	724×542	207.5	47.5	12	20	約49	2	73	2	37	2	44	555
	2500	2760	3260	680×543	232.5	47.5	20	19	約46	2	101	3	64	2	66	914
	3000	3260	3260	805×536	232.5	47.5	24	22	約54	2	148	3	76	2	75	1212
BMHWW-6	1600	1810	2210	591×442	232.5	47.5	12	18	約37	2	50	2	42	2	39	484
	2000	2760	3260	724×433	232.5	47.5	15	21	約44	2	73	2	51	2	47	664
	2500	2760	3260	680×452	282.5	47.5	24	20	約43	2	101	3	110	2	75	1170
	3000	3260	3260	805×459	282.5	47.5	28	23	約51	2	148	3	130	2	86	1512
BMHWW-14	1600	1810	2210	591×442	286	51	12	25	約44	2	50	2	72	2	45	640
	2000	2760	3260	724×433	286	51	15	30	約53	2	73	2	88	2	54	887
	2500	2760	3260	680×452	361	51	24	28	約51	2	101	3	196	2	90	1650
	3000	3260	3260	805×459	361	51	28	33	約60	2	148	3	232	2	103	2132

●型式例【適用荷重T-2、開口3000】の場合⇒【BMHWW-2-3000】となります。





# 施工例写真

## 大口径マシンハッチ



ルーフトレンド



フロアーハッチ



大口径マシンハッチ



ビット金物  
フレンチラ



玄関マット



ルーバー



FRP  
グレッシング



消火器  
ボックス



エマージェン  
シヨイント



排水トラップ



排水器具  
通気器具



グリッパ  
ボックス



鋳鉄製  
格子蓋



マンホール  
カバー



化粧鉄蓋  
製品



外構関連  
ツリー  
フレンド



車止め



スリット蓋  
アパシット  
用蓋



ステンレス  
グレッシング



スチール  
アラカルト



アラカルト



アラカルト



アラカルト



アラカルト



アラカルト



アラカルト



アラカルト



アラカルト



アラカルト



アラカルト



アラカルト