

FRP グレーチング

FRP Grating



軽量で高強度。優れた耐性を持つ多目的格子材です。

FRP グレーチング

- ドレン
- フロアー
- マンホール
- ピット蓋物
- 玄関
- ルーバー
- FRP グレーチング
- 消火器
- 玉手
- 排水
- 排水蓋
- グリッパ
- バルブ
- 格子蓋
- マンホール
- 化粧蓋
- 外構
- ツリー
- 車止め
- スリット
- アパ
- 用蓋
- ステンレス
- スチール
- アラカルト

FRP とは

FRPとはFiberglass Reinforced Plastic：ガラス繊維で強化されたプラスチックのことであり、通常は強化プラスチックと呼ばれている複合材料です。複合材料とは2種類以上の材料を組み合わせ、それぞれの長所を生かし短所を補う材料のことです。FRPは樹脂とガラス繊維から構成されています。樹脂には耐水・耐薬・耐熱等の効果があり、ガラス繊維には機械的強度の効果があります。弊社の樹脂は一般用途から、より耐薬を求められる薬品工場等まで幅広く使用できます。

特長

1. 軽量だから、設置工事が容易に行えます。
2. 強度が高く、十分な安全性が保てます。
3. 耐薬品性に優れ、設置場所を選びません。
4. 電気絶縁性が強く、非磁性。電気分野への用途が広がります。

型式記号説明

FG4040V

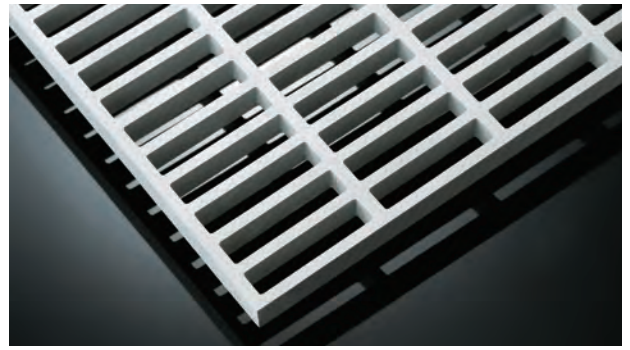
FRP グレーチング

バーピッチ

- 40：40 × 40mm
- 25：25 × 100mm
- 20：19 × 19mm
- 80：83 × 83mm

無し：一般タイプ
V：耐薬品タイプ
T：たて目

グレーチング高さ
40：40mm
25：25mm



タイプ

一般タイプ

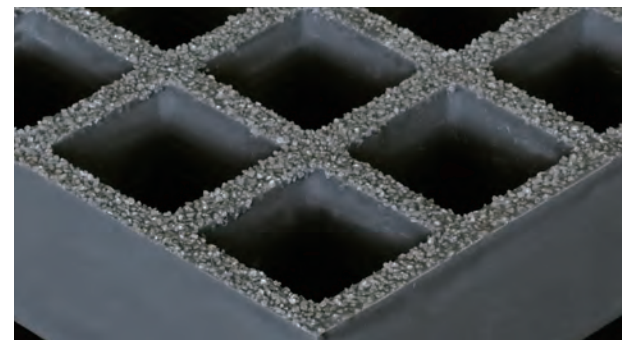
金属に比べて耐酸・塩性に優れた標準モデル。

耐薬品タイプ

耐酸・耐アルカリ性に優れ、薬品工場などに適しています。


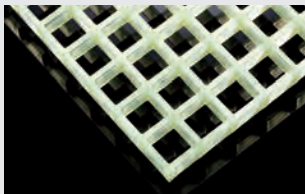



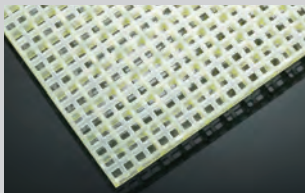



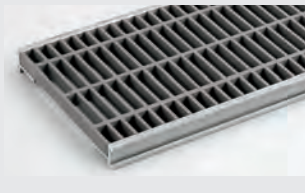
参照 P.185

オプション



滑りにくい珪砂付タイプを用意しています。(受注生産品)

製品体系表

40×40×40	40×40×25	25×100×25	100×25×25
			
FG4040 P186	FG4025 P187	FG2525 P188	FG2525T P189
25×25×25	19×19×22	83×83×40	取付金具
			
FG25K P190	FG20K P191	FG8040 P192	P194・195
溝蓋タイプ			
			
FG4040溝蓋 P193	FG2525溝蓋 P193		

耐薬品性評価表 (耐薬品タイプのみ)

適用型式 FG4040V・FG4025V・FG2525V

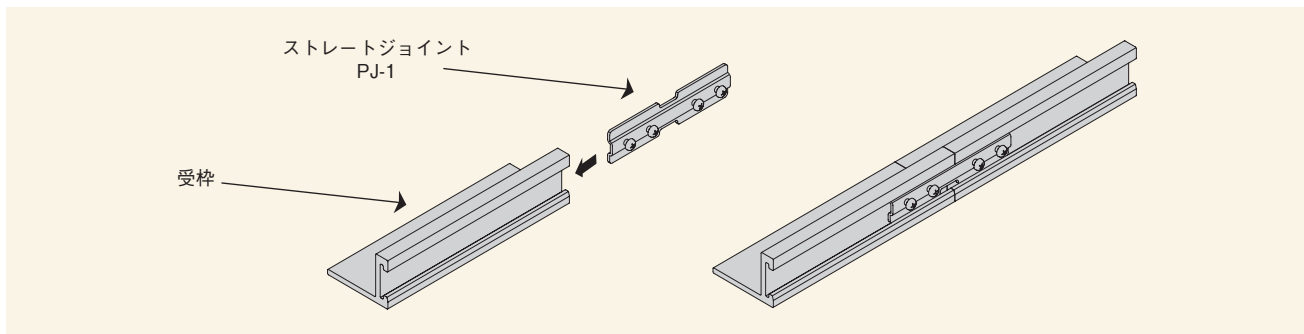
薬品名	濃度 (%)	使用限度温度 (°C)
酢酸	50	82
クロム酸	20	38
硝酸	5	70
リン酸	85	100
硫酸	25	100
塩酸	<10	100
	20	90
	37	65
臭化水素酸	25	93
乳酸	100	100
安息香酸	飽和	100
水酸化アルミニウム	飽和	82
アンモニア水	28	52
水酸化ナトリウム	10	65
	25	65
	50	70
硫酸アンモニウム	飽和	100
塩化アンモニウム	飽和	100
炭酸水素アンモニウム	飽和	52
塩化銅	飽和	100

※上表の内容は指標であって保証値ではありません。

薬品名	濃度 (%)	使用限度温度 (°C)
シアン化銅	飽和	100
塩化鉄	飽和	100
塩化鉄II	飽和	100
硫酸マンガン	飽和	100
シアン化ナトリウム	飽和	100
硝酸ナトリウム	飽和	100
硫酸亜鉛	飽和	100
硝酸カリウム	100	100
クロム酸カリウム	100	100
エチレングリコール	100	100
プロピレングリコール	100	100
ガソリン	100	80
ブドウ糖	100	100
グリセリン	100	100
オキシドール	30	38
塩素ガス(Dry)	100	82
塩素ガス(Wet)	飽和	82
酢	100	100
蒸留水	100	93
淡水	100	100

ジョイント金具の取付

適用型式 PJ-1・PJ-3A・PJ-3B



※直線用受枠とコーナー用受枠、直線用受枠と直線用受枠のジョイント部は上図のように受枠に差し込んでビスを締め付けて固定してください。

オーダーカラー

内容	価格 (円)	備考
樹脂着色※	別途見積り	30m ² /ロット以上で対応
アクリルウレタン塗装	別途見積り	
珪砂付	別途見積り	グレーのみ

※樹脂着色：FRPグレーチングを成型段階で顔料を樹脂に混入し着色します。表面塗装処理に比べ、剥離など発生しません。

特別加工

内容	価格 (円)	備考
エンドプレート	9,800/m	直線のみです。円加工は弊社までお問い合わせください。
設計図面	A1 : 50,000/枚	
	A2 : 30,000/枚	

●掲載価格には、消費税が含まれておりません。



- パネル
- 溝蓋
- その他
- FRPグレーチング
- 消火器
- ボックス
- エキバシ
- ジョイント
- 排水
- トラップ
- 排水金具
- 通気器具
- グリース
- トラップ
- バルブ
- ボックス
- 格子製
- 格子蓋
- マンホール
- カバー
- 化粧鉄蓋
- 外構関連
- 製品
- フレンジ
- ツリー
- 車止め
- スリット
- 溝蓋
- カラ
- 用溝蓋
- ステンレス
- グレーチング
- ステンレス
- グレーチング
- アラカルト

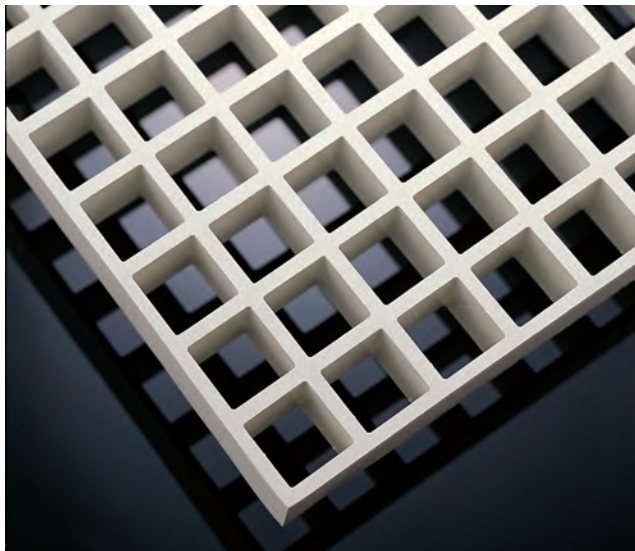
FRPグレーチング

40×40×40

FG4040

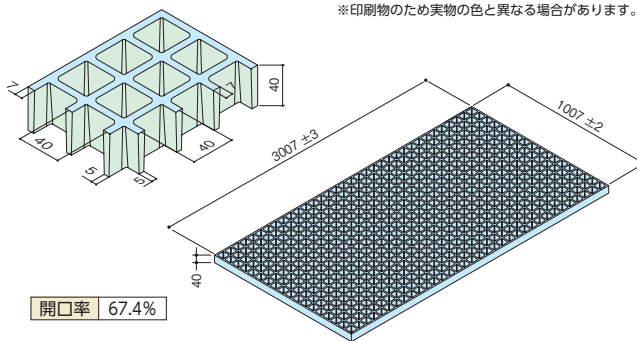
歩行用

JIS K6911 不燃性



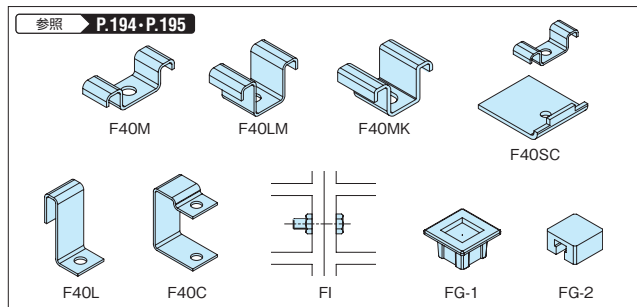
カラー：ホワイト

※印刷物のため実物の色と異なる場合があります。



開口率 67.4%

■取付金具



■製品情報

- ご使用場所に合わせて一般タイプ、薬品工場向けの耐薬品タイプを用意しております。
- 着色はFRPグレーチング成型時に顔料を樹脂に混入して着色する樹脂着色を採用しています。表面塗装処理に比べ剥離など発生しません。
- 定尺内での切断加工が可能です。
- JIS K 6911 熱硬化性プラスチック一般試験方法の耐燃性試験において不燃性に適合しています。(クリアは除く)
- 建築基準法の不燃材料ではありません。

■注文情報

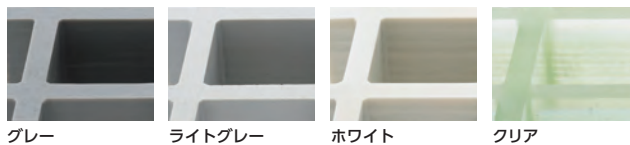
- 切断加工時、寸法が1.0m²/枚以下の場合、m²当たり価格の10% UP、0.5m²/枚以下の場合20% UPです。
- エンドプレート加工は9,800円/m(直線のみ)。円加工は別途見積り)
- オーダーカラーの樹脂着色は別途見積り致します。(30m²/ロット以上・受注生産品)
- アクリルウレタン塗装も承っております。詳細はお問い合わせください。(受注生産品)
- パネル寸法2000mmを超える場合、運賃別途となります。

タイプ	型式記号	色	製品コード	価格		定尺パネル寸法	質量 (kg/m ²)
				(円/枚)	(円/m ²)		
一般タイプ	FG4040G	グレー	710010	92,200	39,600	3007×1007×40	20.2
	FG4040LG	ライトグレー	710040	92,200	39,600	3007×1007×40	20.2
	FG4040W	ホワイト	710030	101,600	43,700	3007×1007×40	20.2
	FG4040C	クリア	710020	130,400	55,900	3007×1007×40	20.2
★耐薬品タイプ	FG4040VG	グレー	710011	132,700	55,800	3007×1007×40	20.2

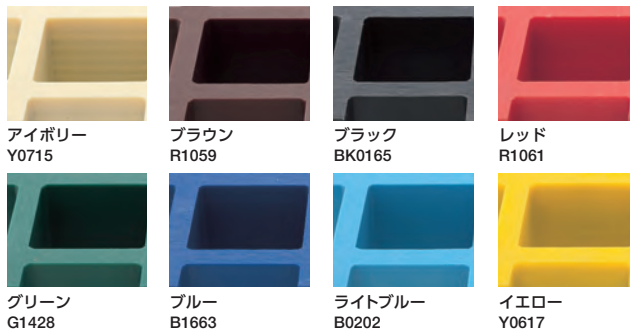
※★印は受注生産品です。
●掲載価格には、消費税が含まれておりません。

カラーバリエーション

■ベースカラー (樹脂着色)



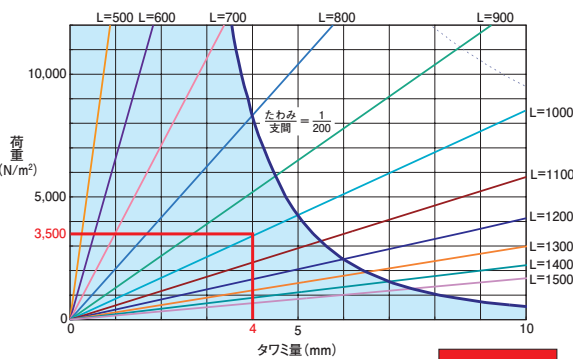
■オーダーカラー (樹脂着色) 受注生産品



※印刷物のため実物の色と異なる場合があります。

▲オーダーカラーのアイボリー以外は変色がおこりやすいため屋内仕様でご使用ください。

強度 (等分布荷重)



適正使用範囲

参考例: 荷重3,500N/m², 支間距離 L=1000mmの場合
たわみは、4.0mmとなります。
$$\frac{\text{たわみ}}{\text{支間}} = \frac{4}{1000} < \frac{1}{200}$$

上記の結果適正使用範囲です。

等分布荷重

FRPグレーチング

支間距離 (L)

■最大支間距離

L	荷重	たわみ/支間距離
1000	3,500N/m ²	1/200

ベアリングバーの本数と寸法の関係

(単位: mm)									
本数	幅寸法	本数	幅寸法	本数	幅寸法	本数	幅寸法	本数	幅寸法
12	447	25	967	38	1487	51	2007	64	2527
13	487	26	1007	39	1527	52	2047	65	2567
14	527	27	1047	40	1567	53	2087	66	2607
15	567	28	1087	41	1607	54	2127	67	2647
16	607	29	1127	42	1647	55	2167	68	2687
17	647	30	1167	43	1687	56	2207	69	2727
18	687	31	1207	44	1727	57	2247	70	2767
19	727	32	1247	45	1767	58	2287	71	2807
20	767	33	1287	46	1807	59	2327	72	2847
21	807	34	1327	47	1847	60	2367	73	2887
22	847	35	1367	48	1887	61	2407	74	2927
23	887	36	1407	49	1927	62	2447	75	2967
24	927	37	1447	50	1967	63	2487	76	3007

■部は定尺寸法です。

(単位: mm)

詳細情報
FRPグレーチング

- ドレン
- フロッピー
- 大口径
- ピット蓋物
- 玄関
- ルーバー
- FRPグレーチング
- 消火器
- エキバシット
- 排水
- 排水金具
- グリッス
- バルブ
- 格子蓋
- マンホール
- 化粧鉄蓋
- 外構関連
- フッリ
- 車止め
- アスベスト
- カブリ
- ステンレス
- スチール
- アラカルト

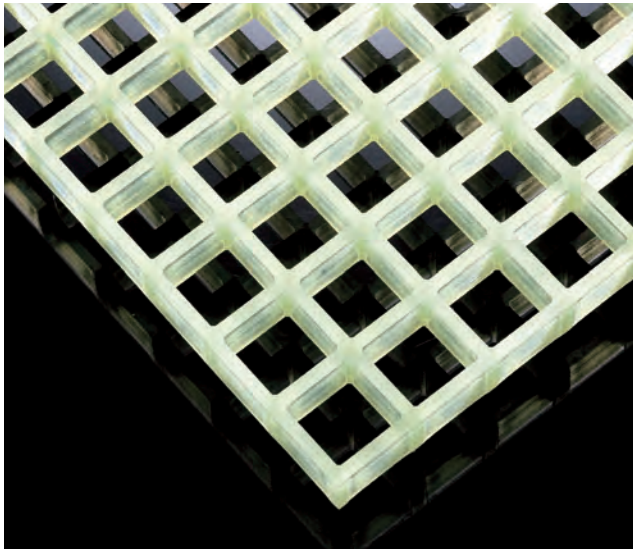
FRPグレーチング

40×40×25

FG4025

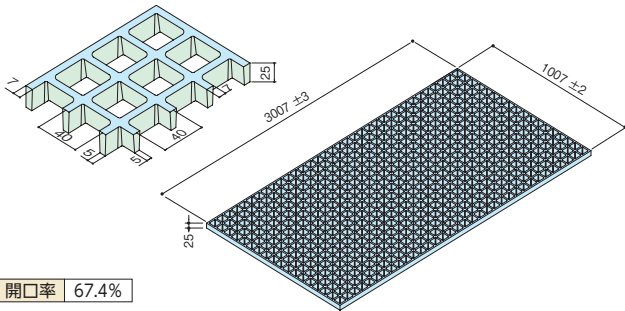
歩行用

JIS K6911 不燃性



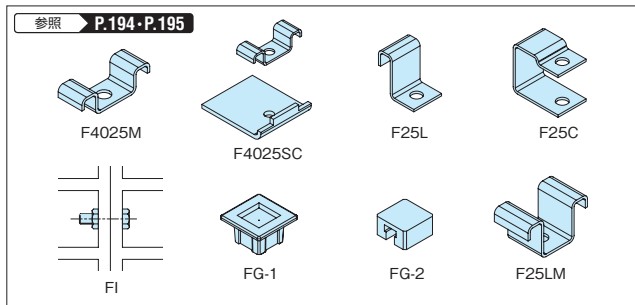
カラー：クリア

※印刷物のため実物の色と異なる場合があります。



開口率 67.4%

■取付金具



■製品情報

- ご使用場所に合わせて一般タイプ、薬品工場向けの耐薬品タイプを用意しております。
- 着色はFRPグレーチング成型時に顔料を樹脂に混入して着色する樹脂着色を採用しています。表面塗装処理に比べ剥離など発生しません。
- 定尺内での切断加工が可能です。
- JIS K 6911熱硬化性プラスチック一般試験方法の耐燃性試験において不燃性に適合しています。(クリアは除く)
- 建築基準法の不燃材料ではありません。

■注文情報

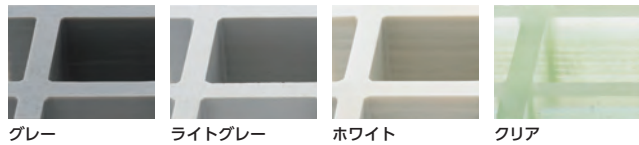
- 切断加工時、寸法が1.0m²/枚以下の場合、m²当たり価格の10% UP、0.5m²/枚以下の場合20% UPです。
- エンドプレート加工は9,800円/m(直線のみ。円加工は別途見積り)
- オーダーカラーの樹脂着色は別途見積り致します。(30m²/ロット以上・受注生産品)
- アクリルウレタン塗装も承っております。詳細はお問い合わせください。(受注生産品)
- パネル寸法2000mmを超える場合、運賃別途となります。

タイプ	型式記号	色	製品コード	価格		定尺パネル寸法	質量 (kg/m ²)
				(円/枚)	(円/m ²)		
一般タイプ	FG4025G	グレー	710110	84,000	36,000	3007×1007×25	13.0
	FG4025LG	ライトグレー	710140	84,000	36,000	3007×1007×25	13.0
	FG4025W	ホワイト	710130	92,600	39,700	3007×1007×25	13.0
	FG4025C	クリア	710120	118,800	50,800	3007×1007×25	13.0
★耐薬品タイプ	FG4025VG	グレー	710111	120,200	51,600	3007×1007×25	13.0

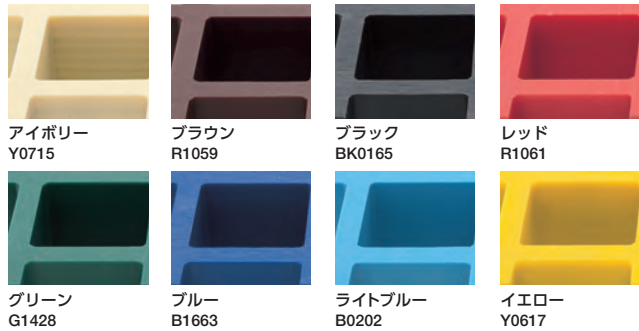
※★印は受注生産品です。
●掲載価格には、消費税が含まれておりません。

カラーバリエーション

■ベースカラー (樹脂着色)

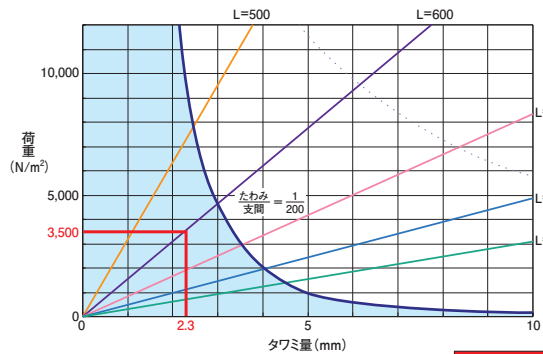


■オーダーカラー (樹脂着色) 受注生産品



※印刷物のため実物の色と異なる場合があります。
▲オーダーカラーのアイボリー以外は変色がおこりやすいため屋内仕様でご使用ください。

強度 (等分布荷重)



■適正使用範囲

参考例：荷重3,500N/m²、
支間距離 L=600mmの場合
たわみ量は、2.3mmとなります。
$$\frac{\text{たわみ}}{\text{支間}} = \frac{2.3}{600} < \frac{1}{200}$$

上記の結果適正使用範囲です。

等分布荷重

FRPグレーチング

支間距離 (L)

■最大支間距離

L	荷重	たわみ/支間距離
600	3,500N/m ²	1/200

ベアリングバーの本数と寸法の関係

(単位：mm)

本数	幅寸法	本数	幅寸法	本数	幅寸法	本数	幅寸法	本数	幅寸法
12	447	25	967	38	1487	51	2007	64	2527
13	487	26	1007	39	1527	52	2047	65	2567
14	527	27	1047	40	1567	53	2087	66	2607
15	567	28	1087	41	1607	54	2127	67	2647
16	607	29	1127	42	1647	55	2167	68	2687
17	647	30	1167	43	1687	56	2207	69	2727
18	687	31	1207	44	1727	57	2247	70	2767
19	727	32	1247	45	1767	58	2287	71	2807
20	767	33	1287	46	1807	59	2327	72	2847
21	807	34	1327	47	1847	60	2367	73	2887
22	847	35	1367	48	1887	61	2407	74	2927
23	887	36	1407	49	1927	62	2447	75	2967
24	927	37	1447	50	1967	63	2487	76	3007

▼部は定尺寸法です。

(単位：mm)

- パネル
- 溝蓋
- その他
- FRPグレーチング
- 消火器ボックス
- モキバシジョイント
- 排水トラップ
- 排水蓋
- 通気蓋
- グリッパ
- ボックス
- 鉄製
- マンホール
- 化粧鉄蓋
- 外構関連
- フッリンド
- 車止め
- スリット蓋
- カラリ蓋
- ステンレス
- スチール
- アラカルト

FRPグレーチング

25×100×25

FG2525

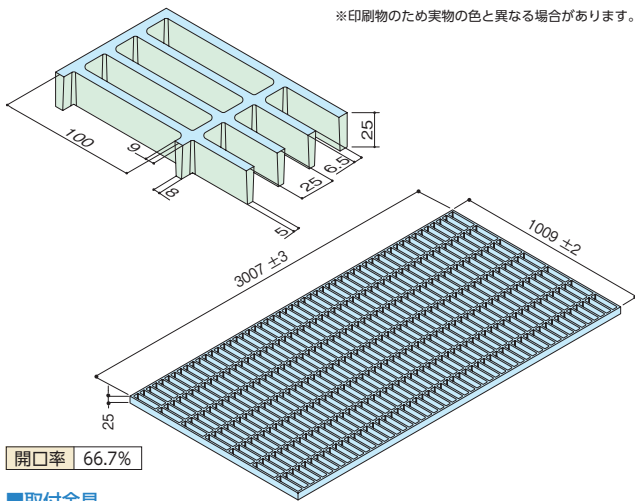
歩行用

JIS K6911 不燃性



カラー：グレー

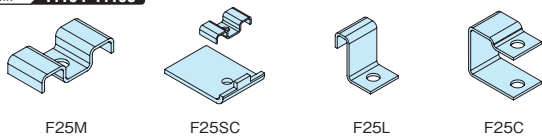
※印刷物のため実物の色と異なる場合があります。



開口率 66.7%

■取付金具

参照 P.194・P.195



■製品情報

- ご使用場所に合わせて一般タイプ、薬品工場向けの耐薬品タイプを用意しております。
- 着色はFRPグレーチング成型時に顔料を樹脂に混入して着色する樹脂着色を採用しています。表面塗装処理に比べ剥離など発生しません。
- 定尺内での切断加工が可能です。
- JIS K 6911熱硬化性プラスチック一般試験方法の耐燃性試験において不燃性に適合しています。(クリアは除く)
- 建築基準法の不燃材料ではありません。

■注文情報

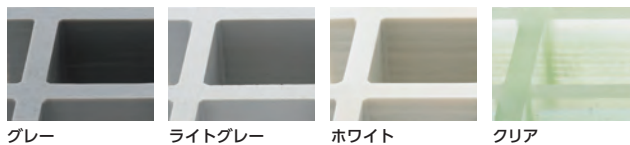
- 切断加工時、寸法が1.0m²/枚以下の場合、m²当たり価格の10% UP、0.5m²/枚以下の場合20% UPです。
- エンドプレート加工は9,800円/m(直線のみ。円加工は別途見積り)
- オーダーカラーの樹脂着色は別途見積り致します。(30m²/ロット以上・受注生産品)
- アクリルウレタン塗装も承っております。詳細はお問い合わせください。(受注生産品)
- パネル寸法2000mmを超える場合、運賃別途となります。

タイプ	型式記号	色	製品コード	価格		定尺パネル寸法	質量 (kg/m ²)
				(円/枚)	(円/m ²)		
一般タイプ	FG2525	グレー	710210	77,000	33,100	3007×1009×25	14.0
		ライトグレー	710240	77,000	33,100	3007×1009×25	14.0
		ホホワイト	710230	84,600	36,400	3007×1009×25	14.0
		クリア	710220	124,800	50,700	3007×1009×25	14.0
★耐薬品タイプ	FG2525V	グレー	710211	100,300	43,500	3007×1009×25	14.0

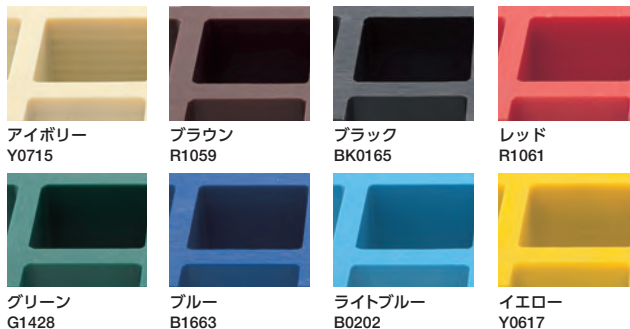
※★印は受注生産品です。
●掲載価格には、消費税が含まれておりません。

カラーバリエーション

■ベースカラー (樹脂着色)

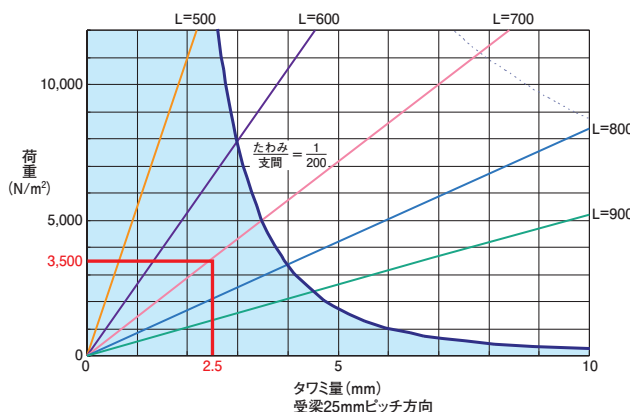


■オーダーカラー (樹脂着色) 受注生産品



※印刷物のため実物の色と異なる場合があります。
▲オーダーカラーのアイボリー以外は変色がおこりやすいため屋内仕様でご使用ください。

強度 (等分布荷重)



■適正使用範囲

参考例：荷重3,500N/m²、
支間距離 L=700mmの場合
タワミ量は、2.5mmとなります。
 $\frac{たわみ}{支間} = \frac{2.5}{700} < \frac{1}{200}$
上記の結果適正使用範囲です。

等分布荷重

FRPグレーチング

支間距離 (L)

■最大支間距離

L	荷重	たわみ/支間距離
700	3,500N/m ²	1/200

ベアリングバーの本数と寸法の関係

※25mmピッチ方向 (寸法は3本毎に省略しています) (単位：mm)

本数	幅寸法	本数	幅寸法	本数	幅寸法	本数	幅寸法	本数	幅寸法
5	107	29	707	53	1307	77	1907	101	2507
9	207	33	807	57	1407	81	2007	105	2607
13	307	37	907	61	1507	85	2107	109	2707
17	407	41	1007	65	1607	89	2207	113	2807
21	507	45	1107	69	1707	93	2307	117	2907
25	607	49	1207	73	1807	97	2407	121	3007

※100mmピッチ方向

本数	幅寸法	本数	幅寸法	本数	幅寸法	本数	幅寸法
2	109	4	309	6	509	8	709
3	209	5	409	7	609	9	809
						10	909
						11	1009

■部は定尺寸法です。

(単位：mm)

- 詳細情報
- FRPグレーチング
- ドレン
- ハッチ
- 大口径
- ミニハッチ
- ピット蓋物
- 玄関
- マット
- ルーバー
- FRPグレーチング
- ボックス
- ジョイント
- 排水
- 排水蓋
- 通気蓋
- ボックス
- 格子蓋
- カバー
- 化粧蓋
- 外構関連
- フッリ
- 車止め
- アパ
- 用蓋
- ステン
- スチ
- アラ

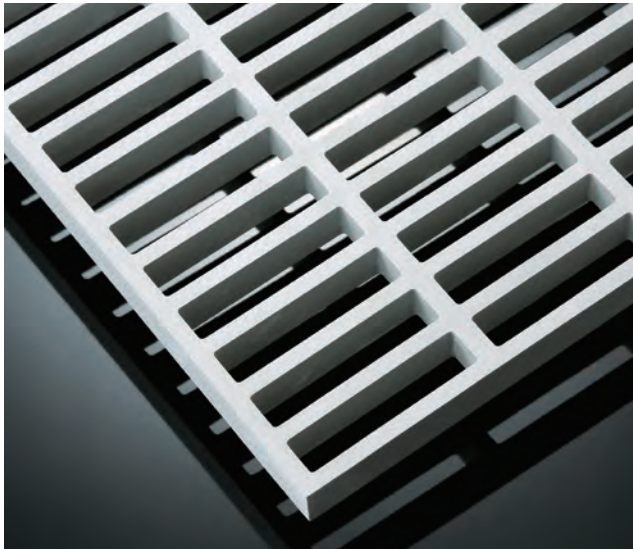
FRPグレーチング

100×25×25

FG2525T

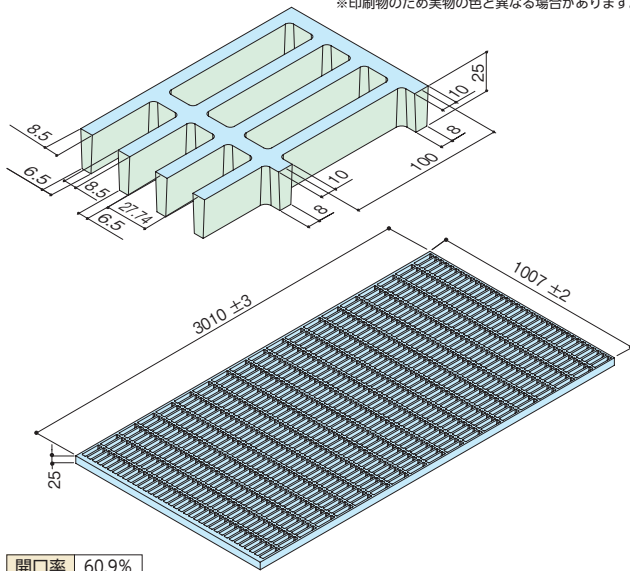
歩行用

JIS K6911 不燃性



カラー：ライトグレー

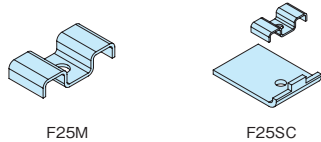
※印刷物のため実物の色と異なる場合があります。



開口率 60.9%

■取付金具

参照 P.194



■製品情報

- 着色はFRPグレーチング成型時に顔料を樹脂に混入して着色する樹脂着色を採用しています。表面塗装処理に比べ剥離など発生しません。
- 定尺内での切断加工が可能です。
- JIS K 6911熱硬化性プラスチック一般試験方法の耐燃性試験において不燃性に適合しています。(クリアは除く)
- 建築基準法の不燃材料ではありません。

■注文情報

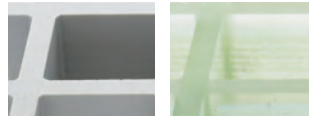
- 切断加工時、寸法が1.0m²/枚以下の場合、m²当たり価格の10% UP、0.5m²/枚以下の場合20% UPです。
- エンドプレート加工は9,800円/m(直線のみ)。円加工は別途見積り)
- オーダーカラーの樹脂着色は別途見積り致します。(30m²/ロット以上・受注生産品)
- アクリルウレタン塗装も承っております。詳細はお問い合わせください。(受注生産品)
- パネル寸法2000mmを超える場合、運賃別途となります。

タイプ	型式記号	色	製品コード	価格		定尺パネル寸法	質量 (kg/m ²)
				(円/枚)	(円/m ²)		
一般タイプ	FG2525T	ライトグレー	710242	77,000	33,100	3010×1007×25	14.0
		クリア	710222	124,800	50,700	3010×1007×25	14.0

●掲載価格には、消費税が含まれておりません。

カラーバリエーション

■ベースカラー (樹脂着色)

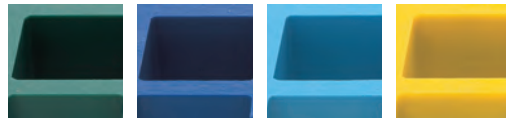


ライトグレー クリア

■オーダーカラー (樹脂着色) 受注生産品



グレー アイボリー ブラウン ブラック レッド
Y0715 R1059 BK0165 R1061

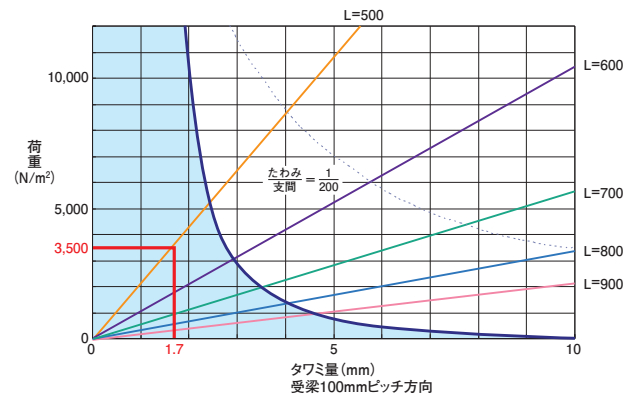


グリーン ブルー ライトブルー イエロー
G1428 B1663 B0202 Y0617

※印刷物のため実物の色と異なる場合があります。

▲オーダーカラーのアイボリー以外は変色がおこりやすいため屋内仕様でご使用ください。

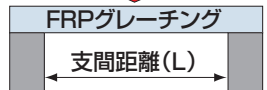
強度 (等分布荷重)



■適正使用範囲

参考例: 荷重3,500N/m²、
支間距離 L=500mmの場合
タワミ量は、1.7mmとなります。
 $\frac{\text{たわみ}}{\text{支間}} = \frac{1.7}{500} < \frac{1}{200}$
上記の結果適正使用範囲です。

等分布荷重



■最大支間距離

L	荷重	たわみ/支間距離
500	3,500N/m ²	1/200

ベアリングバーの本数と寸法の関係

※ 27.74mm ピッチ方向 (寸法は 1 本毎に省略しています) (単位: mm)

本数	幅寸法	本数	幅寸法	本数	幅寸法	本数	幅寸法	本数	幅寸法
3	64	11	286	19	508	27	730	35	952
5	119	13	341	21	563	29	785	37	1007
7	175	15	397	23	619	31	841		
9	230	17	452	25	674	33	896		

※ 100mm ピッチ方向 (寸法は 1 本毎に省略しています)

本数	幅寸法	本数	幅寸法	本数	幅寸法	本数	幅寸法
3	210	9	810	15	1410	21	2010
5	410	11	1010	17	1610	23	2210
7	610	13	1210	19	1810	25	2410
						31	3010

■部は定尺寸法です。

(単位: mm)

- パネル
- 溝蓋
- その他
- FRP グレーチング
- 消火器ボックス
- モキバシジョイント
- 排水トラップ
- 排水金具
- 排水金具
- グリッパ
- ボックス
- 鎖鉄製格子蓋
- マンホールカバー
- 化粧鉄蓋
- 外構関連
- ツリー
- 車止め
- スリット溝蓋
- カラリ溝蓋
- ステンレスグレーチング
- スチールグレーチング
- アラカルト

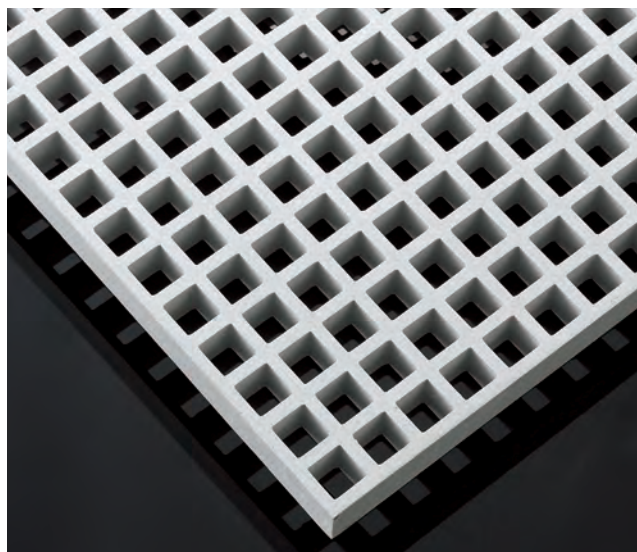
FRPグレーチング

25×25×25

FG25K

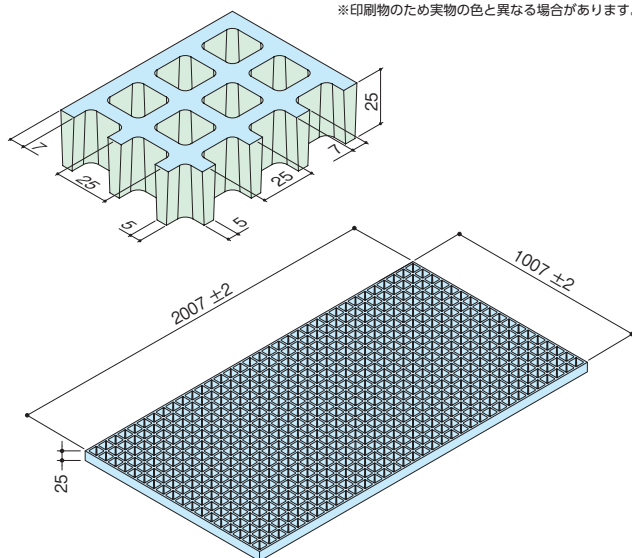
歩行用

JIS K6911 不燃性



カラー：ライトグレー

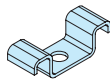
※印刷物のため実物の色と異なる場合があります。



開口率 51.3%

■取付金具

参照 P.194



F25MK

■製品情報

- 標準色はライトグレーです。その他の色については弊社までご相談ください。
- 着色はFRPグレーチング成型時に顔料を樹脂に混入して着色する樹脂着色を採用しています。表面塗装処理に比べ剥離など発生しません。
- 定尺内の切断加工が可能です。エンドプレートは別途製作致します。
- JIS K 6911熱硬化性プラスチック一般試験方法の耐燃性試験において不燃性に適合しています。
- 建築基準法の不燃材料ではありません。
- ▲1辺が1007mmを超える場合は必ず取付金具をご使用ください。

■注文情報

- 切断加工時、寸法が1.0m²/枚以下の場合、m²当たり価格の10% UP、0.5m²/枚以下の場合20% UPです。
- エンドプレート加工は9,800円/m(直線のみ。円加工は別途見積り)
- パネル寸法2000mmを超える場合、運賃別途となります。

■寸法表

タイプ	型式記号	色	製品コード	価格		定尺パネル寸法	質量 (kg/m ²)
				(円/枚)	(円/m ²)		
一般タイプ	FG25K	ライトグレー	710540	82,000	53,000	2007×1007×25	18.0

●掲載価格には、消費税が含まれておりません。

■ カラーバリエーション

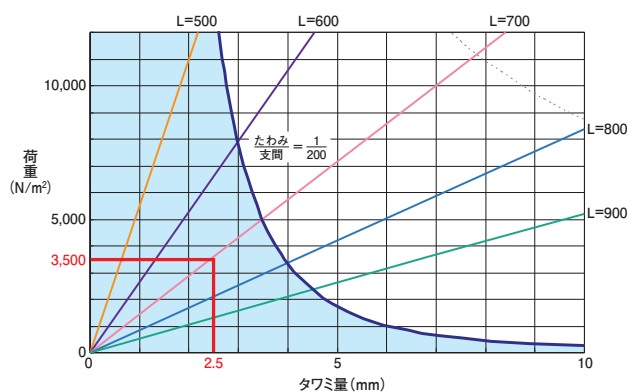
■ ベースカラー (樹脂着色)



ライトグレー

※印刷物のため実物の色と異なる場合があります。

■ 強度 (等分布荷重)



■ 適正使用範囲

参考例: 荷重3,500N/m²、
支間距離 L=700mmの場合
タワミ量は、2.5mmとなります。
 $\frac{\text{たわみ}}{\text{支間}} = \frac{2.5}{700} < \frac{1}{200}$
上記の結果適正使用範囲です。

等分布荷重

FRPグレーチング

支間距離(L)

■ 最大支間距離

L	荷重	たわみ/支間距離
700	3,500N/m ²	1/200

■ ベアリングバーの本数と寸法の関係

(単位: mm)

本数	幅寸法	本数	幅寸法	本数	幅寸法	本数	幅寸法	本数	幅寸法
5	107	21	507	37	907	53	1307	69	1707
7	157	23	557	39	957	55	1357	71	1757
9	207	25	607	41	1007	57	1407	73	1807
11	257	27	657	43	1057	59	1457	75	1857
13	307	29	707	45	1107	61	1507	77	1907
15	357	31	757	47	1157	63	1557	79	1957
17	407	33	807	49	1207	65	1607	81	2007
19	457	35	857	51	1257	67	1657		

■ 部は定尺寸法です。

(単位: mm)

詳細情報



FRPグレーチング

ドレン

フロアー

大口径

ビット金物

玄関

ルーバー

FRPグレーチング

ボックス

ジョイント

排水

排水金具

グリッス

ボックス

格子蓋

マンホール

化粧鉄蓋

外構関連

ツリ

車止め

スリット蓋

用溝蓋

ステンレス

グレーチング

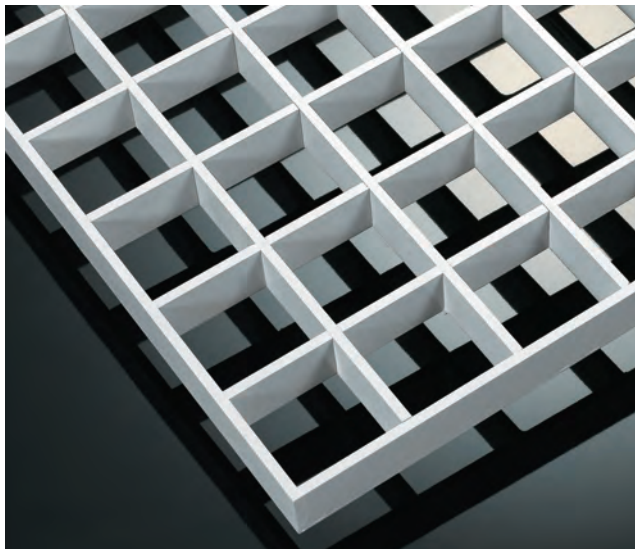
アラカルト

FRPグレーチング

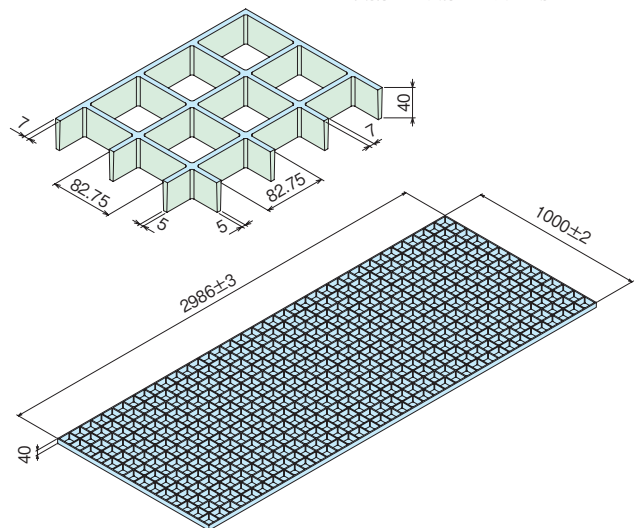
83×83×40

FG8040

JIS K6911 不燃性

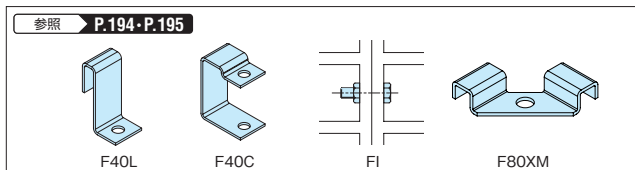


カラー：ライトグレー
※印刷物のため実物の色と異なる場合があります。



開口率 83%

取付金具



製品情報

- 標準色はライトグレー・クリアです。その他の色については弊社までご相談ください。
- 着色はFRPグレーチング成型時に顔料を樹脂に混入して着色する樹脂着色を採用しています。表面塗装処理に比べ剥離など発生しません。
- 定尺内での切断加工が可能です。エンドプレートは別途製作致します。
- JIS K 6911 熱硬化性プラスチック一般試験方法の耐燃性試験において不燃性に適合しています。(クリアは除く)
- 建築基準法の不燃材料ではありません。

注文情報

- 切断加工時、寸法が1.0m²/枚以下の場合、m²当たり価格の10% UP、0.5m²/枚以下の場合20% UPです。
- エンドプレート加工は9,800円/m(直線のみ。円加工は別途見積り)
- パネル寸法2000mmを超える場合、運賃別途となります。

寸法表

タイプ	型式記号	色	製品コード	価格		定尺パネル寸法	質量 (kg/m ²)
				(円/枚)	(円/m ²)		
一般タイプ	FG8040	ライトグレー	710570	70,200	31,800	2986×1000×40	9.4
		クリア	710560	97,100	44,000	2986×1000×40	9.4

●掲載価格には、消費税が含まれておりません。

カラーバリエーション

■ベースカラー (樹脂着色)



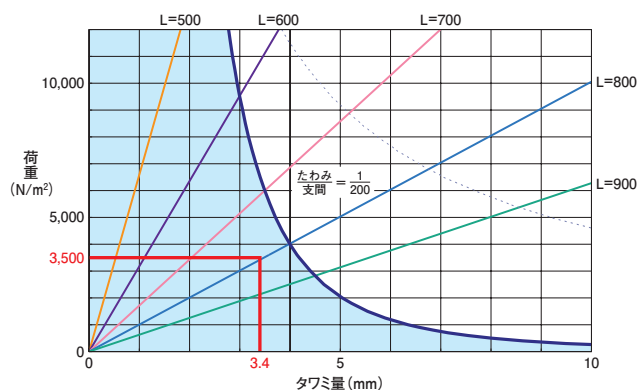
ライトグレー



クリア

※印刷物のため実物の色と異なる場合があります。

強度 (等分布荷重)

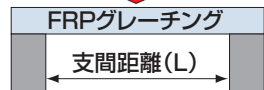


適正使用範囲

▲壁面および天井用にご使用ください。
床用としてご使用の場合は防護柵程度までが適正使用範囲となります。

参考例：荷重3,500N/m²、
支間距離 L=800mmの場合
たわみ量は、3.4mmとなります。
 $\frac{たわみ}{支間} = \frac{3.4}{800} < \frac{1}{200}$
上記の結果適正使用範囲です。

等分布荷重



最大支間距離

L	荷重	たわみ/支間距離
800	3,500N/m ²	1/200

ベアリングバーの本数と寸法の関係

〈単位：mm〉							
本数	幅寸法	本数	幅寸法	本数	幅寸法	本数	幅寸法
5	338	12	917	19	1497	26	2076
6	421	13	1000	20	1579	27	2159
7	504	14	1083	21	1662	28	2241
8	586	15	1166	22	1745	29	2324
9	669	16	1248	23	1828	30	2407
10	752	17	1331	24	1910	31	2490
11	835	18	1414	25	1993	32	2572

■部は定尺寸法です。

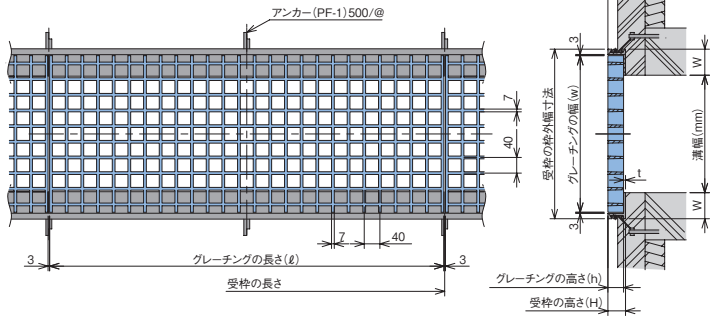
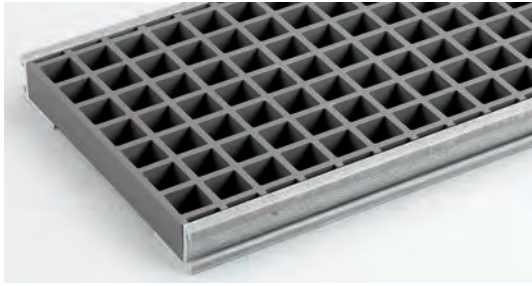
- 詳細情報
- FRPグレーチング
- ドレーフ
- ハッチ
- 大口径
- ビット金物
- 玄関
- ルーバー
- FRPグレーチング
- 消火器
- エキパン
- ジョイント
- 排水
- トラップ
- 排水金具
- 通気金具
- グリッパ
- トラップ
- バルブ
- ボックス
- 格子蓋
- マンホール
- 化粧蓋
- 外構関連
- フレンジ
- 車止め
- スリット蓋
- アパメント
- 用溝蓋
- ステンレス
- グレーチング
- スチール
- アラカルト

FRP製一般用溝蓋

40×40×40

FG4040溝蓋

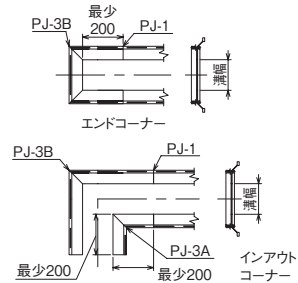
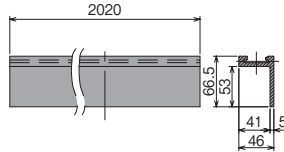
側溝用・歩道用



FRP製受枠 (FG4040用)

F40W-2

材質: FRP 色: グレー



(単位: mm)

製品情報

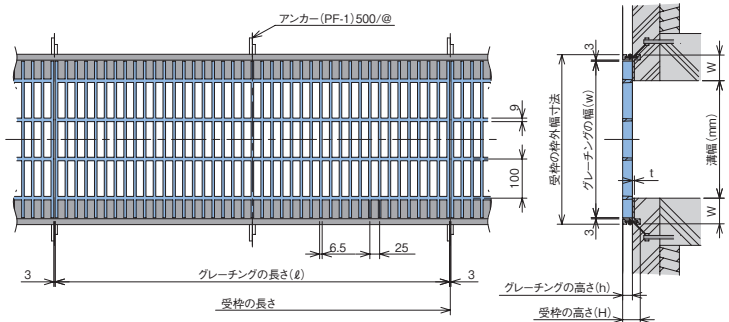
- グレーチングの幅 (w) 方向の端部はオープンエンドになります。
- 受枠標準長さは2020mmになります。
- ジョイント金具の取付例 [参照](#) **P.185**
- 水平レベルの使用法 [参照](#) **P.155**
- 着色はFRPグレーチング成型時に顔料を樹脂に混入して着色する樹脂着色を採用しています。表面塗装処理に比べ剥離など発生しません。
- ⚠ **熱湯がかかる場所への設置はしないでください。**

適用荷重	溝幅	グレーチング					受枠					
		型式記号	製品コード	価格(円)	寸法 ℓ×w×h	色	質量 (kg/枚)	型式記号	価格(円/本)	寸法 H×W×t	色	質量 (kg/m)
歩道用 (5.0KN/m ²)	200	FG4040-2	711610	15,000	1007×300×40	グレー	6.0	F40W-2 コーナー加工	10,200/本 2,000/箇所	46×66.5×5	グレー	1.2
	250	FG4040-2.5	711620	17,500	1007×350×40		7.0					
	300	FG4040-3	711630	20,300	1007×400×40		8.0					
	350	FG4040-3.5	711640	22,400	1007×450×40		9.0					
	400	FG4040-4	711650	25,100	1007×500×40	10.1						

25×100×25

FG2525溝蓋

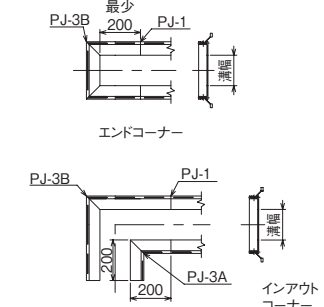
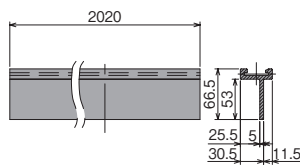
側溝用・歩道用



FRP製受枠 (FG4025、FG2525用)

F25W-2

材質: FRP 色: グレー



(単位: mm)

製品情報

- グレーチングの幅 (w) 方向の端部はオープンエンドになります。
- 受枠標準長さは2020mmになります。
- グレーチング 蓋はFG4025も製作できます。
- ジョイント金具の取付例 [参照](#) **P.185**
- 水平レベルの使用法 [参照](#) **P.155**
- 着色はFRPグレーチング成型時に顔料を樹脂に混入して着色する樹脂着色を採用しています。表面塗装処理に比べ剥離など発生しません。
- ⚠ **熱湯がかかる場所への設置はしないでください。**

注文情報

- 受枠をステンレス受枠ST-1-25M (L28×30×3) に変更が可能です。但しグレーチングの幅 (w) は溝幅+50mmになります。

適用荷重	溝幅	グレーチング					受枠					
		型式記号	製品コード	価格(円)	寸法 ℓ×w×h	色	質量 (kg/枚)	型式記号	価格(円/本)	寸法 H×W×t	色	質量 (kg/m)
歩道用 (5.0KN/m ²)	200	FG2525-2	711710	12,300	981.5×300×25	グレー	4.1	F25W-2 コーナー加工	8,800/本 2,000/箇所	42×66.5×5	グレー	1.1
	250	FG2525-2.5	711720	14,300	981.5×350×25		4.8					
	300	FG2525-3	711730	16,200	981.5×400×25		5.5					
	350	FG2525-3.5	711740	18,400	981.5×450×25		6.2					
	400	FG2525-4	711750	20,500	981.5×500×25	6.9						



PJ-1 (ST ジョイント)



PJ-3A (IN コーナージョイント)



PJ-3B (OUT コーナージョイント)



PF-1 (アンカー)

●掲載価格には、消費税が含まれておりません。

JIS 日本工業規格

- パネル
- 溝蓋
- その他
- FRP
グレーチング
- 消火器
- ボックス
- ゴミバケツ
- ジョイント
- 排水
- トラップ
- 排水金具
- 通気金具
- グリッス
- トラップ
- バルブ
- ボックス
- 格鉄製
- 格子蓋
- マンホール
- カバー
- 化粧鉄蓋
- 外構関連
- 製品
- ツリー
- フット
- 車止め
- スリット溝蓋
- デハシット
- カラコ
- 用溝蓋
- ステンレス
- グレーチング
- スチール
- グレーチング
- アラカルト

取付金具

詳細情報



FRPグレーチング

ドレン

フロアー

ハッチ

大口径

マンホール

ピット蓋物

マット

ルーバー

FRPグレーチング

ボックス

ジョイント

排水

排水金具

トラップ

ボックス

格子蓋

マンホール

化粧蓋

外構関連

ツリ

車止め

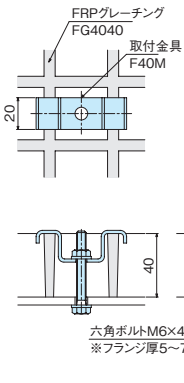
スリット蓋

カブリ蓋

ステンレス

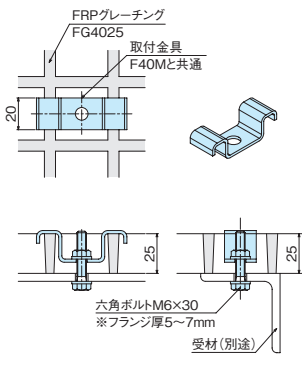
ステンレス

アラカルト



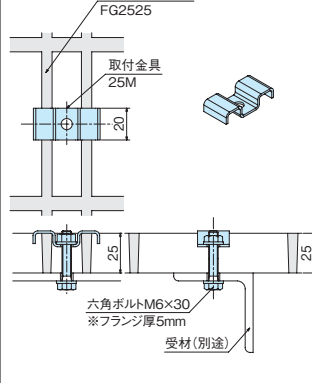
F40M

材質	ステンレス
板厚	2.0mm
製品コード	710340
価格(円)	350
適用型式	FG4040
備考	六角ボルトM6×45付



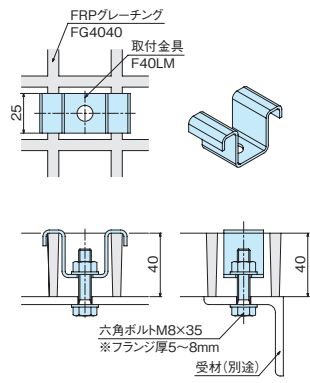
F4025M

材質	ステンレス
板厚	2.0mm
製品コード	710410
価格(円)	350
適用型式	FG4025
備考	六角ボルトM6×30付



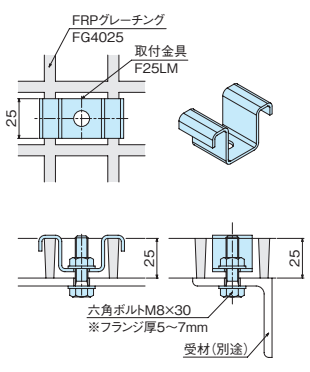
F25M

材質	ステンレス
板厚	1.5mm
製品コード	710350
価格(円)	350
適用型式	FG2525 FG2525T
備考	六角ボルトM6×30付



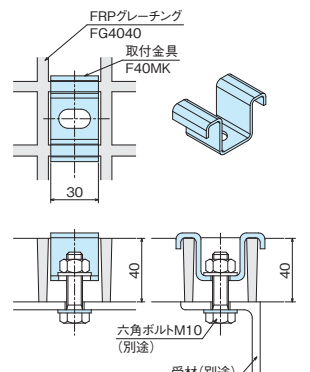
F40LM

材質	ステンレス
板厚	2.0mm
製品コード	710360
価格(円)	500
適用型式	FG4040
備考	六角ボルトM8×35付



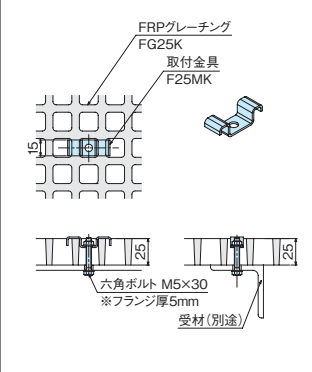
F25LM

材質	ステンレス
板厚	2.0mm
製品コード	710420
価格(円)	500
適用型式	FG4025
備考	六角ボルトM8×30付



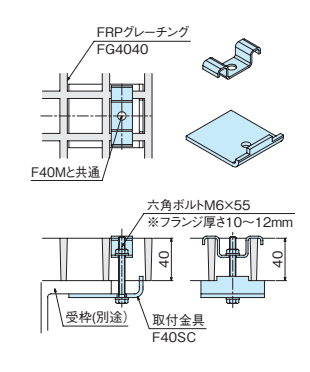
F40MK

材質	ステンレス
板厚	2.8mm
製品コード	710430
価格(円)	900
適用型式	FG4040
備考	六角ボルトM10(別途)



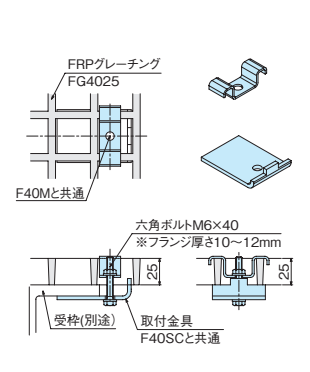
F25MK

材質	ステンレス
板厚	1.5mm
製品コード	710520
価格(円)	400
適用型式	FG25K
備考	六角ボルトM5×30付



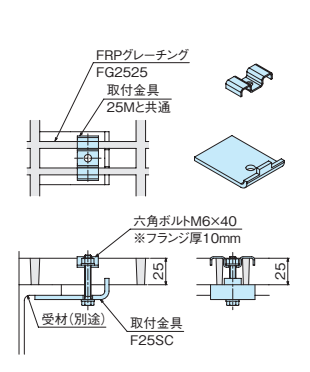
F40SC

材質	ステンレス
板厚	3.5mm
製品コード	710390
価格(円)	1,000
適用型式	FG4040
備考	六角ボルトM6×55付



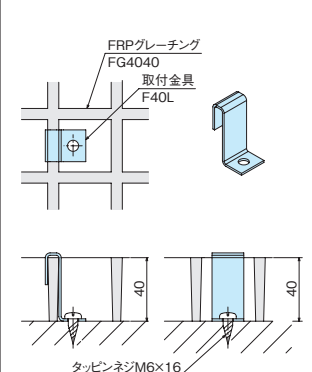
F4025SC

材質	ステンレス
板厚	3.5mm
製品コード	710440
価格(円)	1,000
適用型式	FG4025
備考	六角ボルトM6×40付



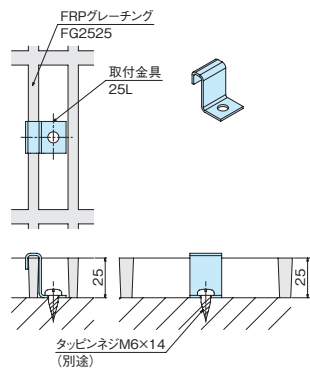
F25SC

材質	ステンレス
板厚	3.5mm
製品コード	710400
価格(円)	1,000
適用型式	FG2525 FG2525T
備考	六角ボルトM6×40付



F40L

材質	ステンレス
板厚	1.5mm
製品コード	710310
価格(円)	250
適用型式	FG4040 FG8040
備考	タッピンネジM6×16(別途)

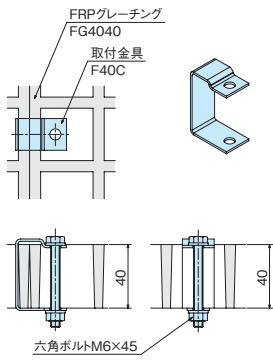


F25L

材質	ステンレス
板厚	1.5mm
製品コード	710320
価格(円)	250
適用型式	FG4025 FG2525
備考	タッピンネジM6×14(別途)

●掲載価格には、消費税が含まれておりません。

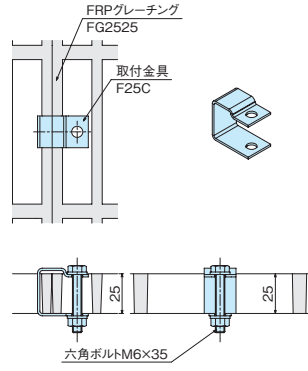
取付金具



F40C

※珪砂付タイプにはご使用できません。

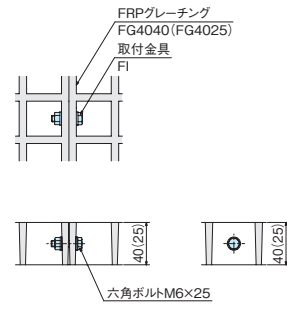
材質	ステンレス
板厚	1.5mm
製品コード	710370
価格(円)	400
適用型式	FG4040 FG8040
備考	六角ボルトM6×45付



F25C

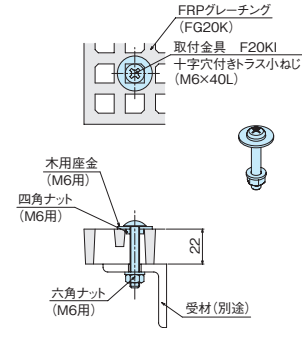
※珪砂付タイプにはご使用できません。

材質	ステンレス
板厚	1.5mm
製品コード	710380
価格(円)	400
適用型式	FG4025 FG2525
備考	六角ボルトM6×35付



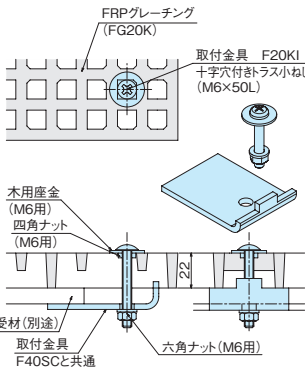
FI

材質	ステンレス
板厚	—
製品コード	710330
価格(円)	200
適用型式	FG4040 FG4025 FG8040
備考	穴開け加工: 600/箇所



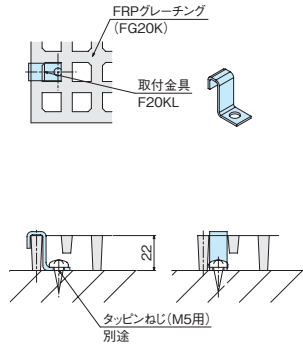
F20KI

材質	ステンレス
板厚	—
製品コード	710500
価格(円)	400
適用型式	FG20K
備考	



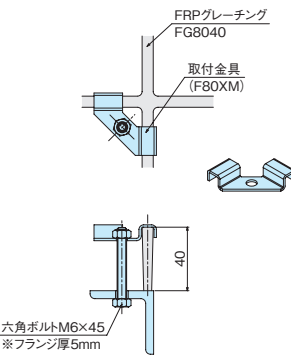
F20KISC

材質	ステンレス
板厚	—
製品コード	710510
価格(円)	1,000
適用型式	FG20K
備考	



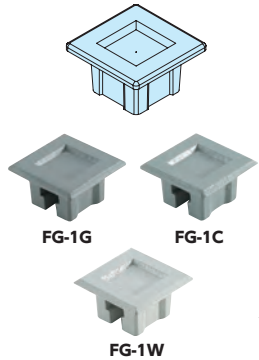
F20KL

材質	ステンレス
板厚	2.0mm
製品コード	710490
価格(円)	400
適用型式	FG20K
備考	タッピンネジM5(別途)



F80XM

材質	ステンレス
板厚	1.5mm
製品コード	710620
価格(円)	600
適用型式	FG8040
備考	六角ボルトM6×45付

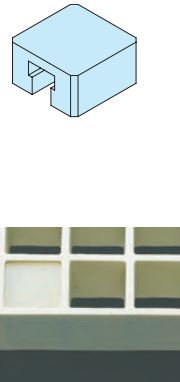


FG-1G・FG-1W・FG-1C

材質	アルミ鋳物(AC7A)
表面処理	粉体塗装
製品コード	710450・710452・710451
価格(円)	900
適用型式	FG4040(FG4025)
備考	六角ボルトM8×45(30)付

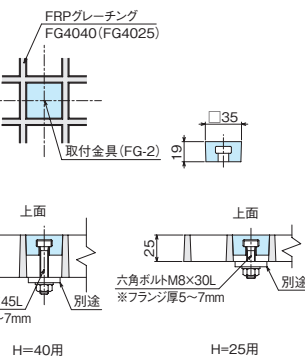
適用カラー

FG-1G:グレー
FG-1W:ライトグレー
ホワイト
FG-1C:クリア



FG-2

材質	ASA樹脂
色	ナチュラル(白系)
製品コード	710470
価格(円)	700
適用型式	FG4040(FG4025)
備考	六角ボルトM8×45(30)付



注意事項

床面専用金具です。天井および壁面などには使用しないでください。FRPグレーチングのバーの細い方(5mm)を上面にして取り付けてください。

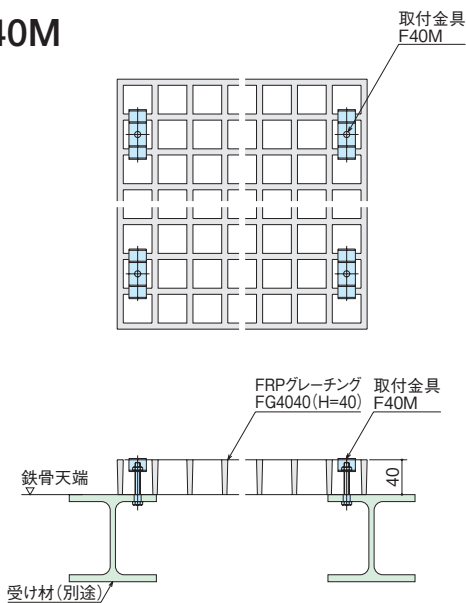
- パネル
- 溝蓋
- その他
- FRPグレーチング
- 消火器
- ボックス
- ゴミバケツ
- ジョイント
- 排水
- トラップ
- 排水金具
- 通気金具
- グリッド
- トラップ
- ボックス
- ボックス
- 格子蓋
- 鋳鉄製
- マンホール
- カバー
- 化粧蓋
- 外構関連
- 製品
- フタ
- フタ
- 車止め
- スリット溝蓋
- アパレル
- 用溝蓋
- カラー舗装
- ステンレス
- グレーチング
- ステンレス
- グレーチング
- アラカルト

納まり参考図

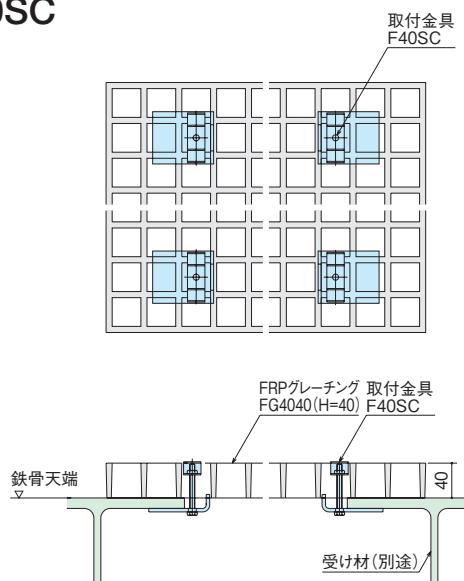
FRP
グレーチング

- ドレン 
- フロアー 
- マンホール 
- マット 
- ルーバー 
- FRPグレーチング 
- ボックス 
- ジョイント 
- トラップ 
- 排水 
- 通気器具 
- グリッパ 
- ボックス 
- 格子蓋 
- カバー 
- 化粧蓋 
- 製品 
- ツリー 
- フレンド 
- 車止め 
- スリット蓋 
- 用溝蓋 
- ステンレス 
- スチール 
- アラカルト 

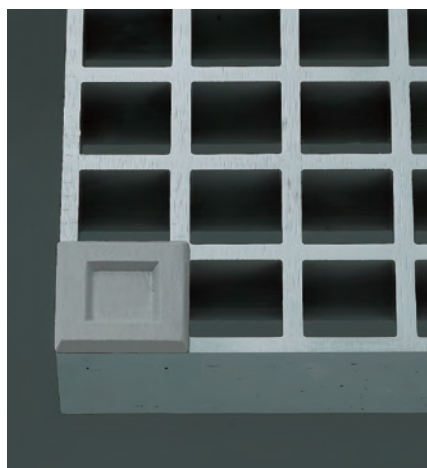
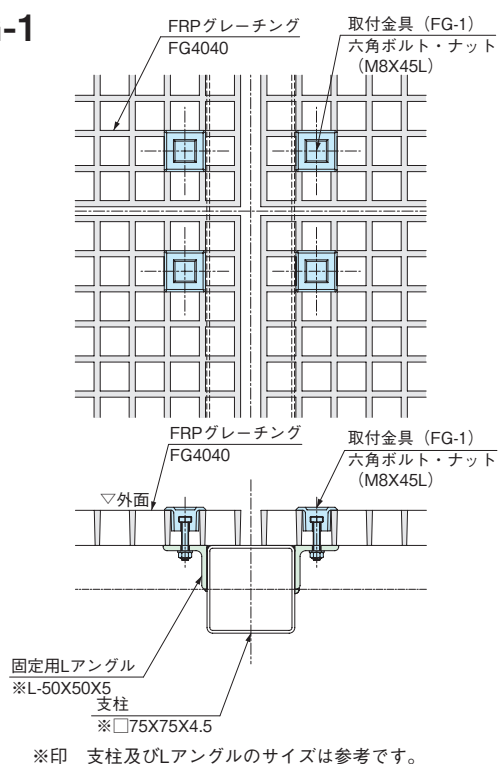
F40M



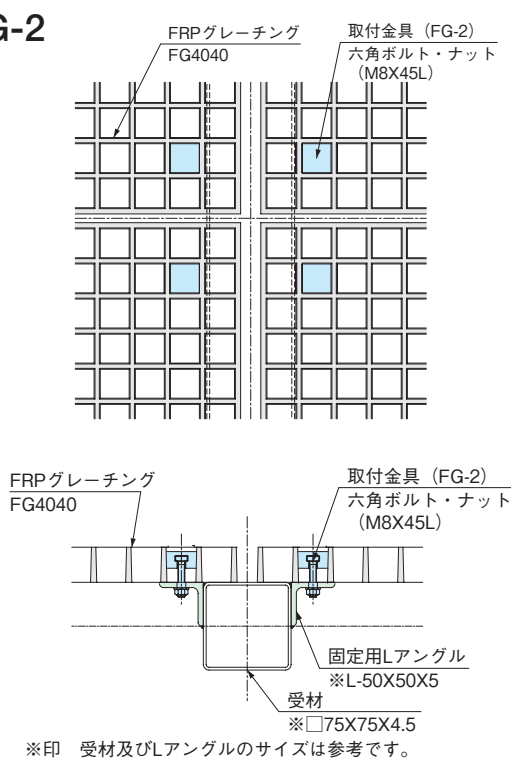
F40SC



FG-1

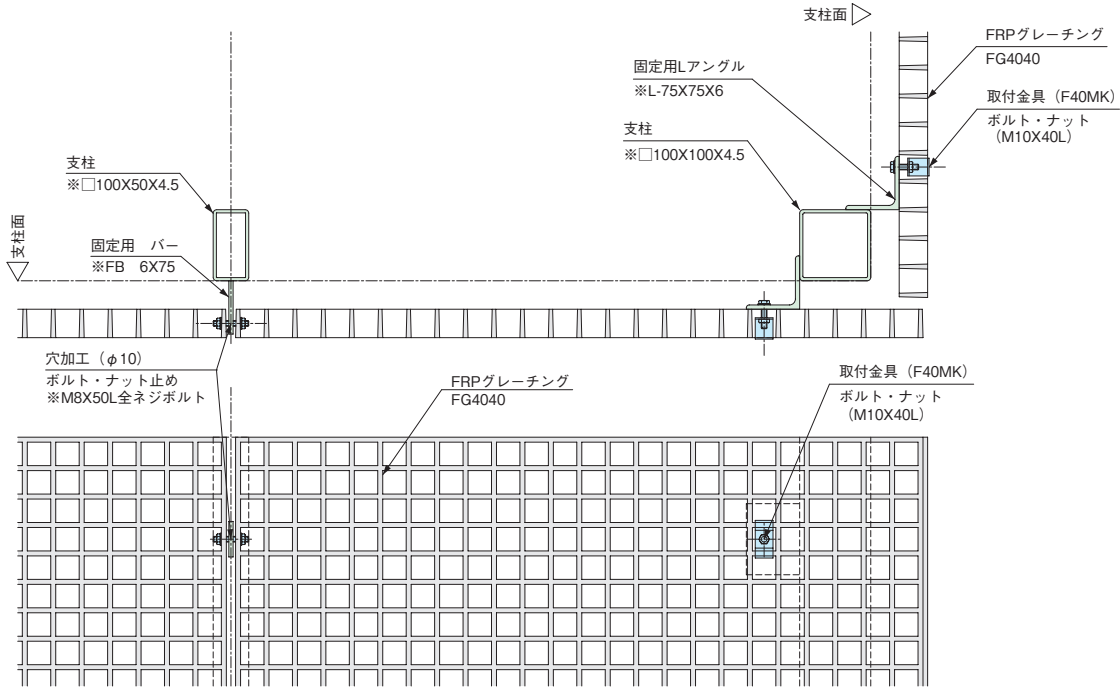


FG-2



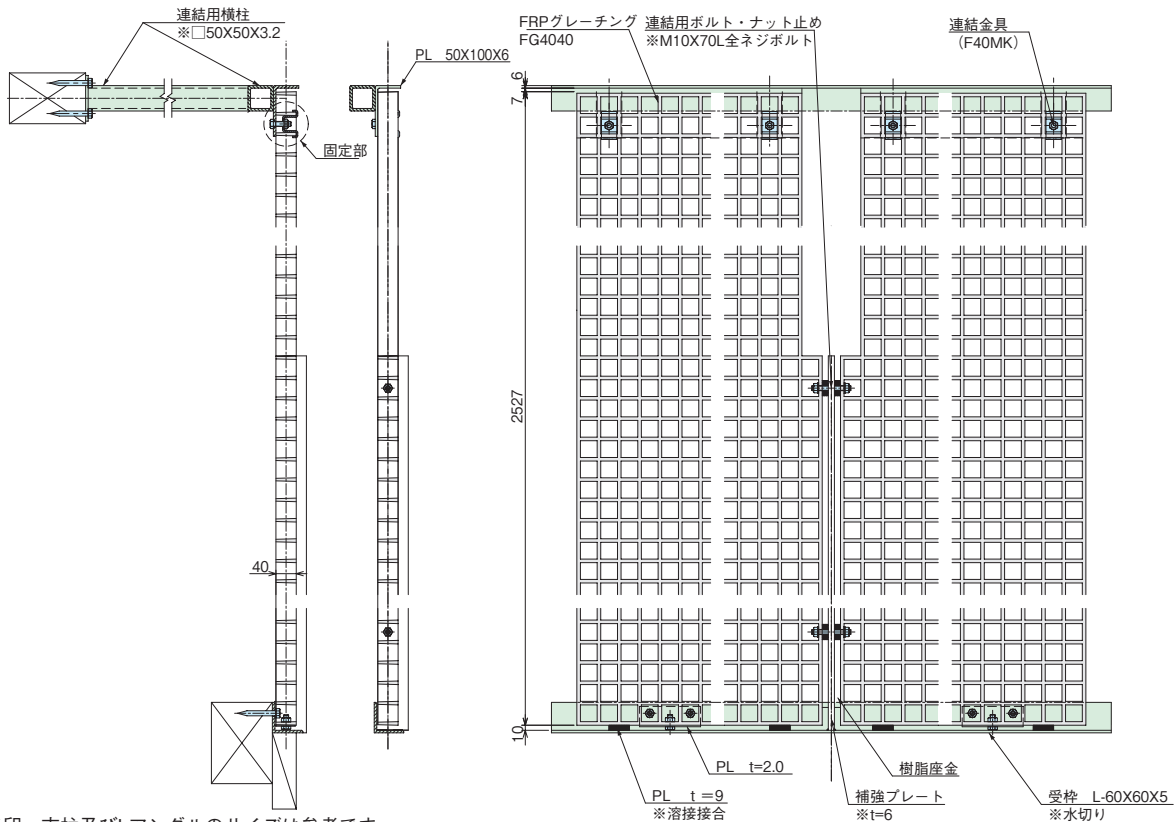
使用例

フェンス1



※印 支柱及びLアングルのサイズは参考です。

フェンス2



※印 支柱及びLアングルのサイズは参考です。

- パネル
- 溝蓋
- その他
- FRPグレーチング
- 消火器ボックス
- エキパンジョイント
- 排水トラップ
- 排水金具
- 通気金具
- グリッス
- バルブ
- 格子蓋
- 鋳鉄製マンホールカバー
- 化粧鉄蓋
- 外構関連製品
- ツリーフレンド
- 車止め
- スリット溝蓋
- カラード溝蓋
- ステンレスグレーチング
- スチールグレーチング
- アラカルト



施工例写真

FRP
グレーチング

- ドレン 
- フロアーハッチ 
- 大口径マンホール蓋 
- ビット金物 
- 玄関マット 



FG2525 グレー／三重県



FG4025 ホワイト／名古屋市

- ルーバー 
- FRPグレーチング 

- 消火器ボックス 
- エマージェンシジョイント 
- 排水トラップ 
- 排水金具通気器具 
- グリッドボックス 



FG4040 ホワイト／京都府

- バルブボックス 
- 格子蓋 

- 鋳鉄製格子蓋 

- マンホールカバー 

- 化粧鉄蓋 

- 外構関連製品 

- ツリーフレンド 

- 車止め 

- スリット蓋 
- アパレル店用溝蓋 

- カー舗装 

- ステンレスグレーチング 
- スチールグレーチング 

- アラカルト 



FG8040 ライトグレー／愛知県



FG4025 ホワイト／沖縄県



FG4040 グレー・ライトグレー・ホワイト・クリア/大阪市



FG4040 ライトグレー/沖縄県



FG2525 グレー / 東京都 ※1

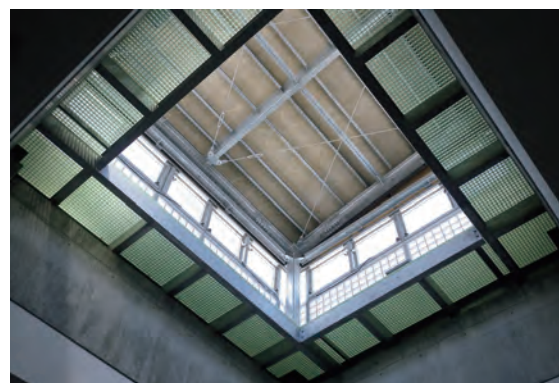


FG4040 ホワイト/東京都

※1 ご家庭の床材でご使用の際、素足歩行は厳禁です。必ず上履きなどをご使用ください。



FG4040 クリア/東京都 ※1



FG2525 クリア/岩手県

-  パネル
-  溝蓋
-  その他
-  FRP
グレッシング
-  消火器
ボックス
-  エレベーター
ジョイント
-  排水
トラップ
-  排水器具
通気器具
-  グリース
トラップ
-  バルブ
ボックス
-  鋳鉄製
格子蓋
-  マンホール
カバー
-  化粧鉄蓋
製品
-  外構関連
製品
-  ツリー
フレンド
-  車止め
-  スリット蓋
アパレル
-  カラー鍍
用溝蓋
-  ステンレス
グレッシング
-  スチール
グレッシング
-  アラカルト

技術資料

切断加工

FRPグレーチングの定尺パネルより小さいサイズに切断加工が可能です。

弊社で切断の場合

本カタログ内の「ベアリングバーの本数と寸法の関係」をご覧ください。切断寸法をご指示ください。表記寸法で切断するとクローズエンドとなり、納まりや連結が容易になります。表記寸法で切断する事を推奨します。

現場で切断の場合

マスク着用^{*}の上、ノコギリや丸ノコなどで容易に切断ができます。切り口はガラス繊維やバリが出てきますので安全のためヤスリやグラインダーなどで仕上げてください。

^{*}粉塵対策でマスクが必要です。

開口率

FG4040	FG4025	67.4%
FG2525		66.7%
FG2525T		60.9%
FG25K		51.3%
FG20K		39.0%
FG8040		83.0%

耐衝撃性

衝撃により樹脂が割れる場合がありますが、ガラス繊維の破断が無ければ強度低下はほとんどありません。

強い衝撃によりガラス繊維が破断した場合（竹を割った時の様な）は新しいFRPグレーチングに取替える必要があります。

⚠ 割れ（クラック）や破断を防ぐためにFRPグレーチングを落下させたり、衝撃を与えないでください。

細かいキズや割れ

FRPグレーチングは製品に十分な強度と耐久性を向上させる目的で加熱して成型しております。そのため製作時に割れ（クラック）や気泡ができる場合がありますが、強度低下はほとんどありません。

製作の基準として、割れなどの巾2mm・長さ10mm以上のものは補修仕上げを、それ以下のものについてはそのままの状態出荷しております。

FRPグレーチングを安全にご使用いただくために

⚠ 使用上のご注意

グレーチングの選定をはじめ、敷設、受枠などの工事は、専門業者による規格に沿った設計・施工をお願いいたします。

- 取扱い上の注意
手袋などをしてケガのないよう取扱ってください。グレーチングや受枠の上を素足で歩かないでください。
- 設計条件を超える荷重がかかる場所では使用しないでください。
グレーチングは、使用する場所や用途に合わせて耐荷重を設定しています。設計条件以上の荷重がかかった場合、変形や破損を招き、事故の原因となることがあります。
- 破損、変形したグレーチングの使用は避けてください。
変形したり破損したグレーチングは、強度や機能が著しく低下しており、事故の原因となることがあります。
- 屋外で長期間使用すると、経年劣化（例：紫外線等による影響）により変色が生じたり、また表面樹脂部分の低減による原因から、表面や切断面にガラス繊維が飛び出る場合があります。ガラス繊維が表面に露出しますと、手や体に刺さったり、衣服に付着することがありますので、そのような場合には、表面を塗装して保護するか新品と交換してください。
- ご家庭の床材でご使用の際、素足歩行は厳禁です。必ず上履きなどをご使用ください。

比重・比強度

	比重	比強度
FRP	1.6	15.0
鉄	7.8	5.4
アルミ	2.7	7.0

比強度…比重で比べた強度

ホルムアルデヒド

平成15年7月施行の改正建築基準法によりホルムアルデヒドを使用する建材が規制の対象となりました。

そのため次のような確認試験を行ないました。

試験方法：JIS K5601-4-1

塗料成分試験：ホルムアルデヒド

測定法：デジケータ法

試験結果

材料名称	ホルムアルデヒド濃度 (mg/L)	放散等級
FG4040(クリア)	0.09	F★★★★
FG4040(ホワイト)	0.14	F★★★★
FG4040(ライトグレー)	0.05	F★★★★

デシケータ法による区分

JIS表示	濃度 (mg/L)	内装仕上げ制限
F★★★★	0.12以下	なし
F★★★★	0.35以下	使用面積に制限有
F★★	1.8以下	
なし	1.8以下	使用禁止

