

シール



グリーストラップ

Grease Trap



シール

水質環境を守ります

私達が生活する上で水と一緒に様々なものを排水しています。飲食店やホテルでは大量の油脂分などが混在しており、そのまま排水すると水質汚濁の問題が心配されます。水質環境を維持するためにそれらを分離するグリーストラップシリーズが活躍しています。



グリーストラップ

基本構造

グリーストラップの阻集原理はいくつかの層による重力分離とストレーナによる分離除去の2つがあります。メインとなる機種の種類は3つに区分されており、それぞれの役割を果たしています。

- (1) 第一層にはストレーナを設け、固形物を収集し除去します。
- (2) 第二層は分離層内の流速をコントロールし、グリースを浮上分離させます。
- (3) 第三層にはトラップを設け配水管からの臭気やガスを遮断し、一定の水位を維持する事ができます。

材質

ステンレス製

耐食性・加工性に優れています。



蓋 床の仕上げに合わせて、点検蓋をお選びいただけます。



標準蓋
コストパフォーマンスに優れた縞鋼板製蓋。



ステンレス蓋
耐食性に優れた美しい仕上げのステンレス縞鋼板製蓋。

施工場所 建物の様々な条件に合わせて、施工方法をお選びいただけます。

天吊専用

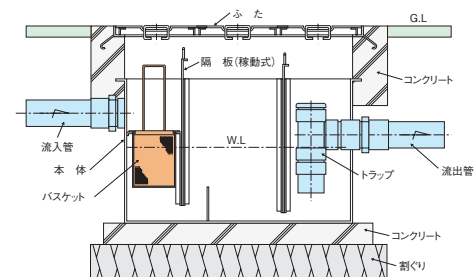
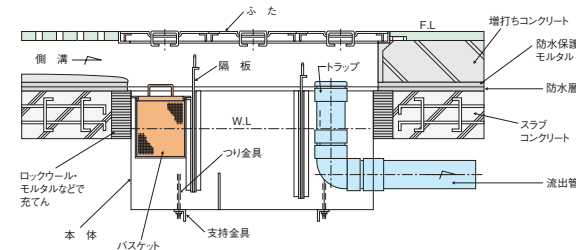
天井のスラブに吊り下げるタイプで建物の最下階以外の階に設置する場合に適しています。

土間埋設

土間に埋設するタイプで建物の最下階や屋外に設置する場合に適しています。

天吊・土間兼用

天井のスラブに吊り下げ、土間埋設どちらにも設置が可能。



流入形式 厨房環境に合わせて、流入形式をお選びいただけます。

パイプ式

流し台などからのパイプによる排水を行いグリーストラップ本体へ流入する場合に用いられる。ドライ厨房などに多く使用されています。

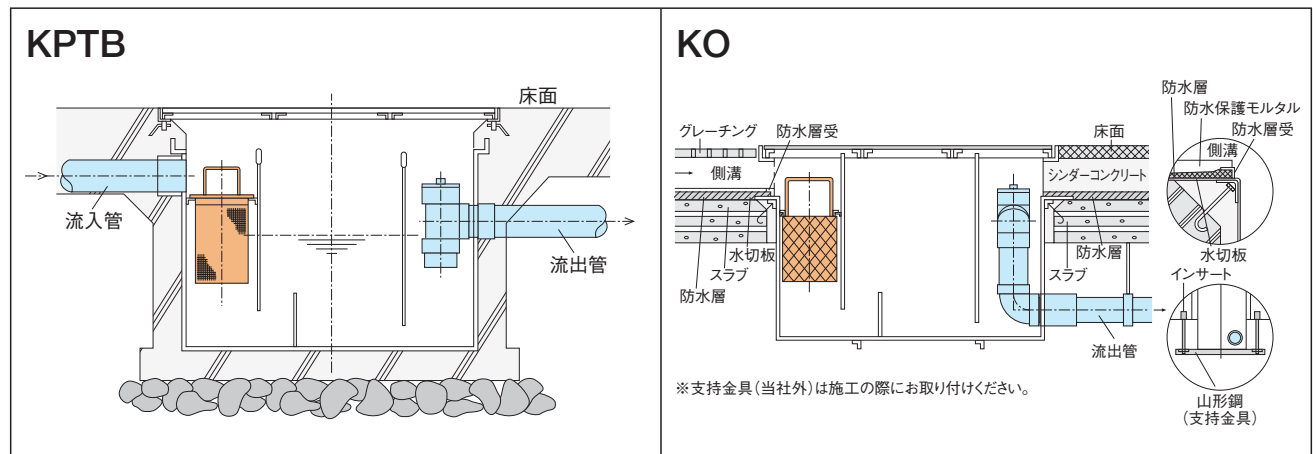
側溝式

床排水用として厨房の中に溝を設け、溝から排水をグリーストラップ本体へ流入するときに側溝式が用いられます。

容量

SHASE-S 217-2016 グリース阻集器の選定基準により容量が決まります。店舗の業種、総面積、食数により算出が可能。

納まり図



グリーストラップの選定方法

◇グリーストラップの選定は、「SHASE-S217-2016 グリース阻集器」に基づいて行います。
 ◇選定は、一般に店舗全面積に基づく選定方法を用いるが、利用人数が想定できる場合には、利用人数に基づく選定方法を用いてもよいとされています。

□ 1、店舗全面積に基づく選定方法

- ①食種及び店舗全面積の確認
- ②流入流量を算出する
- ③阻集グリース及び堆積残さの質量を算出する
- ④許容流入流量が②の値以上、かつ標準阻集グリースの質量が③の値以上となるグリーストラップを選定する

【計算例】

①洋食店で店舗全面積 <A> が 200㎡ に使用するグリーストラップを選定する場合

※各因子 <W_m, t, k, g_u, g_b>、回転数 <n>、補正回転数 <n₀> の値は、「SHASE-S217-2016」選定方法の標準値を用いる
 ※阻集グリースの掃除周期 <i_u> は 7 日、堆積残さの掃除周期 <i_b> は 30 日とする

②流入流量 <Q> [L/min] の計算

$$Q = A \times W_m \times (n/n_0) \times (1/t) \times k = 200 \times 95 \times (4.5/2.6) \times (1/720) \times 3.5 = 159.9 \text{ [L/min]}$$

③阻集グリース及び堆積残さの質量 <G> [kg] の計算

$$G = \text{阻集グリースの質量 } <G_u> + \text{堆積残さの質量 } <G_b> = 23.0 + 36.3 = 59.3 \text{ [kg]}$$

$$G_u = (1/1000) \times A \times g_u \times (n/n_0) \times i_u = (1/1000) \times 200 \times 9.5 \times (4.5/2.6) \times 7 = 23.0 \text{ [kg]}$$

$$G_b = (1/1000) \times A \times g_b \times (n/n_0) \times i_b = (1/1000) \times 200 \times 3.5 \times (4.5/2.6) \times 30 = 36.3 \text{ [kg]}$$

④グリーストラップの選定

許容流入流量 159.9 [L/min] 以上、かつ標準阻集グリースの質量 59.3 [kg] 以上となるグリーストラップを選定します。
 結果、本体材質をステンレス製、設置条件を土間埋設型・パイプ流入式とすると、型式 KPTB-1200 となります。

□ 2、利用人数に基づく選定方法

- ①食種及び 1 日当りの利用人数 (延べ人数 = 食数) の確認
- ②流入流量を算出する
- ③阻集グリース及び堆積残さの質量を算出する
- ④許容流入流量が②の値以上、かつ標準阻集グリースの質量が③の値以上となるグリーストラップを選定する

【計算例】

①洋食店で利用人数 (延べ人数 = 食数) <N> が 400 人に使用するグリーストラップを選定する場合

※各因子 <W_m, t, k, g_u, g_b> の値は、「SHASE-S217-2016」選定方法の標準値を用いる
 ※阻集グリースの掃除周期 <i_u> は 7 日、堆積残さの掃除周期 <i_b> は 30 日とする

②流入流量 <Q> [L/min] の計算

$$Q = N \times W_m \times (1/t) \times k = 400 \times 80 \times (1/720) \times 3.5 = 155.6 \text{ [L/min]}$$

③阻集グリース及び堆積残さの質量 <G> [kg] の計算

$$G = \text{阻集グリースの質量 } <G_u> + \text{堆積残さの質量 } <G_b> = 22.4 + 36.0 = 58.4 \text{ [kg]}$$

$$G_u = (1/1000) \times N \times g_u \times i_u = (1/1000) \times 400 \times 8.0 \times 7 = 22.4 \text{ [kg]}$$

$$G_b = (1/1000) \times N \times g_b \times i_b = (1/1000) \times 400 \times 3.0 \times 30 = 36.0 \text{ [kg]}$$

④グリーストラップの選定

許容流入流量 155.6 [L/min] 以上、かつ標準阻集グリースの質量 58.4 [kg] 以上となるグリーストラップを選定します。
 結果、本体材質をステンレス製、設置条件を土間埋設型・パイプ流入式とすると、型式 KPTB-1200 となります。

■ 「SHASE-S217-2016」選定方法に基づく容量算定早見表

□ 業種別ちゅう房を含む店舗全面積

材質	型式	実用量 [ℓ]	許容流入流量 [ℓ/min]	標準阻集グリースの質量 [kg]	ちゅう房を含む店舗全面積 [㎡]										
					中華料理	洋食	和食	ラーメン	そば・うどん	軽食	喫茶	ファーストフード	社員・従業員食堂	学生食堂	
SUS	KO・KPTB	500	70	52.5	17.4	—	—	—	—	37	76	87	214	—	95
	KPA			52.5	16.5	—	—	—	—	37	76	87	203	—	95
	KO・KPTB・KPA	700	90	67.5	21.3	28	—	44	—	70	104	121	267	—	161
	KO・KPTB・KPA			800	120	90	28.4	42	40	78	49	118	144	166	361
	KO・KPTB・KPA	1000	180	135	42.5	70	116	144	111	218	220	261	552	161	489
	KO・KPTB			1200	250	187.5	62.3	106	218	216	197	334	312	369	809
	KPA	187.5	59.1			100	199	216	180	334	312	369	768	286	732
	KO・KPTB・KPA	1400	420	315	99.2	179	398	415	362	613	545	639	1289	585	1320

※各因子 <W_m, t, k, g_u, g_b>、回転数 <n>、補正回転数 <n₀> の値は、「SHASE-S217-2016」選定方法の標準値を用いています
 ※阻集グリースの掃除周期 <i_u> は 7 日、堆積残さの掃除周期 <i_b> は 30 日としています
 ※標準阻集グリースの質量は、阻集グリース及び堆積残さの合計質量を示します
 ※許容流入流量および標準阻集グリース量を算出し、どちらの値も上回る数値を選定しております

□ 業種別 1 日当たりの利用人数

材質	型式	実用量 [ℓ]	許容流入流量 [ℓ/min]	標準阻集グリースの質量 [kg]	1日当たりの利用人数 [人/日]											
					中華料理	洋食	和食	ラーメン	そば・うどん	軽食	喫茶	ファーストフード	社員・従業員食堂	学生食堂	学校給食	
SUS	KO・KPTB	500	70	52.5	17.4	77	119	135	144	216	240	432	682	180	360	480
	KPA			52.5	16.5	73	113	135	137	216	240	432	647	180	360	480
	KO・KPTB・KPA	700	90	67.5	21.3	94	146	174	177	278	309	555	835	231	463	617
	KO・KPTB・KPA			800	120	90	28.4	125	195	231	236	370	411	741	1114	309
	KO・KPTB・KPA	1000	180	135	42.5	187	291	347	353	555	617	1111	1667	463	926	1234
	KO・KPTB			1200	250	187.5	62.3	274	427	482	517	771	857	1543	2443	643
	KPA	187.5	59.1			260	405	482	490	771	857	1543	2318	643	1286	1714
	KO・KPTB・KPA	1400	420	315	99.2	437	679	810	823	1296	1440	2592	3890	1080	2160	2880

※各因子 <W_m, t, k, g_u, g_b> の値は、「SHASE-S217-2016」選定方法の標準値を用いています
 ※阻集グリースの掃除周期 <i_u> は 7 日、堆積残さの掃除周期 <i_b> は 30 日としています
 ※標準阻集グリースの質量は、阻集グリース及び堆積残さの合計質量を示します
 ※許容流入流量および標準阻集グリース量を算出し、どちらの値も上回る数値を選定しております

製品体系表

材質	グリーストラップ					会所樹
	パイプ式		側溝式			
ステンレス製						
	KPTB P274	KPA P274	CTSG-LP P276	KO P275	CTSG-LU P275	KHO P276

- グリーストラップ
- バルブボックス
- 格字蓋
- 鋳鉄製
- マンホールカバー
- 化粧鉄蓋
- 外構関連製品
- フッリンド
- 車止め
- スリット溝蓋
- デハシット
- カラリ溝蓋
- 用溝蓋
- ステンレス
- ステンレス
- ステンレス
- アラカルト

グリーストラップ

ステンレス製

パイプ式

土間埋設

KPTB

蓋枠分離型



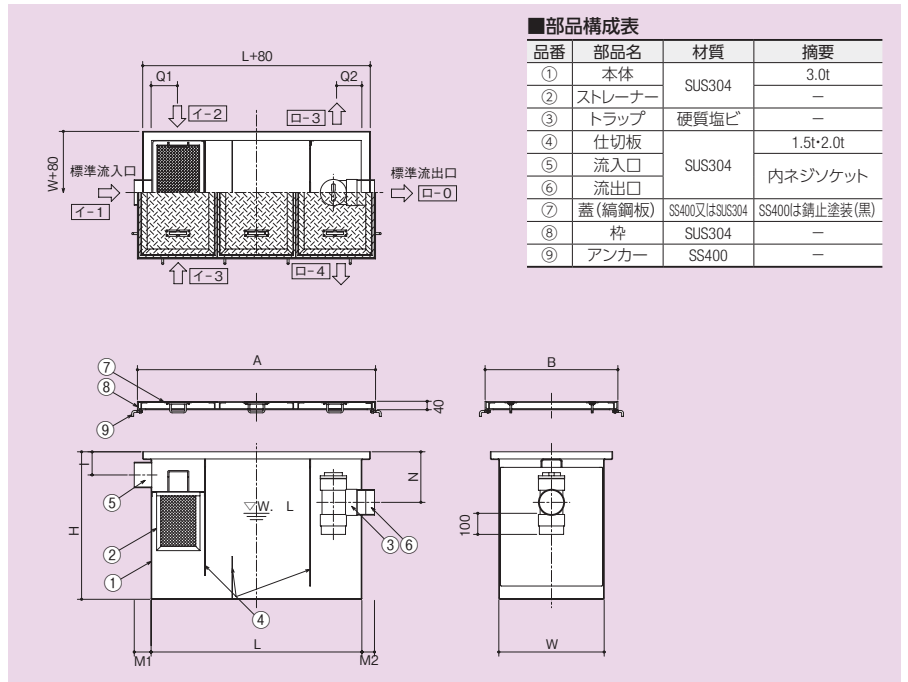
●イラストは流入口：イ-1、流出口：ロ-0です。

■製品情報

- 蓋は銅板製とステンレス製の2種類があります。
- ※印は日本阻集器工業会認定製品です。

■注文情報

- ご注文の際は、流入口位置(イ-1・イ-2・イ-3)、流出口位置(ロ-0・ロ-3・ロ-4)をご指示ください。ご指示が無い場合、流入口：イ-1、流出口：ロ-0となります。



■部品構成表

品番	部品名	材質	摘要
①	本体	SUS304	3.0t
②	ストレーナー		-
③	トラップ	硬質塩ビ	-
④	仕切板		1.5t・2.0t
⑤	流入口	SUS304	内ネジソケット
⑥	流出口		
⑦	蓋(銅板)	SS400又はSUS304	SS400は錆止塗装(黒)
⑧	枠	SUS304	-
⑨	アンカー	SS400	-

(単位：mm)

型式記号	銅板製蓋		ステンレス製蓋		実容量 (ℓ)	本体寸法								口径		寸寸法		槽数	本体質量 (kg)	蓋質量 (kg/枚)	蓋枚数	
	製品コード	価格(円)	製品コード	価格(円)		L	W	H	Q1	Q2	M1	M2	I	N	流入	流出	A					B
※KPTB-500	552220	396,000	552340	459,600	70	500	400	600	75	85	68	60	110	200	80A	80A	630	530	3	39.0	13.0	1
KPTB-700	552230	469,200	552350	542,400	90	700	400	600	75	100	68	80	110	200	80A	100A	830	530	3	47.0	9.0	2
KPTB-800	552240	546,000	552360	656,400	120	800	500	600	100	100	80	80	110	200	100A	100A	930	630	3	58.0	11.0	2
KPTB-1000	552255	648,000	552375	778,800	180	1000	500	700	125	120	80	60	110	240	100A	100A	1130	630	3	82.0	8.5	3
※KPTB-1200	552270	825,600	552390	1,041,600	250	1200	600	700	125	120	89	85	130	265	125A	125A	1330	730	4	104.0	11.5	3
KPTB-1400	552285	1,092,000	552405	1,321,200	420	1400	700	800	150	150	89	80	130	300	125A	125A	1530	830	4	158.0	14.0	3

ステンレス製

パイプ式

天吊専用

KPA

蓋枠分離型



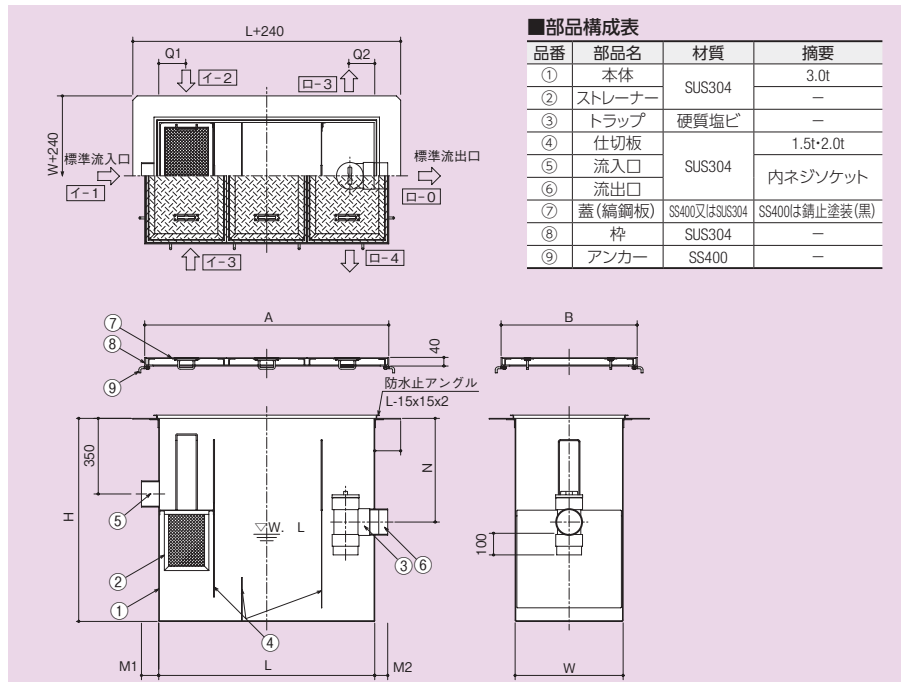
●イラストは流入口：イ-1、流出口：ロ-0です。

■製品情報

- 蓋は銅板製とステンレス製の2種類があります。

■注文情報

- ご注文の際は、流入口位置(イ-1・イ-2・イ-3)、流出口位置(ロ-0・ロ-3・ロ-4)をご指示ください。ご指示が無い場合、流入口：イ-1、流出口：ロ-0となります。



■部品構成表

品番	部品名	材質	摘要
①	本体	SUS304	3.0t
②	ストレーナー		-
③	トラップ	硬質塩ビ	-
④	仕切板		1.5t・2.0t
⑤	流入口	SUS304	内ネジソケット
⑥	流出口		
⑦	蓋(銅板)	SS400又はSUS304	SS400は錆止塗装(黒)
⑧	枠	SUS304	-
⑨	アンカー	SS400	-

(単位：mm)

型式記号	銅板製蓋		ステンレス製蓋		実容量 (ℓ)	本体寸法								口径		寸寸法		槽数	本体質量 (kg)	蓋質量 (kg/枚)	蓋枚数
	製品コード	価格(円)	製品コード	価格(円)		L	W	H	Q1	Q2	M1	M2	N	流入	流出	A	B				
KPA-500	552615	448,800	552675	511,200	70	500	400	840	75	85	68	60	440	80A	80A	630	530	3	63.0	13.0	1
KPA-700	552620	535,200	552680	608,400	90	700	400	840	75	100	68	80	440	80A	100A	830	530	3	70.0	9.0	2
KPA-800	552625	624,000	552685	734,400	120	800	500	840	100	100	80	80	440	100A	100A	930	630	3	85.0	11.0	2
KPA-1000	552630	732,000	552690	861,600	180	1000	500	940	125	120	80	60	480	100A	100A	1130	630	3	123.0	8.5	3
KPA-1200	552635	920,400	552695	1,136,400	250	1200	600	940	125	120	80	60	510	100A	100A	1330	730	4	155.0	11.5	3
KPA-1400	552640	1,202,400	552700	1,431,600	420	1400	700	1000	150	150	89	80	500	125A	125A	1530	830	4	218.0	14.0	3

●掲載価格には、消費税が含まれておりません。



グリーストラップ

- ドレン
- フロッパー
- マンホール
- ピット金物
- 玄関
- ルーバー
- FRP
- 消火器
- エマージェンシー
- 排水
- 排水金具
- グリース
- バルブ
- 格子蓋
- マンホール
- 化粧鉄蓋
- 外構関連
- ツリ
- 車止め
- スリット蓋
- カブリ
- ステンレス
- スチール
- アラカルト

グリーストラップ

ステンレス製

側溝式

天吊・土間埋設兼用

KO

蓋枠分離型



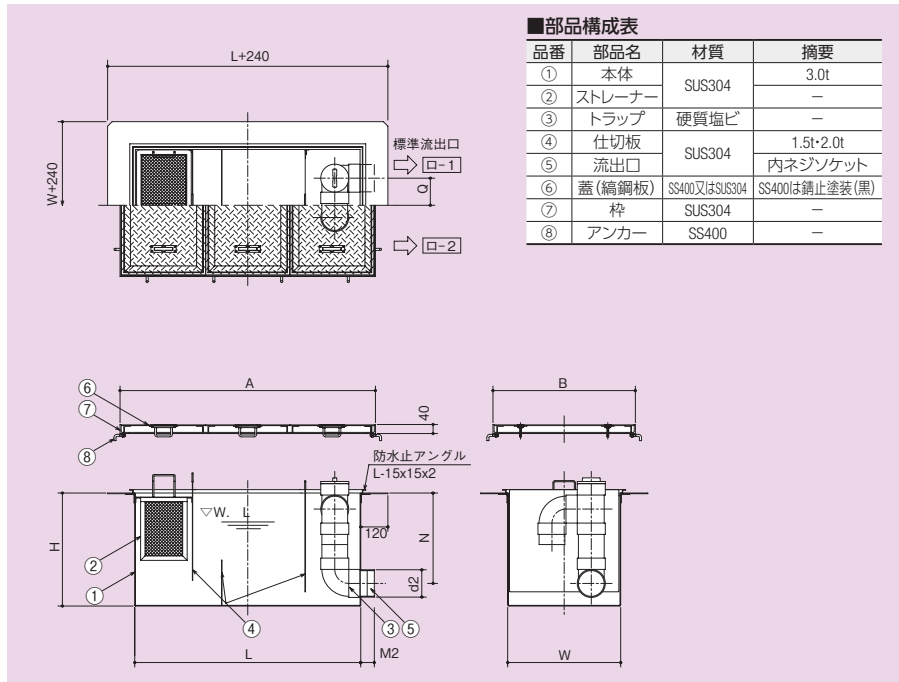
●イラストは流出口：ロ-1です。

製品情報

- 蓋は銅板製とステンレス製の2種類があります。
- ※印は日本阻集器工業会認定製品です。

注文情報

- ご注文の際は、流出口位置(ロ-1・ロ-2)をご指示ください。ご指示が無い場合、流出口：ロ-1となります。



部品構成表

品番	部品名	材質	摘要
①	本体	SUS304	3.0t
②	ストレーナー	SUS304	-
③	トラップ	硬質塩ビ	-
④	仕切板	SUS304	1.5t・2.0t
⑤	流出口	SUS304	内ネジソケット
⑥	蓋(銅鋼板)	SS400又はSUS304	SS400は錆止塗装(黒)
⑦	枠	SUS304	-
⑧	アンカー	SS400	-

(単位：mm)

型式記号	銅板製蓋		ステンレス製蓋		実容量 (ℓ)	本体寸法						口径 流出	枠寸法		槽数	本体質量 (kg)	蓋質量 (kg/枚)	蓋枚数
	製品コード	価格(円)	製品コード	価格(円)		L	W	H	Q	M2	N		A	B				
※KO-500	551020	344,400	551130	406,800	70	500	400	450	100	60	350	80A	630	530	3	45.0	13.0	1
KO-700	551030	415,200	551140	488,400	90	700	400	450	120	80	350	100A	830	530	3	55.0	9.0	2
KO-800	551040	468,000	551150	577,200	120	800	500	450	120	80	350	100A	930	630	3	67.0	11.0	2
KO-1000	551055	601,200	551165	732,000	180	1000	500	500	120	60	400	100A	1130	630	3	82.0	8.5	3
※KO-1200	551070	700,800	551180	916,800	250	1200	600	500	120	85	380	125A	1330	730	4	114.0	11.5	3
KO-1400	551085	946,800	551195	1,176,000	420	1400	700	600	120	80	450	125A	1530	830	4	155.0	14.0	3

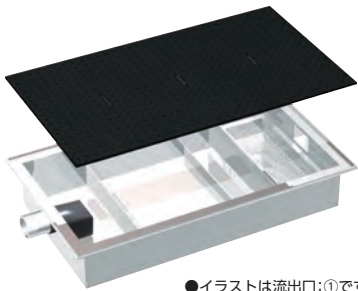
ステンレス製

側溝式

シンダーコンクリート埋設用

CTSG-LU

蓋一体型



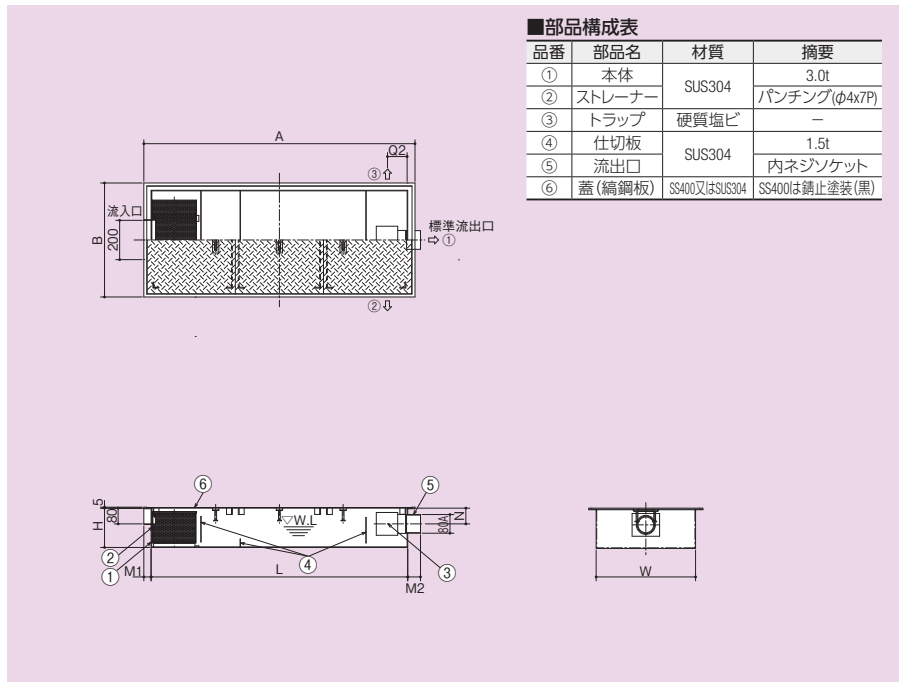
●イラストは流出口：①です。

製品情報

- 蓋は銅板製とステンレス製の2種類があります。

注文情報

- ご注文の際は、流出口位置(①・②・③)をご指示ください。ご指示が無い場合、流出口：①となります。



部品構成表

品番	部品名	材質	摘要
①	本体	SUS304	3.0t
②	ストレーナー	SUS304	パンチング(φ4x7P)
③	トラップ	硬質塩ビ	-
④	仕切板	SUS304	1.5t
⑤	流出口	SUS304	内ネジソケット
⑥	蓋(銅鋼板)	SS400又はSUS304	SS400は錆止塗装(黒)

(単位：mm)

型式記号	銅板製蓋		ステンレス製蓋		実容量 (ℓ)	本体寸法						口径 流出	枠寸法 A B	槽数	本体質量 (kg)	蓋質量 (kg/枚)	蓋枚数	
	製品コード	価格(円)	製品コード	価格(円)		L	W	H	Q2	M1	M2							N
CTSG-30LU	557101	304,800	557111	357,600	30	806	406						880	480		28	6	2
CTSG-50LU	557102	378,000	557112	471,600	50	1006	506						1080	580		37	8	2
CTSG-65LU	557103	434,400	557113	560,400	65	1306	506	200	100	37	65	80	1380	580	3	46	8	3
CTSG-80LU	557104	519,600	557114	658,800	80	1606	506						1680	580		55	8	4
CTSG-100LU	557105	628,800	557115	830,400	100	1606	606						1680	680		62	9	4

●掲載価格には、消費税が含まれておりません。

- グリーストラップ
- バルブ
- ボックス
- 格子製蓋
- マンホールカバー
- 化粧鉄蓋
- 外構関連
- ツリー
- 車止め
- スリット蓋
- カラード蓋
- ステンレス
- ステンレス
- ステンレス
- アラカルト



グリーストラップ

ステンレス製

パイプ式

シンダーコンクリート埋設用

CTSG-LP

蓋一体型

グリーストラップ



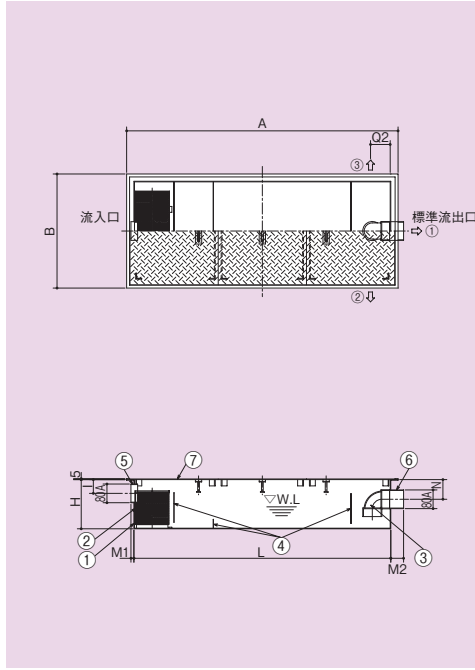
●イラストは流出口:①です。

製品情報

●蓋は鋼板製とステンレス製の2種類があります。

注文情報

●ご注文の際は、流出口位置(①・②・③)をご指示ください。
ご指示が無い場合、流出口:①となります。



部品構成表

品番	部品名	材質	摘要
①	本体	SUS304	3.0t
②	ストレーナー		パンチング(φ4x7P)
③	トラップ	硬質塩ビ	-
④	仕切板		1.5t
⑤	流入口	SUS304	内ネジ/ハーフソケット
⑥	流出口		内ネジ/ソケット
⑦	蓋(鋼板)	SS400又はSUS304	SS400は錆塗装(黒)

(単位: mm)

型式記号	鋼板製蓋		ステンレス製蓋		実容量 (ℓ)	本体寸法								口径		寸寸法		槽数	本体質量 (kg)	蓋質量 (kg/枚)	蓋枚数	
	製品コード	価格(円)	製品コード	価格(円)		L	W	H	Q1	Q2	M1	M2	I	N	流入	流出	A					B
CTSG-30LP	557121	319,200	557131	372,000	30	806	406									880	480	3	31	6	2	
CTSG-50LP	557122	384,000	557132	477,600	50	1006	506									1080	580		41	8	2	
CTSG-65LP	557123	453,600	557133	579,600	65	1306	506	250	90	100	15	65	70	100	80A	80A	1380		580	51	8	3
CTSG-80LP	557124	549,600	557134	688,800	80	1606	506									1680	580		60	8	4	
CTSG-100LP	557125	674,400	557135	876,000	100	1606	606									1680	680		67	9	4	

会所枡

ステンレス製

側溝式

天吊・土間埋設兼用

KHO

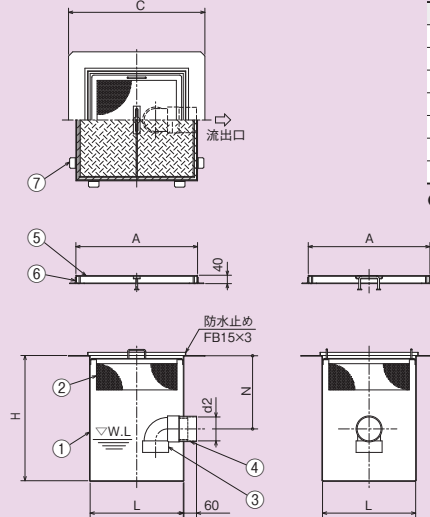
蓋枠分離型



部品構成表

品番	部品名	材質	摘要
①	本体	SUS304	2.0t
②	ストレーナー		パンチングメタルφ4
③	トラップ	硬質塩ビ	-
④	流出口	SUS304	内ネジ/ソケット
⑤	蓋(鋼板)	SS400	錆塗装(黒)
⑥	枠	SUS304	-
⑦	アンカー	SS400	-

●KHS型(ストレーナー・トラップ無)



(単位: mm)

型式記号	H=450		H=600		実容量 (ℓ)	本体								本体質量 (kg)		寸寸法		
	製品コード	価格(円)	製品コード	価格(円)		L	H	C	N		d2	槽数	H=450	H=600	A	蓋枚数	蓋質量 (kg/枚)	
									H=450	H=600								
KHO-300	556710	208,300	556735	229,900	18	300	450	600	500	200	350	100A	1	19	22	410	1	8.0
KHO-400	556715	250,200	556740	279,000	32	400	450	600	600	200	350	100A	1	25	29	510	1	12.0
KHO-450	556720	275,600	556745	304,400	40	450	450	600	650	200	350	100A	1	28	32	560	1	14.0
KHO-500	556725	321,200	556750	357,200	49	500	450	600	700	200	350	100A	1	32	37	610	1	16.0
KHO-600	556730	371,300	556755	419,300	71	600	450	600	800	200	350	100A	1	39	45	710	1	20.0

●掲載価格には、消費税が含まれておりません。