



化粧鉄蓋

# Make Up Cover



# 周辺環境との調和重視、各舗装材が充填できる鉄蓋です

鉄蓋に周辺環境と同じ仕上げ材が充填する事が可能で、鉄蓋が目立たず、調和のとれた空間を実現、周囲の美観を保ちます。周辺の仕上げ材と同じ歩行感のため鉄蓋であることを意識する事なく安心して通行できます。材質は、耐久性に優れた鋳鉄を採用。地表面に露出する部分のみステンレス製の目地を装着したタイプや鋳物の素材をそのまま活かした鋳鉄目地タイプを用意しています。機械設備や電気設備、雨水管、污水管などの保守点検口用鉄蓋として、様々な場所でご利用いただけます。建物外構や敷地内道路などあらゆる荷重条件に合わせてお選びいただけます。



MCA-1HS-600

## 化粧鉄蓋

### ■ 主な仕上げ材と鉄蓋の選定について

#### 磁器タイル

厚さ 10mm 前後の外装用床タイルなどに対応できます。

カラー舗装用をお選びください。

#### インターロッキングブロック

普通ブロック・透水性ブロック・保水性ブロックの厚さ 60mm のものに対応できます。

インターロッキングブロック用をお選びください。

### ■ 強度

マンホールの強度説明 [参照 ▶P.307](#) をご参照ください。

重荷重用……………破壊荷重 200KN 以上

中荷重用……………破壊荷重 60KN 以上

軽荷重用……………破壊荷重 20KN 以上

**重荷重用(敷25t)** 敷地内で総質量 25,000kg までの車両通行が可能

**中荷重用(敷6t)** 敷地内で総質量 6,000kg までの車両通行が可能

**軽荷重用(敷2t)** 敷地内で総質量 2,000kg までの車両通行が可能

### ■ 質量

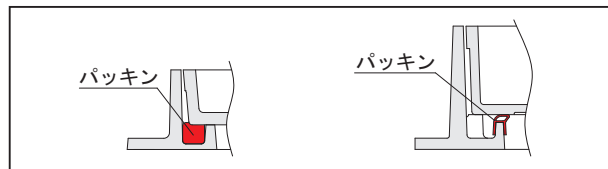
標準質量で表示してありますが、鋳鉄製品は製造方法上より約±5%の質量差が生じることがあり、表示質量と実質量に差が出ますがご了承ください。

### ■ 表示板

化粧マンホールカバー / 化粧鉄蓋の表面にはステンレス (SUS304) の表示板を取付けることができます。

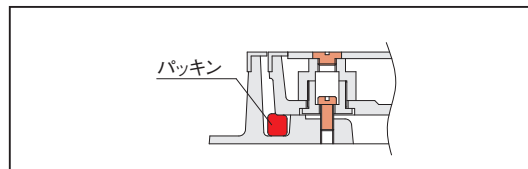
[参照 ▶P.365](#)

### ■ 蓋、枠嵌合部分構造



#### 簡易密閉形

“簡易密閉形 (パッキン式)”とは、パッキンをふたまたは枠に装着し、ふたの自重によって圧着し、簡易密閉にした構造のものをいいます。  
※構造上、水漏れを防ぐ事はできません。  
※パッキンを受枠に固定する場合は、合成ゴム系の接着剤をご使用ください。



#### 密閉形 (ボルト・パッキン式)

“密閉形 (ボルト・パッキン式)”化粧鉄ふたとは、ふたと枠の間にパッキンを装着し、ボルトの締め付けにより、密閉した構造のものをいいます。

### ■ マンホールふたを安全にご使用いただくために

種類別の主な用途は下表によってください。

- (1) 種類用途を誤ると臭気・水漏れなどが発生するおそれがあります。
- (2) 汚水・雑排水槽、汚水・雑排水ます、浄化槽類等にご使用の場合は、硫化水素などの発生により環境悪化により錆が発生しやすくなります。錆対策として耐食性の高い溶融亜鉛めっき処理をおすすめ致します。
- (3) 屋外槽類の場合でも臭気の影響を与える場合は密閉形 (ボルト・パッキン式) をおすすめ致します。

解説表-1 鋳鉄製マンホールふたの種類別の主な用途

| 用途            | 屋内槽類                    |                |     |       |      | 屋外槽類  |         |     |       | 排水ます(樹)・その他 |      |            |            |      |      |      |        |               |
|---------------|-------------------------|----------------|-----|-------|------|-------|---------|-----|-------|-------------|------|------------|------------|------|------|------|--------|---------------|
|               | 汚水・雑排水槽                 | ゆう(湧)水槽        | 雨水槽 | 消火用水槽 | 雑用水槽 | 飲料用水槽 | 汚水・雑排水槽 | 雨水槽 | 消火用水槽 | 地下油タンク      | 雑用水槽 | 屋内汚水・雑排水ます | 屋外汚水・雑排水ます | 集水ます | 雨水ます | 浄化槽類 | ハンドホール | 配管用トレンチなどの点検口 |
| 鋳鉄製マンホールふたの種類 |                         |                |     |       |      |       |         |     |       |             |      |            |            |      |      |      |        |               |
| 化粧マンホールふた     | 床化粧マンホールふた              | 簡易密閉形(パッキン式)   |     |       |      |       |         |     |       |             |      |            |            |      |      |      |        |               |
|               |                         | 密閉形(ボルト・パッキン式) | ○   |       |      |       |         |     |       |             |      |            |            |      |      |      |        |               |
|               | インターロッキングブロック用化粧マンホールふた | 簡易密閉形(パッキン式)   |     |       |      |       |         |     |       |             |      |            |            | ○    | ○    |      |        | ○             |

# 製品体系表

| カラー舗装用  |  |   |  |   |
|---|--|---|--|---|
| 密閉形   | 簡易密閉形  |   |  | 二重蓋   |
| ステンレス目地   | ステンレス目地  |   | 鑄鉄目地   |   |
|  <p>MCDW-1HS<br/>MCAW-1HS<br/>MCAW-2HS<br/>P352</p>              |  <p>MCD-1HS<br/>MCA-1HS<br/>MCA-2HS<br/>P353</p>                                      |  <p>MSCS-1SL<br/>MSCS-2SL<br/>P355</p>   |  <p>MCD-1<br/>MCA-1<br/>MCA-2<br/>P353</p> |  <p>MSCW-1NS<br/>MSCW-2NS<br/>P356</p> |
|   |  <p>MCR-DNS<br/>MCR-1NS<br/>MCR-2NS<br/>P354</p>                                      |  <p>MSCS-1HS<br/>MSCS-2HS<br/>P356</p>   |  <p>MCR-D<br/>MCR-1<br/>MCR-2<br/>P354</p> |  <p>MSCW-1HS<br/>MSCW-2HS<br/>P357</p> |
| <p><b>鑄鉄目地</b></p>  <p>MCDW-1<br/>MCAW-1<br/>MCAW-2<br/>P352</p> |  | <p>MSCS-1S<br/>MSCS-2S<br/>P355</p>   |  |   |
| インターロッキングブロック用  |  |   |  | その他   |
| 簡易密閉形   |  | 一般形(パッキン付き)   |  | ステンレス製表示板   |
| ステンレス目地   | 鑄鉄目地   | ステンレス目地   | 鑄鉄目地   |   |
|  <p>MSID-1NHS<br/>MSIA-1NHS<br/>MSIA-2NHS<br/>P357</p>         |  <p>MSID-1N MSID-1N-J<br/>MSIA-1N MSIA-1N-J<br/>MSIA-2N MSIA-2N-J<br/>P358 P358</p> |  <p>MID-1HS-750・900<br/>P359</p>       |  <p>MID-1-750・900<br/>P360</p>           |  <p>CN<br/>P365</p>                  |
|  <p>MID-1HS<br/>MIA-1HS<br/>MIA-2HS<br/>P359</p>               |  <p>MID-1<br/>MIA-1<br/>MIA-2<br/>P360</p>  |  <p>MID-1WHS<br/>MIA-2WHS<br/>P362</p> |  <p>MID-1W<br/>MIA-2W<br/>P362</p>       |  <p>専用工具<br/>P365</p>                |
|  <p>MIDR-1S<br/>MIAR-1S<br/>MIAR-2S<br/>P361</p>               |  <p>MIDR-1<br/>MIAR-1<br/>MIAR-2<br/>P361</p>                                       |   |  | <p><b>打込型枠セット</b></p>  <p>P366</p>   |

-  カラー舗装用
-  インターロッキング専用工具
-  化粧鉄蓋
-  外構関連製品
-  フレンド
-  車止め
-  スリット蓋
-  カラー舗装用溝蓋
-  ステンレスグレーチング
-  スチールグレーチング
-  アラカルト

# ボルトロック式カラー舗装用化粧鉄蓋

密閉形

ステンレス目地

充填深さ40mm

重荷重用(敷25t)

MCDW-1HS

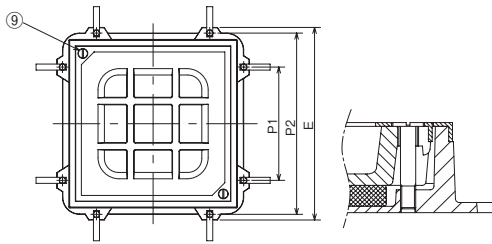
中荷重用(敷6t)

MCAW-1HS

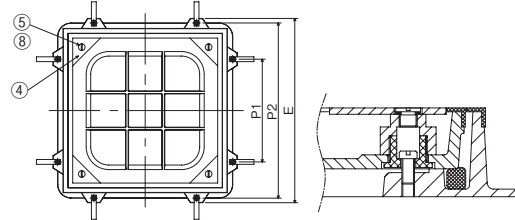
都再 AE-802B (SHASE-S) 209  
機設 MUT-HA (呼称 450・600)  
公共 呼称 450・600

軽荷重用(敷2t)

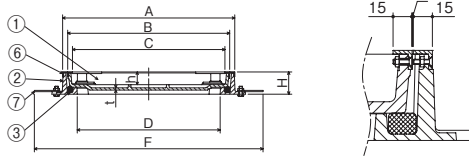
MCAW-2HS



呼称：300・350



呼称：450・600



目地部詳細

## 製品情報

- 呼称300・350と呼称450・600はフタと枠の固定方法が異なります。
- 取手数は、呼称300・350は2個、呼称450・600は4個です。
- 充填深さは40mmですので、30mmまでの人造石、クリンカタイトル、モザイクタイル、磁器タイル等が貼り付けられます。
- ステンレス目地付です。
- パッキン付が標準です。
- 破壊荷重はMCDW-1HS 呼称300のみφ170による数値です。

▲枠内(パッキン装着部)に砂、石等の異物がある場合は、必ず除去してください。水漏れの原因となります。

開閉方法 ▶P.369 ハンドル ▶P.365

## 注文情報

- ハンドル付価格のハンドルは2本付属します。ハンドル4本ご使用の際は追加注文をお願いします。(呼称450・600：取手数4個)

## 部品構成表

| 品番 | 部品名        | 材質          | 備考    |
|----|------------|-------------|-------|
| ①  | MCDW-1HSフタ | FCD500-7    | CSコート |
|    | MCAW-1HSフタ | FC200       |       |
|    | MCAW-2HSフタ |             |       |
| ②  | 枠          |             |       |
| ③  | パッキン       | エチレンプロピレンゴム |       |
| ④  | 取手         |             |       |
| ⑤  | キャップ※      | SUS304      | -     |
| ⑥  | 目地         |             |       |
| ⑦  | アンカー       | SS400       |       |
| ⑧  | ボルト        | SUS304      | M12   |
| ⑨  | 固定ボルト      | SUS304      |       |

※呼称450・600のキャップはパッキン付きです。

(単位：mm)

| 型式記号     | 呼称  | ハンドルなし |         | ハンドル付  |         | フタ  |     |    |     | 枠   |     |     |     | 破壊荷重 | 安全荷重 | 仕上材充填時のフタ質量(kg) | 総質量(kg)                            | 適用ハンドル型式           |     |      |   |
|----------|-----|--------|---------|--------|---------|-----|-----|----|-----|-----|-----|-----|-----|------|------|-----------------|------------------------------------|--------------------|-----|------|---|
|          |     | 製品コード  | 価格(円)   | 製品コード  | 価格(円)   | B   | C   | h  | t   | A   | D   | E   | F   |      |      |                 |                                    |                    | P1  | P2   | H |
| MCDW-1HS | 300 | 390724 | 100,300 | 391724 | 104,700 | 360 | 330 | 40 | 6.0 | 392 | 300 | 460 | 570 | 250  | 430  | 70              | 100KN以上                            | 25KN               | 約28 | 24.6 | F |
|          | 350 | 390725 | 109,500 | 391725 | 113,900 | 410 | 380 | 40 | 7.0 | 442 | 350 | 510 | 620 | 300  | 480  | 70              | 200KN以上<br>[20,409kgf]以上<br>圧子φ330 | 50KN<br>[5,103kgf] | 約32 | 28.7 | Y |
|          | 450 | 390721 | 151,400 | 391721 | 154,400 | 510 | 480 | 40 | 7.0 | 542 | 450 | 610 | 720 | 340  | 580  | 70              |                                    |                    | 約40 | 37.9 |   |
|          | 600 | 390731 | 186,400 | 391731 | 189,400 | 660 | 630 | 40 | 9.0 | 692 | 600 | 760 | 870 | 490  | 730  | 70              | 約68                                | 56.2               |     |      |   |
| MCAW-1HS | 300 | 390726 | 94,800  | 391726 | 99,200  | 360 | 330 | 40 | 6.0 | 392 | 300 | 460 | 570 | 250  | 430  | 70              | 60KN以上<br>[6,123kgf]以上<br>圧子φ170   | 15KN<br>[1,531kgf] | 約29 | 25.4 | F |
|          | 350 | 390727 | 108,400 | 391727 | 112,800 | 410 | 380 | 40 | 7.0 | 442 | 350 | 510 | 620 | 300  | 480  | 70              |                                    |                    | 約33 | 29.6 | Y |
|          | 450 | 390722 | 136,300 | 391722 | 139,300 | 510 | 480 | 40 | 7.5 | 542 | 450 | 610 | 720 | 340  | 580  | 70              | 約42                                | 39.6               |     |      |   |
|          | 600 | 390732 | 170,200 | 391732 | 173,200 | 660 | 630 | 40 | 9.0 | 692 | 600 | 760 | 870 | 490  | 730  | 70              | 約72                                | 60.2               |     |      |   |
| MCAW-2HS | 300 | 390728 | 78,500  | 391728 | 82,900  | 360 | 330 | 40 | 6.0 | 392 | 300 | 460 | 570 | 250  | 430  | 70              | 20KN以上<br>[2,041kgf]以上<br>圧子φ150   | 5KN<br>[511kgf]    | 約29 | 25.0 | F |
|          | 350 | 390729 | 101,000 | 391729 | 105,400 | 410 | 380 | 40 | 7.0 | 442 | 350 | 510 | 620 | 300  | 480  | 70              |                                    |                    | 約33 | 29.1 | Y |
|          | 450 | 390723 | 132,900 | 391723 | 135,900 | 510 | 480 | 40 | 6.5 | 542 | 450 | 610 | 720 | 340  | 580  | 70              | 約41                                | 39.0               |     |      |   |
|          | 600 | 390733 | 163,300 | 391733 | 166,300 | 660 | 630 | 40 | 8.0 | 692 | 600 | 760 | 870 | 490  | 730  | 70              | 約72                                | 60.0               |     |      |   |

密閉形

鑄鉄目地

充填深さ40mm

重荷重用(敷25t)

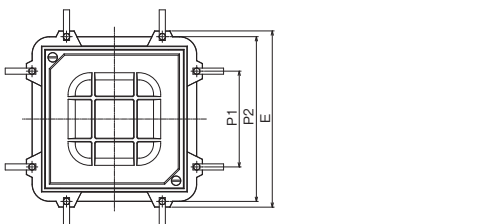
MCDW-1

中荷重用(敷6t)

MCAW-1

軽荷重用(敷2t)

MCAW-2



呼称：300・350

## 製品情報

- 取手数は、呼称300・350は2個です。
- 充填深さは40mmですので、30mmまでの人造石、クリンカタイトル、モザイクタイル、磁器タイル等が貼り付けられます。
- パッキン付が標準です。
- MCDW-1呼称300のみ破壊荷重は圧子φ170による数値です。

▲枠内(パッキン装着部)に砂、石等の異物がある場合は、必ず除去してください。水漏れの原因となります。

開閉方法 ▶P.369 ハンドル ▶P.365

## 注文情報

- ハンドル付価格のハンドルは2本付属します。

## 部品構成表

| 品番 | 部品名      | 材質          | 備考    |
|----|----------|-------------|-------|
| ①  | MCDW-1フタ | FCD500-7    | CSコート |
|    | MCAW-1フタ | FC200       |       |
|    | MCAW-2フタ |             |       |
| ②  | 枠        |             |       |
| ③  | パッキン     | エチレンプロピレンゴム |       |
| ④  | 固定ボルト    | SUS304      | -     |
| ⑤  | アンカー     | SS400       |       |

(単位：mm)

| 型式記号   | 呼称  | ハンドルなし |        | ハンドル付  |        | フタ  |     |    |     | 枠   |     |     |     | 破壊荷重 | 安全荷重 | 仕上材充填時のフタ質量(kg) | 総質量(kg)                            | 適用ハンドル型式           |     |      |   |
|--------|-----|--------|--------|--------|--------|-----|-----|----|-----|-----|-----|-----|-----|------|------|-----------------|------------------------------------|--------------------|-----|------|---|
|        |     | 製品コード  | 価格(円)  | 製品コード  | 価格(円)  | B   | C   | h  | t   | A   | D   | E   | F   |      |      |                 |                                    |                    | P1  | P2   | H |
| MCDW-1 | 300 | 390734 | 56,900 | 390735 | 61,300 | 360 | 340 | 40 | 6.0 | 378 | 300 | 460 | 570 | 250  | 430  | 70              | 100KN以上                            | 25KN               | 約28 | 26.0 | F |
|        | 350 | 390753 | 62,600 | 390754 | 67,000 | 410 | 390 | 40 | 7.0 | 428 | 350 | 510 | 620 | 300  | 480  | 70              | 200KN以上<br>[20,409kgf]以上<br>圧子φ330 | 50KN<br>[5,103kgf] | 約34 | 30.0 |   |
| MCAW-1 | 300 | 390736 | 51,700 | 390737 | 56,100 | 360 | 340 | 40 | 6.0 | 378 | 300 | 460 | 570 | 250  | 430  | 70              | 60KN以上<br>[6,123kgf]以上<br>圧子φ170   | 15KN<br>[1,531kgf] | 約30 | 26.0 | F |
|        | 350 | 390755 | 57,400 | 390756 | 61,800 | 410 | 390 | 40 | 7.0 | 428 | 350 | 510 | 620 | 300  | 480  | 70              |                                    |                    | 約34 | 30.0 |   |
| MCAW-2 | 300 | 390738 | 44,700 | 390739 | 49,100 | 360 | 340 | 40 | 6.0 | 378 | 300 | 460 | 570 | 250  | 430  | 70              | 20KN以上<br>[2,041kgf]以上<br>圧子φ150   | 5KN<br>[511kgf]    | 約29 | 25.2 | F |
|        | 350 | 390757 | 46,600 | 390758 | 51,000 | 410 | 390 | 40 | 7.0 | 428 | 350 | 510 | 620 | 300  | 480  | 70              |                                    |                    | 約33 | 29.6 |   |

# カラー舗装用化粧鉄蓋

簡易密閉形

ステンレス目地

充填深さ40mm

重荷重用(敷25t)

## MCD-1HS

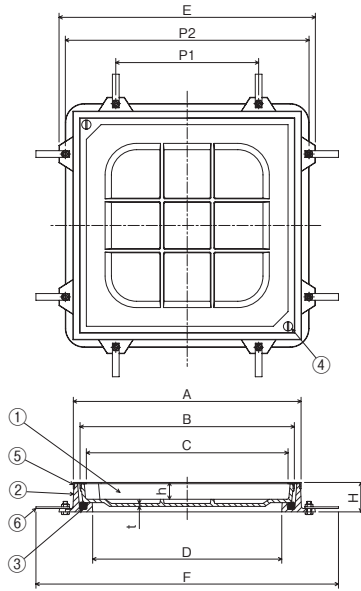
中荷重用(敷6t)

## MCA-1HS

都再 AE-802A [SHASE-S] 209  
機設 MUT-PA (呼称 450・600)  
公共 呼称 450・600

軽荷重用(敷2t)

## MCA-2HS



### 製品情報

- 充填深さは40mmですので、30mmまでの人造石、クリンカタイル、モザイクタイル、磁器タイル等が貼り付けられます。
- ステンレス目地付です。
- パッキン付が標準です。
- 取手数は呼称300・350・450は2個、600・750は4個です。
- MCD-1HS呼称300のみ破壊荷重は圧子φ170による数値です。

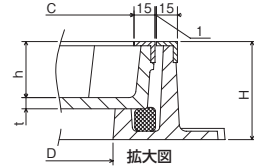
開閉方法 ▶P.369 ハンドル ▶P.365

### 注文情報

- ハンドル付価格のハンドルは2本付属します。ハンドル4本ご使用の際は追加注文をお願いします。(呼称600・750:取手数4個)

### 部品構成表

| 品番 | 部品名       | 材質          | 備考    |
|----|-----------|-------------|-------|
| ①  | MCD-1HSフタ | FCD500-7    | CSコート |
|    | MCA-1HSフタ | FC200       |       |
|    | MCA-2HSフタ |             |       |
| ②  | 枠         |             |       |
| ③  | パッキン      | エチレンプロピレンゴム |       |
| ④  | キャップ      | SUS304      |       |
| ⑤  | 目地        |             |       |
| ⑥  | アンカー      | SS400       |       |



(単位: mm)

| 型式記号    | 呼称  | ハンドルなし |         | ハンドル付  |         | フタ  |     |    |      | 枠   |     |     |      | 破壊荷重 | 安全荷重 | 仕上材充填時のフタ質量 (kg) | 総質量 (kg)                 | 適用ハンドル型式           |     |      |   |
|---------|-----|--------|---------|--------|---------|-----|-----|----|------|-----|-----|-----|------|------|------|------------------|--------------------------|--------------------|-----|------|---|
|         |     | 製品コード  | 価格(円)   | 製品コード  | 価格(円)   | B   | C   | h  | t    | A   | D   | E   | F    |      |      |                  |                          |                    | P1  | P2   | H |
| MCD-1HS | 300 | 390747 | 91,300  | 391747 | 95,700  | 360 | 330 | 40 | 6.0  | 392 | 300 | 460 | 570  | 250  | 430  | 70               | 100KN以上                  | 25KN               | 約28 | 24.6 | F |
|         | 350 | 390750 | 93,600  | 391750 | 98,000  | 410 | 380 | 40 | 7.0  | 442 | 350 | 510 | 620  | 300  | 480  | 70               | 200KN以上<br>(20,409kgf)以上 | 50KN<br>(5,103kgf) | 約32 | 28.7 |   |
|         | 450 | 390701 | 99,500  | 391701 | 103,900 | 510 | 480 | 40 | 7.0  | 542 | 450 | 610 | 720  | 340  | 580  | 70               |                          |                    | 約41 | 37.0 |   |
|         | 600 | 390711 | 126,000 | 391711 | 130,400 | 660 | 630 | 40 | 9.0  | 692 | 600 | 760 | 870  | 490  | 730  | 70               | 約71                      | 57.3               |     |      |   |
|         | 750 | 390001 | 291,000 | 390004 | 295,400 | 810 | 780 | 40 | 10.0 | 842 | 750 | 910 | 1020 | 600  | 880  | 70               | 約114                     | 93.0               |     |      |   |
| MCA-1HS | 300 | 390748 | 64,600  | 391748 | 69,000  | 360 | 330 | 40 | 6.0  | 392 | 300 | 460 | 570  | 250  | 430  | 70               | 60KN以上<br>(6,123kgf)以上   | 15KN<br>(1,531kgf) | 約29 | 25.4 | F |
|         | 350 | 390751 | 74,100  | 391751 | 78,500  | 410 | 380 | 40 | 7.0  | 442 | 350 | 510 | 620  | 300  | 480  | 70               |                          |                    | 約33 | 29.6 |   |
|         | 450 | 390703 | 85,000  | 391703 | 89,400  | 510 | 480 | 40 | 7.5  | 542 | 450 | 610 | 720  | 340  | 580  | 70               | 約42                      | 38.1               |     |      |   |
|         | 600 | 390713 | 115,700 | 391713 | 120,100 | 660 | 630 | 40 | 9.0  | 692 | 600 | 760 | 870  | 490  | 730  | 70               | 約72                      | 58.9               |     |      |   |
|         | 750 | 390002 | 263,100 | 390005 | 267,500 | 810 | 780 | 40 | 10.0 | 842 | 750 | 910 | 1020 | 600  | 880  | 70               | 約114                     | 93.0               |     |      |   |
| MCA-2HS | 300 | 390749 | 62,200  | 391749 | 66,600  | 360 | 330 | 40 | 6.0  | 392 | 300 | 460 | 570  | 250  | 430  | 70               | 20KN以上<br>(2,041kgf)以上   | 5KN<br>(511kgf)    | 約29 | 25.0 | F |
|         | 350 | 390752 | 69,200  | 391752 | 73,600  | 410 | 380 | 40 | 7.0  | 442 | 350 | 510 | 620  | 300  | 480  | 70               |                          |                    | 約33 | 29.1 |   |
|         | 450 | 390705 | 80,900  | 391705 | 85,300  | 510 | 480 | 40 | 6.5  | 542 | 450 | 610 | 720  | 340  | 580  | 70               | 約42                      | 37.5               |     |      |   |
|         | 600 | 390715 | 110,300 | 391715 | 114,700 | 660 | 630 | 40 | 8.0  | 692 | 600 | 760 | 870  | 490  | 730  | 70               | 約72                      | 58.5               |     |      |   |
|         | 750 | 390003 | 261,100 | 390006 | 265,500 | 810 | 780 | 40 | 10.0 | 842 | 750 | 910 | 1020 | 600  | 880  | 70               | 約114                     | 93.0               |     |      |   |

簡易密閉形

鑄鉄目地

充填深さ40mm

重荷重用(敷25t)

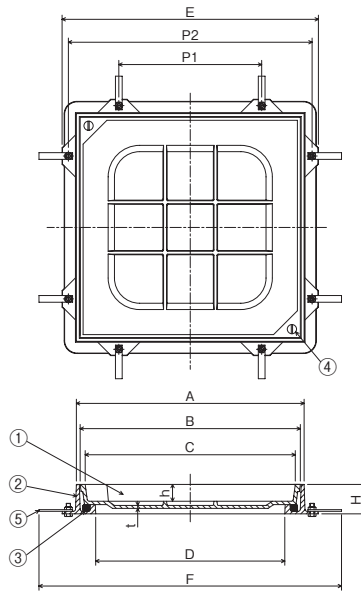
## MCD-1

中荷重用(敷6t)

## MCA-1

軽荷重用(敷2t)

## MCA-2



### 製品情報

- 充填深さは40mmですので、30mmまでの人造石、クリンカタイル、モザイクタイル、磁器タイル等が貼り付けられます。
- パッキン付が標準です。
- 取手数は呼称300・350・450は2個、600は4個です。
- MCD-1呼称300のみ破壊荷重は圧子φ170による数値です。

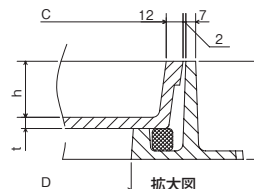
開閉方法 ▶P.369 ハンドル ▶P.365

### 注文情報

- ハンドル付価格のハンドルは2本付属します。ハンドル4本ご使用の際は追加注文をお願いします。(呼称600:取手数4個)

### 部品構成表

| 品番 | 部品名     | 材質          | 備考    |
|----|---------|-------------|-------|
| ①  | MCD-1フタ | FCD500-7    | CSコート |
|    | MCA-1フタ | FC200       |       |
|    | MCA-2フタ |             |       |
| ②  | 枠       |             |       |
| ③  | パッキン    | エチレンプロピレンゴム |       |
| ④  | キャップ    | SUS304      |       |
| ⑤  | アンカー    | SS400       |       |



(単位: mm)

| 型式記号  | 呼称     | ハンドルなし |        | ハンドル付  |        | フタ  |     |     |     | 枠   |     |     |     | 破壊荷重 | 安全荷重 | 仕上材充填時のフタ質量 (kg) | 総質量 (kg)                 | 適用ハンドル型式           |      |      |   |
|-------|--------|--------|--------|--------|--------|-----|-----|-----|-----|-----|-----|-----|-----|------|------|------------------|--------------------------|--------------------|------|------|---|
|       |        | 製品コード  | 価格(円)  | 製品コード  | 価格(円)  | B   | C   | h   | t   | A   | D   | E   | F   |      |      |                  |                          |                    | P1   | P2   | H |
| MCD-1 | 300    | 390741 | 46,200 | 391741 | 50,600 | 360 | 340 | 40  | 6.0 | 378 | 300 | 460 | 570 | 250  | 430  | 70               | 100KN以上                  | 25KN               | 約30  | 26.0 | F |
|       | 350    | 390742 | 52,900 | 391742 | 57,300 | 410 | 390 | 40  | 7.0 | 428 | 350 | 510 | 620 | 300  | 480  | 70               | 200KN以上<br>(20,409kgf)以上 | 50KN<br>(5,103kgf) | 約34  | 30.0 |   |
|       | 450    | 390700 | 59,100 | 391700 | 63,500 | 524 | 500 | 40  | 7.0 | 542 | 450 | 610 | 720 | 340  | 580  | 70               |                          |                    | 約44  | 39.0 |   |
|       | 600    | 390710 | 83,100 | 391710 | 87,500 | 674 | 650 | 40  | 9.0 | 692 | 600 | 760 | 870 | 490  | 730  | 70               | 約73                      | 57.0               |      |      |   |
|       | 750    | 390744 | 48,700 | 391744 | 53,100 | 360 | 340 | 40  | 6.0 | 378 | 300 | 460 | 570 | 250  | 430  | 70               | 60KN以上<br>(6,123kgf)以上   | 15KN<br>(1,531kgf) | 約30  | 26.0 |   |
| 350   | 390743 | 41,400 | 391743 | 45,800 | 410    | 390 | 40  | 7.0 | 428 | 350 | 510 | 620 | 300 | 480  | 70   | 約34              |                          |                    | 30.0 |      |   |
| MCA-1 | 450    | 390702 | 54,300 | 391702 | 58,700 | 524 | 500 | 40  | 7.5 | 542 | 450 | 610 | 720 | 340  | 580  | 70               | 約44                      | 39.0               |      |      |   |
|       | 600    | 390712 | 74,100 | 391712 | 78,500 | 674 | 650 | 40  | 9.0 | 692 | 600 | 760 | 870 | 490  | 730  | 70               | 約73                      | 57.0               |      |      |   |
|       | 750    | 390745 | 32,300 | 391745 | 36,700 | 360 | 340 | 40  | 6.0 | 378 | 300 | 460 | 570 | 250  | 430  | 70               | 20KN以上<br>(2,041kgf)以上   | 5KN<br>(511kgf)    | 約29  | 25.2 |   |
| 350   | 390746 | 36,500 | 391746 | 40,900 | 410    | 390 | 40  | 7.0 | 428 | 350 | 510 | 620 | 300 | 480  | 70   | 約33              |                          |                    | 29.6 |      |   |
| MCA-2 | 450    | 390704 | 47,700 | 391704 | 52,100 | 524 | 500 | 40  | 6.5 | 542 | 450 | 610 | 720 | 340  | 580  | 70               | 約43                      | 38.6               |      |      |   |
|       | 600    | 390714 | 65,000 | 391714 | 69,400 | 674 | 650 | 40  | 8.0 | 692 | 600 | 760 | 870 | 490  | 730  | 70               | 約72                      | 56.4               |      |      |   |

●掲載価格には、消費税が含まれておりません。

公共

公共建築協会評価対象製品

SHASE-S

空調調和・衛生工学学会規格

機設

機械設備工事標準記号

都再

都市再生機構

# カラー舗装用化粧鉄蓋

簡易密閉形

ステンレス目地

充填深さ55mm

重荷重用(敷25t)

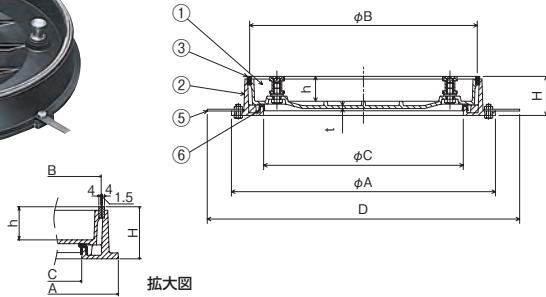
## MCR-DNS

中荷重用(敷6t)

## MCR-1NS

軽荷重用(敷2t)

## MCR-2NS



### ■製品情報

- 充填深さを充分にとつてありますので、人造石、クリンクタイル、モザイクタイル、磁器タイル等が貼り付けられます。
- パッキン付が標準です。

ハンドル ▶ P.365

### ■部品構成表

| 品番 | 部品名       | 材質       | 備考    |
|----|-----------|----------|-------|
| ①  | MCR-DNSフタ | FCD600-3 | CSコート |
|    | MCR-1NSフタ | FCD500-7 |       |
|    | MCR-2NSフタ | FC200    |       |
| ②  | 枠         | FC200    | -     |
| ③  | 目地        | SUS304   |       |
| ④  | 取手        | SUS304   |       |
| ⑤  | アンカー      | SS400    |       |
| ⑥  | パッキン      | クロロプレンゴム |       |



(単位: mm)

| 型式記号    | 呼称  | ハンドルなし |         | ハンドル付  |         | フタ  |    |     | 枠   |     |     |     | 破壊荷重 | 安全荷重                               | 仕材充填時のフタ質量 (kg)    | 総質量 (kg) | 適用ハンドル型式 |   |
|---------|-----|--------|---------|--------|---------|-----|----|-----|-----|-----|-----|-----|------|------------------------------------|--------------------|----------|----------|---|
|         |     | 製品コード  | 価格(円)   | 製品コード  | 価格(円)   | B   | h  | t   | A   | C   | D   | P   |      |                                    |                    |          |          | H |
| MCR-DNS | 450 | 390661 | 87,700  | 391661 | 90,700  | 513 | 55 | 6.0 | 574 | 450 | 704 | 564 | 88   | 200KN以上<br>[20,409kgf]以上<br>圧子φ330 | 50KN<br>[5,103kgf] | 約44      | 35.3     | Y |
|         | 600 | 390663 | 124,900 | 391663 | 127,900 | 666 | 55 | 6.5 | 724 | 600 | 854 | 714 | 88   |                                    |                    | 約65      | 43.6     |   |
| MCR-1NS | 450 | 390205 | 82,900  | 391205 | 85,900  | 513 | 55 | 6.0 | 574 | 450 | 704 | 564 | 88   | 60KN以上<br>[6,123kgf]以上<br>圧子φ170   | 15KN<br>[1,531kgf] | 約44      | 35.3     | Y |
|         | 600 | 390206 | 113,400 | 391206 | 116,400 | 666 | 55 | 6.5 | 724 | 600 | 854 | 714 | 88   |                                    |                    | 約65      | 43.6     |   |
| MCR-2NS | 450 | 390215 | 79,100  | 391215 | 82,100  | 513 | 55 | 6.0 | 574 | 450 | 704 | 564 | 88   | 20KN以上<br>[2,041kgf]以上<br>圧子φ150   | 5KN<br>[511kgf]    | 約44      | 35.3     | Y |
|         | 600 | 390216 | 108,000 | 391216 | 111,000 | 666 | 55 | 6.5 | 724 | 600 | 854 | 714 | 88   |                                    |                    | 約65      | 43.6     |   |

簡易密閉形

鑄鉄目地

充填深さ50mm

重荷重用(敷25t)

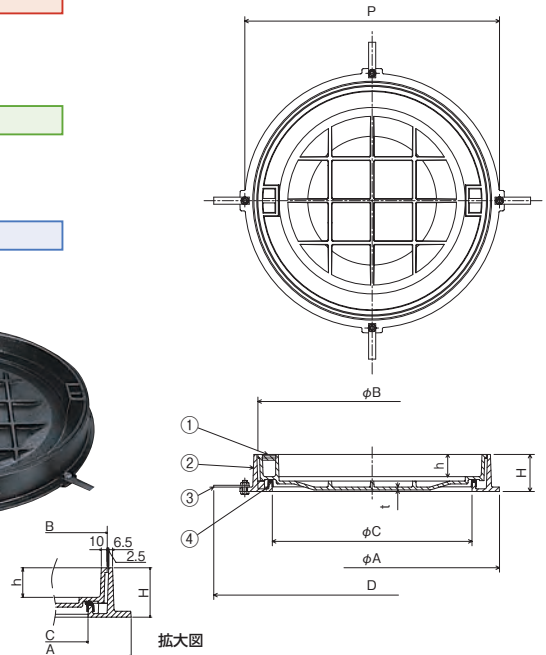
## MCR-D

中荷重用(敷6t)

## MCR-1

軽荷重用(敷2t)

## MCR-2



### ■製品情報

- 充填深さを充分にとつてありますので、人造石、クリンクタイル、モザイクタイル、磁器タイル等が貼り付けられます。
- パッキン付が標準です。
- 呼称450の取手部は2箇所です。
- 呼称600の取手部は4箇所です。
- 取手部にはキャップが取付けられます。品名RC-1

### ■注文情報

- 開閉用ハンドルA2をご使用ください。(別売品)

ハンドル ▶ P.365

### ■部品構成表

| 品番 | 部品名     | 材質       | 備考    |
|----|---------|----------|-------|
| ①  | MCR-Dフタ | FCD600-3 | CSコート |
|    | MCR-1フタ | FCD500-7 |       |
|    | MCR-2フタ | FC200    |       |
| ②  | 枠       | FC200    | -     |
| ③  | アンカー    | SS400    |       |
| ④  | パッキン    | クロロプレンゴム |       |

(単位: mm)

| 型式記号  | 呼称  | 製品コード  | 価格(円)  | フタ  |    |     | 枠   |     |     |     | 破壊荷重 | 安全荷重                               | 仕材充填時のフタ質量 (kg)    | 総質量 (kg) | 適用ハンドル型式 |    |
|-------|-----|--------|--------|-----|----|-----|-----|-----|-----|-----|------|------------------------------------|--------------------|----------|----------|----|
|       |     |        |        | B   | h  | t   | A   | C   | D   | P   |      |                                    |                    |          |          | H  |
| MCR-D | 450 | 390671 | 49,000 | 515 | 50 | 6.0 | 574 | 450 | 713 | 573 | 83   | 200KN以上<br>[20,409kgf]以上<br>圧子φ330 | 50KN<br>[5,103kgf] | 約46      | 35.3     | A2 |
|       | 600 | 390673 | 68,800 | 665 | 50 | 6.5 | 746 | 600 | 864 | 724 | 83   |                                    |                    | 約68      | 43.6     |    |
| MCR-1 | 450 | 390201 | 45,000 | 515 | 50 | 6.0 | 574 | 450 | 713 | 573 | 83   | 60KN以上<br>[6,123kgf]以上<br>圧子φ170   | 15KN<br>[1,531kgf] | 約46      | 35.3     | A2 |
|       | 600 | 390202 | 61,800 | 665 | 50 | 6.5 | 746 | 600 | 864 | 724 | 83   |                                    |                    | 約68      | 43.6     |    |
| MCR-2 | 450 | 390211 | 39,500 | 515 | 50 | 6.0 | 574 | 450 | 713 | 573 | 83   | 20KN以上<br>[2,041kgf]以上<br>圧子φ150   | 5KN<br>[511kgf]    | 約46      | 35.3     | A2 |
|       | 600 | 390212 | 53,900 | 665 | 50 | 6.5 | 746 | 600 | 864 | 724 | 83   |                                    |                    | 約68      | 43.6     |    |

●掲載価格には、消費税が含まれておりません。

詳細情報



化粧鉄蓋

- ドレン
- フロッピー
- ハッチ
- 大口径
- マンホール
- ピット蓋物
- 玄関
- マット
- ルーバー
- FRP
- グレッシング
- ボックス
- ジョイント
- 排水
- 排水金具
- 通気器具
- グリッパ
- ボックス
- ボックス
- 格子蓋
- マンホール
- カバー
- 化粧鉄蓋
- 外構関連
- ツリ
- フレンジ
- 車止め
- スリット蓋
- アパレル
- 用蓋
- カブリ
- ステンレス
- グレッシング
- スチール
- アラカルト

# 化粧マンホールカバー

簡易密閉形

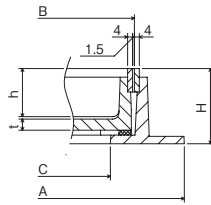
ステンレス目地

中荷重用(敷6t)

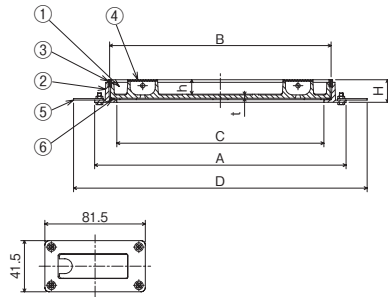
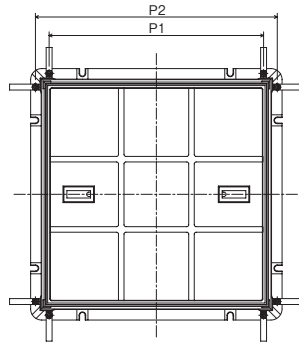
## MSCS-1S

軽荷重用(敷2t)

## MSCS-2S



拡大図



### 製品情報

- 寸法は、有効肉厚を示します。
- 300・350は取手1個、750は取手4個付です。
- 取手下部に掃除口キャップが付属します。屋内使用の場合は臭気止めとしてゴムキャップを蓋裏面より取り付けてください。

### 注文情報

- 開閉用ハンドルA2をご使用ください。(別売品)

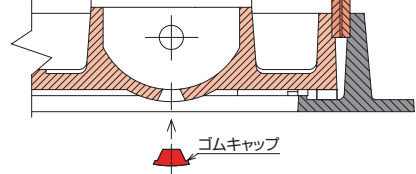
ハンドル ▶P.365

### 部品構成表

| 品番 | 部品名  | 材質     | 備考    |
|----|------|--------|-------|
| ①  | フタ   | FC200  | CSコート |
| ②  | 枠    |        |       |
| ③  | 目地   | SUS304 | -     |
| ④  | 取手   |        |       |
| ⑤  | アンカー | SS400  |       |
| ⑥  | パッキン | ネオスポンジ |       |

### 施工上の注意

- ▲ゴムキャップは別梱包になっております。屋内使用の場合は臭気止めとしてゴムキャップを蓋裏面より取り付けてください。



(単位: mm)

| 型式記号    | 呼称  | 製品コード  | 価格(円)   | A   | B   | C   | D   | P1  | P2  | H  | h  | t    | 破壊荷重                             | 安全荷重               | 仕材充填時のフタ質量(kg) | 総質量(kg) | 適用ハンドル型式 |
|---------|-----|--------|---------|-----|-----|-----|-----|-----|-----|----|----|------|----------------------------------|--------------------|----------------|---------|----------|
| MSCS-1S | 300 | 340344 | 49,800  | 352 | 300 | 256 | 490 | 210 | 352 | 56 | 35 | 5.5  | 60kN以上<br>[6,123kgf]以上<br>圧子φ170 | 15kN<br>[1,531kgf] | 約15            | 14.0    | A2       |
|         | 350 | 340322 | 54,800  | 414 | 350 | 306 | 542 | 260 | 402 | 56 | 35 | 7.5  |                                  |                    | 約19            | 20.2    |          |
|         | 450 | 340313 | 71,700  | 520 | 450 | 406 | 640 | 340 | 500 | 56 | 35 | 8.0  |                                  |                    | 約32            | 28.6    |          |
|         | 600 | 340314 | 100,800 | 680 | 600 | 560 | 794 | 580 | 654 | 61 | 39 | 9.0  |                                  |                    | 約62            | 49.0    |          |
|         | 750 | 340334 | 229,800 | 828 | 750 | 700 | 950 | 550 | 810 | 77 | 54 | 10.0 |                                  |                    | 約118           | 81.8    |          |
| MSCS-2S | 300 | 340342 | 46,100  | 352 | 300 | 256 | 490 | 210 | 352 | 56 | 37 | 5.5  | 20kN以上<br>[2,041kgf]以上<br>圧子φ150 | 5kN<br>[511kgf]    | 約12            | 12.0    | A2       |
|         | 350 | 340324 | 51,600  | 414 | 350 | 306 | 542 | 260 | 402 | 56 | 37 | 5.5  |                                  |                    | 約17            | 18.4    |          |
|         | 450 | 340317 | 66,800  | 520 | 450 | 406 | 640 | 340 | 500 | 56 | 37 | 6.0  |                                  |                    | 約30            | 26.2    |          |
|         | 600 | 340318 | 88,400  | 680 | 600 | 560 | 794 | 580 | 654 | 61 | 41 | 7.0  |                                  |                    | 約56            | 43.1    |          |
|         | 750 | 340332 | 181,500 | 828 | 750 | 700 | 950 | 550 | 810 | 77 | 54 | 8.0  |                                  |                    | 約109           | 73.3    |          |

簡易密閉形

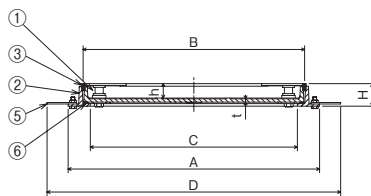
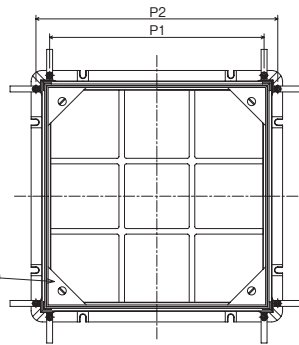
ステンレス目地

中荷重用(敷6t)

## MSCS-1SL

軽荷重用(敷2t)

## MSCS-2SL



### 製品情報

- 寸法は、有効肉厚を示します。
- 300・350・450は取手2個、600・750は取手4個付です。

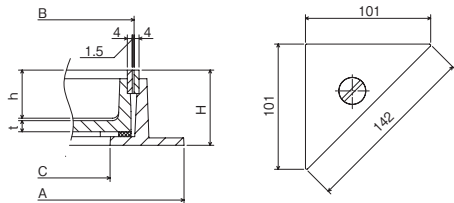
開閉方法 ▶P.369 | ハンドル ▶P.365

### 注文情報

- ハンドル付価格のハンドルは2本付属します。ハンドル4本ご使用の際は追加注文をお願いします。(呼称600・750:取手数4個)

### 部品構成表

| 品番 | 部品名  | 材質     | 備考    |
|----|------|--------|-------|
| ①  | フタ   | FC200  | CSコート |
| ②  | 枠    |        |       |
| ③  | 目地   | SUS304 | -     |
| ④  | 取手   |        |       |
| ⑤  | アンカー | SS400  |       |
| ⑥  | パッキン | ネオスポンジ |       |



拡大図

(単位: mm)

| 型式記号     | 呼称     | ハンドルなし  |         | ハンドル付   |         | A   | B   | C   | D   | P1  | P2  | H  | h   | t    | 破壊荷重                             | 安全荷重               | 仕材充填時のフタ質量(kg) | 総質量(kg) | 適用ハンドル型式 |
|----------|--------|---------|---------|---------|---------|-----|-----|-----|-----|-----|-----|----|-----|------|----------------------------------|--------------------|----------------|---------|----------|
|          |        | 製品コード   | 価格(円)   | 製品コード   | 価格(円)   |     |     |     |     |     |     |    |     |      |                                  |                    |                |         |          |
| MSCS-1SL | 350    | 340351  | 71,800  | 340010  | 74,800  | 414 | 350 | 306 | 542 | 260 | 402 | 56 | 35  | 7.5  | 60kN以上<br>[6,123kgf]以上<br>圧子φ170 | 15kN<br>[1,531kgf] | 約19            | 20.2    | Y        |
|          | 450    | 340352  | 91,200  | 340011  | 94,200  | 516 | 450 | 406 | 640 | 340 | 500 | 56 | 35  | 8.0  |                                  |                    | 約32            | 28.6    |          |
|          | 600    | 340353  | 128,900 | 340012  | 131,900 | 680 | 600 | 560 | 794 | 580 | 654 | 61 | 39  | 9.0  |                                  |                    | 約61            | 49.0    |          |
|          | 750    | 340354  | 270,100 | 340013  | 273,100 | 828 | 750 | 700 | 950 | 550 | 810 | 77 | 54  | 10.0 |                                  |                    | 約117           | 81.8    |          |
| MSCS-2SL | 300    | 340355  | 64,000  | 340014  | 67,000  | 352 | 300 | 256 | 490 | 210 | 352 | 56 | 37  | 5.5  | 20kN以上<br>[2,041kgf]以上<br>圧子φ150 | 5kN<br>[511kgf]    | 約12            | 12.0    | Y        |
|          | 350    | 340356  | 66,100  | 340015  | 69,100  | 414 | 350 | 306 | 542 | 260 | 402 | 56 | 37  | 5.5  |                                  |                    | 約17            | 18.4    |          |
|          | 450    | 340357  | 84,400  | 340016  | 87,400  | 516 | 450 | 406 | 640 | 340 | 500 | 56 | 37  | 6.0  |                                  |                    | 約30            | 26.2    |          |
|          | 600    | 340358  | 118,200 | 340017  | 121,200 | 680 | 600 | 560 | 794 | 580 | 654 | 61 | 41  | 7.0  |                                  |                    | 約55            | 43.1    |          |
| 750      | 340359 | 218,300 | 340018  | 221,300 | 828     | 750 | 700 | 950 | 550 | 810 | 77  | 54 | 8.0 | 約109 | 73.3                             |                    |                |         |          |

●掲載価格には、消費税が含まれておりません。

公共 公共建築協会評価対象製品

SHASE-S 空気調和・衛生工学会規格

機設 機械設備工事標準図記号

電設 電気設備工事標準図記号

# 化粧マンホールカバー

簡易密閉形

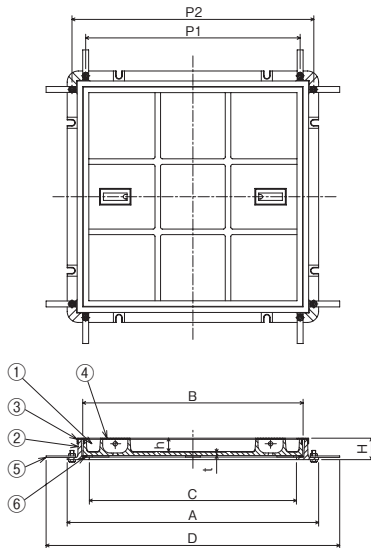
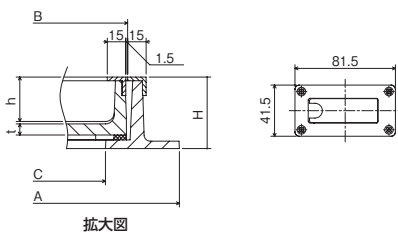
ステンレス目地

中荷重用(敷6t)

## MSCS-1HS

軽荷重用(敷2t)

## MSCS-2HS



### 製品情報

- 寸法は、有効肉厚を示します。
- 取手下部に掃除口キャップが付属します。屋内使用の場合は臭気止めとしてゴムキャップを蓋裏面より取り付けてください。

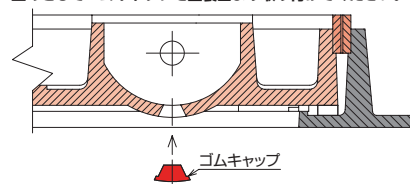
### 注文情報

- 開閉用ハンドルA2をご使用ください。(別売品)

ハンドル **P.365**

### 施工上の注意

- ▲ゴムキャップは別梱包になっております。屋内使用の場合は臭気止めとしてゴムキャップを蓋裏面より取り付けてください。



### 部品構成表

| 品番 | 部品名  | 材質     | 備考       |
|----|------|--------|----------|
| ①  | フタ   | FC200  | CSコート    |
| ②  | 枠    |        |          |
| ③  | 目地   | SUS304 | L15×15×3 |
| ④  | 取手   |        |          |
| ⑤  | アンカー |        |          |
| ⑥  | パッキン | ネオスポンジ | -        |

| 型式記号     | 呼称  | 製品コード  | 価格(円)   | A   | B   | C   | D   | P1  | P2  | H  | h  | t   | 破壊荷重                             | 安全荷重               | 仕上材充填時のフタ質量(kg) | 総質量(kg) | 適用ハンドル型式 |
|----------|-----|--------|---------|-----|-----|-----|-----|-----|-----|----|----|-----|----------------------------------|--------------------|-----------------|---------|----------|
| MSCS-1HS | 450 | 340420 | 88,600  | 520 | 450 | 406 | 640 | 340 | 500 | 53 | 31 | 8.0 | 60KN以上<br>[6,123kgf]以上<br>圧子φ170 | 15KN<br>[1,531kgf] | 約30             | 28.8    | A2       |
|          | 600 | 340430 | 118,200 | 680 | 600 | 560 | 794 | 580 | 654 | 58 | 36 | 9.0 |                                  |                    | 約58             | 49.4    |          |
| MSCS-2HS | 450 | 340440 | 83,400  | 520 | 450 | 406 | 640 | 340 | 500 | 53 | 33 | 6.0 | 20KN以上<br>[2,041kgf]以上<br>圧子φ150 | 5KN<br>[511kgf]    | 約28             | 26.4    | A2       |
|          | 600 | 340450 | 111,300 | 680 | 600 | 560 | 794 | 580 | 654 | 58 | 38 | 7.0 |                                  |                    | 約53             | 43.5    |          |

(単位: mm)

# 床二重化粧マンホールカバー

密閉形(二重蓋)

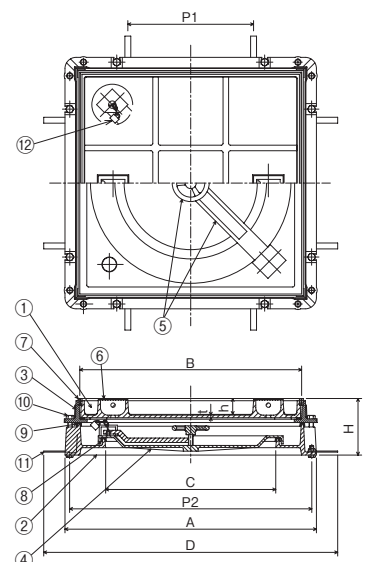
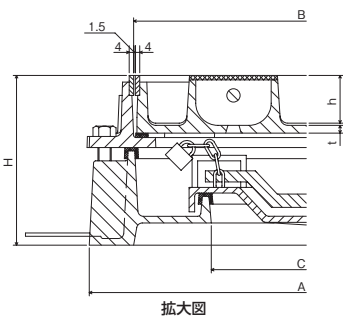
ステンレス目地

中荷重用(敷6t)

## MSCW-1NS

軽荷重用(敷2t)

## MSCW-2NS



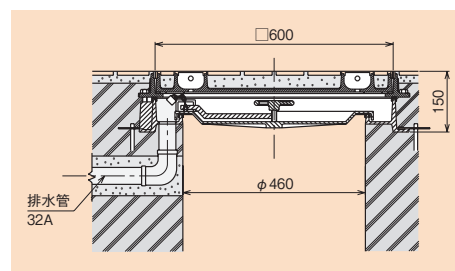
### 製品情報

- 寸法は、有効肉厚を示します。
- 取手下部に掃除口キャップが付属します。
- 排水口用プラグ(W1¼)が付属します。
- 施工時には必ず排水管工事を行ってください。

### 注文情報

- 開閉用ハンドルA2をご使用ください。(別売品)

開閉方法 **P.369** ハンドル **P.365**



- ▲施工時には必ず排水管工事を行ってください。

### 部品構成表

| 品番 | 部品名       | 材質      | 備考    |
|----|-----------|---------|-------|
| ①  | フタ        | FC200   | CSコート |
| ②  | 下枠        |         |       |
| ③  | 上枠        | SUS304  | -     |
| ④  | 中フタ       |         |       |
| ⑤  | 押えバー・ハンドル |         |       |
| ⑥  | 取手        | クロロレンゴム | -     |
| ⑦  | 目地        |         |       |
| ⑧  | ゴムパッキン    | SS400   | M12   |
| ⑨  | パッキン      |         |       |
| ⑩  | ボルト       | Bs      | -     |
| ⑪  | アンカー      |         |       |
| ⑫  | 錠         |         |       |

| 型式記号     | 呼称  | 製品コード  | 価格(円)   | A   | B   | C   | D   | P1  | P2  | H   | h  | t   | 破壊荷重                             | 安全荷重               | 仕上材充填時のフタ質量(kg)                  | 総質量(kg)         | 適用ハンドル型式 |
|----------|-----|--------|---------|-----|-----|-----|-----|-----|-----|-----|----|-----|----------------------------------|--------------------|----------------------------------|-----------------|----------|
| MSCW-1NS | 600 | 340302 | 154,200 | 680 | 600 | 460 | 795 | 340 | 655 | 150 | 39 | 9.0 | 60KN以上<br>[6,123kgf]以上<br>圧子φ170 | 15KN<br>[1,531kgf] | 約62                              | 96.3            | A2       |
| MSCW-2NS | 600 | 340304 | 141,800 | 680 | 600 | 460 | 795 | 340 | 655 | 150 | 41 | 7.0 |                                  |                    | 20KN以上<br>[2,041kgf]以上<br>圧子φ150 | 5KN<br>[511kgf] | 約56      |

(単位: mm)

●掲載価格には、消費税が含まれておりません。

詳細情報



化粧鉄蓋



# 床二重化粧マンホールカバー

密閉形(二重蓋)

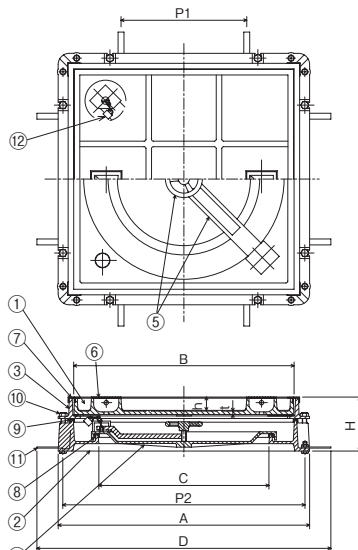
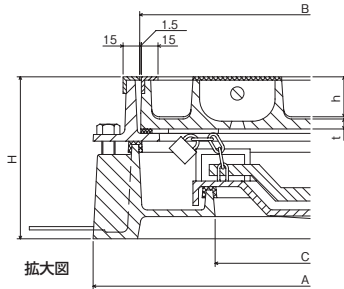
ステンレス目地

中荷重用(敷6t)

MSCW-1HS

軽荷重用(敷2t)

MSCW-2HS

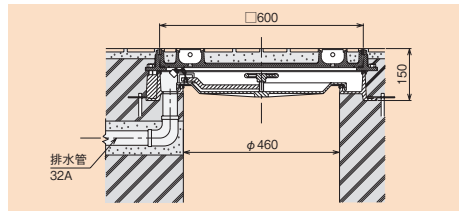


## ■製品情報

- 寸法は、有効肉厚を示します。
- 取手下部に掃除口キャップが付属します。
- 排水口用プラグ(W1/4)が付属します。
- 施工時には必ず排水管工事を行ってください。

## ■注文情報

- 開閉用ハンドルA2をご使用ください。(別売品) **ハンドル▶P.365**



▲施工時には必ず排水管工事を行ってください。

## ■部品構成表

| 品番 | 部品名      | 材質       | 備考       |
|----|----------|----------|----------|
| ①  | フタ       |          |          |
| ②  | 下枠       |          |          |
| ③  | 上枠       | FC200    | CSコート    |
| ④  | 中フタ      |          |          |
| ⑤  | 押えバーハンドル |          |          |
| ⑥  | 取手       | SUS304   | -        |
| ⑦  | 目地       |          | L15×15×3 |
| ⑧  | ゴムパッキン   | クロロプレンゴム | -        |
| ⑨  | パッキン     |          |          |
| ⑩  | ボルト      | SS400    | M12      |
| ⑪  | アンカー     |          |          |
| ⑫  | 錠        | Bs       | -        |

(単位: mm)

| 型式記号     | 呼称  | 製品コード  | 価格(円)   | A   | B   | C   | D   | P1  | P2  | H   | h  | t   | 破壊荷重                            | 安全荷重               | 仕上材充填時のフタ質量(kg) | 総質量(kg) | 適用ハンドル型式 |
|----------|-----|--------|---------|-----|-----|-----|-----|-----|-----|-----|----|-----|---------------------------------|--------------------|-----------------|---------|----------|
| MSCW-1HS | 600 | 340400 | 171,600 | 680 | 600 | 460 | 795 | 340 | 655 | 147 | 36 | 9.0 | 60KN以上<br>〔6,123kg〕以上<br>圧子φ170 | 15KN<br>〔1,531kgf〕 | 約58             | 96.7    | A2       |
| MSCW-2HS | 600 | 340410 | 164,700 | 680 | 600 | 460 | 795 | 340 | 655 | 147 | 38 | 7.0 | 20KN以上<br>〔2,041kg〕以上<br>圧子φ150 | 5KN<br>〔511kgf〕    | 約53             | 90.8    | A2       |

# インターロッキングブロック用化粧鉄蓋

簡易密閉形

ステンレス目地

充填深さ70mm

ローラー滑り開閉

重荷重用(敷25t)

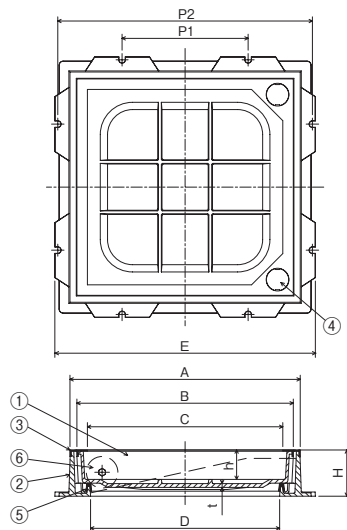
MSID-1NHS

中荷重用(敷6t)

MSIA-1NHS

軽荷重用(敷2t)

MSIA-2NHS

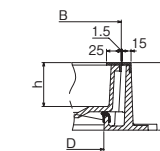


## ■製品情報

- インターロッキングブロック充填用です。厚さ60mmのブロックが厚さの切断加工なしに使用できます。
- パッキン付が標準です。
- MSID-1NHS呼称300のみ破壊荷重は圧子φ170による数値です。
- 呼称300にはローラーが付きません。(スライド式)
- ▲点検時は危険防止のため蓋を完全に引き上げてください。

## ■部品構成表

| 品番 | 部品名         | 材質           | 備考    |
|----|-------------|--------------|-------|
| ①  | MSID-1NHSフタ | FC200        | CSコート |
|    | MSIA-1NHSフタ |              |       |
|    | MSIA-2NHSフタ |              |       |
| ②  | 枠           |              |       |
| ③  | 目地          | SUS304       |       |
| ④  | キャップ        | SUS+クロロプレンゴム | -     |
| ⑤  | パッキン        | EPDM         |       |
| ⑥  | ローラー        | 樹脂           | -     |



拡大図

開閉方法▶P.369

ハンドル▶P.365

(単位: mm)

| 型式記号      | 呼称  | ハンドルなし |         | ハンドル付  |         | フタ  |     |    |      |     |     | 枠   |     |     |     |                                 |                    | 破壊荷重 | 安全荷重 | 仕上材充填時のフタ質量(kg) | 総質量(kg) | 適用ハンドル型式 |
|-----------|-----|--------|---------|--------|---------|-----|-----|----|------|-----|-----|-----|-----|-----|-----|---------------------------------|--------------------|------|------|-----------------|---------|----------|
|           |     | 製品コード  | 価格(円)   | 製品コード  | 価格(円)   | B   | C   | h  | t    | A   | D   | E   | P1  | P2  | H   |                                 |                    |      |      |                 |         |          |
| MSID-1NHS | 300 | 393515 | 99,100  | 393545 | 102,700 | 370 | 320 | 70 | 6.0  | 403 | 300 | 470 | 200 | 456 | 110 | 100KN以上                         | 25KN               | 約31  | 42.0 | I               |         |          |
|           | 350 | 393516 | 104,400 | 393546 | 108,000 | 420 | 370 | 70 | 6.0  | 453 | 350 | 500 | 250 | 486 | 110 |                                 |                    |      |      |                 |         |          |
|           | 450 | 393517 | 118,100 | 393547 | 121,700 | 520 | 470 | 70 | 7.0  | 553 | 450 | 600 | 300 | 586 | 110 |                                 |                    |      |      |                 |         |          |
|           | 500 | 393518 | 137,200 | 393548 | 140,800 | 570 | 520 | 70 | 8.0  | 603 | 500 | 650 | 350 | 636 | 110 |                                 |                    |      |      |                 |         |          |
|           | 600 | 393519 | 140,900 | 393549 | 144,500 | 670 | 620 | 70 | 9.0  | 703 | 600 | 750 | 450 | 736 | 110 |                                 |                    |      |      |                 |         |          |
| MSIA-1NHS | 300 | 393520 | 95,500  | 393550 | 99,100  | 370 | 320 | 70 | 6.0  | 403 | 300 | 470 | 200 | 456 | 110 | 60KN以上<br>〔6,123kg〕以上<br>圧子φ170 | 15KN<br>〔1,531kgf〕 | 約31  | 42.0 | I               |         |          |
|           | 350 | 393521 | 101,500 | 393551 | 105,100 | 420 | 370 | 70 | 7.0  | 453 | 350 | 500 | 250 | 486 | 110 |                                 |                    |      |      |                 |         |          |
|           | 450 | 393522 | 116,800 | 393552 | 120,400 | 520 | 470 | 70 | 9.0  | 553 | 450 | 600 | 300 | 586 | 110 |                                 |                    |      |      |                 |         |          |
|           | 500 | 393523 | 136,700 | 393553 | 140,300 | 570 | 520 | 70 | 9.0  | 603 | 500 | 650 | 350 | 636 | 110 |                                 |                    |      |      |                 |         |          |
|           | 600 | 393524 | 139,100 | 393554 | 142,700 | 670 | 620 | 70 | 10.0 | 703 | 600 | 750 | 450 | 736 | 110 |                                 |                    |      |      |                 |         |          |
| MSIA-2NHS | 300 | 393525 | 87,200  | 393555 | 90,800  | 370 | 320 | 70 | 6.0  | 403 | 300 | 470 | 200 | 456 | 110 | 20KN以上<br>〔2,041kg〕以上<br>圧子φ150 | 5KN<br>〔511kgf〕    | 約31  | 42.0 | I               |         |          |
|           | 350 | 393526 | 93,600  | 393556 | 97,200  | 420 | 370 | 70 | 5.5  | 453 | 350 | 500 | 250 | 486 | 110 |                                 |                    |      |      |                 |         |          |
|           | 450 | 393527 | 109,400 | 393557 | 113,000 | 520 | 470 | 70 | 6.0  | 553 | 450 | 600 | 300 | 586 | 110 |                                 |                    |      |      |                 |         |          |
|           | 500 | 393528 | 120,700 | 393558 | 124,300 | 570 | 520 | 70 | 6.0  | 603 | 500 | 650 | 350 | 636 | 110 |                                 |                    |      |      |                 |         |          |
|           | 600 | 393529 | 123,800 | 393559 | 127,400 | 670 | 620 | 70 | 6.5  | 703 | 600 | 750 | 450 | 736 | 110 |                                 |                    |      |      |                 |         |          |

●掲載価格には、消費税が含まれておりません。

公共 公共建築協会評価対象製品

SHASES 空気調和・衛生工学会規格

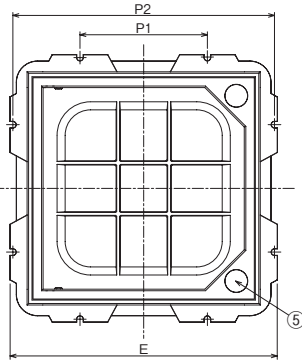
機設 機械設備工事標準図記号

電設 電気設備工事標準図記号

# インターロッキングブロック用化粧鉄蓋

簡易密閉形 鋳鉄目地 充填深さ70mm ローラー滑り開閉

|                        |                      |
|------------------------|----------------------|
| 標準                     | ロック錠付                |
| 重荷重用(敷25t)             | 重荷重用(敷25t)           |
| <b>MSID-1N</b>         | <b>MSID-1N-J</b>     |
| 機設 ⅣUJ-PD (呼称 450・600) |                      |
| 公共 呼称 450・600          |                      |
| 中荷重用(敷6t)              | 中荷重用(敷6t)            |
| <b>MSIA-1N</b>         | <b>MSIA-1N-J</b>     |
| 軽荷重用(敷2t)              | 軽荷重用(敷2t)            |
| <b>MSIA-2N</b>         | <b>MSIA-2N-J</b>     |
| 電設 SB2K-60 (呼称 600)    | 電設 SB2KL-60 (呼称 600) |



## 製品情報

- インターロッキングブロック充填用です。厚さ60mmのブロックが厚さの切断加工なしに使用できます。
- パッキン付が標準です。
- MSID-1N呼称300のみ破壊荷重は圧子φ170による数値です。
- 呼称300にはローラーがつきません。(スライド式)
- ▲点検時は危険防止のため蓋を完全に引き上げてください。

## ロック錠付

- 取手にロック錠を取付ける事により、不正に開けられることを防止します。
- ロック錠の開閉には別売のロック錠用鍵(KC-3K)が必要です。

開閉方法 ▶P.369 ハンドル ▶P.365

## 注文情報

- ロック錠用の鍵(KC-3K)は、別売りです。



| 型式記号  | 製品コード     | 価格(円/本) |
|-------|-----------|---------|
| KC-3K | 390010092 | 5,000   |

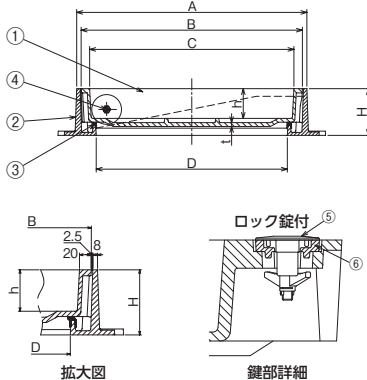
## 部品構成表

| 品番 | 部品名        | 材質       | 備考    |
|----|------------|----------|-------|
| ①  | MSID-1Nフタ  | FCD500-7 | CSコート |
|    | MSIA-1Nフタ  | FC200    |       |
|    | MSIA-2Nフタ  |          |       |
| ②  | 枠          |          |       |
| ③  | パッキン       | EPDM     | -     |
| ④  | ローラー       | 樹脂       | -     |
| ⑤  | 標準 キャップ    | クロロプレンゴム | -     |
|    | ロック錠付 ロック錠 | SUS304   | -     |
| ⑥  | 取付金具       | FC150    | CSコート |

## 標準



## ロック錠付



## ロック錠取付方法



## [ロック錠取付方法]



## 標準

| 型式記号    | 呼称  | ハンドルなし |        | ハンドル付  |        | フタ  |     |    |      |     |     | 枠   |     |     |     | 破壊荷重  | 安全荷重                       | 仕上り充填時のフタ質量(kg)                  | 総質量(kg)                              | 適用ハンドル型式 |
|---------|-----|--------|--------|--------|--------|-----|-----|----|------|-----|-----|-----|-----|-----|-----|---|----------------------------|----------------------------------|--------------------------------------|----------|
|         |     | 製品コード  | 価格(円)  | 製品コード  | 価格(円)  | B   | C   | h  | t    | A   | D   | E   | P1  | P2  | H   |   |                            |                                  |                                      |          |
| MSID-1N | 300 | 393500 | 48,500 | 393530 | 52,100 | 371 | 331 | 70 | 6.0  | 392 | 300 | 470 | 200 | 456 | 110 | 100KN以上<br>200KN以上<br>(20,409kgf)以上<br>圧子φ330 | 25KN<br>50KN<br>(5,103kgf) | 約32<br>約41<br>約60<br>約75<br>約102 | 42.0<br>48.6<br>60.3<br>70.8<br>86.0 | I        |
|         | 350 | 393501 | 50,900 | 393531 | 54,500 | 421 | 381 | 70 | 6.0  | 442 | 350 | 530 | 250 | 516 | 110 |   |                            |                                  |                                      |          |
|         | 450 | 393502 | 59,600 | 393532 | 63,200 | 521 | 481 | 70 | 7.0  | 542 | 450 | 630 | 300 | 616 | 110 |   |                            |                                  |                                      |          |
|         | 500 | 393503 | 80,700 | 393533 | 84,300 | 571 | 531 | 70 | 8.0  | 592 | 500 | 680 | 350 | 666 | 110 |   |                            |                                  |                                      |          |
|         | 600 | 393504 | 82,600 | 393534 | 86,200 | 671 | 631 | 70 | 9.0  | 692 | 600 | 780 | 450 | 766 | 110 |   |                            |                                  |                                      |          |
| MSIA-1N | 300 | 393505 | 38,500 | 393535 | 42,100 | 371 | 331 | 70 | 6.0  | 392 | 300 | 470 | 200 | 456 | 110 | 60KN以上<br>(6,123kgf)以上<br>圧子φ170              | 15KN<br>(1,531kgf)         | 約32<br>約42<br>約63<br>約76<br>約104 | 42.0<br>49.4<br>63.0<br>72.4<br>88.0 | I        |
|         | 350 | 393506 | 46,500 | 393536 | 50,100 | 421 | 381 | 70 | 7.0  | 442 | 350 | 530 | 250 | 516 | 110 |   |                            |                                  |                                      |          |
|         | 450 | 393507 | 53,700 | 393537 | 57,300 | 521 | 481 | 70 | 9.0  | 542 | 450 | 630 | 300 | 616 | 110 |   |                            |                                  |                                      |          |
|         | 500 | 393508 | 66,100 | 393538 | 69,700 | 571 | 531 | 70 | 9.0  | 592 | 500 | 680 | 350 | 666 | 110 |   |                            |                                  |                                      |          |
|         | 600 | 393509 | 77,000 | 393539 | 80,600 | 671 | 631 | 70 | 10.0 | 692 | 600 | 780 | 450 | 766 | 110 |   |                            |                                  |                                      |          |
| MSIA-2N | 300 | 393510 | 36,900 | 393540 | 40,500 | 371 | 331 | 70 | 6.0  | 392 | 300 | 470 | 200 | 456 | 110 | 20KN以上<br>(2,041kgf)以上<br>圧子φ150              | 5KN<br>(511kgf)            | 約32<br>約41<br>約61<br>約72<br>約97  | 42.0<br>48.6<br>61.0<br>67.6<br>80.5 | I        |
|         | 350 | 393511 | 43,900 | 393541 | 47,500 | 421 | 381 | 70 | 5.5  | 442 | 350 | 530 | 250 | 516 | 110 |   |                            |                                  |                                      |          |
|         | 450 | 393512 | 47,300 | 393542 | 50,900 | 521 | 481 | 70 | 6.0  | 542 | 450 | 630 | 300 | 616 | 110 |   |                            |                                  |                                      |          |
|         | 500 | 393513 | 61,600 | 393543 | 65,200 | 571 | 531 | 70 | 6.0  | 592 | 500 | 680 | 350 | 666 | 110 |   |                            |                                  |                                      |          |
|         | 600 | 393514 | 64,500 | 393544 | 68,100 | 671 | 631 | 70 | 6.5  | 692 | 600 | 780 | 450 | 766 | 110 |   |                            |                                  |                                      |          |

## ロック錠付

| 型式記号      | 呼称  | ハンドルなし |         | ハンドル付  |         | フタ  |     |    |      |     |     | 枠   |     |     |     | 破壊荷重  | 安全荷重                       | 仕上り充填時のフタ質量(kg)                  | 総質量(kg)                              | 適用ハンドル型式 |
|-----------|-----|--------|---------|--------|---------|-----|-----|----|------|-----|-----|-----|-----|-----|-----|---|----------------------------|----------------------------------|--------------------------------------|----------|
|           |     | 製品コード  | 価格(円)   | 製品コード  | 価格(円)   | B   | C   | h  | t    | A   | D   | E   | P1  | P2  | H   |   |                            |                                  |                                      |          |
| MSID-1N-J | 300 | 391927 | 71,500  | 391928 | 75,100  | 371 | 331 | 70 | 6.0  | 392 | 300 | 470 | 200 | 456 | 110 | 100KN以上<br>200KN以上<br>(20,409kgf)以上<br>圧子φ330 | 25KN<br>50KN<br>(5,103kgf) | 約32<br>約41<br>約60<br>約75<br>約102 | 42.0<br>48.6<br>60.3<br>70.8<br>86.0 | I        |
|           | 350 | 391929 | 73,900  | 391930 | 77,500  | 421 | 381 | 70 | 6.0  | 442 | 350 | 530 | 250 | 516 | 110 |   |                            |                                  |                                      |          |
|           | 450 | 391931 | 82,600  | 391932 | 86,200  | 521 | 481 | 70 | 7.0  | 542 | 450 | 630 | 300 | 616 | 110 |   |                            |                                  |                                      |          |
|           | 500 | 391933 | 103,700 | 391934 | 107,300 | 571 | 531 | 70 | 8.0  | 592 | 500 | 680 | 350 | 666 | 110 |   |                            |                                  |                                      |          |
|           | 600 | 391935 | 105,600 | 391936 | 109,200 | 671 | 631 | 70 | 9.0  | 692 | 600 | 780 | 450 | 766 | 110 |   |                            |                                  |                                      |          |
| MSIA-1N-J | 300 | 391937 | 61,500  | 391938 | 65,100  | 371 | 331 | 70 | 6.0  | 392 | 300 | 470 | 200 | 456 | 110 | 60KN以上<br>(6,123kgf)以上<br>圧子φ170              | 15KN<br>(1,531kgf)         | 約32<br>約42<br>約63<br>約76<br>約104 | 42.0<br>49.4<br>63.0<br>72.4<br>88.0 | I        |
|           | 350 | 391939 | 69,500  | 391940 | 73,100  | 421 | 381 | 70 | 7.0  | 442 | 350 | 530 | 250 | 516 | 110 |   |                            |                                  |                                      |          |
|           | 450 | 391941 | 76,700  | 391942 | 80,300  | 521 | 481 | 70 | 9.0  | 542 | 450 | 630 | 300 | 616 | 110 |   |                            |                                  |                                      |          |
|           | 500 | 391943 | 89,100  | 391944 | 92,700  | 571 | 531 | 70 | 9.0  | 592 | 500 | 680 | 350 | 666 | 110 |   |                            |                                  |                                      |          |
|           | 600 | 391945 | 100,000 | 391946 | 103,600 | 671 | 631 | 70 | 10.0 | 692 | 600 | 780 | 450 | 766 | 110 |   |                            |                                  |                                      |          |
| MSIA-2N-J | 300 | 391947 | 59,900  | 391948 | 63,500  | 371 | 331 | 70 | 6.0  | 392 | 300 | 470 | 200 | 456 | 110 | 20KN以上<br>(2,041kgf)以上<br>圧子φ150              | 5KN<br>(511kgf)            | 約32<br>約41<br>約61<br>約72<br>約97  | 42.0<br>48.6<br>61.0<br>67.6<br>80.5 | I        |
|           | 350 | 391949 | 66,900  | 391950 | 70,500  | 421 | 381 | 70 | 5.5  | 442 | 350 | 530 | 250 | 516 | 110 |   |                            |                                  |                                      |          |
|           | 450 | 391951 | 70,300  | 391952 | 73,900  | 521 | 481 | 70 | 6.0  | 542 | 450 | 630 | 300 | 616 | 110 |   |                            |                                  |                                      |          |
|           | 500 | 391953 | 84,600  | 391954 | 88,200  | 571 | 531 | 70 | 6.0  | 592 | 500 | 680 | 350 | 666 | 110 |   |                            |                                  |                                      |          |
|           | 600 | 391955 | 87,500  | 391956 | 91,100  | 671 | 631 | 70 | 6.5  | 692 | 600 | 780 | 450 | 766 | 110 |   |                            |                                  |                                      |          |

●掲載価格には、消費税が含まれておりません。

# インターロッキングブロック化粧鉄蓋

簡易密閉形

ステンレス目地

充填深さ70mm

重荷重用(敷25t)

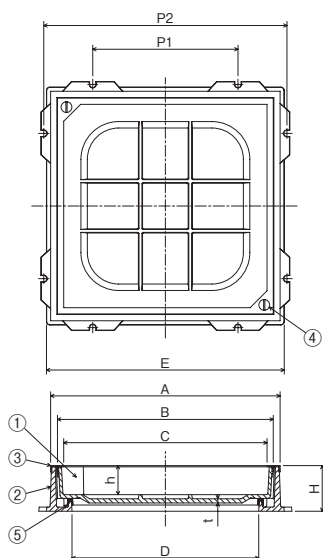
## MID-1HS

中荷重用(敷6t)

## MIA-1HS

軽荷重用(敷2t)

## MIA-2HS



### ■製品情報

- インターロッキングブロック充填用です。厚さ60mmのブロックが厚さの切断加工なしに使用できます。
- パッキン付が標準です。
- 取手数は呼称350・450は2個、500・600は4個です。

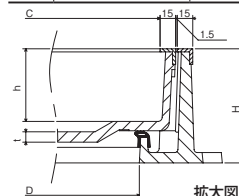
開閉方法 ▶P.369 ハンドル ▶P.365

### ■注文情報

- ハンドル付価格のハンドルは2本付属します。ハンドル4本ご使用の際は追加注文をお願いします。(呼称500・600:取手数4個)

### ■部品構成表

| 品番 | 部品名       | 材質       | 備考    |
|----|-----------|----------|-------|
| ①  | MID-1HSフタ | FCD500-7 | CSコート |
|    | MIA-1HSフタ | FC200    |       |
|    | MIA-2HSフタ |          |       |
| ②  | 枠         | SUS304   | -     |
| ③  | 目地        |          |       |
| ④  | キャップ      | EPDM     | -     |
| ⑤  | パッキン      |          |       |



拡大図

(単位: mm)

| 型式記号    | 呼称  | ハンドルなし |         | ハンドル付  |         | フタ  |     |    |      | 枠   |     |     |     | 破壊荷重 | 安全荷重 | 仕上材充填時のフタ質量 (kg)                  | 総質量 (kg)           | 適用ハンドル型式 |      |   |
|---------|-----|--------|---------|--------|---------|-----|-----|----|------|-----|-----|-----|-----|------|------|-----------------------------------|--------------------|----------|------|---|
|         |     | 製品コード  | 価格(円)   | 製品コード  | 価格(円)   | B   | C   | h  | t    | A   | D   | E   | P1  |      |      |                                   |                    |          | P2   | H |
| MID-1HS | 350 | 390105 | 97,300  | 391105 | 101,700 | 420 | 390 | 71 | 6.0  | 453 | 350 | 473 | 250 | 486  | 110  | 200KN以上<br>[20,409kg]以上<br>圧子φ330 | 50KN<br>[5,103kgf] | 約38      | 38.4 | F |
|         | 450 | 390103 | 119,100 | 391103 | 123,500 | 520 | 490 | 71 | 6.0  | 553 | 450 | 573 | 350 | 586  | 110  |                                   |                    | 約60      | 56.9 |   |
|         | 500 | 390106 | 140,600 | 391106 | 145,000 | 570 | 540 | 71 | 7.0  | 603 | 500 | 623 | 375 | 636  | 110  |                                   |                    | 約77      | 68.8 |   |
|         | 600 | 390104 | 145,500 | 391104 | 149,900 | 670 | 640 | 71 | 7.0  | 703 | 600 | 723 | 450 | 736  | 110  |                                   |                    | 約108     | 81.5 |   |
| MIA-1HS | 350 | 390113 | 93,900  | 391113 | 98,300  | 420 | 390 | 71 | 7.0  | 453 | 350 | 473 | 250 | 486  | 110  | 60KN以上<br>[6,123kgf]以上<br>圧子φ170  | 15KN<br>[1,531kgf] | 約39      | 39.2 | F |
|         | 450 | 390114 | 111,300 | 391114 | 115,700 | 520 | 490 | 71 | 8.0  | 553 | 450 | 573 | 350 | 586  | 110  |                                   |                    | 約63      | 59.4 |   |
|         | 500 | 390115 | 130,100 | 391115 | 134,500 | 570 | 540 | 71 | 9.0  | 603 | 500 | 623 | 375 | 636  | 110  |                                   |                    | 約81      | 72.0 |   |
|         | 600 | 390116 | 137,300 | 391116 | 141,700 | 670 | 640 | 71 | 10.0 | 703 | 600 | 723 | 450 | 736  | 110  |                                   |                    | 約115     | 88.7 |   |
| MIA-2HS | 350 | 390121 | 91,400  | 391121 | 95,800  | 420 | 390 | 71 | 6.0  | 453 | 350 | 473 | 250 | 486  | 110  | 20KN以上<br>[2,041kgf]以上<br>圧子φ150  | 5KN<br>[511kgf]    | 約38      | 38.4 | F |
|         | 450 | 390122 | 105,700 | 391122 | 110,100 | 520 | 490 | 71 | 6.0  | 553 | 450 | 573 | 350 | 586  | 110  |                                   |                    | 約60      | 56.9 |   |
|         | 500 | 390123 | 124,300 | 391123 | 128,700 | 570 | 540 | 71 | 6.0  | 603 | 500 | 623 | 375 | 636  | 110  |                                   |                    | 約78      | 69.3 |   |
|         | 600 | 390124 | 127,500 | 391124 | 131,900 | 670 | 640 | 71 | 6.5  | 703 | 600 | 723 | 450 | 736  | 110  |                                   |                    | 約109     | 82.3 |   |

ステンレス目地

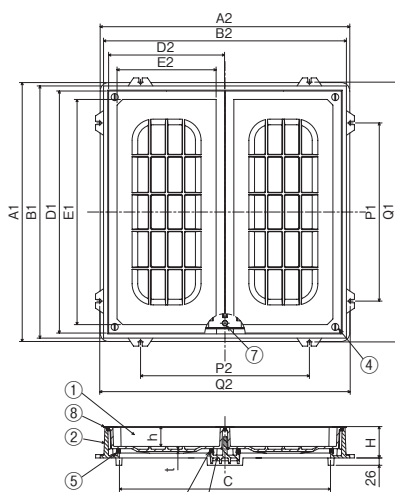
充填深さ70mm

スライド開閉

重荷重用(敷25t)

## MID-1HS-750・900

パッキン付



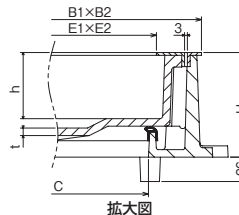
### ■製品情報

- インターロッキングブロック充填用です。厚さ60mmのブロックが厚さの切断加工なしに使用できます。
- 蓋は2枚割です。
- 中ザンは取外しができます。
- 中ザンを取外しの際、Tボックススレンヂ(19)をご使用ください。

ハンドル ▶P.365

### ■部品構成表

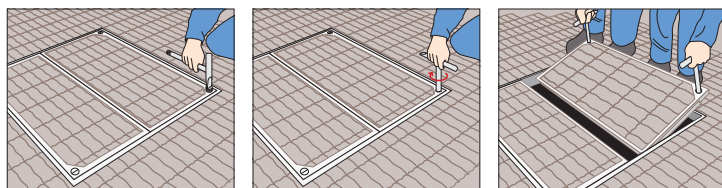
| 品番 | 部品名   | 材質       | 備考    |
|----|-------|----------|-------|
| ①  | フタ    | FCD500-7 | CSコート |
| ②  | 枠     |          |       |
| ③  | 中ザン   | SUS304   | -     |
| ④  | キャップ  |          |       |
| ⑤  | パッキンA | EPDM     | -     |
| ⑥  | パッキンB |          |       |
| ⑦  | 固定BT  | SUS304   | -     |
| ⑧  | 目地    |          |       |



拡大図

(単位: mm)

### ■開閉方法



- ①ハンドルFの○を使ってキャップをはずします。
- ②ハンドルFをねじ込みます。
- ③ハンドルを持ち上げ、蓋の底を滑らせながら手前に引きずります。

| 型式記号    | 呼称  | ハンドルなし |         | ハンドル付  |         | フタ   |     |     |     | 枠  |     |      |      | 破壊荷重 | 安全荷重 | 仕上材充填時のフタ質量 (kg/枚) | 総質量 (kg) | 適用ハンドル型式 |      |      |       |                                    |                    |      |     |   |
|---------|-----|--------|---------|--------|---------|------|-----|-----|-----|----|-----|------|------|------|------|--------------------|----------|----------|------|------|-------|------------------------------------|--------------------|------|-----|---|
|         |     | 製品コード  | 価格(円)   | 製品コード  | 価格(円)   | D1   | D2  | E1  | E2  | h  | t   | A1   | A2   |      |      |                    |          |          | B1   | B2   | C     | P1                                 | P2                 | Q1   | Q2  | H |
| MID-1HS | 750 | 390629 | 305,900 | 391629 | 310,300 | 860  | 412 | 800 | 352 | 70 | 8.0 | 920  | 887  | 896  | 863  | 750                | 600      | 600      | 923  | 890  | 111.5 | 200KN以上<br>[20,409kgf]以上<br>圧子φ330 | 50KN<br>[5,103kgf] | 約86  | 157 | F |
|         | 900 | 390632 | 412,200 | 391632 | 416,600 | 1012 | 487 | 952 | 427 | 70 | 9.0 | 1070 | 1037 | 1046 | 1013 | 900                | 750      | 750      | 1073 | 1040 | 111.5 |                                    |                    | 約124 | 205 |   |

●掲載価格には、消費税が含まれておりません。

公共 公共建築協会評価対象製品

SHASES 空気調和・衛生工学会規格

機設 機械設備工事標準図記号

電設 電気設備工事標準図記号



# インターロッキングブロック用化粧鉄蓋

簡易密閉形

ステンレス目地

充填深さ70mm

重荷重用(敷25t)

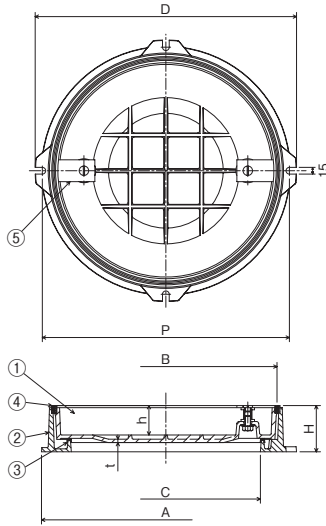
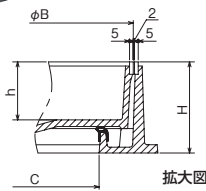
MIDR-1S

中荷重用(敷6t)

MIAR-1S

軽荷重用(敷2t)

MIAR-2S



## ■製品情報

- インターロッキングブロック充填用です。厚さ60mmのブロックが厚さの切断加工なしに使用できます。
- パッキン付が標準です。

ハンドル ▶P.365

## ■部品構成表

| 品番 | 部品名       | 材質       | 備考    |
|----|-----------|----------|-------|
| ①  | MIDR-1Sフタ | FCD500-7 | CSコート |
|    | MIAR-1Sフタ | FC200    |       |
|    | MIAR-2Sフタ |          |       |
| ②  | 枠         |          |       |
| ③  | パッキン      | EPDM     |       |
| ④  | 目地        | SUS304   |       |
| ⑤  | 取手        |          |       |

(単位: mm)

| 型式記号    | 呼称  | ハンドルなし |         | ハンドル付  |         | フタ  |    |      |     |     |     | 破壊荷重 | 安全荷重 | 仕材充填時のフタ質量(kg)                     | 総質量(kg)            | 適用ハンドル型式 |      |   |
|---------|-----|--------|---------|--------|---------|-----|----|------|-----|-----|-----|------|------|------------------------------------|--------------------|----------|------|---|
|         |     | 製品コード  | 価格(円)   | 製品コード  | 価格(円)   | B   | h  | t    | A   | C   | D   |      |      |                                    |                    |          | P    | H |
| MIDR-1S | 450 | 390605 | 139,000 | 391605 | 143,400 | 529 | 70 | 6.0  | 592 | 450 | 603 | 582  | 110  | 200KN以上<br>[20,409kgf]以上<br>圧子φ330 | 50KN<br>[5,103kgf] | 約52      | 44.0 | F |
|         | 600 | 390608 | 165,900 | 391608 | 170,300 | 678 | 70 | 7.0  | 742 | 600 | 753 | 732  | 110  |                                    |                    |          |      |   |
| MIAR-1S | 450 | 390647 | 134,600 | 391647 | 139,000 | 529 | 70 | 8.0  | 592 | 450 | 603 | 582  | 110  | 60KN以上<br>[6,123kgf]以上<br>圧子φ170   | 15KN<br>[1,531kgf] | 約53      | 45.0 | F |
|         | 600 | 390649 | 159,900 | 391649 | 164,300 | 678 | 70 | 10.0 | 742 | 600 | 753 | 732  | 110  |                                    |                    |          |      |   |
| MIAR-2S | 450 | 390648 | 125,000 | 391648 | 129,400 | 529 | 70 | 6.0  | 592 | 450 | 603 | 582  | 110  | 20KN以上<br>[2,041kgf]以上<br>圧子φ150   | 5KN<br>[511kgf]    | 約52      | 44.0 | F |
|         | 600 | 390650 | 148,700 | 391650 | 153,100 | 678 | 70 | 6.5  | 742 | 600 | 753 | 732  | 110  |                                    |                    |          |      |   |

簡易密閉形

鋳鉄目地

充填深さ70mm

重荷重用(敷25t)

MIDR-1

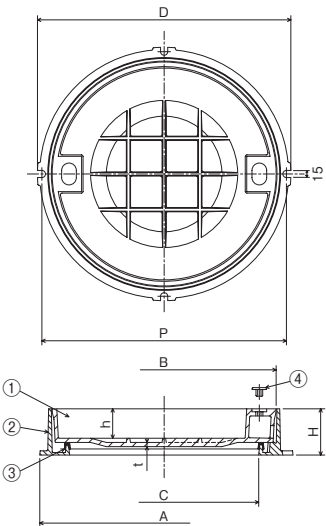
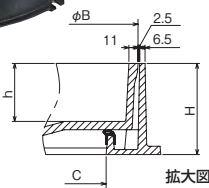
中荷重用(敷6t)

MIAR-1

軽荷重用(敷2t)

MIAR-2

電設 RB2K-60 (呼称 600)



## ■製品情報

- インターロッキングブロック充填用です。厚さ60mmのブロックが厚さの切断加工なしに使用できます。
- パッキン付が標準です。

ハンドル ▶P.365

## ■部品構成表

| 品番 | 部品名      | 材質       | 備考    |
|----|----------|----------|-------|
| ①  | MIDR-1フタ | FCD500-7 | CSコート |
|    | MIAR-1フタ | FC200    |       |
|    | MIAR-2フタ |          |       |
| ②  | 枠        |          |       |
| ③  | パッキン     | EPDM     |       |
| ④  | キャップ     | クロロプレンゴム |       |



(単位: mm)

| 型式記号   | 呼称  | ハンドルなし |        | ハンドル付  |        | フタ  |    |      |     |     |     | 破壊荷重 | 安全荷重 | 仕材充填時のフタ質量(kg)                     | 総質量(kg)            | 適用ハンドル型式 |      |   |
|--------|-----|--------|--------|--------|--------|-----|----|------|-----|-----|-----|------|------|------------------------------------|--------------------|----------|------|---|
|        |     | 製品コード  | 価格(円)  | 製品コード  | 価格(円)  | B   | h  | t    | A   | C   | D   |      |      |                                    |                    |          | P    | H |
| MIDR-1 | 450 | 390604 | 54,300 | 391604 | 57,900 | 533 | 70 | 6.0  | 592 | 450 | 603 | 582  | 110  | 200KN以上<br>[20,409kgf]以上<br>圧子φ330 | 50KN<br>[5,103kgf] | 約53      | 46.0 | B |
|        | 600 | 390607 | 77,200 | 391607 | 80,800 | 683 | 70 | 7.0  | 742 | 600 | 753 | 732  | 110  |                                    |                    |          |      |   |
| MIAR-1 | 450 | 390645 | 50,300 | 391645 | 53,900 | 533 | 70 | 8.0  | 592 | 450 | 603 | 582  | 110  | 60KN以上<br>[6,123kgf]以上<br>圧子φ170   | 15KN<br>[1,531kgf] | 約55      | 47.2 | B |
|        | 600 | 390646 | 71,900 | 391646 | 75,500 | 683 | 70 | 10.0 | 742 | 600 | 753 | 732  | 110  |                                    |                    |          |      |   |
| MIAR-2 | 450 | 390655 | 47,800 | 391655 | 51,400 | 533 | 70 | 6.0  | 592 | 450 | 603 | 582  | 110  | 20KN以上<br>[2,041kgf]以上<br>圧子φ150   | 5KN<br>[511kgf]    | 約53      | 46.0 | B |
|        | 600 | 390656 | 70,800 | 391656 | 74,400 | 683 | 70 | 6.5  | 742 | 600 | 753 | 732  | 110  |                                    |                    |          |      |   |

●掲載価格には、消費税が含まれておりません。

公共 公共建築協会評価対象製品

SHASE-S 空気調和・衛生工学会規格

機設 機械設備工事標準図記号

電設 電気設備工事標準図記号

- カラー舗装用
- カラーインターロッキング用
- 専用工具型枠セット
- 化粧鉄蓋
- 外構関連
- ツリーフレンド
- 車止め
- スリット溝蓋
- カラー舗装用溝蓋
- ステンレスグレーチング
- スチールグレーチング
- アラカルト



# 連結式鍵付インターロッキングブロック用化粧鉄蓋

鑄鉄目地

充填深さ70mm

連結式

重荷重用(敷25t)

## MICC-W2~W6

受注生産



### ■製品情報

- 蓋はW2~W6まで共通です。
- パッキン付きが標準です。
- 鍵付きが標準です。
- インターロッキング充填用です。厚さ60mmのブロックが厚さの切断加工なしに使用できます。
- 運搬機による開閉もできます。(受注生産)

### ■注文情報

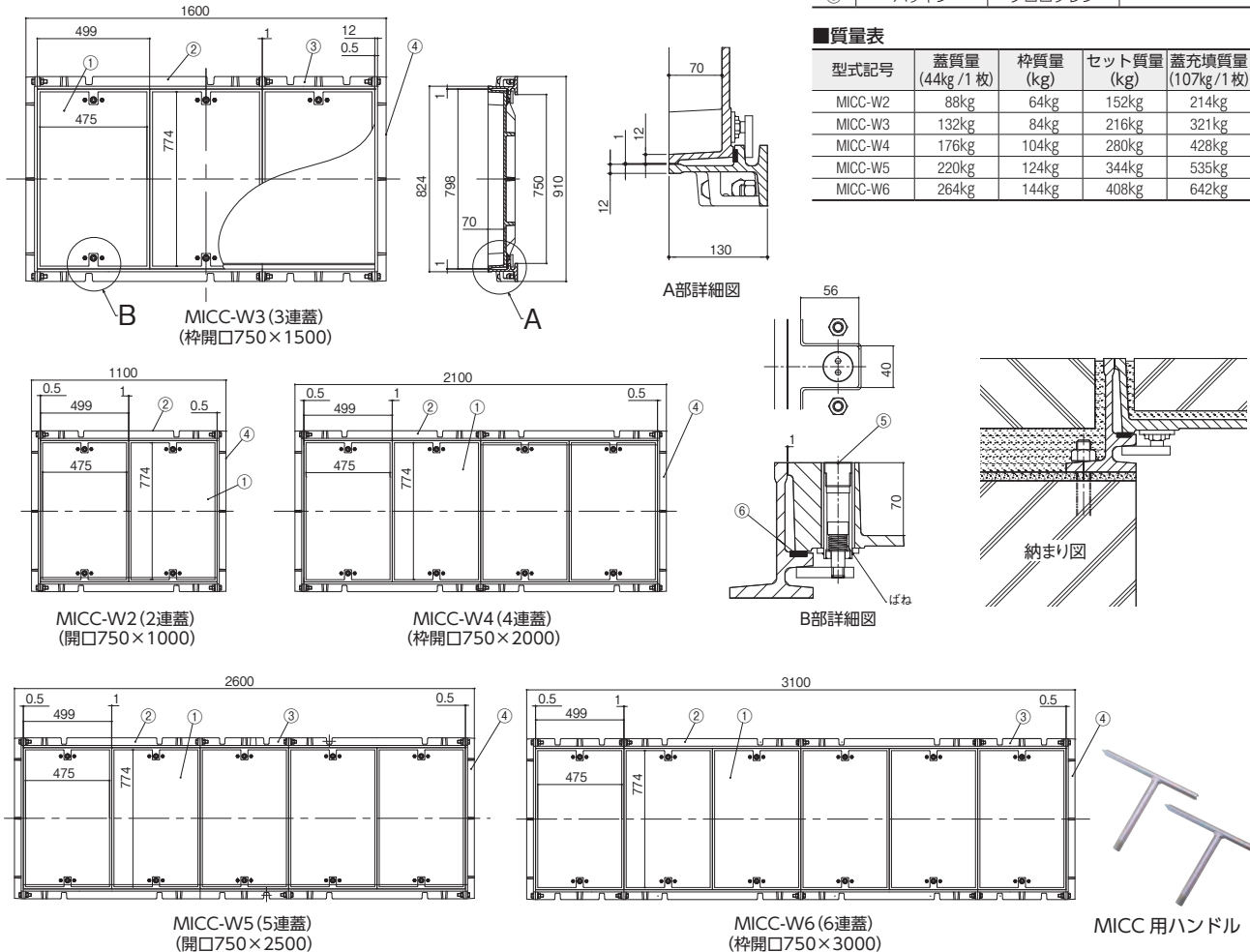
- 蓋の開閉にはMICC用ハンドルをご使用ください。(別売品)

### ■部品構成表

| 品番 | 部品名   | 材質       | 備考    |
|----|-------|----------|-------|
| ①  | フタ    |          |       |
| ②  | 受枠WA  | FCD500-7 | CSコート |
| ③  | 受枠WB  |          |       |
| ④  | 受枠WC  |          |       |
| ⑤  | 錠ユニット | SUS 他    |       |
| ⑥  | パッキン  | クロロプレン   |       |

### ■質量表

| 型式記号    | 蓋質量<br>(44kg/1枚) | 枠質量<br>(kg) | セット質量<br>(kg) | 蓋充填質量<br>(107kg/1枚) |
|---------|------------------|-------------|---------------|---------------------|
| MICC-W2 | 88kg             | 64kg        | 152kg         | 214kg               |
| MICC-W3 | 132kg            | 84kg        | 216kg         | 321kg               |
| MICC-W4 | 176kg            | 104kg       | 280kg         | 428kg               |
| MICC-W5 | 220kg            | 124kg       | 344kg         | 535kg               |
| MICC-W6 | 264kg            | 144kg       | 408kg         | 642kg               |

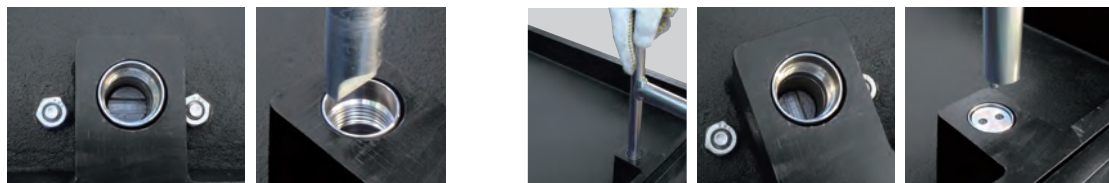
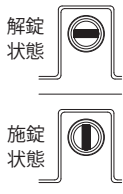


- カラー  
舗装用
- インター  
ロッキング  
用
- 専用工具  
型枠セット
- 化粧鉄蓋
- 外構関連
- ツリー  
フレンド
- 車止め
- スリット溝蓋  
デハント  
用溝蓋
- カラー舗装  
ステンレス  
グレーチング
- スチール  
アラカルト

## ■開閉方法

- ①キャップをMICC用ハンドルを使用し外す。
- ②ハンドルを差込み、下に押しながら反時計回りに動かなくなるまで回します。鍵が開錠されました。反対方向も同様に行います。
- ③ハンドルのねじ部を回転しなくなるまでねじ込む。
- ④ハンドルを垂直に持ち上げ移動する。

## ■施錠の仕方



- ①キャップをハンドルを使用し外したらハンドルのマイナス部を差込む。
- ②ハンドルを下に押しながら時計回りに回転する。回らなくなったらハンドルを上げる。閉錠状態です。キャップを取付け施錠完了。

●掲載価格には、消費税が含まれておりません。

公共 公共建築協会評価対象製品

SHASE-S 空気調和・衛生工学会規格

機設 機械設備工事標準図記号

電設 電気設備工事標準図記号

# 連結式インターロッキングブロック化粧鉄蓋

鑄鉄目地

充填深さ70mm

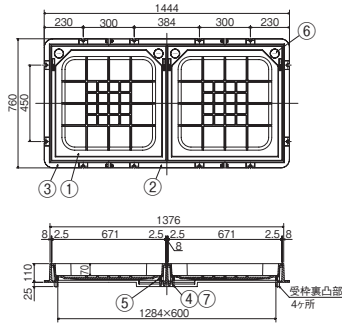
連結式・スライド開閉

重荷重用(敷25t)

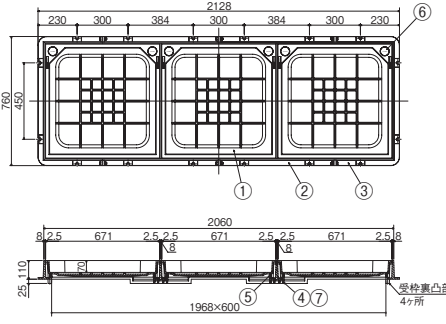
## MSID-W2~W4

パッキン付

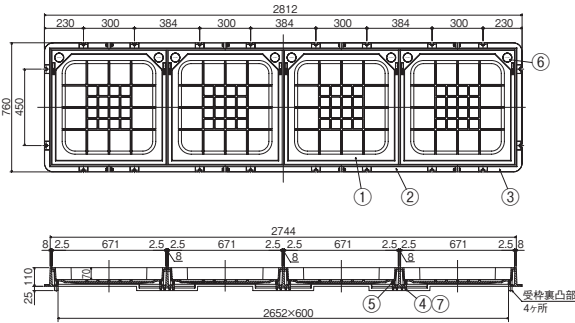
受注生産



MSID-W2 2連蓋



MSID-W3 3連蓋



MSID-W4 4連蓋

### 製品情報

- 開閉ハンドルI (2本)付です。
- 蓋を連続して敷設することができます。
- スライド式ですので簡単に開閉することができます。
- インターロッキングブロック充填用です。厚さ60mmのブロックが厚さの切断加工なしに使用できます。
- 中ザンは取外しができます。
- 中ザンは取り外しの際、Tボックス19をご使用ください。

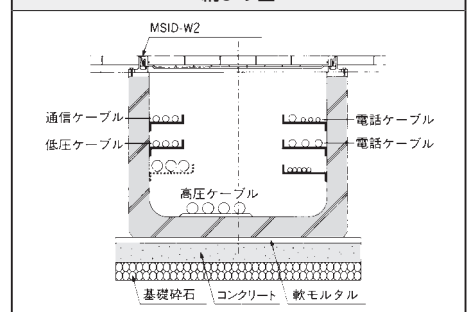
### MSID-W2

|     |        |
|-----|--------|
| 蓋質量 | 44kg/枚 |
| 枠質量 | 84kg   |
| 総質量 | 172kg  |

### 部品構成表

| 品番 | 部品名        | 材質       | 備考    |
|----|------------|----------|-------|
| ①  | フタ         | FCD500-7 | CSコート |
| ②  | 枠A         |          |       |
| ③  | 枠B         |          |       |
| ④  | 中ザン        | EPDM     | -     |
| ⑤  | パッキン       |          |       |
| ⑥  | キャップ       | SUS304   | -     |
| ⑦  | 中ザン固定BT、NT |          |       |

### 納まり図

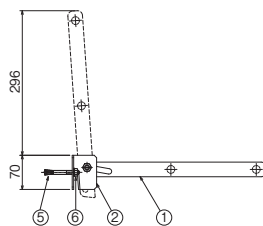
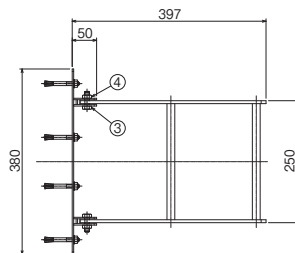
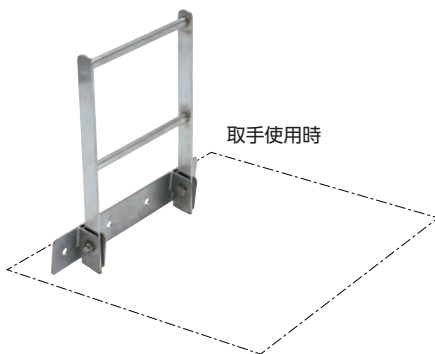


# トラップ用取手 後付用 化粧鉄蓋用

ステンレス製

## M3

受注生産



### 製品情報

- 簡単な操作で取手を起こして使用し、安全に上り下りができます。
- 躯体に、後施工でオールアンカーを工事する必要がある後付けタイプです。

⚠落下防止網ではありませんので、取手が平行の場合上に乗らないでください。

[施工手順を動画で確認できます]



### 部品構成表

| 品番 | 部品名     | 材質     | 備考     |
|----|---------|--------|--------|
| ①  | 取手      | SUS304 |        |
| ②  | 固定プレート  |        |        |
| ③  | 六角ボルト   | SUS    | M10×30 |
| ④  | Uナット    |        | M10    |
| ⑤  | オールアンカー |        | M8×70  |
| ⑥  | 皿パネ付ナット |        | M8     |

| 型式記号 | 製品コード | 価格(円)  |
|------|-------|--------|
| M3   | -     | 30,000 |



化粧鉄蓋

- ドレン
- フロアー
- マンホール
- ピット蓋物
- 女関
- ルーバー
- FRP
- 消火器
- エキパン
- 排水
- 排水金具
- グリッパ
- ボックス
- ジョイント
- 排水
- 通気金具
- トラップ
- ボックス
- マンホール
- 化粧鉄蓋
- 外構関連
- ツリ
- フレンド
- 車止め
- スリット蓋
- カバー
- ステンレス
- ステンレス
- アラカルト



# 打込型枠セット

カラー舗装用

インターロッキングブロック用

角枠用

丸枠用

角枠用

丸枠用

UTMC

UTMCW

UTMR

UTMI

UTMIR

受注生産

受注生産

受注生産

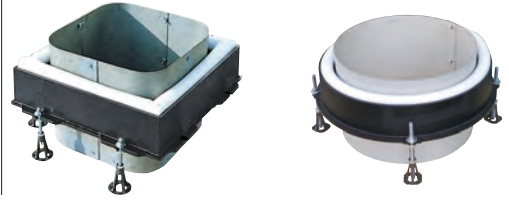
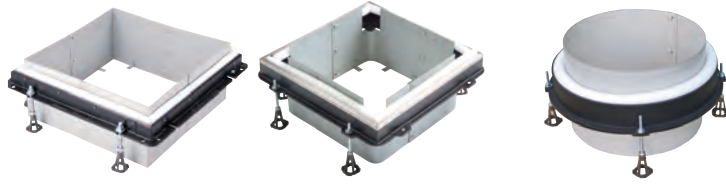
受注生産

受注生産

化粧マンホールカバー用

UTMS

受注生産

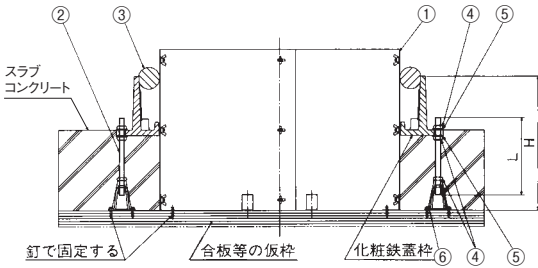


## ■製品情報

- 型枠は複数回繰返しご使用できます。  
ただし、UTMCWはご指示のあったスラブ厚寸法に合わせて製作していますので、繰返しご使用される場合は、そのご指示された寸法のみご使用できます。
- スラブコンクリートの打設と同時に化粧鉄蓋を施工する場合にご使用ください。

## ■注文情報

- ご注文の際は打込型枠セット型式、化粧鉄蓋型式、H寸法(スラブ厚さ)をご指示ください。
- ▲化粧鉄蓋枠、蓋及び固定用釘は付属していません。



## ■部品構成表

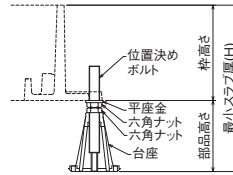
| 品番 | 部品名     | 材質     | 個数   | 備考                  |
|----|---------|--------|------|---------------------|
| ①  | 型枠      | SPCC   | 1セット | 亜鉛めっき<br>平座金・蝶ナット付  |
| ②  | 位置決めボルト | SS400  | 4    | ユニクロメッキ・W3/8 (W1/2) |
| ③  | 養生材     | ポリエチレン | 1式   | —                   |
| ④  | 六角ナット   | SS400  | 1式   | ユニクロメッキ・W3/8 (W1/2) |
| ⑤  | 平座金     |        | 1式   |                     |
| ⑥  | 台座      | 樹脂     | 4    | 樹脂・W3/8 (W1/2)      |

※ UTMIR・UTMRの呼称 500・600の位置決めボルトはW1/2です。

## ■最小スラブ厚

| ボルトサイズ | 部品高さ合計 | 最小スラブ厚(H) |
|--------|--------|-----------|
| W3/8   | 86     | 枠高さ+86    |
| W1/2   | 91     | 枠高さ+91    |

枠高さは、ご使用になる製品をご確認ください。  
最小スラブ厚より低い場合は、別途ご相談ください。



## ■適合型式

| 型式記号         | UTMC   | UTMCW                            | UTMS   | UTMR   | UTMI   | UTMIR   |
|--------------|--|----------------------------------|--|--|--|---|
| 化粧鉄蓋<br>適合型式 | MCD-1HS<br>MCA-1HS<br>MCA-2HS<br>MCD-1<br>MCA-1<br>MCA-2 | MCDW-1HS<br>MCAW-1HS<br>MCAW-2HS | MSCS-1S<br>MSCS-2S<br>MSCS-1SL<br>MSCS-2SL<br>MSCS-1HS<br>MSCS-2HS | MCR-DNS<br>MCR-1NS<br>MCR-2NS<br>MCR-D<br>MCR-1<br>MCR-2 | MID-1HS<br>MIA-1HS<br>MIA-2HS<br>MID-1<br>MIA-1<br>MIA-2 | MIDR-1S<br>MIAR-1S<br>MIAR-2S<br>MIDR-1<br>MIAR-1<br>MIAR-2 |
| ボルト<br>サイズ   | W3/8   |                                  |  | 呼称350~450 W3/8<br>呼称500~600 W1/2                         |  |   |
| 養生材          | φ40  | φ30                              | φ25  | φ40  | φ40 (2重)   |   |
| 型枠分割数        | 4  | 4                                | 4  | 1  | 4  | 1   |
| 切欠き          | なし   | 4ヶ所                              | なし   | なし   | なし   | なし  |

(単位: mm)

| 型式記号     | UTMC    |         |         |         | UTMCW   |         |         |         |
|----------|---------|---------|---------|---------|---------|---------|---------|---------|
| H(スラブ厚)  | 156~200 | 201~250 | 251~300 | 301~350 | 156~200 | 201~250 | 251~300 | 301~350 |
| ボルト長さ(L) | 100     | 150     | 200     | 250     | 100     | 150     | 200     | 250     |
| 呼称       | 価格(円)   | 価格(円)   | 価格(円)   | 価格(円)   | 価格(円)   | 価格(円)   | 価格(円)   | 価格(円)   |
| 450      | 29,700  | 30,200  | 30,800  | 31,400  | 30,300  | 30,700  | 31,300  | 31,900  |
| 600      | 34,800  | 35,700  | 36,200  | 36,700  | 35,600  | 36,400  | 36,900  | 37,400  |

| 型式記号     | UTMS       |         |         |         | UTMI       |         |         |
|----------|------------|---------|---------|---------|------------|---------|---------|
| H(スラブ厚)  | 最小スラブ厚~180 | 181~230 | 231~280 | 281~330 | 最小スラブ厚~240 | 241~290 | 291~340 |
| ボルト長さ(L) | 100        | 150     | 200     | 250     | 100        | 150     | 200     |
| 呼称       | 価格(円)      | 価格(円)   | 価格(円)   | 価格(円)   | 価格(円)      | 価格(円)   | 価格(円)   |
| 350      | 24,100     | 24,800  | 25,400  | 25,900  | 24,800     | 25,400  | 25,900  |
| 450      | 29,700     | 30,200  | 30,800  | 31,400  | 29,700     | 30,200  | 30,800  |
| 500      | —          | —       | —       | —       | 30,900     | 31,400  | 31,900  |
| 600      | 34,800     | 35,700  | 36,200  | 36,700  | 34,800     | 35,700  | 36,200  |

| 型式記号     | UTMR       |         |         |         | UTMIR      |         |         |         |
|----------|------------|---------|---------|---------|------------|---------|---------|---------|
| H(スラブ厚)  | 最小スラブ厚~200 | 201~250 | 251~300 | 301~350 | 最小スラブ厚~200 | 201~250 | 251~300 | 301~350 |
| ボルト長さ(L) | 100        | 150     | 200     | 250     | 100        | 150     | 200     | 250     |
| 呼称       | 価格(円)      | 価格(円)   | 価格(円)   | 価格(円)   | 価格(円)      | 価格(円)   | 価格(円)   | 価格(円)   |
| 450      | 10,200     | 10,900  | 11,500  | 12,200  | 10,200     | 10,900  | 11,500  | 12,200  |
| 600      | 12,100     | 12,800  | 13,400  | 14,000  | 12,100     | 12,800  | 13,400  | 14,000  |

●掲載価格には、消費税が含まれておりません。

詳細情報

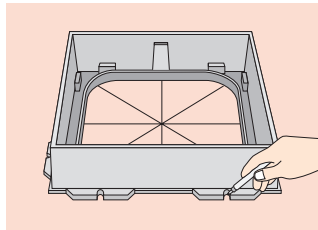


化粧鉄蓋

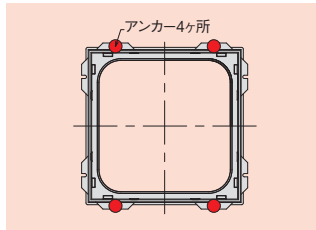


# 打込型枠セット

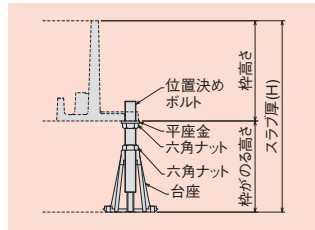
## 施工要領



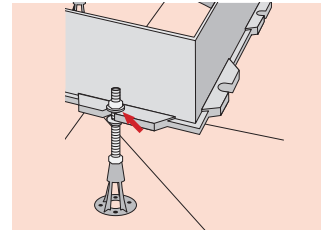
① 枠を施工位置に置き、アンカーボルト穴の位置に印を付けます。



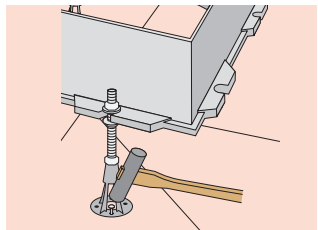
角枠等でアンカー穴が8ヶ所の場合は、バランスよく4ヶ所に印を付けます。



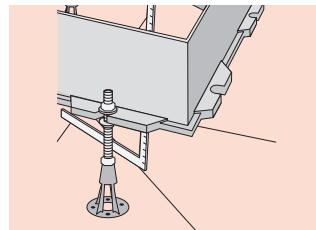
② 台座に位置決めボルト、六角ナット、平座金を通します。平座金と六角ナットの高さは、寸法に応じて調節しておきます。



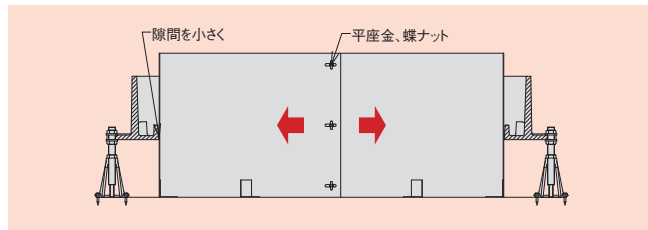
③ 枠のアンカー穴に位置決めボルトを入れます。上面より平座金・ナットを入れて仮固定します。



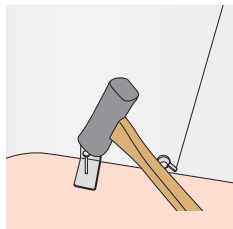
④ 墨入れた位置に台座の中心を置き、釘で樹脂台座を固定します。



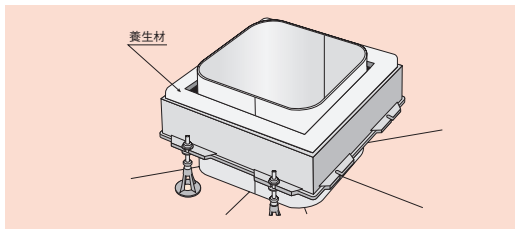
⑤ 枠の高さ及び傾きを確認し、六角ナットを回して調整します。パッキン付きで、鋼製型枠に当たる場合は、パッキンを外します。



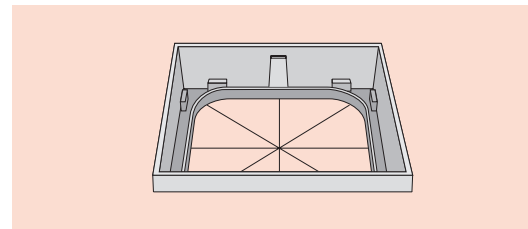
⑥ 打込セットの鋼製型枠を、はめ込みます。鋼製型枠に、平座金、蝶ナットを付けて仮留めします。鋼製型枠を押し広げて、なるべく枠と鋼製型枠の隙間がないようにして、蝶ナットを締めて固定します。



⑦ 鋼製型枠を釘で固定します。



⑧ 枠の溝にコンクリートが入らないように養生材を挿入します。養生材は現物に合わせて長さを切断してください。この状態でコンクリートを打設します。



⑨ コンクリート硬化後、鋼製型枠を固定している釘を抜き、蝶ナット、平座金を外して、鋼製型枠を撤去します。パッキン付きの場合は、パッキンを接着剤にて張り付けてください。

## 化粧鉄蓋用落下防止金具

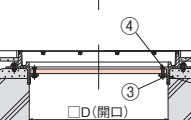
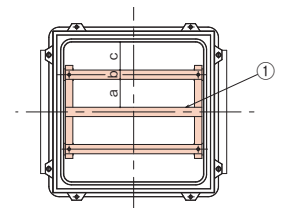
### NW1

受注生産

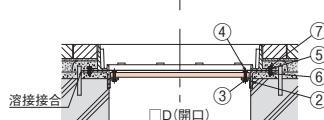
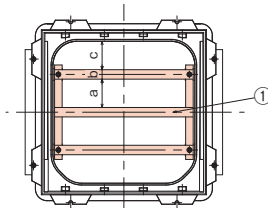


### NW2

受注生産



参考例 MCD-1HS-600



参考例 MSID-1N-600

(単位: mm)

| 型式記号 | 呼称  | 製品コード  | 価格(円)  | D(開口) | a   | b  | c   | 棧本数 |
|------|-----|--------|--------|-------|-----|----|-----|-----|
| NW1  | 300 | 390010 | 29,600 | 300   | 50  | 40 | 85  | 2   |
|      | 350 | 390011 | 35,900 | 350   | 70  | 40 | 100 | 2   |
|      | 450 | 390012 | 40,000 | 450   | 80  | 40 | 85  | 3   |
|      | 600 | 390013 | 45,800 | 600   | 120 | 40 | 120 | 3   |
|      | 750 | 390014 | 54,100 | 750   | 118 | 40 | 118 | 4   |

### 製品情報

- 開口部への作業員及び角蓋の落下を防止する落下防止金具です。
- 落下防止金具は、受枠と同時に施工してください。
- 化粧鉄蓋の蓋・受枠は付属していません。

### 注文情報

- 対応可能な化粧鉄蓋は角型タイプのみです。
- ご注文の際は化粧鉄蓋の型式をご指示ください。

### 適合型式

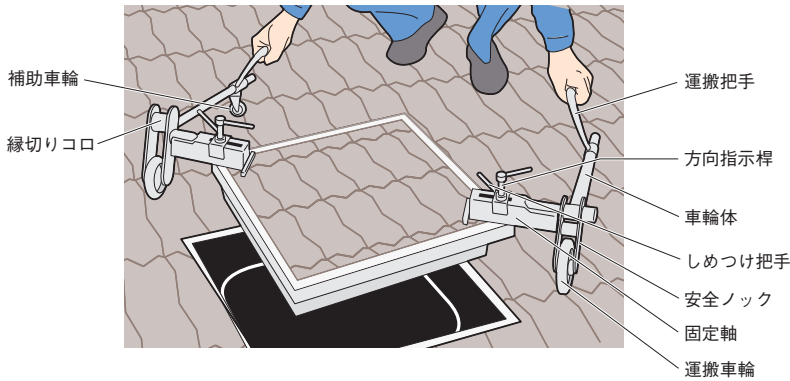
| 型式記号 |   |
|------|---|
| NW1  | ※MCDW-1HS、MCAW-1(2)HS (呼称300、350、450、600)<br>※MCD-1HS、MCA-1.2HS (呼称300、350、450、600、750)<br>※MCD-1、MCA-1.2 (呼称300、350、450、600) |
| NW2  | ※MSID-1NHS、MSIA-1(2)NHS (呼称450、600)<br>※MSID-1N、MSIA-1(2)N (呼称450、600)  |

### 部品構成表

| 品番 | 部品名     | 数量 | 材質    | 備考      |
|----|---------|----|-------|---------|
| ①  | 落下防止金具  | 1  | SS400 | 溶融亜鉛めっき |
| ②  | 固定用アングル | 2  |       |         |
| ③  | 六角ボルト   | 4  |       |         |
| ④  | 六角ナット   | 4  |       |         |
| ⑤  | 平座金     | 4  |       |         |
| ⑥  | 六角ナット   | 4  |       |         |
| ⑦  | 六角ボルト   | 4  |       |         |

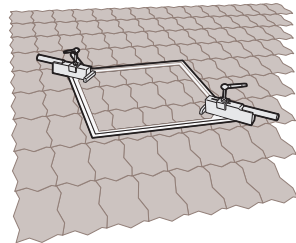
カラー  
舗装用  
インター  
ロック用  
専用工具  
化粧鉄蓋  
外構関連  
製品  
フレイド  
車止め  
スリット溝  
デハシンド  
用溝蓋  
カラー舗装  
ステンレス  
ブレイチング  
ブレイチング  
アラカルト

## CY-20 CY-21



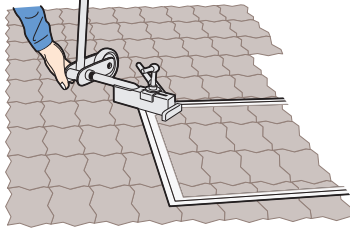
| 運搬機型式 | 製品コード  | 価格<br>(円/セット) | 適用マンホール蓋   |
|-------|--------|---------------|--|
| CY-20 | 394211 | 156,000       | MCDW-1HS-300・350<br>MCAW-1HS-300・350<br>MCAW-2HS-300・350<br>MID-1HS、MIA-1HS<br>MIA-2HS、MID-1<br>MIA-1、MIA-2<br>MIDR-1S、MIAR-1S<br>MIAR-2S、MID-1WHS<br>MIA-2WS、MID-1W<br>MIA-2W、MCD-1HS<br>MCA-1HS、MCA-2HS<br>MCD-1、MCA-1 |
| CY-21 | 394212 | 156,000       | MCDW-1HS-450・600<br>MCAW-1HS-450・600<br>MCAW-2HS-450・600<br>MCR-DNS、MCR-1NS、<br>MCR-2NS、MSCS-1SL、<br>MSCS-2SL  |

### 使用方法



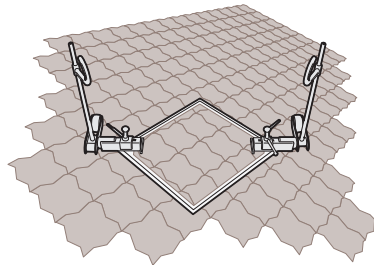
#### ① 固定軸セット

マンホール蓋のキャップを取除き、方向指示桿で位置決めをし、しめつけ把手にて固定軸を固定します。



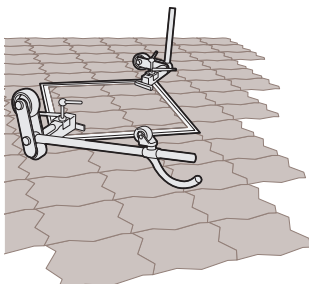
#### ② 車輪体セット

安全ロックを押しながら差込みます。ロックがとびだすまで確実にさしこんでください。



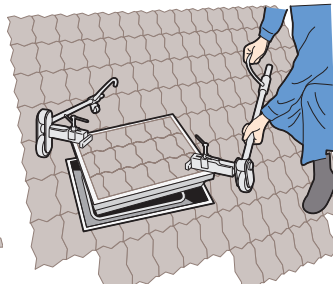
#### ③ 車輪体セット完了

②の要領で左右の車輪体をセットします。



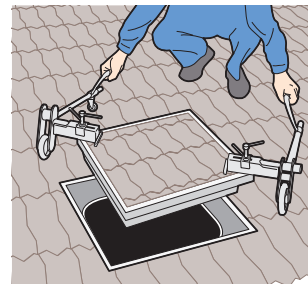
#### ④ 縁切り

そのままリフトできない時は縁切り機によって目詰まりを解きます。独特の縁切り機構でスムーズにワンタッチ縁切りができます。



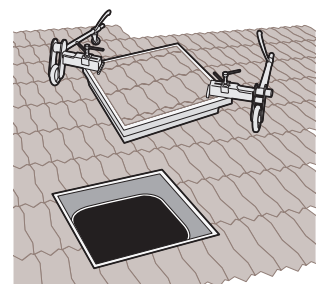
#### ⑤ リフト

縁切りの反対側にハンドルを押し倒して蓋をリフトアップします。



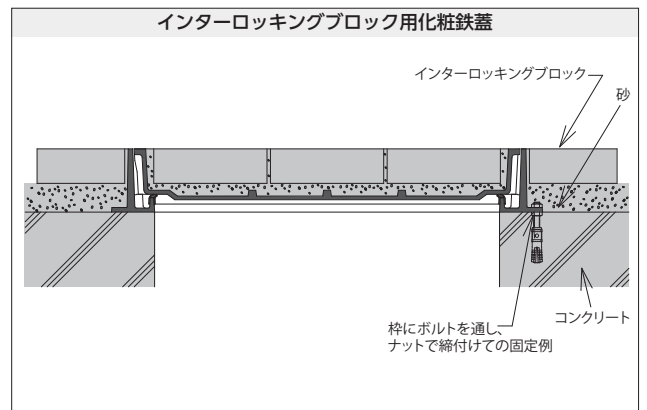
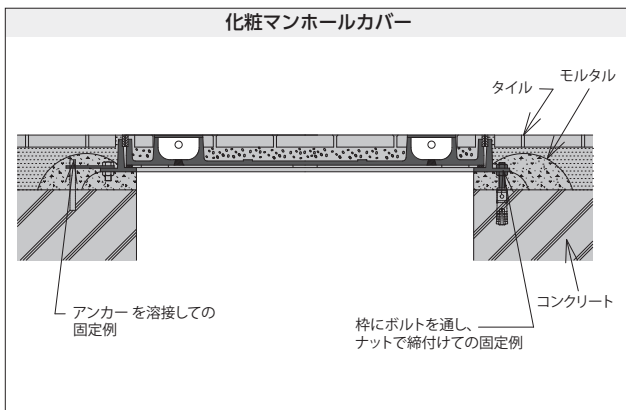
#### ⑥ 運搬

四輪接地のまま運搬取手で移動します。



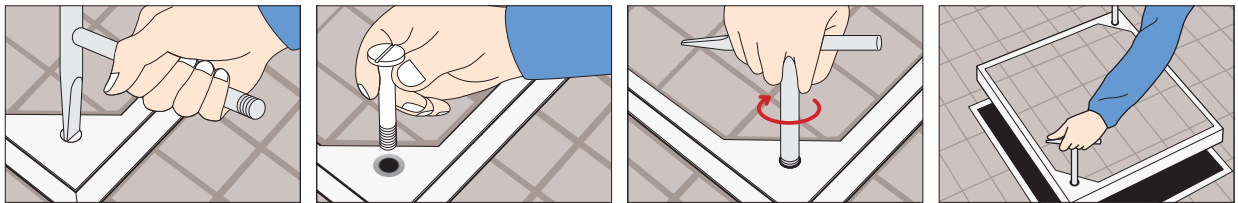
#### ⑦ 完了

## 化粧鉄蓋施工例



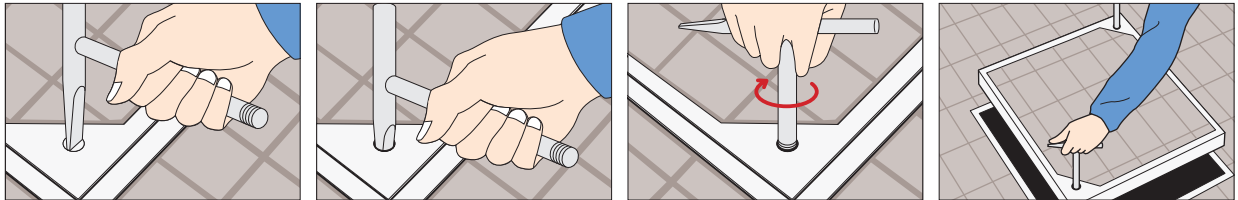
# 開閉方法

## ボルトロック式化粧鉄蓋の開閉方法（呼称：300・350）



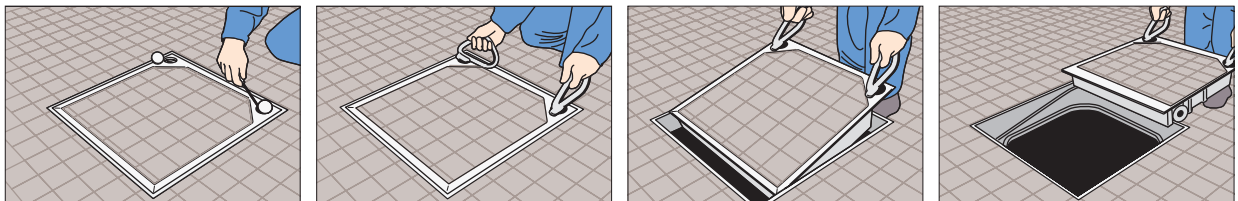
- ①ハンドルFの一部を使って固定ボルトを外す。
- ②固定ボルトを取り出す。
- ③対角にハンドルFをねじ込む。
- ④セットしたハンドルFを真上に持ち上げ移動する。

## ボルトロック式化粧鉄蓋の開閉方法（呼称：450・600）



- ①ハンドルYの一部を使ってキャップを外す。
- ②4隅のボルトロック部を解除する。
- ③対角にハンドルYをねじ込む。
- ④セットしたハンドルYを真上に持ち上げ移動する。

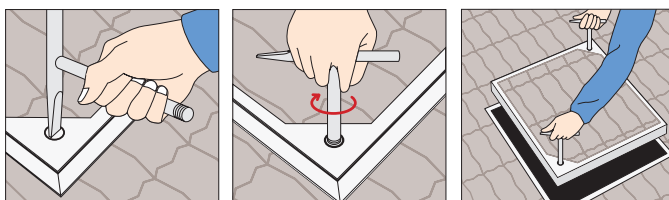
## ローラースライド式化粧鉄蓋の開閉方法



- ①マイナスドライバーを用いてキャップを取外します。
- ②ハンドルIを横向きにした状態で化粧鉄蓋のハンドル差込穴に差込み、90°回転させ、ハンドルと鉄蓋と連結します。
- ③両方のハンドルを持って蓋を持ち上げながら、手前に滑らせます。
- ④鉄蓋を充分引き上げて下ろし作業完了です。

※化粧鉄蓋を閉める場合は上記の手順を逆行してください。

## ハンドルF・Y開閉方法

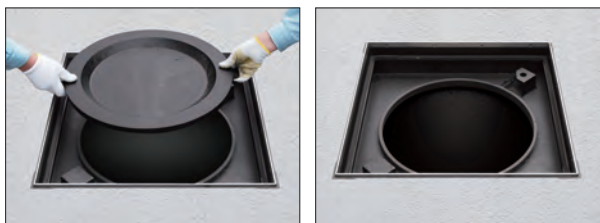


- ①ハンドルのドライバー部を使ってキャップを外します。
- ②ハンドルをねじ込みます。
- ③対角にハンドルをセットし真上に持ち上げます。

## 開閉方法 MSCW



- ①A2ハンドルを使用して、蓋を取り出す。
- ②南京錠を開錠し、フサリ・南京錠を取り外す。
- ③ハンドルを緩める。
- ④押えバーを取り外す。



- ⑤中蓋を取り外す。
- ⑥開完了。

（開閉方法を動画で確認できます）



- カラー 飾装用
- インター ロッキング用
- 専用工具 型枠セット
- 化粧鉄蓋
- 外構関連
- ツリー フレンド
- 車止め
- スリット蓋 デハシット
- カラー鍍金 用溝蓋
- ステンレス グレーチング
- スチール グレーチング
- アラカルト



# 施工例写真

## 化粧鉄蓋

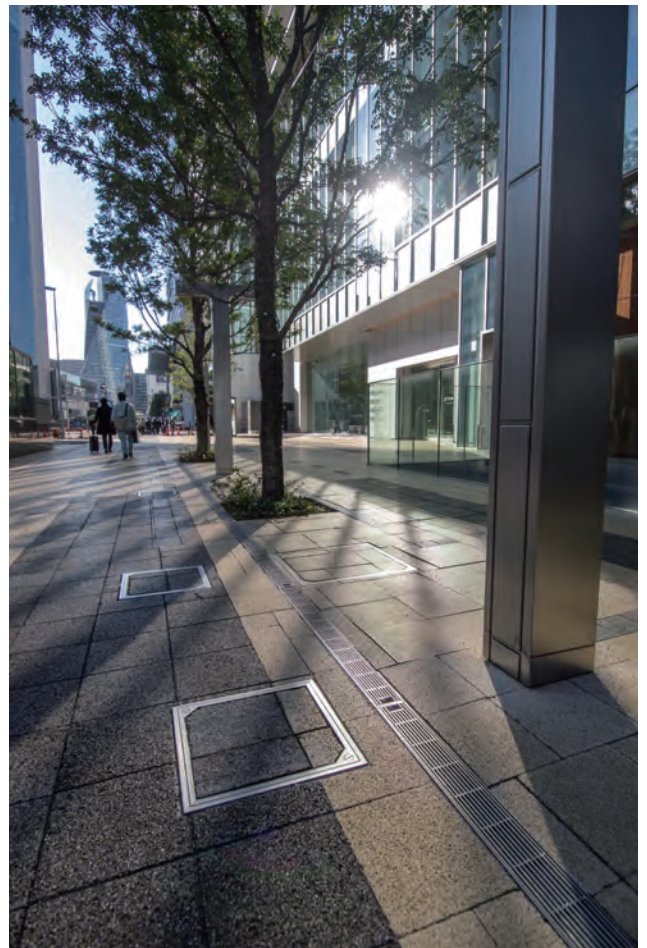
- ドレン
- フロアーハッチ
- 大口径マシンハッチ
- ビット金物  
フレンチラ
- 玄関マット
- ルーバー
- FRP  
グレッシング
- 消火器ボックス
- 玉手バシ  
ジョイント
- 排水トラップ
- 排水器具  
通気器具
- グリース  
トラップ
- バルブボックス
- 鍍鉄製  
格子蓋
- マンホールカバー
- 化粧鉄蓋**
- 外構関連  
製品
- ツリー  
フレンド
- 車止め
- スリット溝蓋  
アパシット  
用溝蓋
- カー舗装  
ステンレス  
グレッシング
- スチール  
グレッシング
- アラカルト



MIA-1HS-600



MCA-1HS-600



MCA-2HS-600



MSIA-1N-600



MCA-2-600



MSIA-1N-600

-  カラー  
舗装用
-  インター  
ロック用  
型枠セット
-  専用工具
-  化粧鉄蓋
-  外構関連
-  ツリ  
フレンド
-  車止め
-  スリット蓋  
アハシレット
-  カラー舗装  
用溝蓋
-  ステンレス  
グレーチング
-  スチール  
グレーチング
-  アラカルト

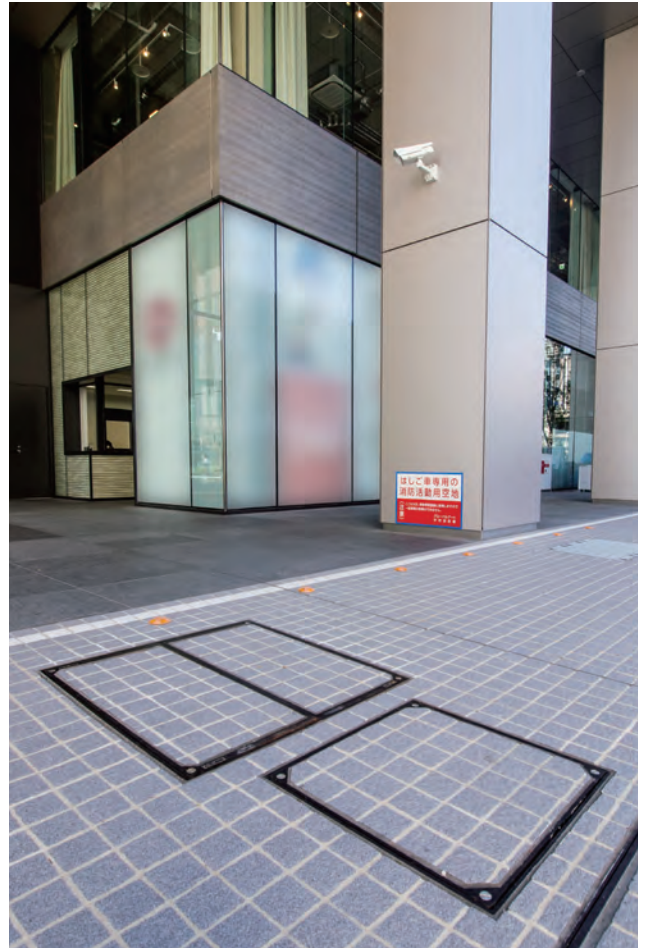


# 施工例写真

## 化粧鉄蓋



MCA-1HS-600



MID-1-600・750

- ドレン
- フロアー
- ハッチ
- 大口径
- マシンハッチ
- ピット蓋物
- フレンチラ
- 玄関
- マット
- ルーバー
- FRP
- グレッシング
- 消火器
- ボックス
- エキパンシ
- ジョイント
- 排水
- トラップ
- 排水蓋具
- 通気蓋具
- グリース
- トラップ
- バルブ
- ボックス
- グリッド
- 蓋
- マンホール
- カバー
- 化粧鉄蓋
- 外構関連
- ツリ
- フレンド
- 車止め
- スリット蓋
- カラム
- 用蓋
- ステンレス
- ステンレス
- ステンレス
- アラカルト

## 化粧鉄蓋を安全にご使用いただくために

### ⚠️ 施工上の警告

- (1) 質量の大きい製品に関しては、運搬・移動を複数の人員で行ってください。足の上に落とすとケガのおそれがあります。
- (2) 重荷重、中荷重、軽荷重はそれぞれ安全荷重が違いますので間違えないように据え付けてください。安全荷重を超えて使用すると破損により事故およびケガのおそれがあります。
- (3) コンクリートで枠全体を受ける状態に施工してください。枠の破損により事故およびケガのおそれがあります。

### ⚠️ 施工上のご注意

- (1) 傾斜地での使用をお控えください。設計通りの安全荷重が確保されないことがあります。
- (2) 枠の上面と枠の仕上げ面は、同じ高さになるように施工してください。つまずいてケガをするおそれがあります。
- (3) パッキンを受枠に固定する場合は、合成ゴム系の接着剤をご使用ください。

### ⚠️ 取扱い上の警告

- (1) 質量の大きい製品に関しては、運搬・移動を複数の人員で行ってください。足の上に落とすとケガのおそれがあります。
- (2) 取扱いには手袋をご使用ください。指のケガ・骨折のおそれがあります。

### ⚠️ 取扱い上のご注意

- (1) 手荒な取扱いはしないでください。破損するおそれがあります。
- (2) 外部からの強い衝撃を与えないでください。破損するおそれがあります。
- (3) 手荒な取扱いはしないでください。防錆塗装が剥離し、錆の発生原因となります。

### ⚠️ 維持管理上の警告

- (1) ふたが破損したり紛失した場合は、速やかに取替え、または補充をしてください。落下事故により、死亡または重傷を負う可能性があります。
- (2) マンホールの中に入って清掃などをする場合は、安全確認を行ってください。酸欠および落下により、死亡または重傷を負う可能性があります。

### ⚠️ 維持管理上のご注意

- (1) 錆が発生したときは、清掃の上再塗装してください。
- (2) 枠の溝の中に砂・小石等が入るとガタツキやふたの飛び出しの原因となります。定期的に清掃してください。
- (3) パッキンは、損傷状況を確認の上、お取替ください。
- (4) ふたの開閉時に手足を挟まないようご注意ください。
- (5) 適用の範囲および安全荷重を超えた車輛が通過しないようにしてください。破損することがあります。
- (6) ステンレスキャップ (M18用・M14用) 取り外し後、清掃の上、潤滑剤を塗布してください。ステンレスキャップの取り外しが困難になるおそれがあります。