



外構関連製品

Exterior



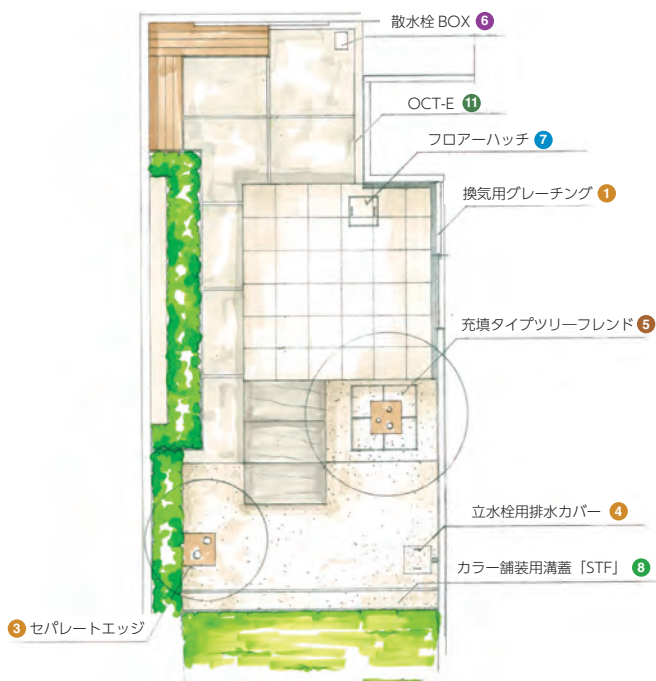
テラス・エクステリアの空間を創造

緑や自然素材のぬくもりに包まれたエクステリアスペースは、憩いと癒しの空間。CHUBUはそんな大切な場所を、より快適で安全な機能を満たす製品づくりに取り組んでいます。建屋とタイルテラスのバリアフリー化を実現する換気用グレーチングや、デザインや耐久性に優れた周辺機材など、先進のマテリアル技術と独自のアイデアを集結したオリジナルの製品群で提案いたします。

外構関連製品



TERRACE IMAGE PLAN



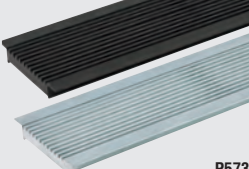


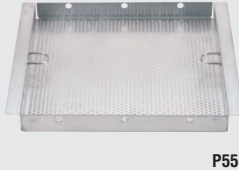

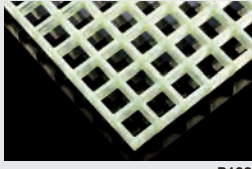


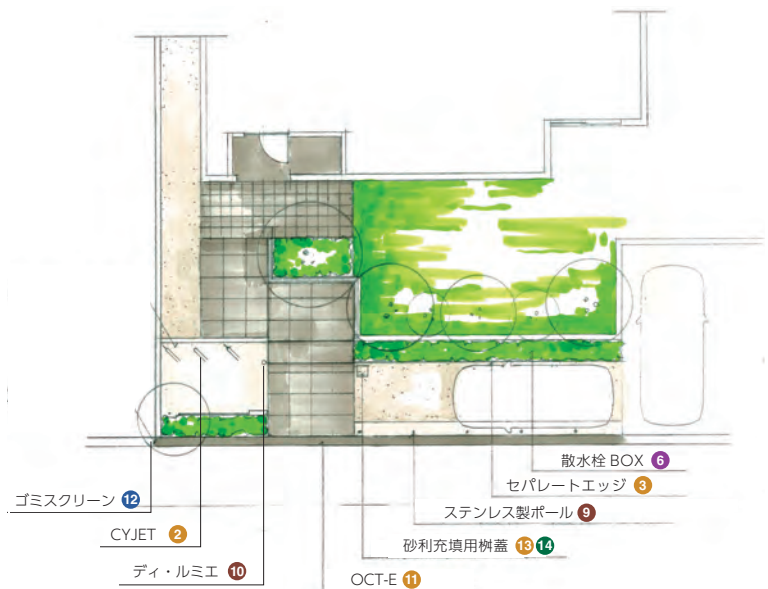
製品体系表

①換気用グレーチング	②Cyjet(サイジェ)
 P377	 P382
③セパレートエッジ	④立水栓用排水カバー
 P389	 P386
⑤砂利充填用ツリーフレンド	⑥散水栓ボックス
 P388	 P287
⑦フロアーハッチ	⑧カラー舗装用溝蓋
 P81	 P484



EXTERIOR IMAGE PLAN

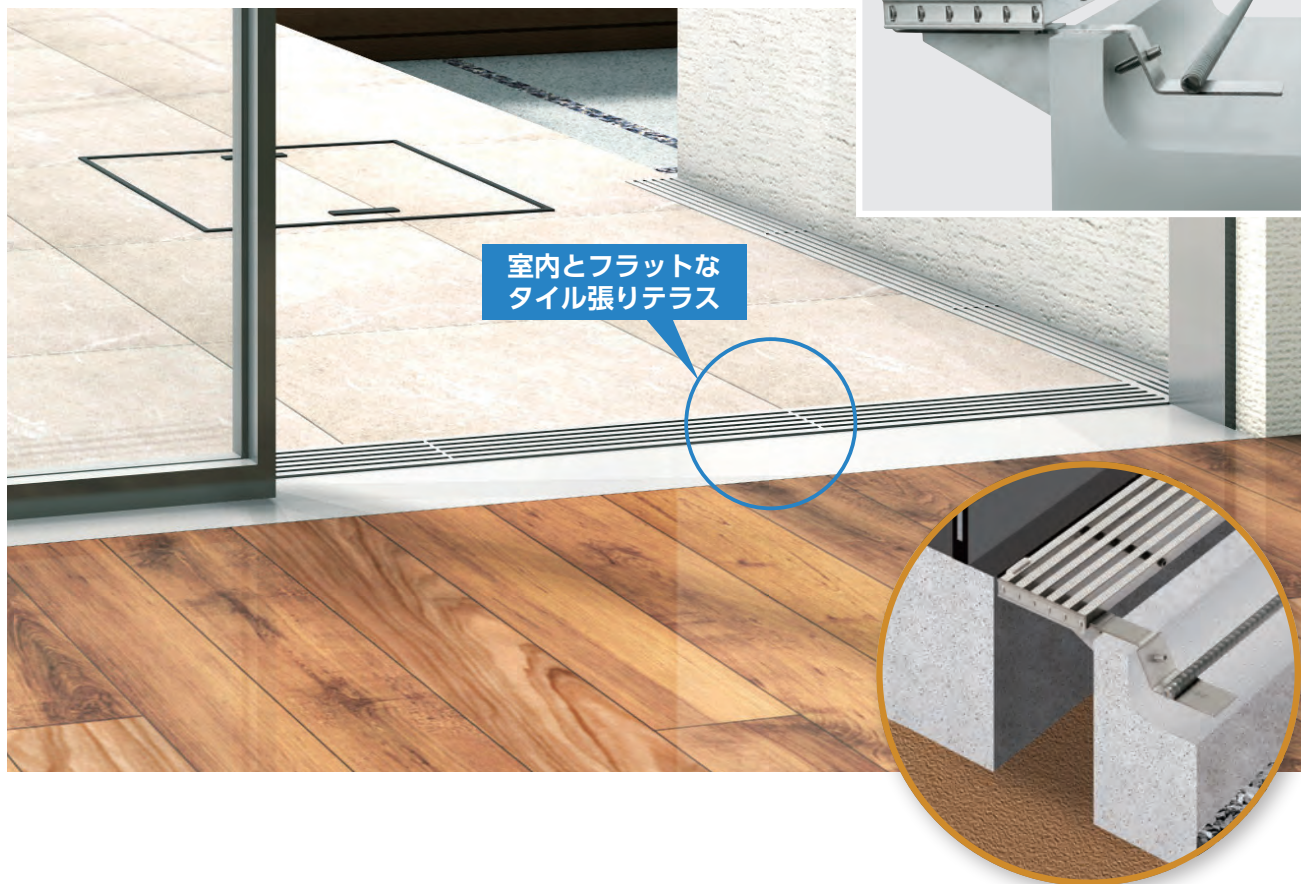
<p>⑨ステンレス製車止め</p>  <p>P414</p>	<p>⑩ディ・ルミエ</p>  <p>P421</p>	<p>ゴムライニングカバー</p>  <p>P394</p>
<p>⑪オクト・イー</p>  <p>P573</p>	<p>⑫ゴミスクリーン</p>  <p>P643</p>	
<p>⑬砂利充填用樹蓋</p>  <p>P393</p>	<p>⑭落ち葉バスケット</p>  <p>P553</p>	
<p>セレクトフレーム</p>  <p>P391</p>	<p>FRPグレーチング</p>  <p>P182</p>	



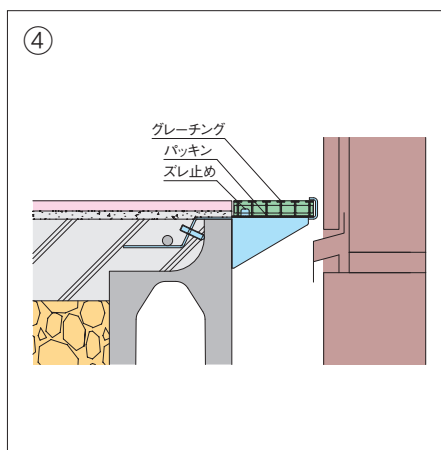
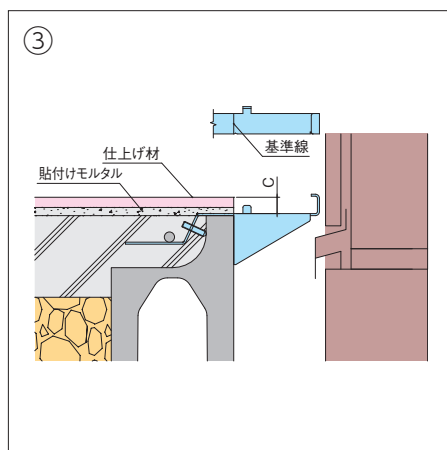
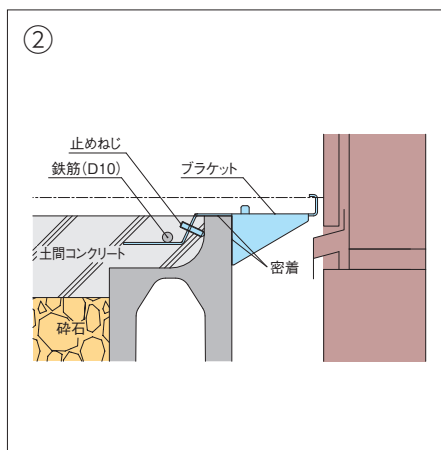
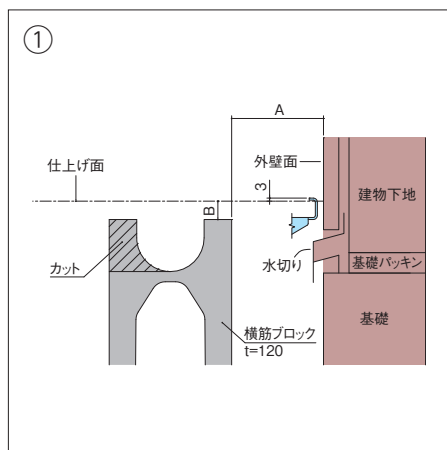
- 換気用
グリディング
- CYJET
「守」シエ
- その他
- 砂利充填
用樹蓋
- 外構関連
製品
- ツリー
フレンド
- 車止め
- スリット溝
アパシット
- カラー舗装
用溝蓋
- ステンレス
グリディング
- スチール
グレーチング
- アラカルト

室内とタイル張りテラスをフラットに。バリアフリーもビジュアルアップも実現！

- 建物の床下換気を確保し室内とフラットなタイル張りテラスを作る事が可能！
- 建物の外壁や基礎に触れずに施工ができる片持ち構造を採用！



施工方法



- ①横筋ブロックを外壁面からAmm、テラス仕上げ面よりBmm下げて設置してください。設置の際テラス側の立ち上がり部は現地にてカットしてください。
※完成後、ブラケットの天端面はテラスの仕上げ面より3mm上になります。

型式記号	A	B	備考
KG-1F・KG-1GHF	90	18	ステンレスタイプ
KG-2F	95	28	FRPタイプ
KG-3F	95	32	ステンレスタイプ
KG-J79	91	23	樹脂タイプ

- ②ブラケットを所定の間隔で横筋ブロックの上に設置し、双方が密着するように付属の止めねじで仮止めしてください。ブラケットの上に鉄筋(D10)を通し土間コンクリートを打設し固定してください。
※コンクリート打設前には必要に応じてブラケットをモルタルで仮固定してください。

- ③ブラケット上面に刻印されている基準線の位置に、グレーチング(パッキン含む)高さCmmに合うように、仕上げ材を貼付け用のモルタルで取付けてください。
※仕上げ材の取付けの際には、施工後グレーチングが脱着できるか確認してください。

型式記号	C	備考
KG-1F・KG-1GHF	16	ステンレスタイプ
KG-2F	26	FRPタイプ
KG-3F	30	ステンレスタイプ
KG-J79	21	樹脂タイプ

※Cはブラケット面からの寸法を表します。

- ④ブラケットの上面を清掃し、付属のパッキンを貼付けてください。最後にグレーチングを設置すれば完成です。
※グレーチングはブラケットの先端にもぐり込ませる様にし、またグレーチングのスキマにスレ止めが入るように設置してください。



換気用グレーチング

ステンレスグレーチング

ステンレスグレーチング

すきま3.5mm

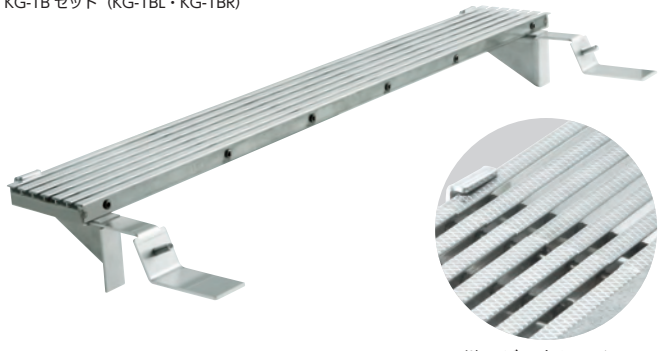
KG-1

PXタイプ
専用ブラケット
KG-1Bセット (KG-1BL・KG-1BR)



KG-1GH

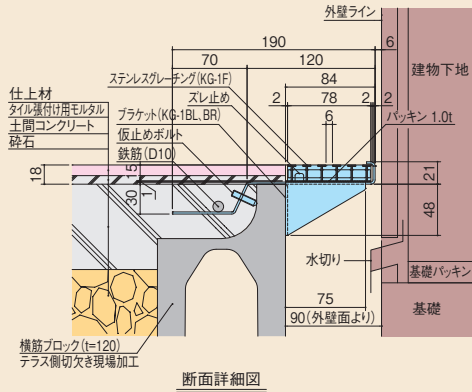
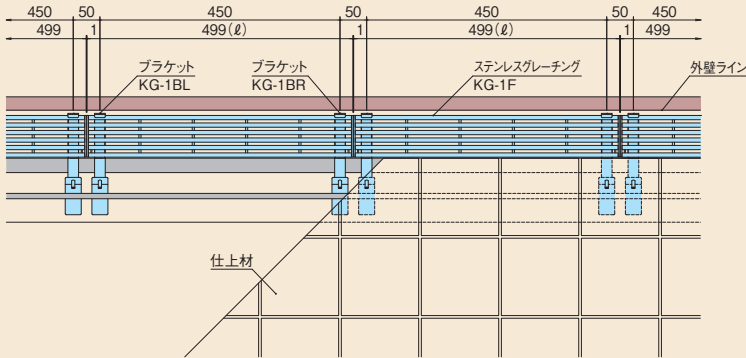
PXタイプ
専用ブラケット
KG-1Bセット (KG-1BL・KG-1BR)



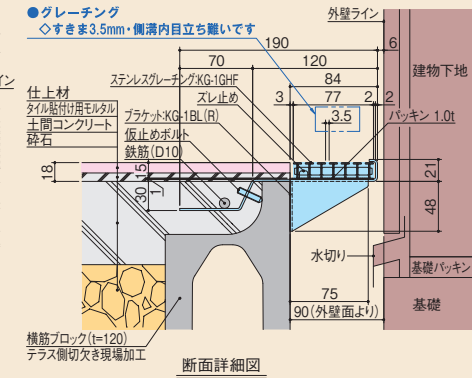
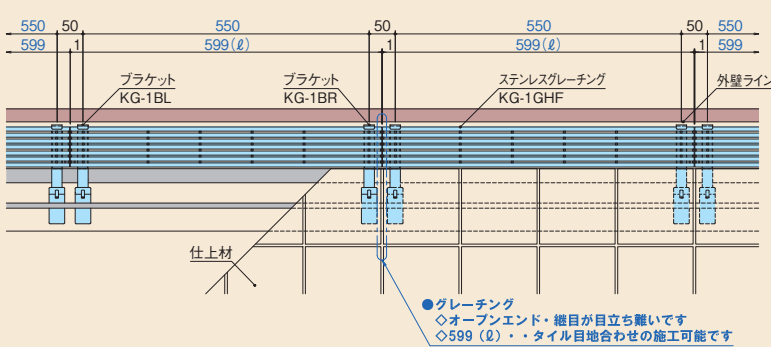
継目が目立ちにくい!

■納まり図

KG-1



KG-1GH



- 換気用
グレーチング
- Cover
/ Finishing
- その他
- 用清蓋
砂利充填
- 外構関連
- フッリー
フレンジ
- 車止め
- スリット溝蓋
/ アラカルト
- カラー舗装
用清蓋
- ステンレス
グレーチング
- スチール
グレーチング
- アラカルト

(単位: mm)

タイプ	型式記号	製品コード	価格 (円/セット)	サイズ	材質
KG-1	蓋	KG-1F	828989	7,300	499×78×15
	ブラケットセット	KG-1B	828988	10,200	H21
	蓋・ブラケットセット	KG-1S	828987	17,500	—
KG-1GH	蓋	KG-1GHF	829892	12,000	599×77×15
	ブラケットセット	KG-1B	828988	10,200	H21
	蓋・ブラケットセット	KG-1GHS	829891	22,200	—

※ ブラケットセットは、L・Rが各1ヶ
※ 蓋・ブラケットセットは蓋1枚とブラケットL・Rが各1ヶ
※ ブラケット仕様は、KG-1とKG-1GHは共通です。

■製品情報

- テラスと建物との間にグレーチングを設置する事で、基礎と建物の通気を確認し、室内とフラットなテラスを作ることが可能です。
- グレーチング1枚当り専用ブラケットが1セット付属します。
- 台車の通行がある場所への設置は適しません。

■注文情報

- 蓋幅 (KG-1F: 78、KG-1GHF: 77) の特注対応はできません。
- ϕ 方向の特注寸法はKG-1Fは200~499未満、KG-1GHFは200~599未満で対応します。 ϕ が特注寸法となる場合は別途お見積り致します。

「RIKCAD」とは、ユニマトリックが開発・販売する外構設計用の3次元CADです。

●掲載価格には、消費税が含まれておりません。

換気用グレーチング

タイル充填タイプ

RIKCAD
RIKCAD登録製品

KG-3

専用ブラケット
KG-3Bセット (KG-3BL・KG-3BR)
PAT.P



目地が露出しないノイズレスデザイン



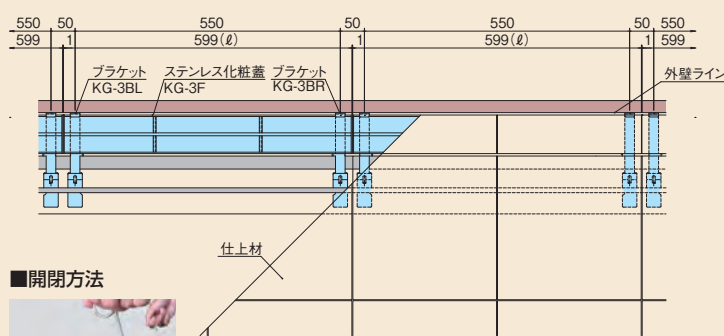
KG-H
開閉ハンドル
1,800円/個

外構関連製品

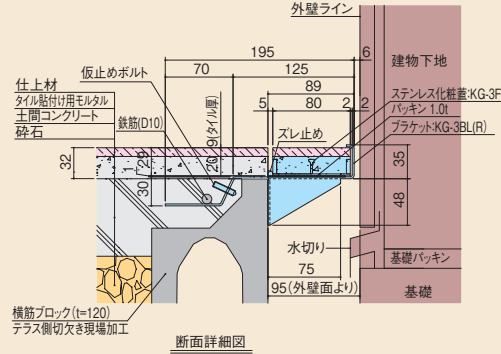
- ドレン
- フロアー
- マシハチ
- ビット金物
- 玄関
- ルーバー
- FRP
- 消火器
- ジョイント
- 排水
- 排水金具
- グリース
- バルブ
- 格子蓋
- マンホール
- 化粧鉄蓋
- ツリ
- 車止め
- スリット蓋
- ステンレス
- スチール
- アラカルト

■納まり図

KG-3



■開閉方法



(単位: mm)

タイプ	型式記号	製品コード	価格 (円/セット)	サイズ	材質	
KG-3	蓋	KG-3F	829897	10,500	599×80×20	SUS304
	ブラケットセット	KG-3B	829896	10,200	H35	
	蓋・ブラケットセット	KG-3S	829895	20,700	—	

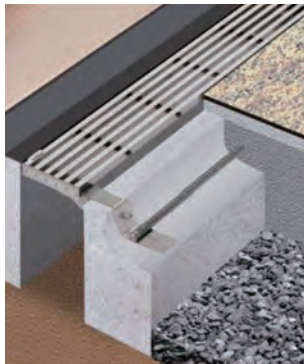
※ ブラケットセットは、L・Rが各1ヶ
※ 蓋・ブラケットセットは蓋1枚とブラケットL・Rが各1ヶ

■製品情報

- テラスと建物の間にグレーチングを設置することで、基礎と建物の通気を確保し、室内とフラットなテラスを作ることが可能です。
- タイルを充填する際、化粧蓋の目地を露出させない構造なので、テラスと建物の間に設置することで、統一感のあるテラスを作ることが可能です。
- グレーチング1枚当り専用ブラケットが1セット付属します。
- 蓋を取外す際は専用ハンドルKG-H(1,800円/本)をご使用ください。(別売品)
- 台車の通行がある場所への設置は適しません。

■注文情報

- 蓋幅 (KG-3F: 80) の特注対応はできません。
- ℓ方向の特注寸法はKG-3Fは250~599未満で対応します。ℓが特注寸法となる場合は別途お見積り致します。



01 デザインも機能性もUP

02 室内とテラスの段差を解消

03 テラスのリフォームにも

「RIKCAD」とは、ユニマトリックが開発・販売する外構設計用の3次元CADです。

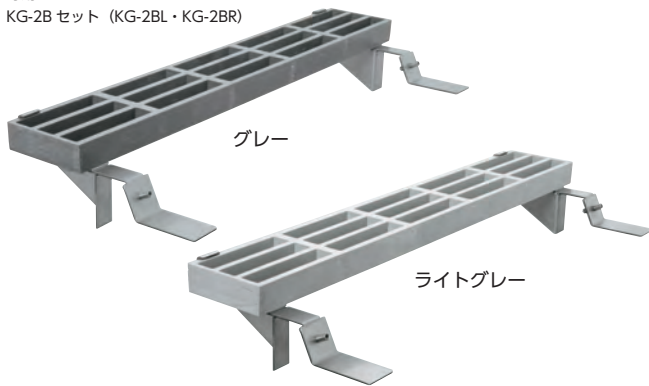
●掲載価格には、消費税が含まれておりません。

換気用グレーチング

FRPグレーチングタイプ

KG-2

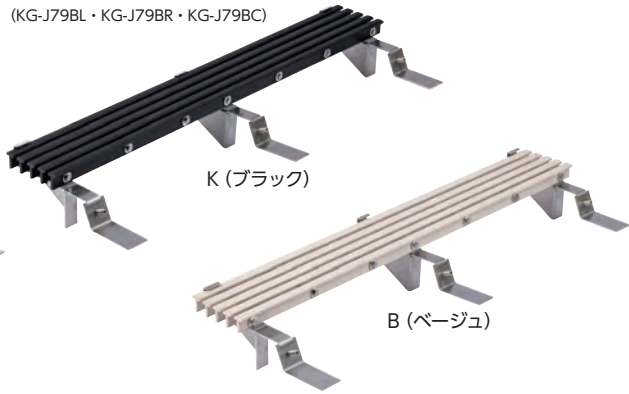
FG2525 タイプ
専用ブラケット
KG-2B セット (KG-2BL・KG-2BR)



樹脂グレーチングタイプ

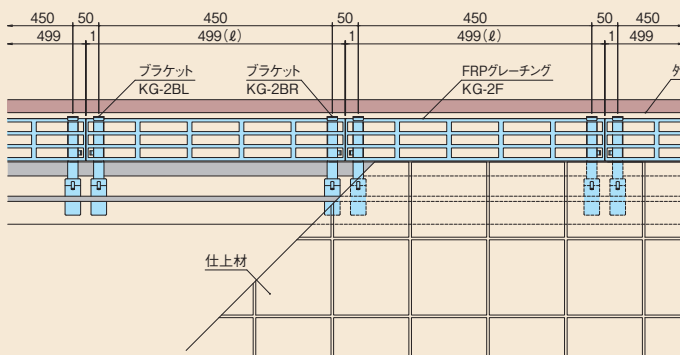
KG-J79

専用ブラケット
(KG-J79BL・KG-J79BR・KG-J79BC)

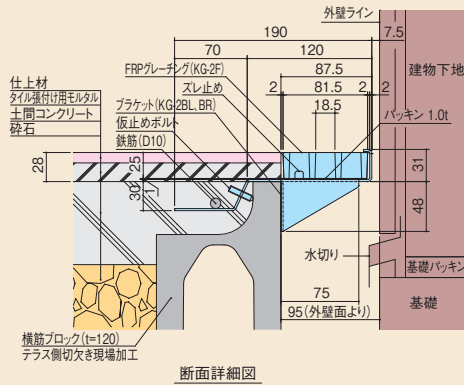


■納まり図

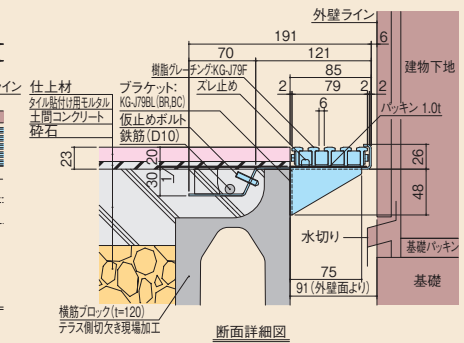
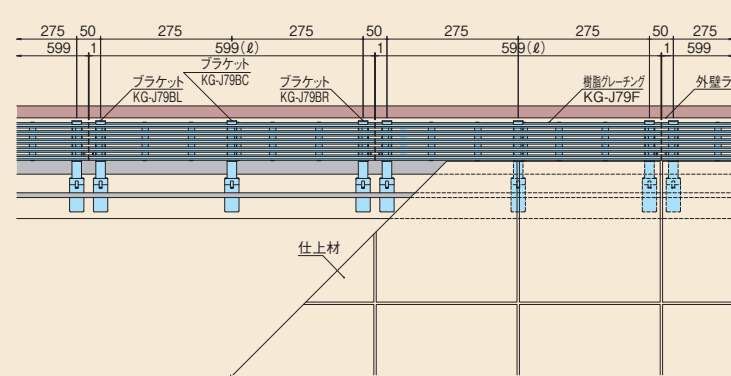
KG-2



※FRP-Gの色はグレー・ライトグレーの2色になります。



KG-J79



(単位: mm)

タイプ	型式記号	製品コード	価格 (円/セット)	蓋カラー	サイズ	材質
KG-2	蓋	KG-2F	710631	6,100	499×81.5×25	FRP
	ブラケットセット	KG-2B	710650	10,200	H31	SUS304
	蓋・ブラケットセット	KG-2S	710640	16,300	—	
KG-J79	蓋	KG-J79F	—	13,300	599×79×20	ポリアミド、ガラス繊維
	ブラケットセット	KG-J79B	—	15,300	H26	SUS304
	蓋・ブラケットセット	KG-J79S	—	28,600	—	

※ ブラケットセットはKG-2:L・Rが各1枚、KG-J79:L・R・Cが各1枚
※ 蓋・ブラケットセットは蓋1枚とブラケットセットが各1セット

■カラーバリエーション



K (ブラック) B (ベージュ) G (ライトグレー) D (ダークグレー) C (ブラウン)

●掲載価格には、消費税が含まれておりません。

■製品情報

- テラスと建物の間にグレーチングを設置することで、基礎と建物の通気を確保し、室内とフラットなテラスを作ることが可能です。
- グレーチング1枚当り専用ブラケットが1セット付属します。
- KG-2: 台車の通行がある場所への設置は適しません。
- KG-J: 出入口や台車の通行がある場所への設置は適しません。

■注文情報

- KG-2Fはグレー・ライトグレーからお選びいただけます。ご注文時にご指示ください。
- KG-Jは色記号をご注文時にご指示ください。
- 例) ブラックの場合: KG-J79F-K
- 蓋幅 (KG-2F: 81.5、KG-J79: 79) の特注対応はできません。
- L方向の特注寸法はKG-2Fは200~499未満、KG-Jは200~599未満で対応します。Lが特注寸法となる場合は別途お見積り致します。

換気用
グレーチング

Cover
インジエ

その他

砂利充填
用清蓋

外構関連

フタ
フタ
フタ

車止め

スリット溝蓋
アラバント

カラ
用溝蓋

ステン
グレーチング

スチール
グレーチング

アラカルト

街をアートする「Cyjet®」誕生

CO₂ ゼロ交通にシフトしつつある現代、環境に優しく健康に良い自転車がクローズアップされており、駅前や公共施設、商業施設、公園など様々な場所で駐輪スペースが求められています。CHUBUは“サイクル”と“オブジェ”を融合したサイクルガイド「Cyjet（サイジェ）」を世に送り出しました。独創的でキュートなフォルムは街や建物のアクセントになると共に自転車の係留を視覚的に促すことにより整然とした駐輪スペースが生まれ美しい街並みが形成されます。4色のカラーバリエーション、9種類のCyjetからお気に入りのスタイルをチョイスすればオリジナルの駐輪スペースが広がります。設置場所を選ばない施工方法を採用しており、設置の方向性、組合せは自由自在。駐輪スタイルをデザインする新たな駐輪装置「Cyjet（サイジェ）」で街をアートしませんか？

■ 安心設計



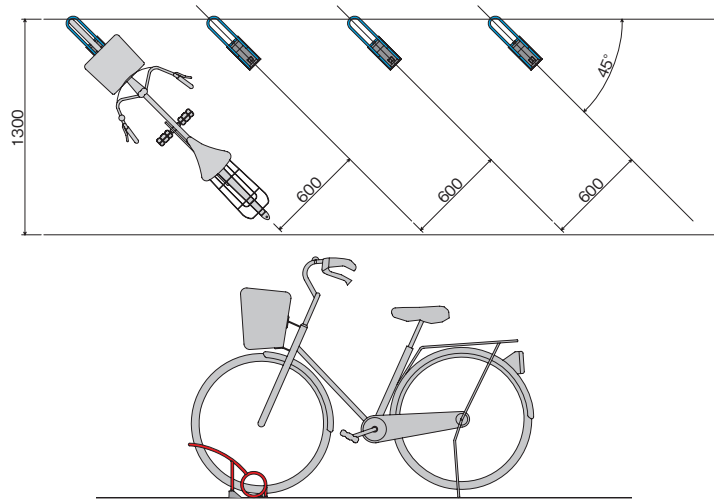
ワイヤーロックなどの盗難防止グッズの取付けが容易に行える形状です。

■ 簡単施工

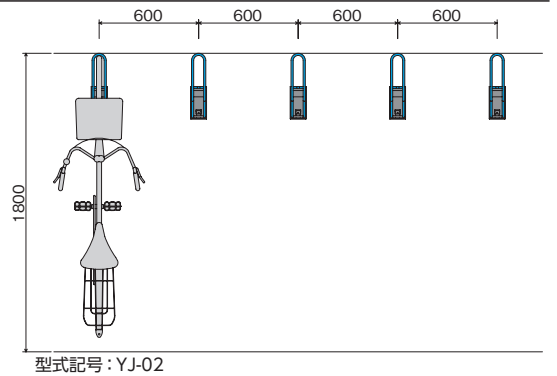


設置場所を選ばない施工方法を採用。組合せは自由自在。

■ 推奨施工ピッチ（YJタイプ）



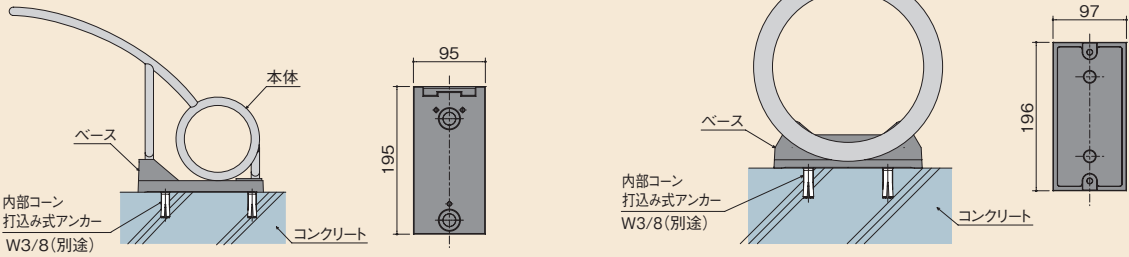
Cycle(サイクル)+Objet(オブジェ)=Cyjet(サイジェ)



■ 納まり図（コンクリート表面への施工）

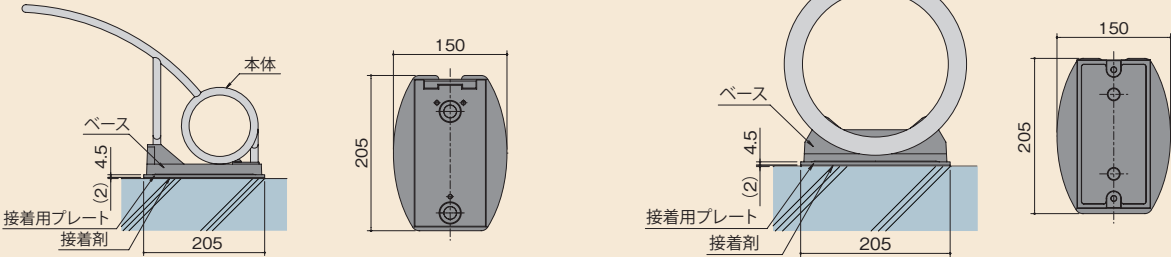
標準タイプ

固定方法：内部コーン打込み式アンカー



かんたん施工タイプ

固定方法：接着剤



かんたん施工タイプベース

外構関連製品

- ドレン
- フクロアー
- マシ
- 大口径
- マン
- ビット
- マ
- ルーパー
- FRP
- ボ
- エ
- 排水
- 排水
- グリ
- ボ
- 格
- カ
- 化
- ツ
- フレ
- 車
- ア
- カ
- ス
- ス
- ス
- アラ

III 施工手順

インターロッキングブロックを抜き取る場合の施工方法



①ベースを取り付ける位置のインターロッキングブロックを抜き取る。



②モルタルを流し込む。



③ベースを埋め込む。



④Φ10 測量釘を打ち込む。※1



⑤ベースの取付完了。



⑥専用レンチを使用してベースに本体を取り付ける。



⑦専用レンチを使用してベースにベースカバーを取り付ける。



⑧完成。

コンクリート表面への施工方法

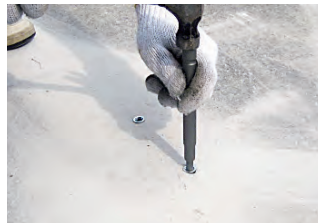
■内部コーン打込式アンカー使用の場合



①ベースの位置決めしてからドリルで穴を開ける。



②内部コーン打込式アンカー(W3/8)をコンクリートに差し込む。※1



③内部コーン打込式アンカーに専用打込み棒を差込んでハンマーで叩いて打ち込む。※2



④ベースをセットする。



⑤W3/8 × 20L 六角ボルトとM10 用座金を使用。※3



⑥レンチなどでベースをコンクリートに固定する。※4



⑦専用レンチでベースに本体を取り付ける。



⑧専用レンチを使用してベースにベースカバーを取り付けて完成。

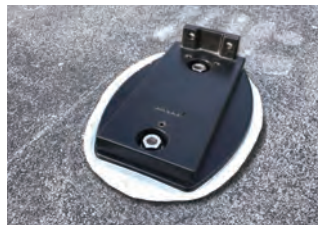
■接着剤固定の場合



①接着用プレートに接着剤を塗布します。※5



②接着剤面を少し均します。



③ベースの上からしっかり押さえつけながら貼り付けます。(事前に接着する面のゴミや汚れなどは取り除き、十分乾燥させておいてください。)



④硬化したら縁からはみ出した接着剤をカッターでカットしてください。※6 (硬化までの間、本体固定用のネジ部の養生をお願いします。)



⑤専用レンチでベースに本体を取り付ける。



⑥専用レンチを使用してベースにベースカバーを取り付けて完成。

- ※1 測量針は付属しません。
- ※2 専用打込み棒、ハンマーは付属しません。
- ※3 W3/8 × 20L 六角ボルトとM10 用座金は付属しません。
- ※4 レンチは付属しません。
- ※5 接着剤は別途となります。
推奨接着剤：セメダイン(株) 品名：セメダイン 車止め用 RE-082 (カートリッジによる押出式) 1本で2台施工
RE-215 (カートリッジ不要のチューブ式) 1本で1台施工 (RE-215: 2,700円/本)
- ※6 硬化の目安 (2~3日)
(冬季の5℃を下回る環境下では更に時間を要します)

交換用 ブレーキング	Cyjet サイジェット	その他	砂利充填 用清蓋	外構関連	ツリー フレンド	車止め	スリット溝 デハシレット	カラー舗装 用清蓋	ステンレス ブレーキング	スチール ブレーキング	アラカルト
---------------	-----------------	-----	-------------	------	-------------	-----	-----------------	--------------	-----------------	----------------	-------

YJ

標準タイプ

かんたん施工タイプ

標準タイプ

かんたん施工タイプ

標準タイプ

かんたん施工タイプ

YJ-01

PAT
意匠登録済

YJ-01KS

意匠登録済

YJ-02

PAT
意匠登録済

YJ-02KS

意匠登録済

YJ-03

PAT

YJ-03KS



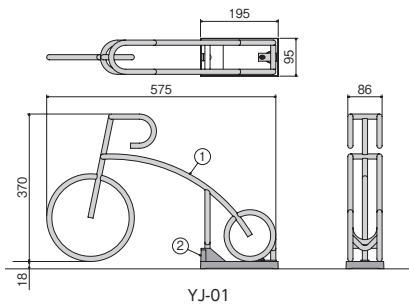
※写真はレッドです。



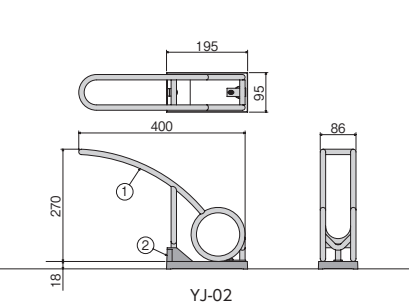
※写真はグレーです。



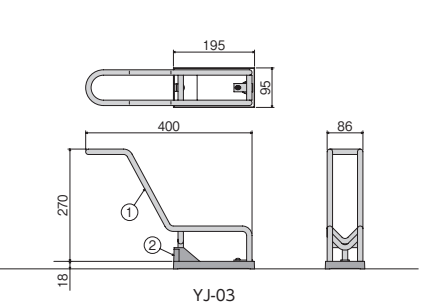
※写真はホワイトです。



YJ-01



YJ-02



YJ-03

■部品構成表

品番	部品名	数量	材質	備考
①	本体	1	SS400	ナイロンコーティング
②	ベース	1	FCD500-7	
-	接着用プレート	1	SPHC	ナイロンコーティング(黒)

■製品情報

- 係留可能なタイヤのサイズは20~27インチです。
- 係留可能なタイヤの幅は60mm以下です。
- インターロックブロックが敷設されている場所へ設置する場合、インターロックブロックを1枚を取り抜き、ベースをそのまま設置することができます。
- 本体とベースは盗難防止用セキュリティビスで固定していますので、安心してご使用いただけます。
- 自転車を係留する際に、ワイヤーロックなどの盗難防止グッズの取付けができます。
- ベースを打込む際は、オールアンカー (M10)、あるいは内部コーン打込式アンカー (W3/8) などをご使用ください。

かんたん施工タイプ

- 固定には接着剤が必要です。 [接着剤 ▶ P.381](#)

■注文情報

- ご注文の際は、カラーをご指示ください。
- 取付けには専用レンチ (YJ用: 1,000円/本) が必要です。
- ベース部に"指定マーク"を入れることができます (オプション)
- ▲自転車を係留する際は、自転車のスタンドは立ててご使用ください。施工間隔は最低600mm以上確保してください。

■カラーバリエーション



レッド



スカイブルー



ホワイト



グレー

「RIKCAD」とは、ユニマトリックが開発・販売する外構設計用の3次元CADです。

●掲載価格には、消費税が含まれておりません。

型式記号	カラー	製品コード	価格(円)	質量(kg)	
				本体	ベース
YJ-01R	レッド	930111	28,700	3.2	1.3
YJ-01W	ホワイト	930112	28,700	3.2	1.3
YJ-01B	ブルー	930113	28,700	3.2	1.3
YJ-01GR	グレー	930115	28,700	3.2	1.3
YJ-01KSR	レッド	930411	34,700	3.2	2.3
YJ-01KSW	ホワイト	930412	34,700	3.2	2.3
YJ-01KSB	ブルー	930413	34,700	3.2	2.3
YJ-01KSGR	グレー	930414	34,700	3.2	2.3

型式記号	カラー	製品コード	価格(円)	質量(kg)	
				本体	ベース
YJ-02R	レッド	930121	18,600	1.8	1.3
YJ-02W	ホワイト	930122	18,600	1.8	1.3
YJ-02B	ブルー	930123	18,600	1.8	1.3
YJ-02GR	グレー	930125	18,600	1.8	1.3
YJ-02KSR	レッド	930421	24,600	1.8	2.3
YJ-02KSW	ホワイト	930422	24,600	1.8	2.3
YJ-02KSB	ブルー	930423	24,600	1.8	2.3
YJ-02KSGR	グレー	930424	24,600	1.8	2.3

型式記号	カラー	製品コード	価格(円)	質量(kg)	
				本体	ベース
YJ-03R	レッド	930131	17,400	1.3	1.3
YJ-03W	ホワイト	930132	17,400	1.3	1.3
YJ-03B	ブルー	930133	17,400	1.3	1.3
YJ-03GR	グレー	930135	17,400	1.3	1.3
YJ-03KSR	レッド	930431	23,400	1.3	2.3
YJ-03KSW	ホワイト	930432	23,400	1.3	2.3
YJ-03KSB	ブルー	930433	23,400	1.3	2.3
YJ-03KSGR	グレー	930434	23,400	1.3	2.3



外構関連製品

- ドレン
- フロッピー
- ハッチ
- 大口径
- マンホール
- ピット蓋物
- フレンチ
- マント
- 玄関
- ルーバー
- FRP
- グレッシング
- 消火器
- ボックス
- エマージェン
- ジョイント
- 排水
- トラップ
- 排水
- 通気蓋
- グリッ
- ボックス
- パル
- ボックス
- 格子
- 蓋
- マン
- ホール
- 化粧
- 蓋
- 外構
- 関連
- カラー
- ドレン
- 車止
- め
- スリ
- ット
- 蓋
- カバー
- 用
- 蓋
- カ
- リ
- 製
- ス
- テ
- ン
- ス
- チ
- ール
- ス
- チ
- ール
- アラ
- カル
- ト

Cyjet® (サイジェ)

YJ

YD

標準タイプ

かんたん施工タイプ

標準タイプ

かんたん施工タイプ

標準タイプ

かんたん施工タイプ

YJ-04

PAT

YJ-04KS

YD-01

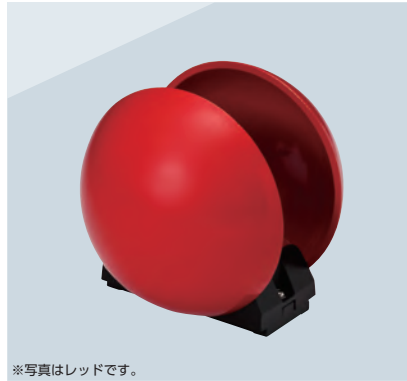
YD-01KS

YD-02

YD-02KS



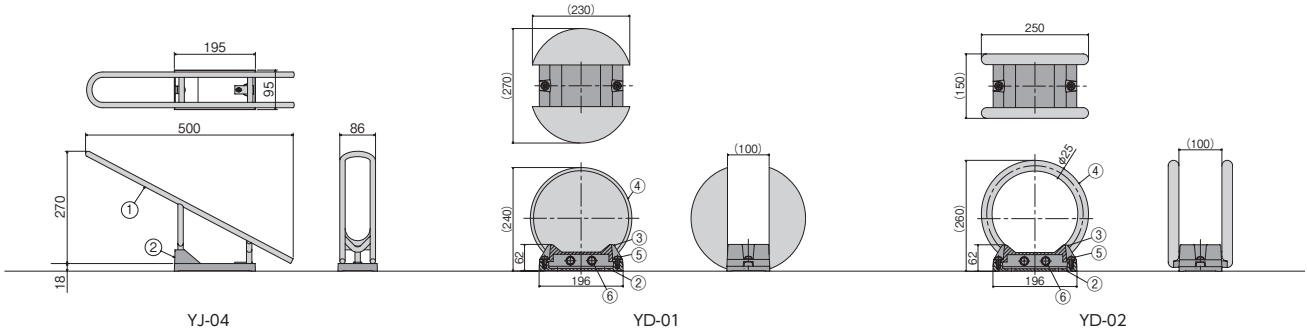
※写真はスカイブルーです。



※写真はレッドです。



※写真はホワイトです。



■部品構成表

品番	部品名	数量	材質	備考
①	本体	1	SS400	ナイロンコーティング
②	ベース	1	FCD500-7	ナイロンコーティング(黒)
③	ベースカバー	1		
④	ガイド	2	FCD500-7	ナイロンコーティング
⑤	止めビス	4	SUS304	-
⑥	固定ボルト	2	SUS304	-
-	接着用プレート	1	SPHC	ナイロンコーティング(黒)

■製品情報

- 係留可能なタイヤのサイズは20~27インチです。
- ベースを打込む際は、オールアンカー (M10)、あるいは内部コーン打込式アンカー (W3/8) などをご使用ください。
- インターロックブロックが敷設されている場所へ設置する場合、インターロックブロックを1枚取り抜き、ベースをそのまま設置する事ができます。
- 自転車を係留する際に、ワイヤーロックなどの盗難防止グッズの取付けができます。(YD-01を除く)
- 本体とベースは盗難防止用セキュリティビスで固定していますので、安心してご使用いただけます。

YJ-04

- 係留可能なタイヤの幅は60mm以下です。
- かんたん施工タイプ

- 固定には接着剤が必要です。 **接着剤 P.361**

■注文情報

- ご注文の際は、カラーをご指示ください。
- 取付けには専用レンチ(YJ用:1,000円/本、YD用:1,000円/本)が必要です。

YJ-04

- ベース部に"指定マーク"を入れることができます。(オプション)
- ▲自転車を係留する際は、自転車のスタンドは立ててご使用ください。施工間隔は最低600mm以上確保してください。

■カラーバリエーション



レッド



スカイブルー



ホワイト



グレー

[RIKCAD]とは、ユニマットリックが開発・販売する外構設計用の3次元CADです。

- 掲載価格には、消費税が含まれておりません。

型式記号	カラー	製品コード	価格(円)	質量(kg)	
				本体	ベース
YJ-04R	レッド	930141	17,400	1.5	1.3
YJ-04W	ホワイト	930142	17,400	1.5	1.3
YJ-04B	ブルー	930143	17,400	1.5	1.3
YJ-04GR	グレー	930145	17,400	1.5	1.3
YJ-04KSR	レッド	930441	23,400	1.5	2.3
YJ-04KSW	ホワイト	930442	23,400	1.5	2.3
YJ-04KSB	ブルー	930443	23,400	1.5	2.3
YJ-04KSGR	グレー	930444	23,400	1.5	2.3

型式記号	カラー	製品コード	価格(円)	質量(kg)
YD-01R	レッド	930331	46,300	9
YD-01W	ホワイト	930332	46,300	9
YD-01B	ブルー	930333	46,300	9
YD-01GR	グレー	930335	46,300	9
YD-01KSR	レッド	930531	52,300	9
YD-01KSW	ホワイト	930532	52,300	9
YD-01KSB	ブルー	930533	52,300	9
YD-01KSGR	グレー	930534	52,300	9

型式記号	カラー	製品コード	価格(円)	質量(kg)
YD-02R	レッド	930341	36,000	8
YD-02W	ホワイト	930342	36,000	8
YD-02B	ブルー	930343	36,000	8
YD-02GR	グレー	930345	36,000	8
YD-02KSR	レッド	930541	42,400	8
YD-02KSW	ホワイト	930542	42,400	8
YD-02KSB	ブルー	930543	42,400	8
YD-02KSGR	グレー	930544	42,400	8



YP-01

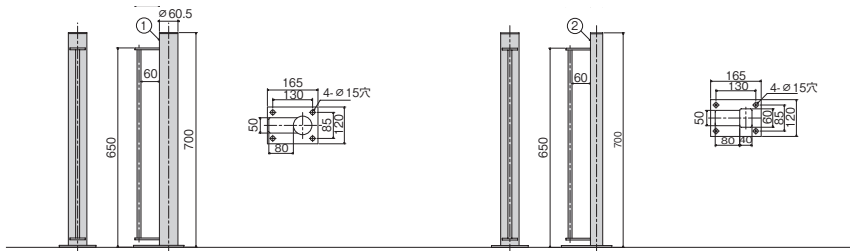


※写真はグレーです。

YP-02



※写真はホワイトです。



型式記号	カラー	製品コード	価格(円)	質量(kg)	1梱入数
YP-01R	レッド	930211	22,400	3.3	2台
YP-01W	ホワイト	930212	22,400	3.3	
YP-01B	ブルー	930213	22,400	3.3	
YP-01GR	グレー	930215	22,400	3.3	

型式記号	カラー	製品コード	価格(円)	質量(kg)	1梱入数
YP-02R	レッド	930221	21,100	4.3	2台
YP-02W	ホワイト	930222	21,100	4.3	
YP-02B	ブルー	930223	21,100	4.3	
YP-02GR	グレー	930225	21,100	4.3	

■部品構成表

品番	部品名	数量	材質	備考
①	YP-01本体	1	STK400	ナイロンコーティング
②	YP-02本体	1	STKR400	

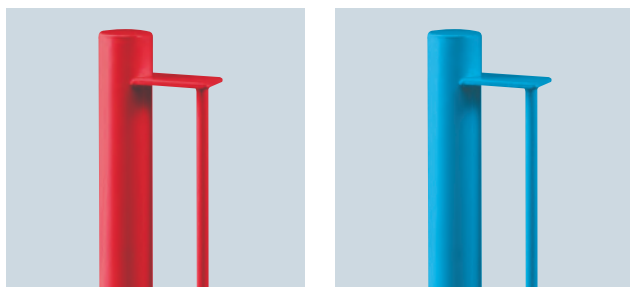
■製品情報

- 係留可能なタイヤのサイズは20~27インチです。
- 係留可能なタイヤの幅は60mm以下です。
- 固定の際は、オールアンカー (M10)、あるいは内部コーン打込式アンカー (W3/8) などをご使用ください。
- 自転車を係留する際に、ワイヤーロックなどの盗難防止グッズの取付けができます。

■注文情報

- ご注文の際は、カラーをご指示ください。
- 両側係留、ペット係留もできます。(オプション)
- ▲自転車を係留する際は、自転車のスタンドは立ててご使用ください。施工間隔は最低600mm以上確保してください。

■カラーバリエーション



レッド

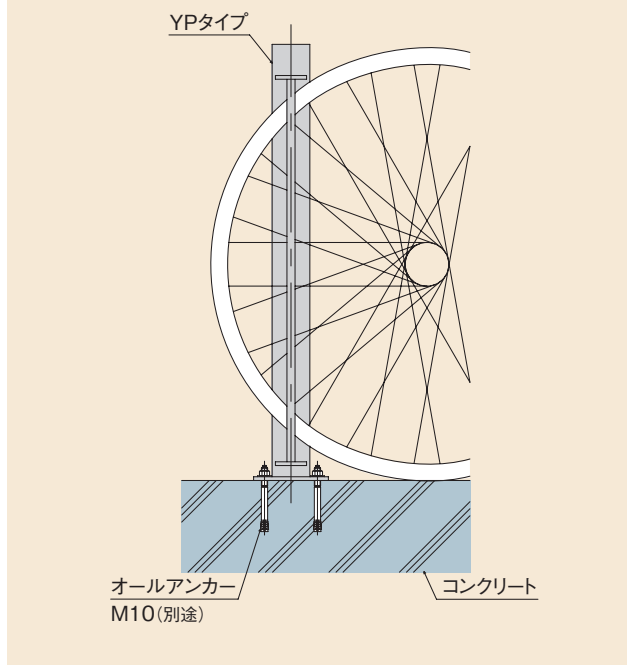
スカイブルー



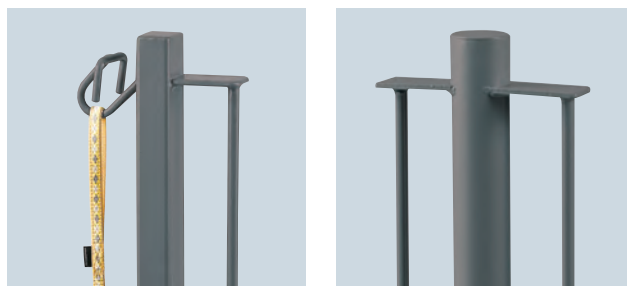
ホワイト

グレー

■納まり図



■オプション



ペット係留タイプ

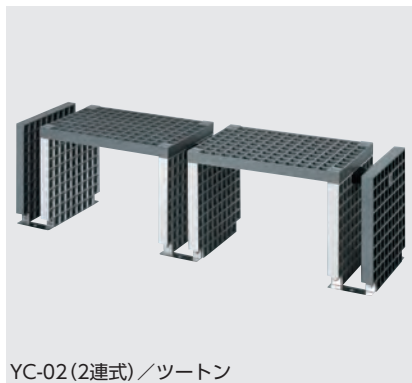
両側係留タイプ

- 詳細情報
- QRコード
- 外構関連製品
- ドレン
- フロアーハッチ
- 大口径マンホール
- ピット蓋物
- 玄関マット
- ルーバー
- FRPグレッシング
- 消火器ボックス
- エマージェンシー
- 排水トラップ
- 排水器具
- ブリーチス
- バルブボックス
- 格子蓋
- マンホール
- 化粧蓋
- 外構関連製品
- フレイド
- 車止め
- スリット蓋
- カバー
- ステンレス
- ステンレス
- ステンレス
- アラカルト

Cyjet® (サイジエ)

YC

YC-02 (2連式)



YC-02 (2連式) / ツートン

カラー	グレー・ライトグレー・ツートン(グレー+ライトグレー)
価格(円)	基本タイプ : 32,400 増設タイプ : 16,800
備考	座面・エンドパネルの組合せは自由です。



YC-03 (3連式) / グレー

基本タイプ

増設タイプ

■ 納まり図

■ 組合せ例

YC-02 (2連式)

基本タイプ 1 × 32,400 = 32,400
増設タイプ 1 × 16,800 = 16,800
49,200円

YC-03 (3連式)

基本タイプ 1 × 32,400 = 32,400
増設タイプ 2 × 16,800 = 33,600
66,000円

■ 部品構成表

品番	部品名	数量	材質	備考
①	ベンチ	2	FRP	
②	エンド	2		
③	連結金具	6	SUS304	
④	ストッパー	6	FC200	

■ 製品情報

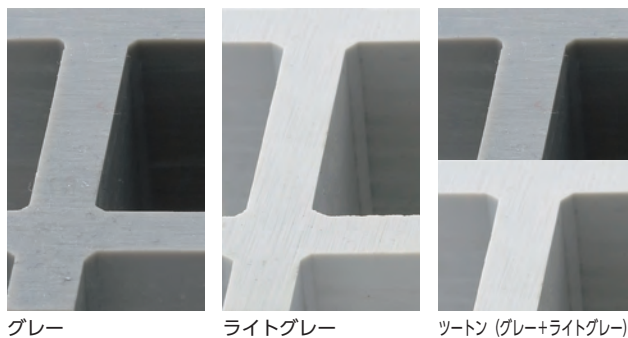
- 基本タイプと増設タイプを自由に組合せる事が可能です。
- 並列係留はもちろん、対面係留も可能です。
- ベンチとして利用ができます。
- 係留可能なタイヤのサイズは20~27インチです。
- 係留可能なタイヤの幅は60mm以下です。
- 自転車を係留する際に、ワイヤーロックなどの盗難防止グッズの取り付けができます。

■ 注文情報

- ご注文の際は、カラーをご指示ください。
- カラーのツートンとは、基本タイプの座面とエンドパネルおよび増設タイプの座面がグレーとなり、各タイプ座面下の脚部がライトグレーとなります。

● 掲載価格には、消費税が含まれておりません。

■ カラーバリエーション



換気用
グレーチング

Cyjet
サイジエ

その他

砂利充填
用清蓋

外構関連

ツリー
フレンド

車止め

スリット溝
排水シロ
用清蓋

カラー舗装
グレーチング

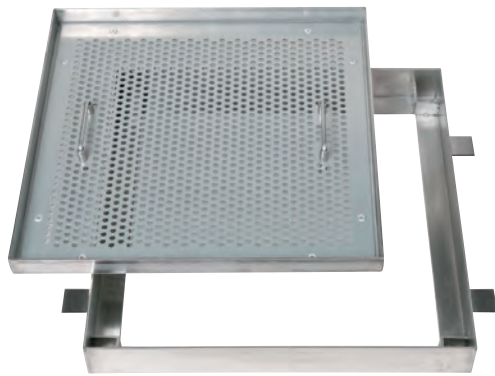
ステンレス
グレーチング

スチール
グレーチング

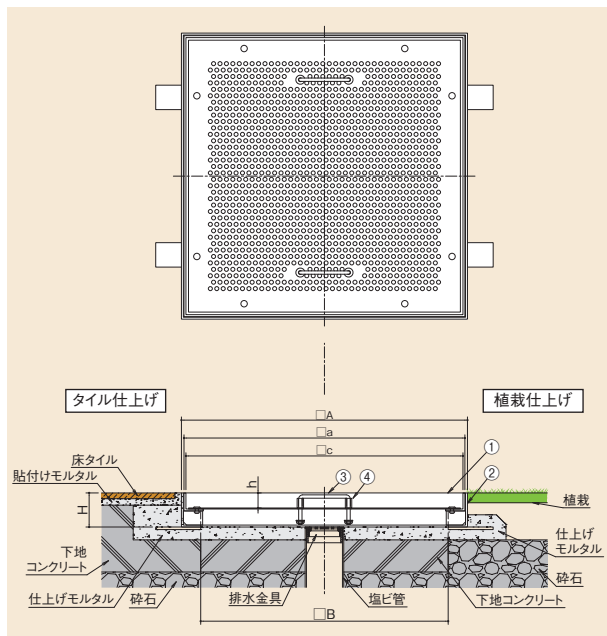
アラカルト

RS1C-J

意匠登録済



砂利充填時の納まり例



■部品構成表

品番	部品名	材質	備考
①	水受け	SUS304+※	-
②	受枠	SUS304	
③	取手		
④	スペーサー		

※底板は溶融亜鉛-アルミニウム-マグネシウム合金めっき鋼板 (JIS G 3323) (めっきの付着量表示記号 K27) を使用しています。

■製品情報

- 砂利充填用の水受けパンです。
- 砂利(別途)を充填することで水受けに意匠性を持たせ、周囲の仕上げに合わせることができます。
- 水受けの底板には排水穴が設けてありますので、受枠にセットしたままご使用いただけます。
- 取手付ですので、水受けを受枠から脱着させることができます。
- 受枠外寸法をタイルサイズ(□300、□450)に合わせてありますので、タイル仕上げ部の水受けとしてもご使用いただけます。
- 車両の通行や人の往来など強度を必要とする場所には設置しないでください。
- 目皿は付属していません。



砂利を充填したまま脱着できる



水受けを取り外してメンテナンスができる
(排水金具別送)

(単位: mm)

型式	呼称	水受け		受枠		A	B	a	c	H	h	質量 (kg)		
		製品コード	価格 (円)	製品コード	価格 (円)							仕上げ材充填時の蓋質量	蓋のみ	蓋枠セット
RS1C-J	300	860311	9,700	860312	9,700	295	235	287	281	53	23	約6	2.5	5.1
	450	860321	14,200	860322	12,000	445	385	437	431	53	23	約13	4.8	8.6

■施工手順



①地面を均します。



②排水管のレベルを調整します。



③受枠のレベルを調整します。



④モルタルで仕上げます。



⑤受枠施工完了



Before



After

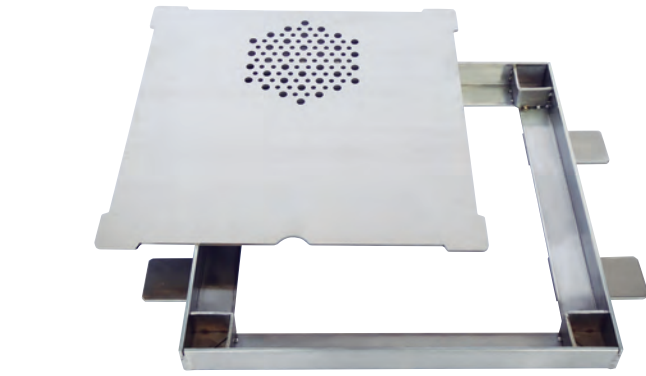
「RIKCAD」とは、ユニマトリックが開発・販売する外構設計用の3次元CADです。

●掲載価格には、消費税が含まれておりません。

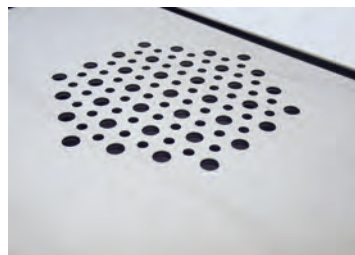


立水栓用排水カバー

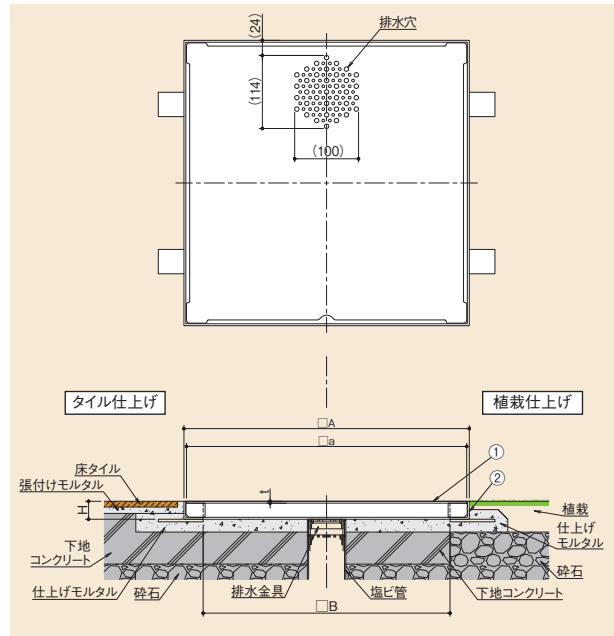
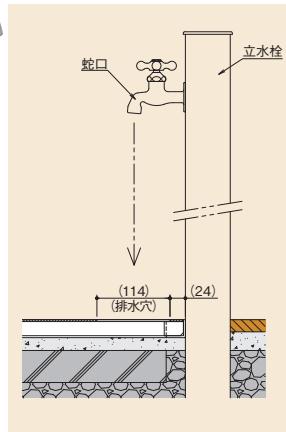
RS1C-HL



蓋セット時



排水穴形状



■部品構成表

品番	部品名	材質	備考
①	蓋	SUS304	ヘアライン仕上
②	受枠	SUS304	

■製品情報

- 蓋表面に排水穴を設けた化粧蓋です。
- 蓋表面はヘアライン仕上です。
- 蓋表面の排水穴は蛇口から流れ出た水を蓋下へ排水できますが、長時間水を流したままご使用される際は蓋を取り外してご使用ください。
- 蓋外周には切り込みを設けていますので、受枠周りに降った雨水などの排水が容易に行えます。また、蛇口から流れ出た水が枠外へ大量に流れ出ないようにしていますが、長時間水を流したままご使用される際は蓋を取り外してご使用ください。
- 蓋を開閉する際は、手前の切り込み部に指を掛けてご使用ください。
- 受枠外寸法をタイルサイズ(□300、□450)に合わせてありますので、タイル仕上げ部の水受けとしてもご使用いただけます。
- 車両の通行や人の往来など強度を必要とする場所には設置しないでください。
- 目皿は付属していません。
- ▲蛇口の長さによっては排水穴部に水が流れ落ちない場合もありますので、設置の際は寸法のご確認をお願いいたします。

(単位: mm)

型式	呼称	蓋		受枠		A	B	a	H	t	質量 (kg)	
		製品コード	価格 (円)	製品コード	価格 (円)						蓋のみ	蓋枠セット
RS1C-HL	300	860331	10,700	860332	8,800	295	235	287	28	3	1.8	3.6
	450	860341	15,400	860342	10,800	445	385	437	28	3	4.2	6.8



RS1C-J / KG-1 / TJ-1K



RS1C-J

●掲載価格には、消費税が含まれておりません。

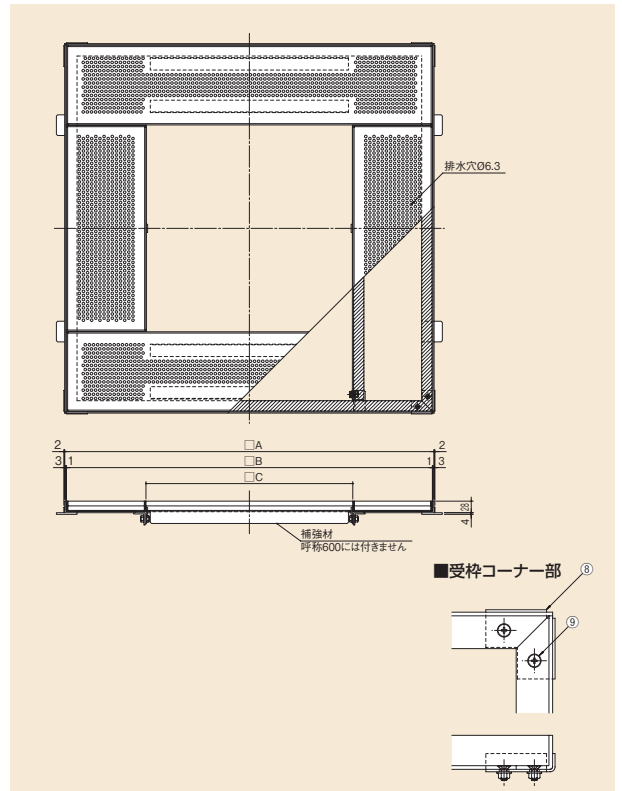
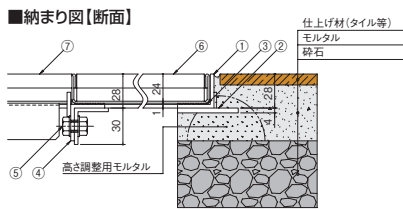
- 交換用
グレイチング
（アイシエ）
- その他
砂利充填
用溝蓋
- 外構関連
製品
ツリー
フレンド
- 車止め
スリット溝蓋
（アイシエ）
- カラー舗装
用溝蓋
ステンレス
グレイチング
- スチール
アラカルト

TJ-K

角型



呼称：900



部品構成表

品番	品名	材質	サイズ	数量
①	受枠	SUS304	—	1set
②	アンカー	SUS304	—	4
③	パッキン	NR	25×1.0t	6
④	中棧	SUS304	—	2
⑤	六角BT、NT、W	ステンレス製	M8	4set
⑥	蓋:小	※	—	2
⑦	蓋:大	※	—	2
⑧	コーナー金具	SUS304	—	4
⑨	サラ小ネジ、フランジNT	ステンレス製	M5	8set

※溶融亜鉛-アルミニウム-マグネシウム合金めっき鋼板 (JIS G 3323) めっきの付着量表示記号 K27を使用しています。

製品情報

- 適用荷重は歩行用です。
- 受注生産品です。
- 蓋は砂利充填用です(排水穴付き)。蓋の中にプランターなどを設置する事もできます。
- 受枠、中棧は組立式です。
- パッキンは受枠施工後、現地にてカットして貼付けをお願いします。
- 外径寸法は□150、□300用タイルの割付けにマッチします。
- タイル仕上げの場所へもびったり納まります。

注文情報

- 価格は1セット分の価格です。
- 特注品の対応はできません。

寸法表

呼称	型式記号	製品コード	価格(円)	A	B	C	(単位: mm)	
							質量 (kg/set)	
600	TJ-1K-0603K	874850	56,900	595	587	301	9.6	
900	TJ-1K-0905K	874860	77,300	895	887	501	17.5	



TJ-1K-0905K

「RIKCAD」とは、ユニマトリックが開発・販売する外構設計用の3次元CADです。

●掲載価格には、消費税が含まれておりません。



セパレートエッジ® (舗装用・植栽用見切材)

ステンレス製

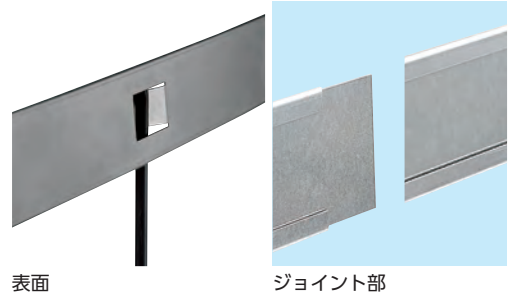
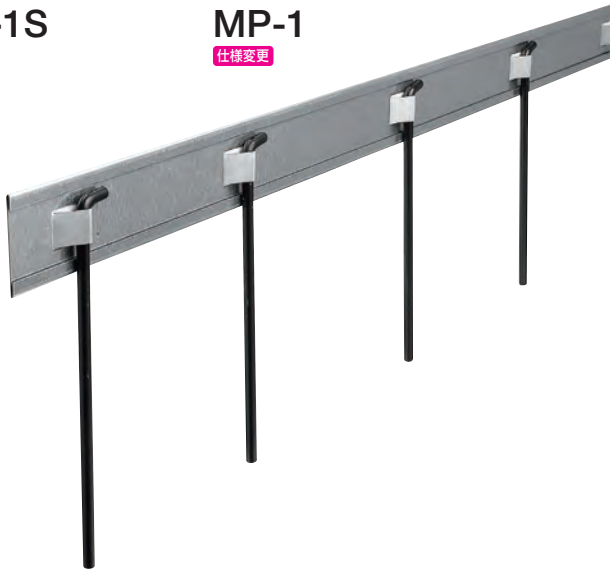
高耐食めっき鋼板

MP-1S

仕様変更

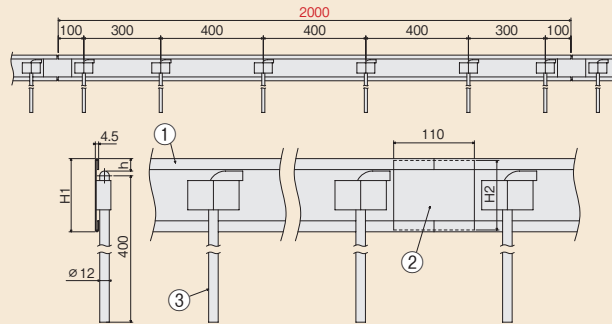
MP-1

仕様変更

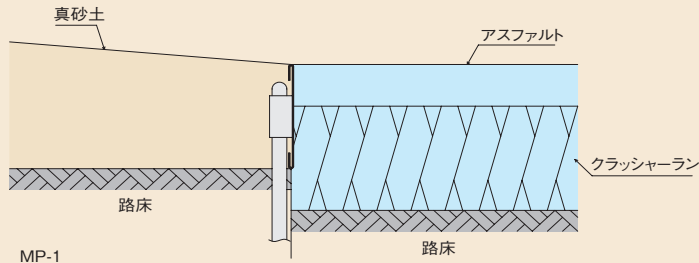


表面

ジョイント部



■納まり図



■部品構成表

品番	部品名	材質	備考
①	エッジプレート	MP-1S	SUS304
		MP-1	※
②	連結板	MP-1S	SUS304
		MP-1	※
③	アンカー	SS400	錆止め塗装(黒)

※溶融亜鉛-アルミニウム-マグネシウム合金めっき鋼板 (JIS G 3323)

■製品情報

- 熱膨張を考慮して連結部の隙間を5mm確保してください。
- エッジプレート1枚(定尺2000)につきアンカー6本、連結板1枚が付属します。
- 対応最小R以下のお問い合わせください。



(単位: mm)

型式記号	製品コード	価格(円/本)	H1	H2	h	対応最小R
MP-1S	860210	10,400	100	95	17	1000
	860220	12,400	150	145	42	
MP-1	860230	8,300	100	95	17	1000
	860240	9,500	150	145	42	

●掲載価格には、消費税が含まれておりません。

- 換気用
グレーチング
- Cyber
サイエス
- その他
- 砂利充填
用清蓋
- 外構関連
製品関連
- ツリー
フレンド
- 車止め
- スリット溝
カバー
- カラー舗装
用清蓋
- ステンレス
グレーチング
- スチール
グレーチング
- アラカルト

セパレートエッジ® (舗装用・植栽用見切材)

直線用

ステンレス製

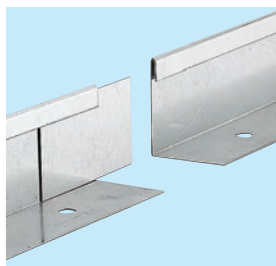
MP-2S

仕様変更

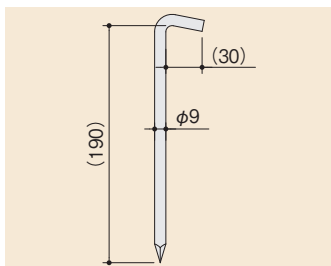
高耐食めっき鋼板

MP-2

仕様変更



ジョイント部



固定用アンカー (φ9×200)

曲線用

ステンレス製

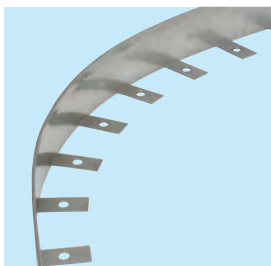
MP-2SR

仕様変更

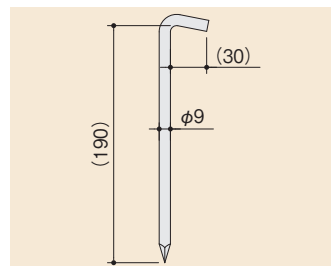
高耐食めっき鋼板

MP-2R

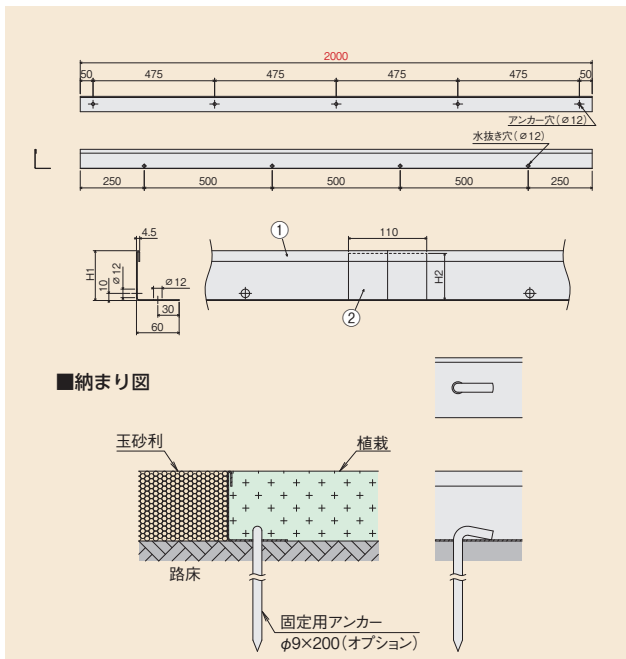
仕様変更



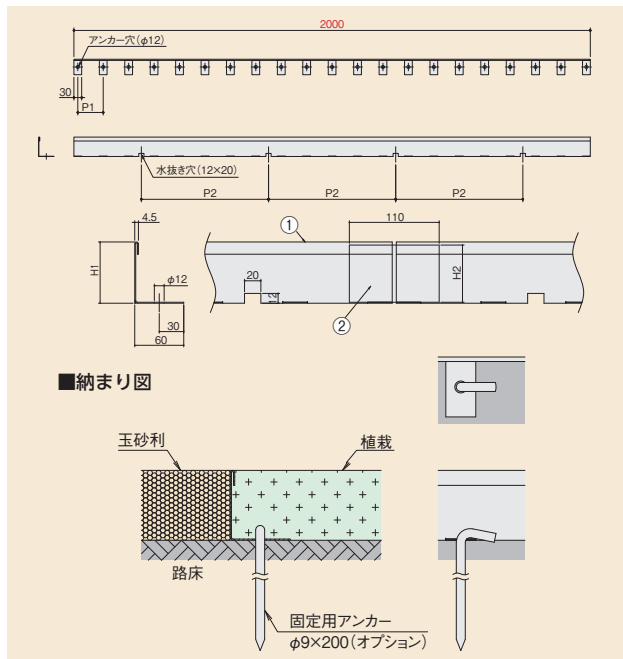
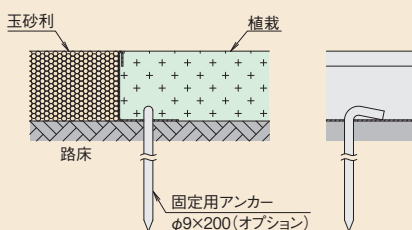
最小Rは750



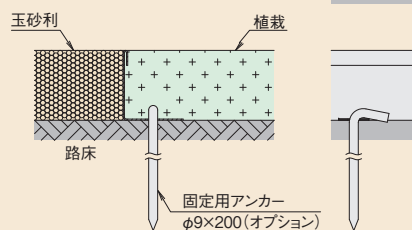
固定用アンカー (φ9×200)



■納まり図



■納まり図



■部品構成表

品番	部品名	部品名	材質	備考
①	エッジプレート	MP-2S・2SR	SUS304	
		MP-2・2R	※	
②	連結板	MP-2S・2SR	SUS304	
		MP-2・2R	※	

※溶融亜鉛-アルミニウム-マグネシウム合金めっき鋼板 (JIS G 3323)

■製品情報

- 熱膨張を考慮して連結部の隙間を5mm確保してください。
- MP-2S、MP-2
- エッジプレート1枚 (定尺2000) につき連結板1枚付属します。
- 固定用アンカー (φ9×200:スチール製ユニクロメッキ) をご用意しています。(オプション) MP-2SR、MP-2R
- エッジプレート1枚につき連結板1枚が付属します。
- 固定用アンカー (φ9×200:スチール製ユニクロメッキ) をご用意しています。(オプション)
- 最小RはR750です。

■注文情報

- MP-2 (S)・MP-2 (S) R
- 固定用アンカー (オプション): 350円/本

▲アンカーを打ち込む際はアンカー頭部の向きがセパレートエッジの長さ方向と平行になるように打込んでください。

(単位: mm)

型式記号	製品コード	価格 (円/本)	H1	H2	アンカー固定穴数
MP-2S	860250	9,900	50	45	5ヶ所
	860260	11,700	75	70	
MP-2	860270	5,600	50	45	
	860280	6,200	75	70	

(単位: mm)

型式記号	製品コード	価格 (円/本)	H1	H2	P1	P2	アンカー固定穴数
MP-2SR	-	11,200	50	45	98.5	492.5	21ヶ所
	-	14,000	75	70			
MP-2R	-	7,600	50	45			
	-	8,850	75	70			



- ドレン
- フロッパー
- ハッチ
- 大口径マシンハチ
- ビット金物
- マシナリ
- 玄関マット
- ルーバー
- FRP
- ボックス
- ジョイント
- 排水トラップ
- 排水金具
- グリッド
- ボックス
- ボルト
- 格子蓋
- マンホール
- 化粧蓋
- 製品
- フレン
- 車止め
- スリット蓋
- 用蓋
- ステンレス
- スチール
- アラカルト

スチール製

SEL

PAT.P



■製品情報

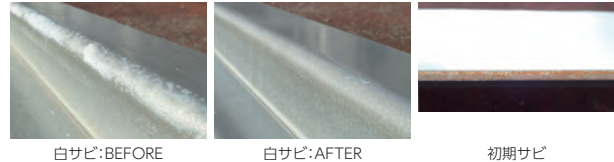
- 適用荷重は歩道用です。
- 受注生産品です。
- 砂利充填用蓋にはプランターなどを設置してご利用もいただけます。
- FRPグレーチング蓋はゴミなどが側溝に落ちないようにスクリーンを設置できます。(オプション)

■注文情報

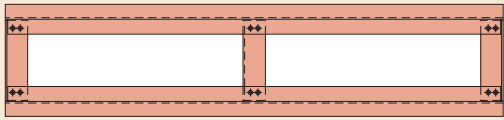
- 蓋は砂利充填用、FRPグレーチングからご選択ください。
- ϕ は250mm ~ 998mm以下で対応します。
- Aの特注対応はできません。

▲注意

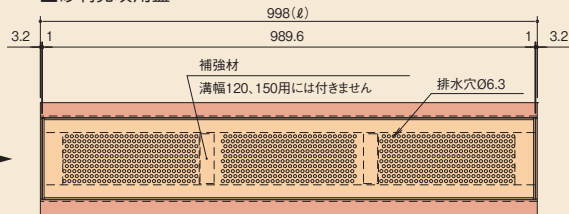
セレクトフレームは初期段階で白サビ(白い粉状の物)が発生する場合があります。これはめっき鋼板の犠牲防食の作用によるものでめっき性能を有するものではありません。ご使用の環境にもよりますが経年変化と共に雨水等に流され目立たなくなります。尚、白サビは濡れた雑巾などで拭く事で目立ちにくくなります。また、切断面に酸化による初期サビが発生しますが、めっき鋼板の犠牲防食により保護被膜が切断面を覆い、徐々に灰色から灰黒色に変化します。



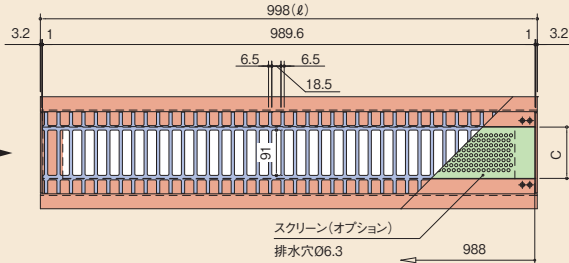
■フレーム



■砂利充填用蓋



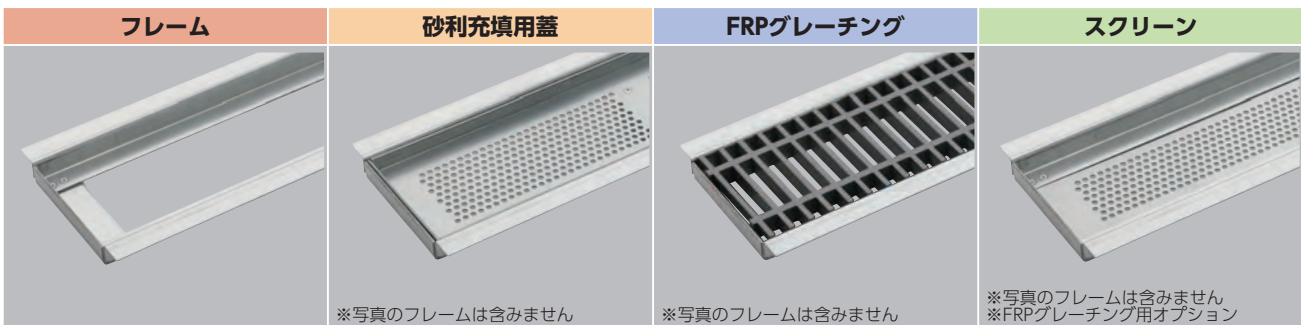
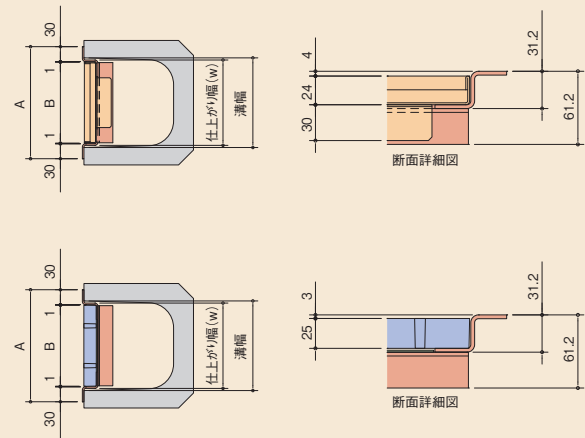
■FRPグレーチング



■部品構成表

品名	材質
フレーム : SEL-FL-〇〇	※
砂利充填用蓋 : SEL-JF-〇〇	※
FRPグレーチング : SEL-FG-〇〇	FRP
スクリーン : SEL-SC-〇〇	※

※溶融亜鉛-アルミニウム-マグネシウム合金めっき鋼板(JIS G 3323)めっきの付着量表示記号 K27を使用しています。



(単位: mm)

溝幅	フレーム				砂利充填用蓋			FRPグレーチング			スクリーン						
	型式記号	A	w	質量(kg/ヶ)	価格(円)	型式記号	B	質量(kg/ヶ)	価格(円)	型式記号	B	質量(kg/ヶ)	価格(円)	型式記号	C	質量(kg/ヶ)	価格(円)
120	SEL-FL-12	165	111.4	4.8	11,900	SEL-JF-12	103	2.1	6,600	SEL-FG-12	103	1.4	12,500	SEL-SC-12	43	0.4	1,900
150	SEL-FL-15	195	141.4	5.0	12,200	SEL-JF-15	133	2.3	7,300	SEL-FG-15	133	1.8	14,200	SEL-SC-15	73	0.7	2,500
180	SEL-FL-18	225	171.4	5.1	12,200	SEL-JF-18	163	2.9	9,700	SEL-FG-18	163	2.3	14,400	SEL-SC-18	103	1.0	3,200
200	SEL-FL-20	245	191.4	5.3	12,400	SEL-JF-20	183	3.1	9,800	SEL-FG-20	183	2.5	14,500	SEL-SC-20	123	1.2	3,600
240	SEL-FL-24	285	231.4	5.5	12,400	SEL-JF-24	223	3.6	12,000	SEL-FG-24	223	3.1	17,300	SEL-SC-24	163	1.6	4,800
300	SEL-FL-30	345	291.4	5.8	12,700	SEL-JF-30	283	4.3	12,400	SEL-FG-30	283	3.9	17,500	SEL-SC-30	223	2.1	6,700

「RIKCAD」とは、ユニマトリックが開発・販売する外構設計用の3次元CADです。

●掲載価格には、消費税が含まれておりません。

- 換気用
グレーチング
- サイエ
ンティ
- その他
- 砂利充填
用溝蓋
- 外構関連
製品
- ツリー
フレンド
- 車止め
- スリット溝蓋
デハント
- カラー舗装
用溝蓋
- ステンレス
グレーチング
- スチール
グレーチング
- アラカルト

砂利充填用溝蓋

スチール製

歩道用

JF



■受枠付・JJ-1S-30



■受枠付・JJ-1S-70

■製品情報

- 玉砂利は、粒の大きさ20mm以上をご使用ください。
- 充填深さは、63.4mmです。
- 型式記号JJ-1S-70は本体天端合わせの受枠です。

■注文情報

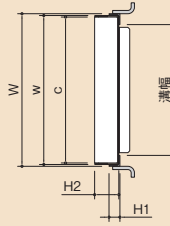
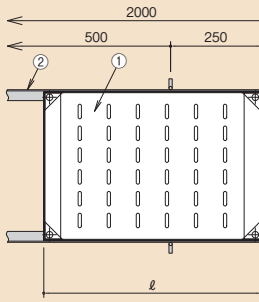
- 開閉には、専用ハンドル A2 (1,700円/本)をご使用ください。
- 捨て残付の受枠も製作できます。(+1,900円/両1m)

■部品構成表

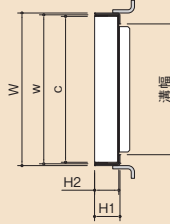
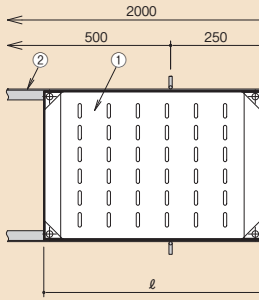
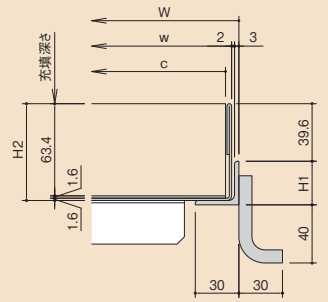
品番	部品名	材質	備考
①	本体	※1	
②	受枠	鋼製	錆止め塗装

※1 溶融亜鉛-アルミニウム-マグネシウム合金めっき鋼板 (JIS G 3323) めっきの付着量表示記号 K27 を使用しています。

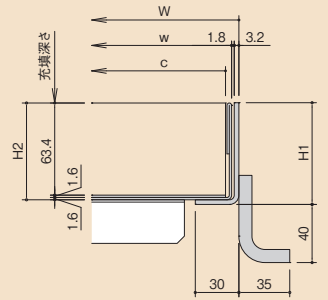
■受枠付・側溝用



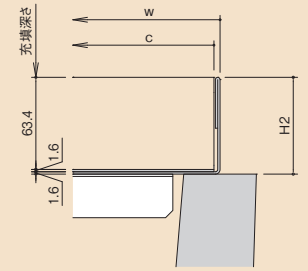
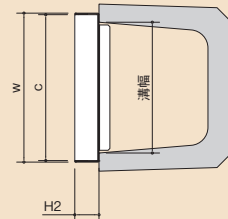
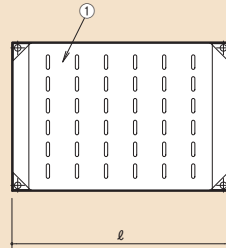
JJ-1S-30



JJ-1S-70



■受枠なし・U字溝用



(単位: mm)

適用荷重	溝幅	型式記号	W	w	c	ℓ	H1	H2	質量 (kg/枚)	本体		受枠価格 (円/両1m)	
										製品コード	価格 (円/m)	JJ-1S-30	JJ-1S-70
歩道用	120	JF-1-12	180	170	162.8	598	30、(70)	66.6	3.6	874565	20,300	2,900	6,600
	150	JF-1-15	210	200	192.8	598	30、(70)	66.6	3.8	874570	20,900		
	180	JF-1-18	240	230	222.8	598	30、(70)	66.6	4.3	874575	21,600		
	200	JF-1-20	260	250	242.8	598	30、(70)	66.6	4.5	874580	22,200		
	240	JF-1-24	300	290	282.8	598	30、(70)	66.6	5.0	874585	23,600		
	300	JF-1-30	360	350	342.8	598	30、(70)	66.6	5.7	874590	25,000		
	360	JF-1-36	420	410	402.8	598	30、(70)	66.6	6.5	874595	33,000		

※ () 内寸法はJJ-1S-70を示します。



JF

●掲載価格には、消費税が含まれておりません。

詳細情報



外構関連製品



砂利充填用柵蓋

スチール製

歩道用

JM



■受枠付・JJ-1S-30



■受枠付・JJ-1S-70

■製品情報

- 玉砂利は、粒の大きさを20mm以上をご使用ください。
- 充填深さは、63.4mmです。
- 型式記号JJ-1S-70は本体天端合わせの受枠です。

■注文情報

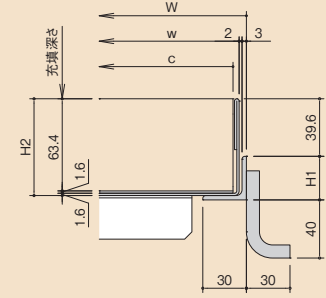
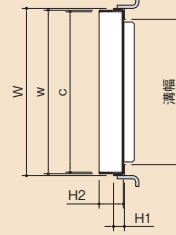
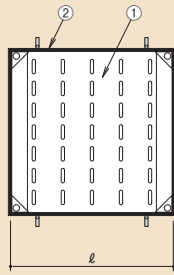
- 開閉には、専用ハンドル A2 (1,700円/本)をご使用ください。

■部品構成表

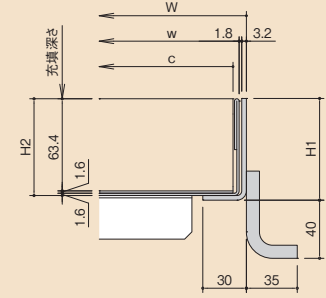
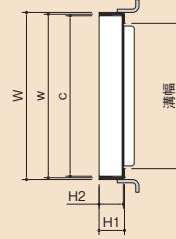
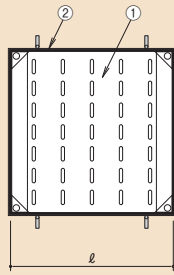
品番	部品名	材質	備考
①	本体	※1	
②	受枠	鋼製	錆止め塗装

※1溶融亜鉛-アルミニウム-マグネシウム合金めっき鋼板 (JIS G 3323) めっきの付着量表示記号 K27 を使用しています。

■受枠付

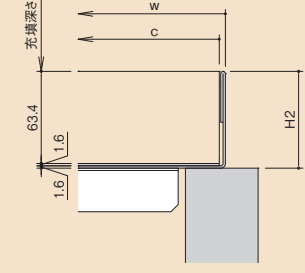
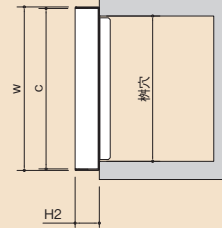
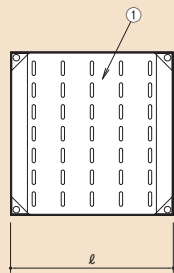


JJ-1S-30



JJ-1S-70

■受枠なし



(単位: mm)

適用荷重	柵穴	型式記号	W	w	c	φ	H1	H2	質量 (kg/枚)	本体		受枠価格(円)	
										製品コード	価格(円/枚)	JJ-1S-30	JJ-1S-70
歩道用	□300	JM-1-300	360	350	342.8	348	30、(70)	66.6	4.1	874600	14,000	3,100	6,900
	□400	JM-1-400	460	450	442.8	448	30、(70)	66.6	5.9	874605	16,100	3,700	7,400
	□450	JM-1-450	510	500	492.8	498	30、(70)	66.6	6.9	874610	16,800	4,100	7,700
	□500	JM-1-500	560	550	542.8	548	30、(70)	66.6	8.1	874615	19,900	4,400	8,200
	□600	JM-1-600	660	650	642.8	648	30、(70)	66.6	10.7	874620	26,300	5,200	9,300

※ () 内寸法はJJ-1S-70を示します。



JM

- 交換用
グレーチング
- 交換用
サイシエ
- その他
- 砂利充填
用溝蓋
- 外構関連
製品
- ツリー
フレンド
- 車止め
- スリット溝蓋
デハシレット
- カラー舗装
用溝蓋
- ステンレス
グレーチング
- スチール
グレーチング
- アラカルト

