



ツリーフレンド®

Tree Friend





樹木を保護し成長促進を助けます。

ツリーフレンドは、大切な樹木の根元を人の踏圧から保護し、土を良好な状態に保ちながら水分の吸収と水はけ、通気、採光を確保し樹木の成長促進を助けます。樹木がある事により遮光や気温上昇の調節、大気の浄化や景観性の向上などの役割を果たしています。レトロで重厚感がありデザイン性に優れる鑄鉄製タイプと周りの仕上げ材がそのまま充填できる充填タイプを用意しており様々な用途に応じてお選びいただけます。主に駅前広場、公園、オフィス街、ショッピングモール、建物外構などで活躍しています。

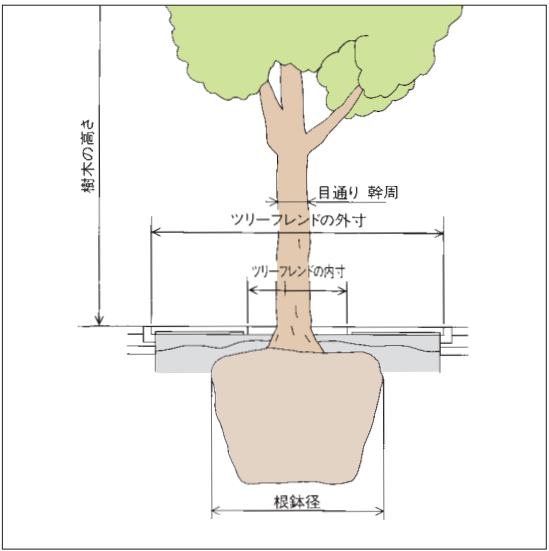


ツリーフレンド

- ドレン
- フラット
- ハッチ
- 大口径
- マンホール
- ピット蓋物
- 玄関
- ルーバー
- FRP
- 消火器
- ボックス
- ジョイント
- 排水
- 排水蓋
- 通気蓋
- ボックス
- 格子蓋
- マンホール
- 化粧蓋
- 外構関連
- ツリーフレンド
- 車止め
- スリット蓋
- カバー
- ステンレス
- スチール
- アラカルト

ツリーフレンドのサイズ選択について

当社では樹木の大きさに合わせて選んでいただくため、サイズのバリエーションを豊富に用意しております。根鉢径、目通り寸法を参考にして適用サイズを選択してください。



ツリーフレンド適用表

樹木の高さ	根鉢径	目通り	適用ツリーフレンド参考寸法(mm)外寸×内寸
4m位	0.9m位	200mm~450mm	1060×600、1200×400、1200×600、1200×750等
4.5m位	0.9m位	250mm~450mm	1200×400、1200×600、1200×750、1500×600等
5m位	1.0m位	250mm~500mm	1200×400、1200×600、1200×750、1500×600、1500×750等
5.5m位	1.3m位	400mm~650mm	1500×600、1500×750、1800×600等
6m位	1.0m位	250mm~500mm	1200×600、1200×750、1500×600、1500×750等
	1.2m位	400mm~650mm	1500×600、1500×750、1800×600等
7m位	1.7m位	600mm~1000mm	1800×600、2000×600、2000×900、2000×1000、2500×1500等
8m位	1.2m位	400mm~650mm	1500×600、1500×750、1800×600等
9m位	1.7m位	600mm~1000mm	1800×600、2000×600、2000×900、2000×1000、2500×1500等

添木穴について

樹木の種類や育成状況に応じて添木を必要とする場合があります。CHUBU ツリーフレンドシリーズでは育成状況に合わせて添木穴なしタイプ、添木穴 2 箇所タイプ、添木穴 4 箇所タイプを用意しております。

添木穴の位置について

添木穴の標準位置は各製品頁に掲載しております。(受注生産品) 詳細は弊社までお問い合わせください。

充填タイプ ツリーフレンド 角型

ステンレス製

鋼製

カラー舗装用

インターロッキングブロック用

カラー舗装用

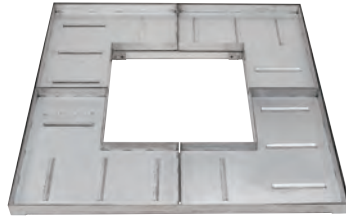
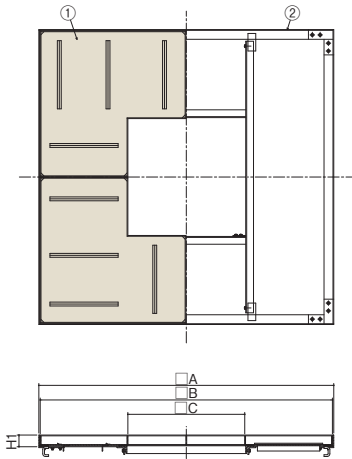
インターロッキングブロック用

TC-SK

TI-SK

TC-K

TI-K



製品情報

- 受注生産品です。
- 周りの舗装材(タイルやインターロッキングブロック等)が充填できるツリーフレンドです。
- 型式によりリップの数量や配置が異なります。
- 型式やサイズにより本体にL・Rがあります。

注文情報

- 価格は本体と受枠のセット価格です。

砂利充填用ツリーフレンド

□150、□300用タイルの割付にマッチします。



TJ-K
呼称600・900
参照▶P.388

部品構成表

品番	部品名	材質	表面処理
① 本体	TC-SK・TI-SK	SUS304	-
	TC-K・TI-K	SS400	溶融亜鉛めっき
② 受枠	TC-SK・TI-SK	SUS304	-
	TC-K・TI-K	SS400	溶融亜鉛めっき

(単位: mm)

充填材	材質	荷重	型式記号	製品コード	価格(円)	A	B	C	H1	H2	h	W
カラー舗装	ステンレス製	歩行用	TC-1SK-1206K	875010	401,100	1214	1200	600	60	48	38	50
			TC-1SK-1506K	875020	527,600	1514	1500	600				
		T-2	TC-2SK-1206K	875030	468,900	1214	1200	600	60	48	38	50
			TC-2SK-1506K	875040	712,500	1514	1500	600				
	鋼製	歩行用	TC-1K-1206K	621510	183,800	1218	1200	600	60	47.2	38	50
			TC-1K-1506K	621520	249,300	1518	1500	600				
		T-2	TC-2K-1206K	621530	197,400	1218	1200	600	60	47.2	38	50
			TC-2K-1506K	621540	261,100	1518	1500	600				
インターロッキングブロック	ステンレス製	歩行用	TI-1SK-1206K	875110	456,900	1214	1200	600	90	78	68	50
			TI-1SK-1506K	875120	579,900	1514	1500	600				
		T-2	TI-2SK-1206K	875130	521,900	1214	1200	600	90	78	68	50
			TI-2SK-1506K	875140	760,600	1514	1500	600				
	鋼製	歩行用	TI-1K-1206K	621610	203,000	1215	1200	600	90	78.2	68	50
			TI-1K-1506K	621620	257,900	1515	1500	600				
		T-2	TI-2K-1206K	621630	218,400	1215	1200	600	90	78.2	68	50
			TI-2K-1506K	621640	297,100	1515	1500	600				

充填タイプ ツリーフレンド 街路樹型

ステンレス製

鋼製

カラー舗装用

インターロッキングブロック用

カラー舗装用

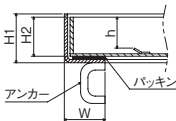
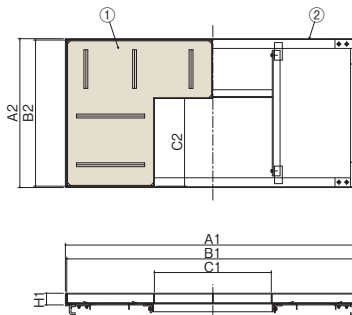
インターロッキングブロック用

TC-SG

TI-SG

TC-G

TI-G



製品情報

- 受注生産品です。
- 周りの舗装材(タイルやインターロッキングブロック等)が充填できるツリーフレンドです。
- 型式によりリップの数量や配置が異なります。
- 型式やサイズにより本体にL・Rがあります。

注文情報

- 価格は本体と受枠のセット価格です。

部品構成表

品番	部品名	材質	表面処理
① 本体	TC-SG・TI-SG	SUS304	-
	TC-G・TI-G	SS400	溶融亜鉛めっき
② 受枠	TC-SG・TI-SG	SUS304	-
	TC-G・TI-G	SS400	溶融亜鉛めっき

(単位: mm)

充填材	材質	荷重	型式記号	製品コード	価格(円)	A1×A2	B1×B2	C1×C2	H1	H2	h	W
カラー舗装タイル	ステンレス製	歩行用	TC-1SG-1575	875210	289,300	1514×764	1500×750	600×450	60	48.0	38	60
	鋼製		TC-1G-1575	621710	137,900	1518×768	1500×750	600×450	60	47.2	38	50
インターロッキングブロック	ステンレス製		TI-1SG-1575	875220	319,500	1514×764	1500×750	600×450	90	78.0	68	60
	鋼製		TI-1G-1575	621720	173,200	1515×765	1500×750	600×450	90	78.2	68	50

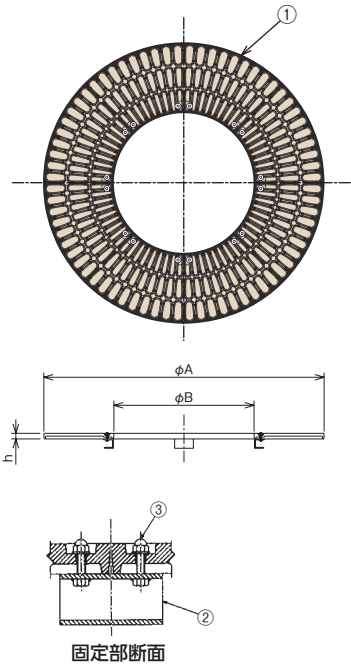
●掲載価格には、消費税が含まれておりません。

- 充填タイプ
- 鋼製
- 受枠
- ツリーフレンド
- 車止め
- スリット溝
- カラー舗装用溝蓋
- ステンレスブレイキング
- スチールブレイキング
- アラカルト

鑄鉄製タイプ ツリーフレンド

丸型

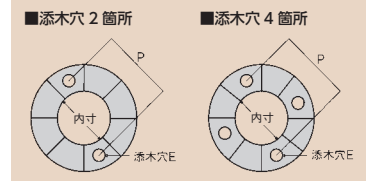
GT



GT-150075

■製品情報

- 本体は8枚割になっています。
 - 添木穴タイプもあります。
- 受枠 ▶ P.404・P.405



■部品構成表

品番	部品名	材質	表面処理
①	本体	FC200	CS コート
②	取付金具 A	SS400	
③	袋ナット	SUS304	—

〈単位:mm〉

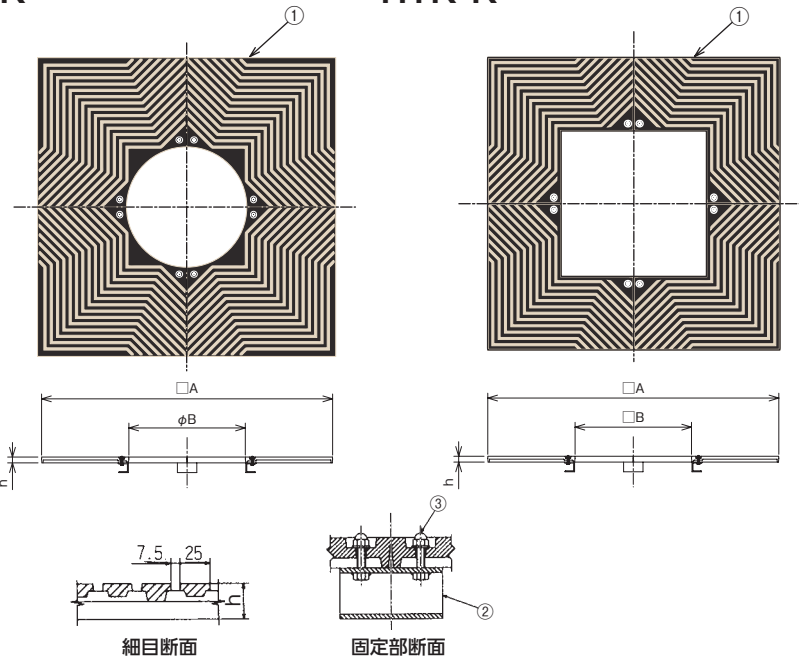
型式記号	製品コード	価格(円)	外寸法(A)	内寸法(B)	高さ(h)	添木穴 ピッチ(P)	添木穴 径(E)	質量(kg)	分割数	適用受枠	
										アングル受枠	ILB用受枠
GT-150075	580020	74,400	1500	750	30	1120	200	80.0	8	AR-15	LI-TR-15

角型

細目(すきま7.5mm)

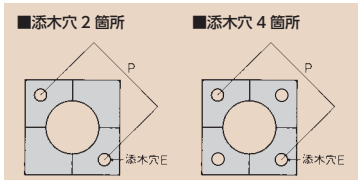
HTK

HTK-K



■製品情報

- 添木穴タイプもあります。
- 受枠 ▶ P.404・P.405



■部品構成表

品番	部品名	材質	表面処理
①	本体 A	FC200	CS コート
②	取付金具 A ※	SS400	
③	袋ナット	SUS304	—

※HTK-Kは取付金具A・B

〈単位:mm〉

型式記号	製品コード	価格(円)	外寸法(A)	内寸法(B)	高さ(h)	添木穴 ピッチ(P)	添木穴 径(E)	質量(kg)	分割数	適用受枠	
										アングル受枠	ILB用受枠
HTK-1206	580722	101,200	1200	600	30	1150	200	88.0	4	AK-12	LI-TK-12
HTK-1506	580725	135,600	1500	600	30	1280	200	134.0	4	AK-15	LI-TK-15
HTK-1575	580716	149,600	1500	750	30	1440	200	125.0	4	AK-15	LI-TK-15
HTK-1509	580719	135,200	1500	900	30	1510	200	112.0	4	AK-15	LI-TK-15
HTK-2009	580728	223,200	2000	900	30	2000	200	236.0	8	AK-20	LI-TK-20
HTK-1275K	580731	90,000	1200	750	30	1380	150	72.0	4	AK-12	LI-TK-12
HTK-1575K	580734	112,800	1500	750	30	1500	200	120.0	4	AK-15	LI-TK-15
HTK-2010K	580737	188,800	2000	1000	30	1965	200	214.0	8	AK-20	LI-TK-20
HTK-2515K	580744	231,200	2500	1500	30	2672	200	289.0	12	AK-25	LI-TK-25

●掲載価格には、消費税が含まれておりません。

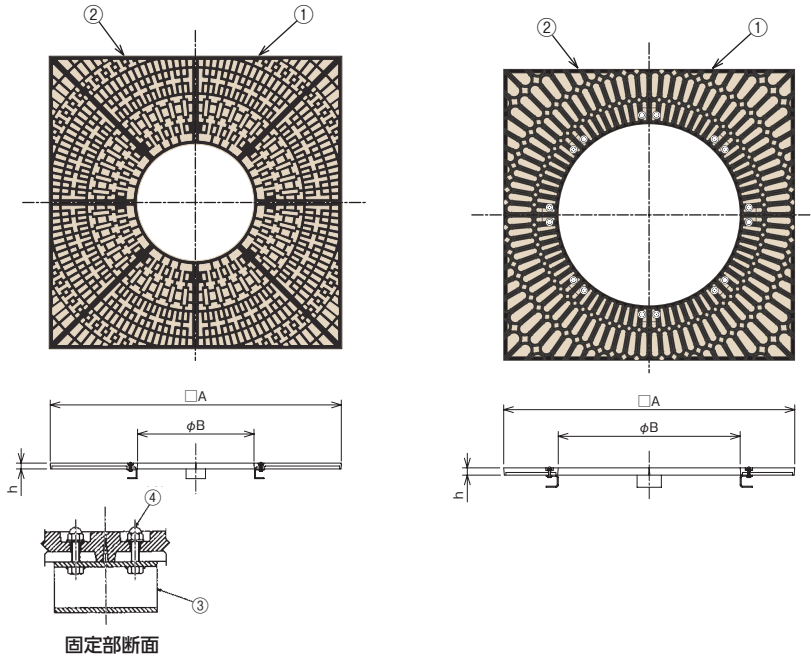
- 充填タイプ
- 鑄鉄製タイプ
- 受枠
- ツリーフレンド
- 車止め
- スリット溝蓋
- カラード用溝蓋
- ステンレスブレイキング
- スチールブレイキング
- アラカルト

鋳鉄製タイプ ツリーフレンド

角型

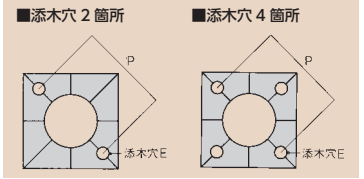
BTK

GTK



製品情報

●添木穴タイプもあります。
受枠 P.404・P.405



部品構成表

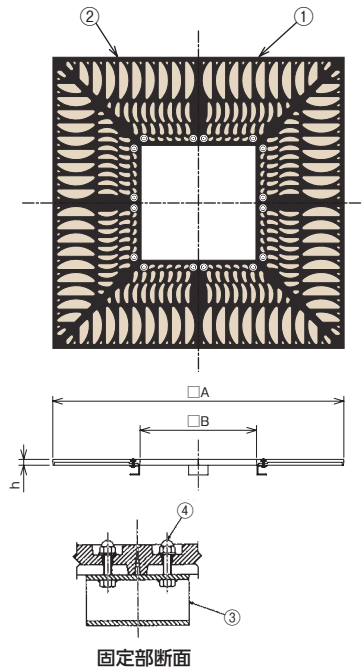
品番	部品名	材質	表面処理
①	本体 A	FC200	CS コート
②	本体 B		
③	取付金具 A	SS400	
④	袋ナット	SUS304	—

(単位: mm)

型式記号	製品コード	価格(円)	外寸法(A)	内寸法(B)	高さ(h)	添木穴ピッチ(P)	添木穴径(E)	質量(kg)	分割数	適用受枠	
										アングル受枠	ILB用受枠
BTK-106060	580001	46,000	1060	600	30	980	200	56.0	4	AK-106	LI-TK-106
BTK-1506	580004	92,800	1500	600	30	1280	200	144.0	8	AK-15	LI-TK-15
BTK-1509	580007	81,600	1500	900	30	1470	200	120.0	8	AK-15	LI-TK-15
BTK-218150	580010	176,000	2180	1500	30	2230	250	208.0	8	AK-218	LI-TK-218
GTK-120075	580023	48,800	1200	750	30	1630	150	68.0	8	AK-12	LI-TK-12

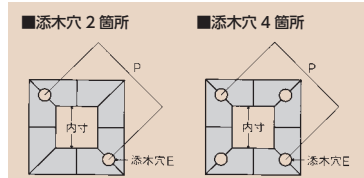
角型

FTK



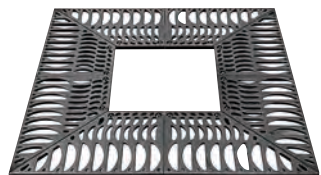
製品情報

●添木穴タイプもあります。
受枠 P.404・P.405



部品構成表

品番	部品名	材質	表面処理
①	本体 A	FC200	CS コート
②	本体 B		
③	取付金具 A・B	SS400	
④	袋ナット	SUS304	—



FTK-1506K

(単位: mm)

型式記号	製品コード	価格(円)	外寸法(A)	内寸法(B)	高さ(h)	添木穴ピッチ(P)	添木穴径(E)	質量(kg)	分割数	適用受枠	
										アングル受枠	ILB用受枠
FTK-1506K	580044	84,800	1500	600	30	1650	200	136.0	8	AK-15	LI-TK-15

詳細情報
ツリーフレンド

- ドレン
- フロアー
- ハッチ
- 大口径
- マンホール
- ビット金物
- 玄関
- マット
- ルーバー
- FRP
- グレッシング
- 消火器
- ボックス
- ジョイント
- 排水
- トラップ
- 排水金具
- 通気金具
- グリース
- トラップ
- バルブ
- ボックス
- 格子蓋
- 鋳鉄製
- マンホール
- カバー
- 化粧蓋
- 化粧蓋
- 外構関連
- 製品
- ツリーフレンド
- 車止め
- スリット蓋
- アパレル
- 用蓋
- カバー
- ステンレス
- グレッシング
- スチール
- アラカルト

鑄鉄製タイプ ツリーフレンド

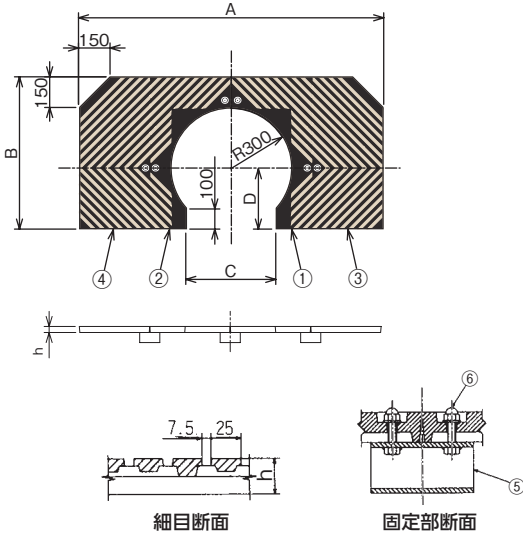
街路樹型

細目 (すきま7.5mm)

製品情報

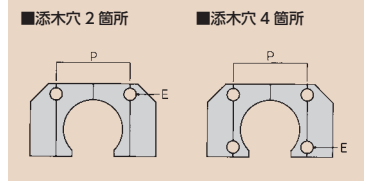
●添木穴タイプもあります。
受枠 ▶ P.404・P.405

HTS



HTS-1575

(単位: mm)



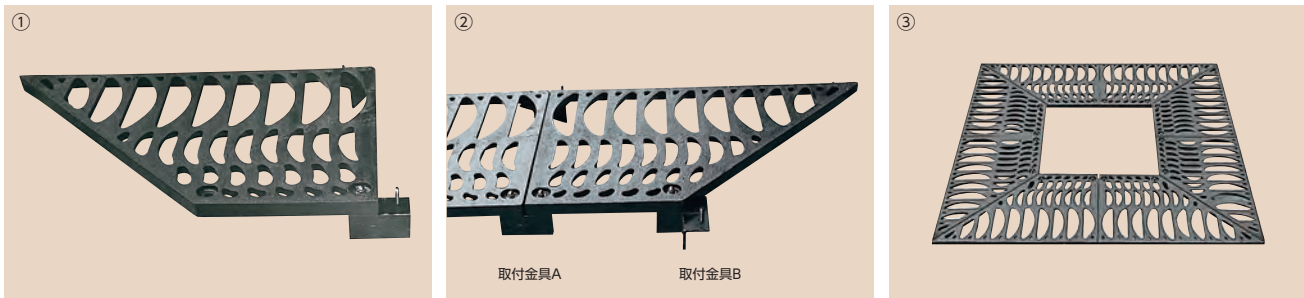
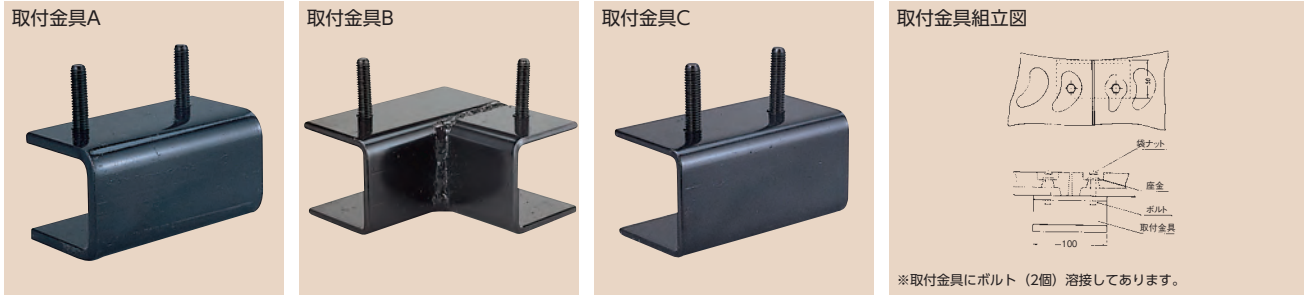
部品構成表

品番	部品名	材質	表面処理
①	本体 A	FC200	CS コート
②	本体 B		
③	本体 C		
④	本体 D		
⑤	取付金具 A・C	SS400	
⑥	袋ナット	SUS304	—

型式記号	製品コード	価格 (円)	横寸法 (A)	縦寸法 (B)	開口寸法 (C)	高さ (h)	開口部 センター (D)	添木穴 ピッチ (P)	添木穴 径 (E)	質量 (kg)	分割数	適用受枠	
												アングル受枠	ILB用受枠
HTS-1275	580761	56,300	1200	750	447	30	300	800	150	48.0	4	AS-12	LI-TS-12
HTS-1575	580771	80,300	1500	750	447	30	300	800	150	63.0	4	AS-15	LI-TS-15
HTS-1875	580775	92,800	1800	750	447	30	300	800	150	77.0	4	AS-18	LI-TS-18
HTS-2175	580781	103,200	2100	750	447	30	300	800	150	88.0	4	AS-21	LI-TS-21

組立方法

跳ね上がり及びガタつき防止のために本体を取付金具にて取付けてください。



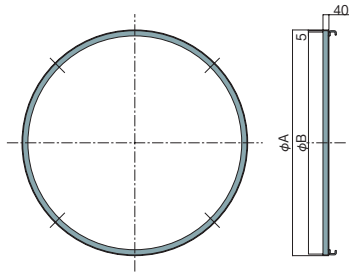
- 充填タイプ
- 鑄鉄製タイプ
- 受枠
- ツリーフレンド
- 車止め
- スリット溝蓋
- アハシメント
- カラー舗装用溝蓋
- ステンレスグレーチング
- スチールグレーチング
- アラカルト

アングル受枠

鋼製

AR

丸型

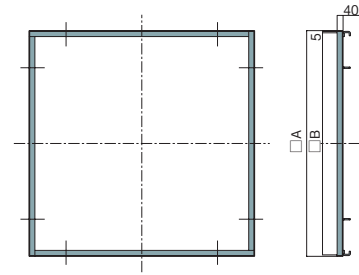


〈単位：mm〉

型式記号	製品コード*	価格(円)	A	B	分割数
AR-12	580251	33,300	1215	1205	2
AR-15	580252	35,100	1515	1505	2
AR-18	580270	38,500	1815	1805	2
AR-20	580253	42,100	2015	2005	2

AK

角型

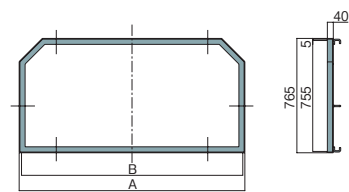


〈単位：mm〉

型式記号	製品コード	価格(円)	A	B	分割数
AK-106	580255	21,100	1075	1065	4
AK-12	580256	24,200	1215	1205	4
AK-15	580257	26,800	1515	1505	4
AK-20	580258	31,000	2015	2005	4
AK-218	580259	31,900	2195	2185	4
AK-25	580244	38,400	2515	2505	4

AS

街路樹型

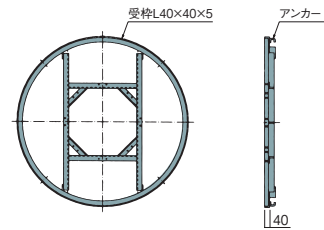


〈単位：mm〉

型式記号	製品コード*	価格(円)	A	B	分割数
AS-12	580260	24,100	1215	1205	2
AS-15	580249	32,100	1515	1505	2
AS-18	-	40,200	1815	1805	2
AS-21	580250	42,800	2115	2105	2

ARH

補強アングル受枠
丸型

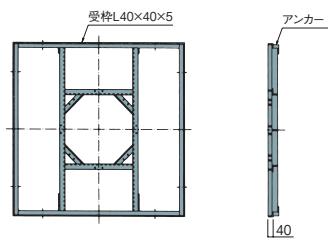


〈単位：mm〉

型式記号	適用ツリーフレンドサイズ	
	外寸	内寸
ARH-12	φ1200	φ400
ARH-15	φ1500	φ600
ARH-20	φ2000	φ900

AKH

補強アングル受枠
角型



〈単位：mm〉

型式記号	適用ツリーフレンドサイズ	
	外寸	内寸
AKH-12	□1200	φ600
AKH-15	□1500	φ600
AKH-20	□2000	φ900

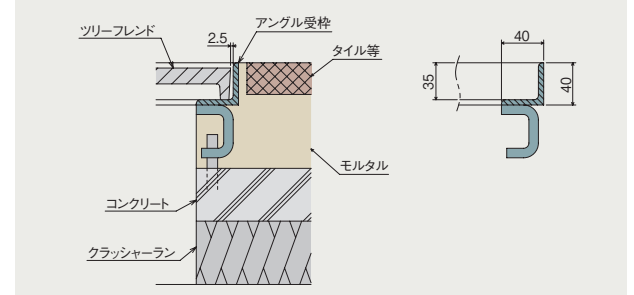
■製品情報

- ツリーフレンド専用の受枠です。
- 正確な施工が簡単に早くできます。

■注文情報

- ARH、AKHの詳細についてはご相談ください。

■施工例



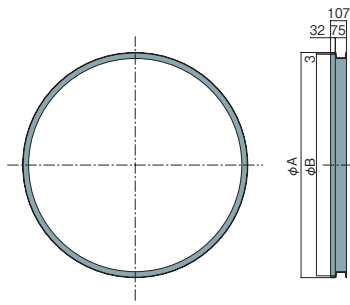
- 詳細情報
- QRコード
- ツリーフレンド
- ドレン
- フラット
- ハッチ
- 大口径
- マンホール
- ピット蓋物
- 玄関
- マット
- ルーバー
- FRP
- グレッシング
- 消火器
- ボックス
- ジョイント
- 排水
- トラップ
- 排水蓋
- 通気蓋
- グリッド
- ボックス
- ボックス
- 格子蓋
- マンホール
- カバー
- 化粧蓋
- 外構関連
- ツリーフレンド
- 車止め
- スリット蓋
- アパメント
- 用蓋
- カブリ
- ステンレス
- グレッシング
- ステンレス
- グレッシング
- アラカルト

インターロッキングブロック用受枠

鋼製

LI-TR

丸型

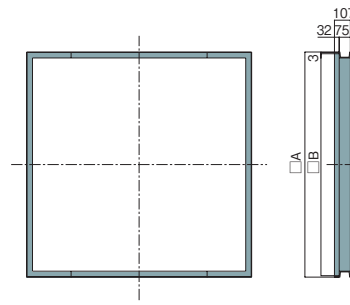


〈単位：mm〉

型式記号	製品コード	価格(円)	A	B	分割数
LI-TR-12	580230	51,900	1211	1205	2
LI-TR-15	580231	61,700	1511	1505	2
LI-TR-18	580229	66,600	1811	1805	2
LI-TR-20	580232	69,000	2011	2005	2

LI-TK

角型

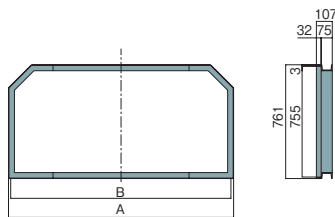


〈単位：mm〉

型式記号	製品コード	価格(円)	A	B	分割数
LI-TK-106	580235	35,100	1071	1065	4
LI-TK-12	580236	36,300	1211	1205	4
LI-TK-15	580237	39,900	1511	1505	4
LI-TK-20	580238	44,800	2011	2005	4
LI-TK-218	580239	47,200	2191	2185	4
LI-TK-25	580245	59,500	2511	2505	4

LI-TS

街路樹型

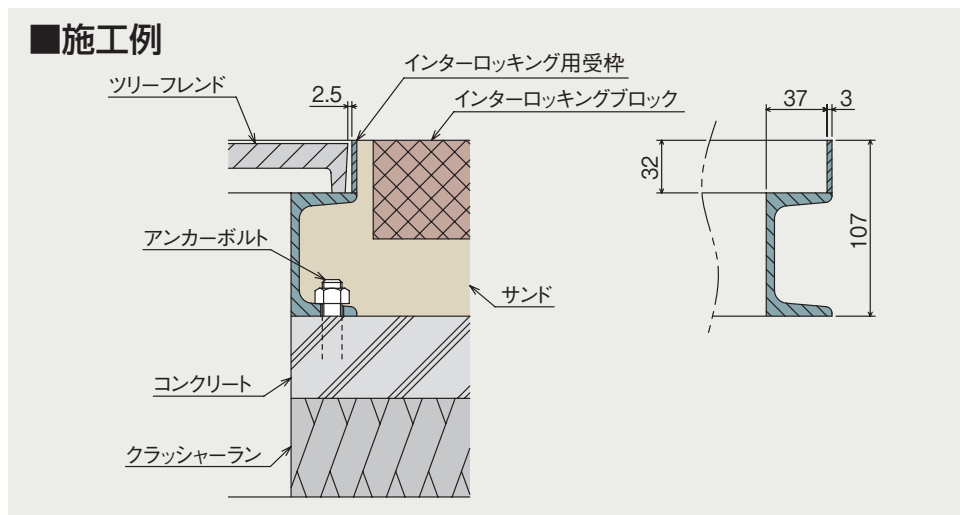


〈単位：mm〉

型式記号	製品コード	価格(円)	A	B	分割数
LI-TS-12	580240	38,700	1211	1205	4
LI-TS-15	580241	42,400	1511	1505	4
LI-TS-18	580243	46,200	1811	1805	4
LI-TS-21	580242	48,400	2111	2105	4

■製品情報

- ツリーフレンド専用の受枠です。
- 正確な施工が簡単に早くできます。





施工例写真

ツリーフレンド

- ドレン
- フロアー
- ハッチ
- 大口径
- マシンハチ
- ビット金物
- フレンチラ
- 玄関
- マット
- ルーバー
- FRP
- グレッシング
- 消火器
- ボックス
- 玉手シシ
- ジョイント
- 排水
- トラップ
- 排水器具
- 通気器具
- グリース
- トラップ
- バルブ
- ボックス
- 格子蓋
- マンホール
- カバー
- 化粧鉄蓋
- 外構関連
- 製品
- ツリーフレンド
- 車止め
- スリット溝蓋
- アパシット
- 用溝蓋
- カブリ舗装
- ステナレス
- グレッシング
- スチール
- グレッシング
- アラカルト



TC-1SK特型



TC-1K特型



TC-1SK



TC-1SK特型