



アラカルト

A La Carte



医療・福祉施設のベッドまわりの設備を一体化 形状を最小限にし意匠性を高めた美しいメディカルコンソール

- 医療ガスアウトレット、スイッチ、コンセント等をコンパクトに収納し、機能的で汎用性が高く、更に施工性にも配慮しています。
- ベッド幅を考慮し吸引ボルトがベッドの外に出る様配慮し、メディカルコンソール長さは1300mmとしています。
- スイッチは、患者さんが寝たまま操作できるように下面に配置しています。



UC-1ANP



医療ガスアウトレットが納まります。(設置イメージ)



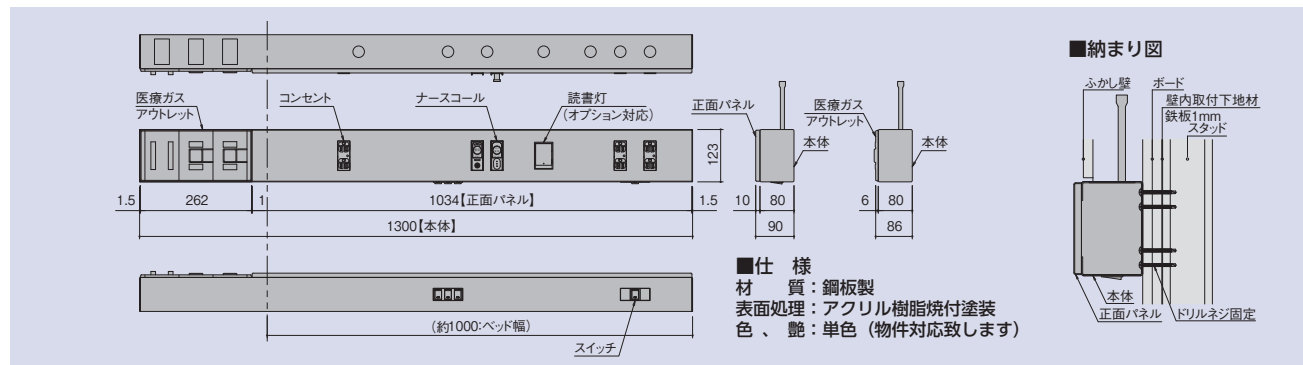
寝たままスイッチが操作できます。



正面パネル落下防止金具付。

UC-1C

意匠登録済



■製品情報

- 製品は、正面パネルと本体です。
- 医療ガスアウトレット、各種端末は付属いたしません。別途ご準備をお願いします。
- 本体の固定・・・取付下地材が必要です。別途ご準備をお願いします。
- 医療ガスアウトレット、各種端末の取付・・・取付部の確認をしていただく必要があります。
- [UC-1A]へ取付の医療ガスアウトレット部裏金物・・・専用金物としていただく必要があります。別途ご準備をお願いします。
- [UC-1ANP]へ取付の医療ガスアウトレット接手ベース・・・穴加工を追加していただく必要があります。別途ご準備をお願いします。
- オプション対応で、読書灯（弊社指定メーカー品）を取付けるための追加加工ができます。
- 読書灯は付属いたしません。別途ご準備をお願いします。
- 詳細につきましてはお問い合わせください。

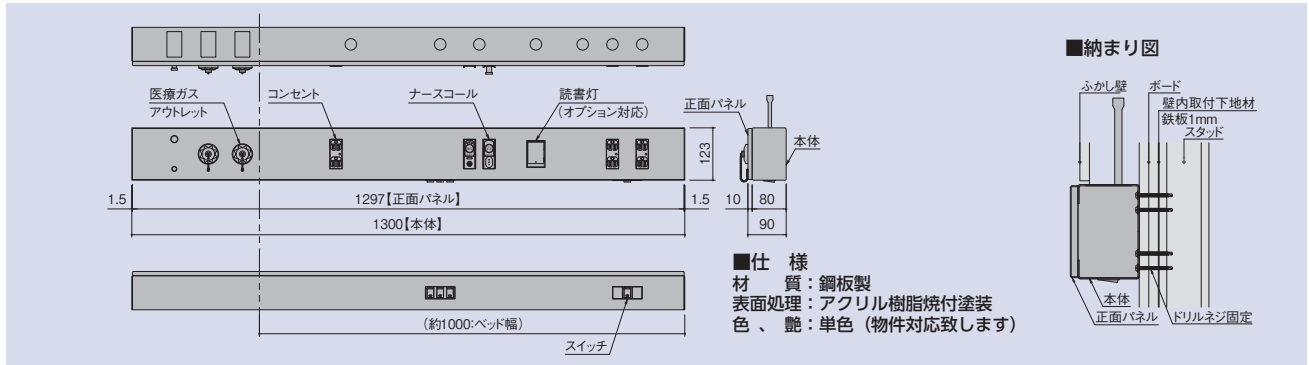
読書灯 [弊社指定メーカー品 (別途)] 取付イメージ



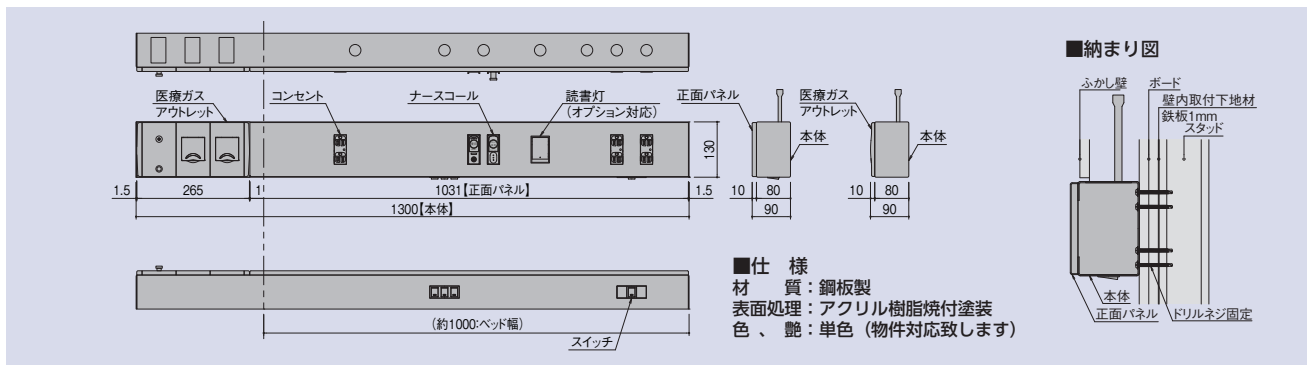
メディカルコンソール 横型・壁面外付タイプ

UC-1A

意匠登録済



UC-1ANP



■製品情報

- 製品は、正面パネルと本体です。
- 医療ガスアウトレット、各種端末は付属いたしません。別途ご準備をお願いします。
- 本体の固定・・・取付下地材が必要です。別途ご準備をお願いします。
- 医療ガスアウトレット、各種端末の取付・・・取付部の確認をしていただく必要があります。
- [UC-1A]へ取付の医療ガスアウトレット部裏金物・・・専用金物としていただく必要があります。別途ご準備をお願いします。
- [UC-1ANP]へ取付の医療ガスアウトレット接手ベース・・・穴加工を追加していただく必要があります。別途ご準備をお願いします。
- オプション対応で、読書灯（弊社指定メーカー品）を取付けるための追加工ができます。
- 読書灯は付属いたしません。別途ご準備をお願いします。
- 詳細につきましてはお問い合わせください。

読書灯【弊社指定メーカー品（別途）】取付イメージ



BOHEC

[PAT.P]



クローズ

オープン



発言時にカバーを閉じて自分の声を軽減します。^{*1}

視聴する時はカバーを開放します。周囲の声を軽減します。^{*1}

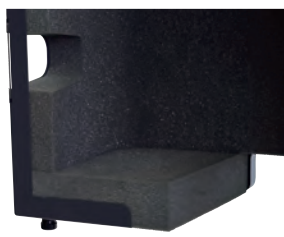
*1 Web会議でノートPC+ヘッドセット利用時を想定



お好みの高さに調整ができます。



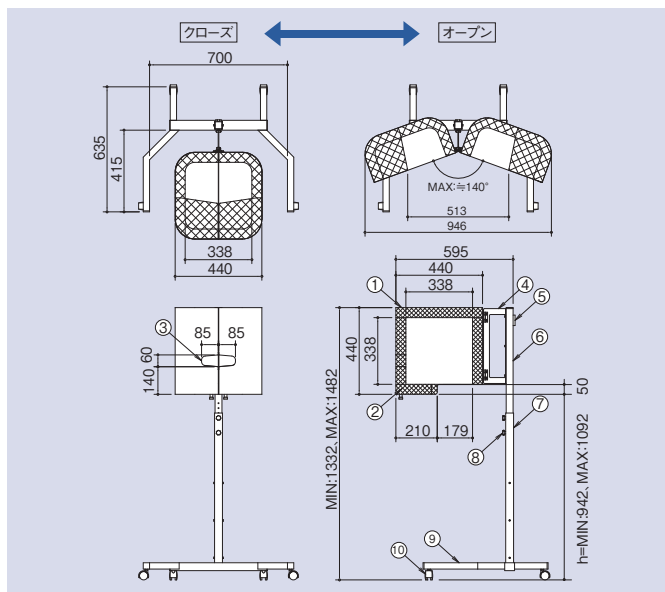
フックにハンガーを掛ける事ができます。



50mmのウレタン製防音材で音を吸収します。



カバー内部からはPCモニターが視認できます。



■部品構成表

品番	部品名	材質	備考
①	カバー	鋼製	メラミン樹脂焼付塗装
②	防音材	ウレタンスポンジ	
③	窓	アクリル板	
④	アーム	鋼製	メラミン樹脂焼付塗装
⑤	フック	ZDC	
⑥	上部支柱	アルミ	
⑦	下部支柱	アルミ	
⑧	ノブ(雄ねじ)	PA(SUM)	上下部支柱固定用
⑨	脚	鋼製	メラミン樹脂焼付塗装
⑩	キャスター	PA	

■製品情報

- Web会議時に自分の声や、周囲の声が気になる人に最適です。
- 自分が発言した声や周囲の声が軽減します。
- 自身後方に設置するスタンド式で卓上は、フリースペースです。
- カバーは開閉式でクローズとオープンを使い分けて使用します。
- 作業時(Web会議で無い時)
 - 【好みの角度でオープン】→後方、側面の視界をさえぎり集中できる環境を作ります。
- Web会議
 - 自身が発言を聞く際…【好みの角度でオープン】→後方、側面の視界をさえぎり集中できる環境を作ります。
 - 自身が発言をする際…【クローズ】→発言した声のものを軽減します。
- 防音材は人の声に効果的な素材で厚みは50mmを使用しています。
- 高さは25mm毎、7段階調整可能です。
- 上着を掛ける事ができるフック付き。(3kg以下)
- 色は落ち着いたマットブラック。

⚠️ 組立て、高さの調整は、安全性を保つため、2人作業をお願いします。

型式記号	価格(円)	備考
BOHEC	107,000	



[防音テストはこちら]



[使用方法を動画で確認できます]

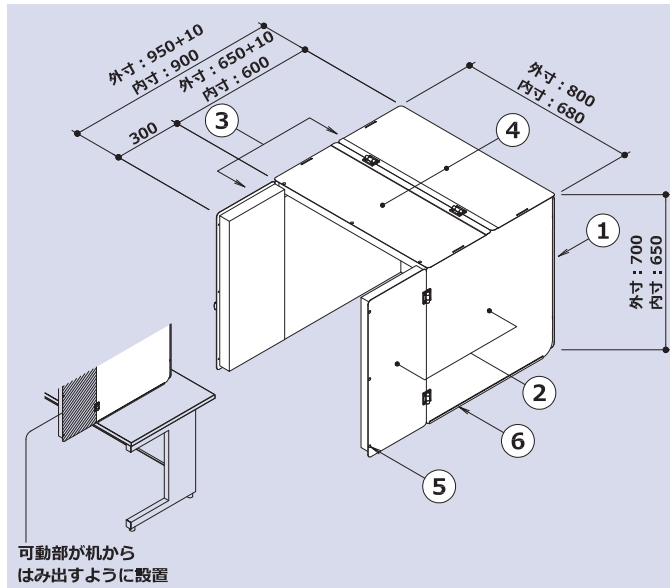


- アラカルト
- ドレン
- フロアー
- ハッチ
- 大口径
- マシンハッチ
- ビット金物
- マット
- マット
- ルーバー
- FRP
- グレッシング
- 消火器
- ボックス
- エスビシ
- ジョイント
- 排水
- トラップ
- 排水
- 通気器具
- グリッド
- トラップ
- バルブ
- ボックス
- 格子
- 鋳鉄製
- カバー
- マンホール
- 化粧鉄蓋
- 製品
- 外構関連
- フッリ
- ド
- 車止め
- スリット
- 蓋
- カバー
- 用蓋
- ステン
- レス
- グレ
- ッシング
- スチ
- ール
- グレ
- ッシング
- アラ
- カルト

Web 会議に最適！個室空間の創出！

BOPTS

(PAT.P)



180°可動する側面パネルでお好みの角度に調整ができます。



お好みに合わせて上面パネルを跳ね上げてご使用いただけます。



■部品構成表

品番	部品名	材質	備考
①	正面パネル	パネル:アルミ 防音材:ウレタンスポンジ	メラミン樹脂焼付塗装
②	側面パネル(右)		
③	側面パネル(左)		
④	上面パネル	EPDM	側面・上面パネルに取付け
⑤	ゴム		正面・側面パネルに取付け
⑥	パッキン		

■製品情報

- Web会議時に自分の声や、周囲の声が気になる人に最適です。
- 自分が発言した声や周囲の声が軽減します。
- 周囲が視界に入らなくなり集中できる環境を作ります。
- 防音材は人の声に効果的な素材で厚みは50mmを使用しています。
- 工具いらずの簡単組立て
- 側面パネル、上面パネルは可動式
- 色は落ち着いたマットブラック
- 配線の取り出しは正面パネル下側の左右2カ所から行えます。
- 設置は側面パネルの可動部が机からはみ出すようにしてご利用ください。^{*1}
- デスク上でのズレ防止とキズ防止のパッキン付です。

⚠️組立ては1人で可能ですが、安全性を保つ為、2人作業を推奨します。

型式記号	価格(円)	備考
BOPTS	85,900	



特長 1
工具不要。簡単組立て



特長 2
自分の声、周囲の声を軽減



特長 3
配線の取り出しが可能。ズレ・キズ防止のパッキン付



【防音テストはこちら】



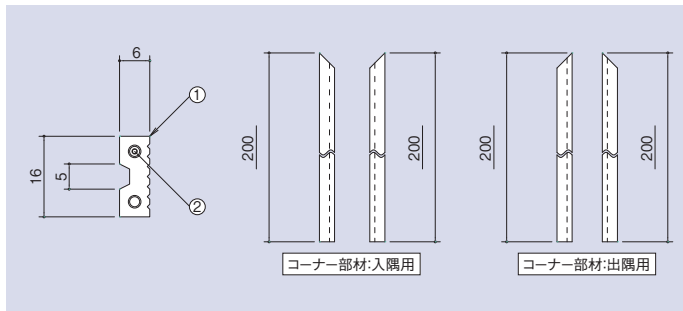
（組立手順を動画で確認できます）



直線から R 面まで自在に対応！

HKMB

意匠登録済



■部品構成表

品番	部品名	材質
①	巾木・廻り縁	軟質塩ビ
②	鉄芯	亜鉛めっき鉄線

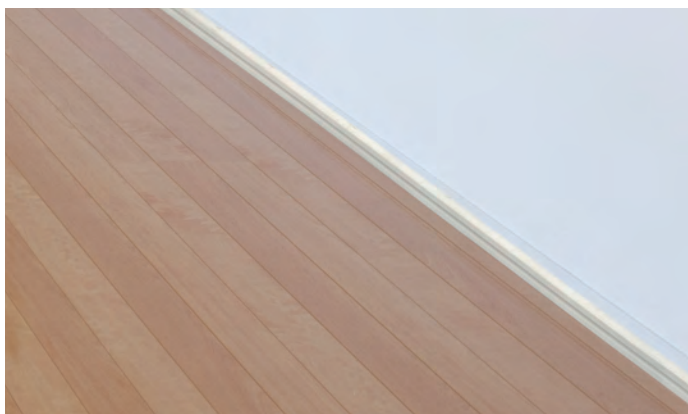
■価格

部品名	型式記号	価格(円)	備考
巾木・廻り縁	HKMB0616-PVC	1,840/本	4m/本 ※
コーナー部材	HKMB0616-IN	360/1セット	入隅用
	HKMB0616-OUT	360/1セット	出隅用
鉄芯	HKMB0616-TS	70/本	2m/本

※最大200mm程度長い場合があります。

■参考m単価

巾木・廻り縁 1,840円/本(4m)→460円/m
 巾木・廻り縁+鉄芯 1,840円/本(4m)+70円/本(2m)×4=2,120円/4m→530円/m



■特徴

- 直線～R面まで自在に施工
直線部は鉄芯入りでしっかりとした安定感があり、R面には鉄芯を無しにする事で柔軟に対応できます。
- 入隅・出隅
コーナー部材をご利用いただく事でシャープな仕上がりになります。

■製品情報

- 巾木と廻り縁を同一部材にする事でお部屋に統一感が生まれます。
- コンパクト設計のためお部屋の空間に馴染みます。
- R面でジョイントにならないようにご注意ください。
- 施工は接着剤と隠し釘を併用して取付けてください。

■注文情報

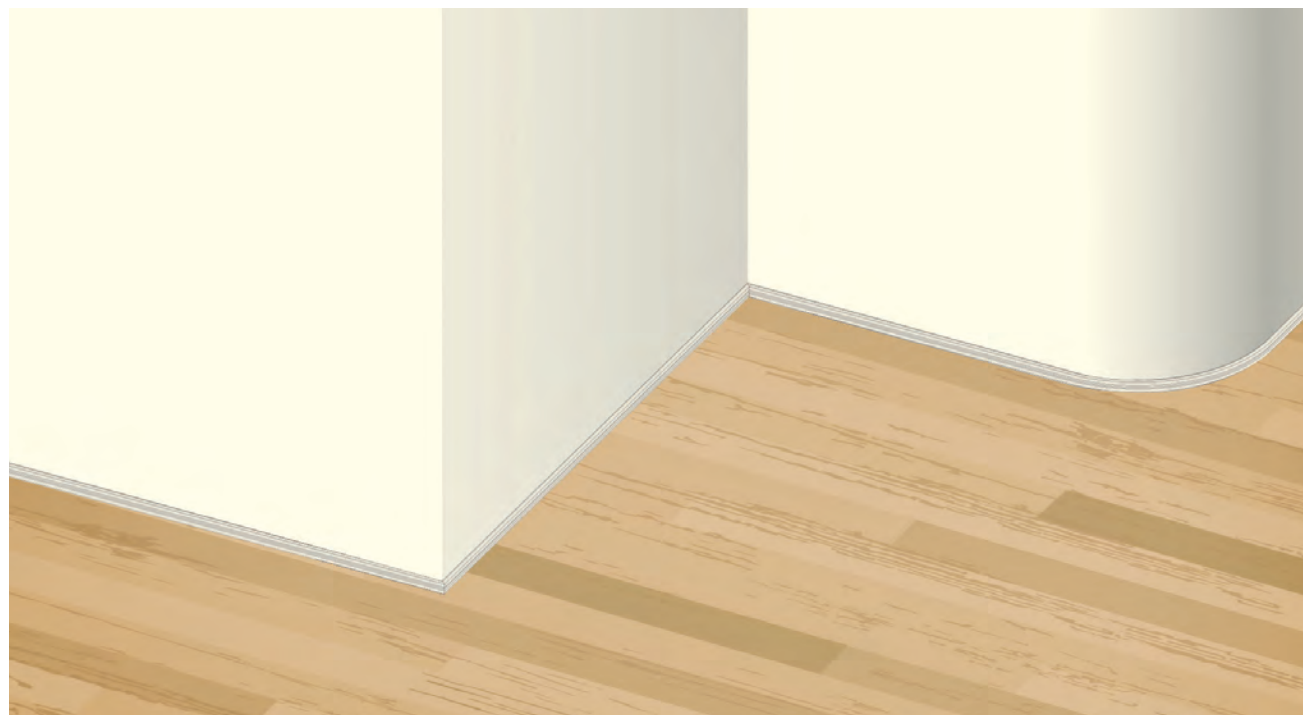
- 定尺長さでの出荷になります。現地で適宜カットしてご使用ください。
- 巾木・廻り縁4m1本に対して鉄芯は2m4本必要です。
- 廻り縁の施工に便利な、施工用補助材もあります(オプション)。



■廻り縁施工用補助材

型式記号	価格(円)
HKMB0616-HJ	220/本

垂れ下がりの補助に壁に貼り付けるなどしてご利用ください。

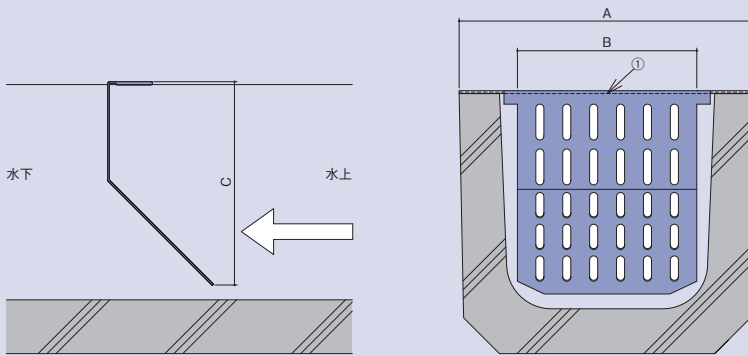


- ドレーフ
- フロアー
- 大口径
- ビット金物
- 玄関
- ルーバー
- FRP
- 消火器
- エマージェンシー
- 排水
- 排水金具
- グリッド
- マンホール
- 化粧鉄蓋
- 外構関連
- ツリー
- 車止め
- スリット
- カラー
- ステンレス
- スチール
- アラカルト

ゴミスクリーン「トメナイト®」

スチール製

GS



■部品構成表

品番	部品名	備考
①	ゴミスクリーン	板厚 t=1.6 パンチングメタル

(単位：mm)

U字溝	型式記号	製品コード	価格(円)	A	B	C
150	GS-150	860110	3,700	210	120	142以内
180	GS-180	860120	3,900	250	145	173以内
240	GS-240	860130	4,500	330	200	233以内
300B	GS-300B	860140	5,400	400	245	294以内

■製品情報

- JIS A 5372 U型側溝に準拠。U字溝に落とし込むことで枯れ枝、落葉、空き缶等のゴミを受け止めることができます。
- 熔融亜鉛-アルミニウム-マグネシウム合金めっき鋼板(JIS G 3323) (めっきの付着量表示記号K27)を使用。耐食性に優れています。
- 従来品よりもゴミ収集率をUP(開口率23%)。小さなゴミも受け止めることができますので建屋内の溝にも使えます。
- こまめに掃除をしてください。オーバーフローするおそれがあります。
- 車両が通行する場所ではご使用にならないでください。

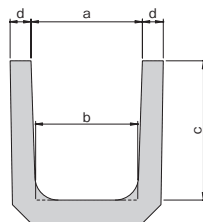
■注文情報

- 特注寸法の製作につきましては、対応いたしません。

プレキャスト鉄筋コンクリート製品側溝
JIS A 5372 附属書5上ふた式U形側溝

■コンクリート二次製品寸法表

種類	呼び名	寸法(mm)			
		a	b	c	d
1種	150	150	140	150	30
	180	180	170	180	35
	240	240	220	240	45
2種	300B	300	260	300	50



⚠メンテナンスについて

ゴミが溜るとゴミスクリーンが傾きます。危険ですので速やかに掃除をしてください。掃除の後はゴミスクリーンを元通りに設置してください。



oct-Gs<オクト・ジーズ>「GRスクリーン」

ステンレス製

高耐食めっき鋼板※

一般用

ボルト固定用

一般用

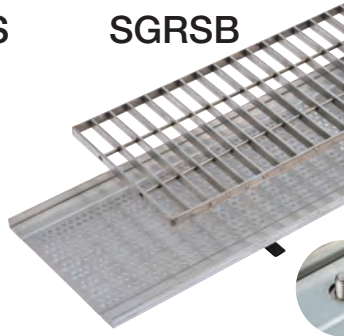
ボルト固定用

SGRS
SDGs

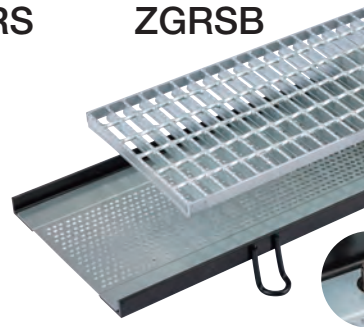
SGRSB

ZGRS
SDGs

ZGRSB



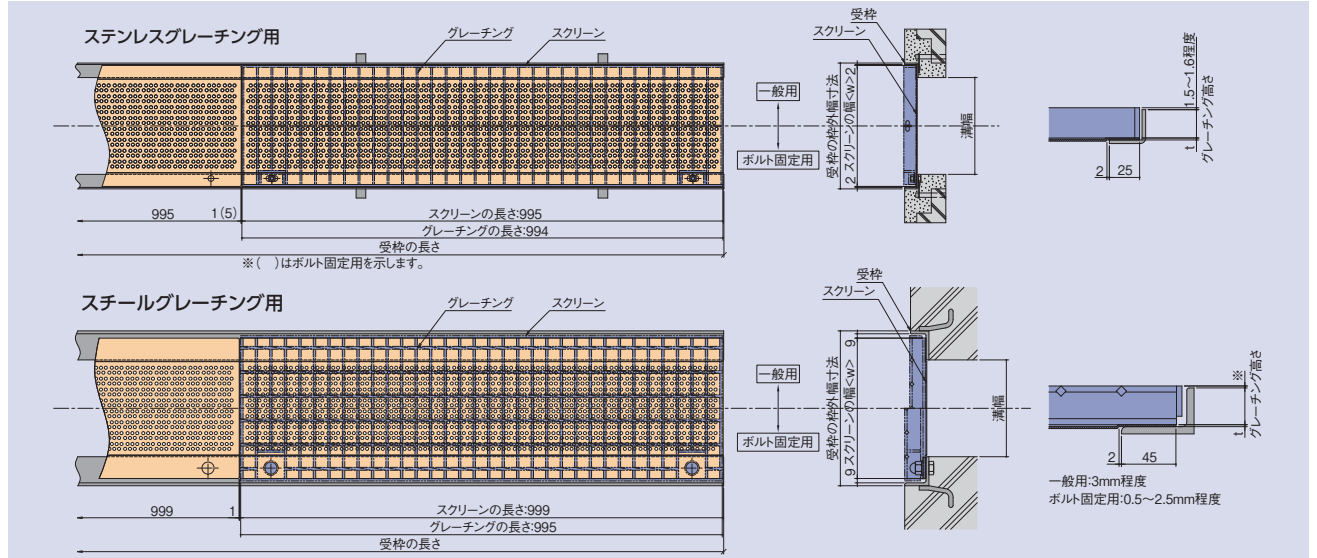
ボルト固定用



ボルト固定用



アラカルト



■製品情報

- グレーチングのスキマから落ちるゴミを抑制し側溝に溜まるゴミを軽減します。
- カギ、小銭、スマートフォンなどを落とした際もグレーチングを外さず拾う事ができます。
- 受枠と蓋の間に挟んで設置します。
- グレーチング高さに合った受枠との組合せの場合、ステンレスグレーチングは1.5~1.6mm程度、スチールグレーチングは0.5~3mm程度、受枠から飛び出します(図面参照) 飛出しを抑制するために1ランク上の受枠を利用しパッキン等で高さ調整してご利用もできます。
- グレーチングとスクリーンが異なる材質でご利用の場合、ご使用される環境を考慮しご利用ください ますようお願いいたします。
- ▲本品の上には絶対に直接乗らないようにしてください。
- ▲受枠は必ず二面受けになるようにしてください。

■注文情報

- 既設のグレーチングに後付けが可能です。
- グレーチングは別売です。

ステンレスグレーチング用

(単位: mm)

溝幅	W	一般用						適用蓋	溝幅	W	ボルト固定用						適用蓋
		ステンレス製:SUS304 1.5t			高耐食めっき鋼板 1.6t※						ステンレス製:SUS304 1.5t			高耐食めっき鋼板 1.6t※			
		型式記号	質量 (kg/枚)	価格 (円/枚)	型式記号	質量 (kg/枚)	価格 (円/枚)				型式記号	質量 (kg/枚)	価格 (円/枚)	型式記号	質量 (kg/枚)	価格 (円/枚)	
100	150	SGRS-10S	1.5	11,000	ZGRS-10S	1.6	6,800	CSB/CSNB EP4/EX4 P=30,22,15	100	150	SGRSB-10S	1.5	11,100	ZGRSB-10S	1.6	6,900	CSBB/CSNBB P=30,22,15
150	200	SGRS-15S	2.0	15,100	ZGRS-15S	2.1	9,400		150	200	SGRSB-15S	2.0	15,200	ZGRSB-15S	2.1	9,500	
200	250	SGRS-20S	2.4	18,700	ZGRS-20S	2.6	11,700	200	250	SGRSB-20S	2.4	18,800	ZGRSB-20S	2.6	11,800		
250	300	SGRS-25S	2.9	23,600	ZGRS-25S	3.1	14,600	250	300	SGRSB-25S	2.9	23,700	ZGRSB-25S	3.1	14,700		
300	350	SGRS-30S	3.3	27,600	ZGRS-30S	3.6	17,100	300	350	SGRSB-30S	3.3	27,700	ZGRSB-30S	3.6	17,200		
350	400	SGRS-35S	3.7	33,400	ZGRS-35S	4.1	20,800	350	400	SGRSB-35S	3.7	33,500	ZGRSB-35S	4.1	20,900		
400	450	SGRS-40S	4.2	34,800	ZGRS-40S	4.6	22,300	400	450	SGRSB-40S	4.2	34,900	ZGRSB-40S	4.6	22,400		
450	500	SGRS-45S	4.6	41,600	ZGRS-45S	5.1	25,900	450	500	SGRSB-45S	4.6	41,700	ZGRSB-45S	5.1	26,000		

スチールグレーチング用

(単位: mm)

溝幅	W	一般用						適用蓋	溝幅	W	ボルト固定用						適用蓋
		ステンレス製:SUS304 1.5t			高耐食めっき鋼板 1.6t※						ステンレス製:SUS304 1.5t			高耐食めっき鋼板 1.6t※			
		型式記号	質量 (kg/枚)	価格 (円/枚)	型式記号	質量 (kg/枚)	価格 (円/枚)				型式記号	質量 (kg/枚)	価格 (円/枚)	型式記号	質量 (kg/枚)	価格 (円/枚)	
200	290	SGRS-20G	2.9	16,400	ZGRS-20G	3.2	10,000	VG5B	200	290	SGRSB-20G	2.9	16,400	ZGRSB-20G	3.2	10,100	VG5BB
250	340	SGRS-25G	3.4	21,200	ZGRS-25G	3.7	12,700		250	340	SGRSB-25G	3.4	21,200	ZGRSB-25G	3.7	12,800	
300	390	SGRS-30G	3.8	22,400	ZGRS-30G	4.2	13,900		300	390	SGRSB-30G	3.8	22,400	ZGRSB-30G	4.2	14,000	
350	440	SGRS-35G	4.2	27,000	ZGRS-35G	4.6	16,900		350	440	SGRSB-35G	4.2	27,100	ZGRSB-35G	4.6	16,900	
400	490	SGRS-40G	4.7	32,500	ZGRS-40G	5.1	19,800		400	490	SGRSB-40G	4.7	32,600	ZGRSB-40G	5.1	19,900	
450	540	SGRS-45G	5.1	33,700	ZGRS-45G	5.6	21,000		450	540	SGRSB-45G	5.1	33,800	ZGRSB-45G	5.6	21,100	
500	590	SGRS-50G	5.6	34,900	ZGRS-50G	6.1	22,200	500	590	SGRSB-50G	5.6	35,000	ZGRSB-50G	6.1	22,300		
550	640	SGRS-55G	6.0	43,900	ZGRS-55G	6.5	27,000	550	640	SGRSB-55G	6.0	44,000	ZGRSB-55G	6.5	27,100		
600	690	SGRS-60G	6.4	45,100	ZGRS-60G	7.0	28,200	600	690	SGRSB-60G	6.4	45,200	ZGRSB-60G	7.0	28,300		

※溶融亜鉛-アルミニウム-マグネシウム合金めっき鋼板 (JIS G3323) めっきの付着量記号 K27を使用しています。

●掲載価格には、消費税が含まれておりません。

oct-Gs<オクト・ジーズ>「山形カバー」

ステンレス製

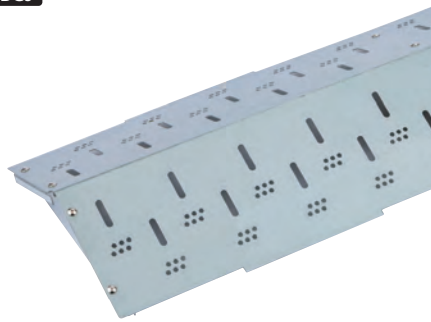
高耐食めっき鋼板

SYGC

組立式・連結式
SDGs

ZYGC

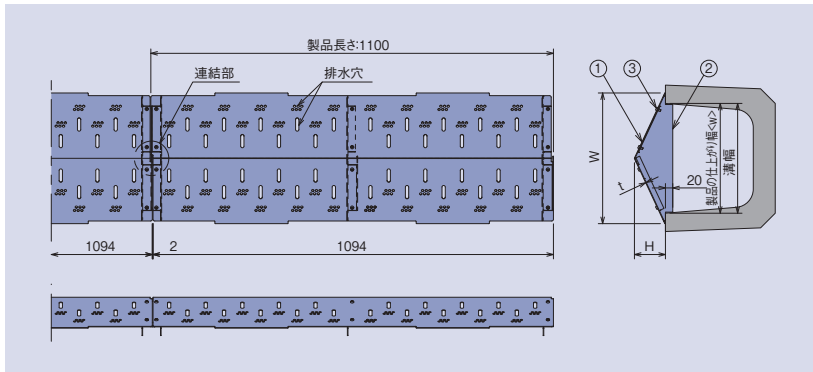
組立式・連結式
SDGs



連結部



施工イメージ
人が乗っても耐えます



■部品構成表

品番	部品名	材質		備考
		SYGC	ZYGC	
①	本体	SUS304	※1	
②	リブ兼連結材	SUS304	※1	
③	十字トラス小ねじ	ステンレス	ステンレス	M5×16

※1.溶融亜鉛-アルミニウム-マグネシウム合金めっき鋼板 (JIS G 3323) (めっきの付着量表記号:K27)

(単位: mm)

溝幅	w	W	H	ステンレス製			高耐食めっき鋼板製				
				型式記号	t	質量 (kg/枚)	価格 (円/枚)	型式記号	t	質量 (kg/枚)	価格 (円/枚)
100	94	157	38	SYGC-10	1.5	2.5	15,100	ZYGC-10	1.6	3.0	5,800
120	114	177	43	SYGC-12	1.5	3.1	17,200	ZYGC-12	1.6	3.3	6,400
150	144	207	50	SYGC-15	1.5	3.6	19,900	ZYGC-15	1.6	3.8	7,600
180	174	237	57	SYGC-18	1.5	4.3	24,300	ZYGC-18	1.6	4.5	9,100
200	194	257	62	SYGC-20	1.5	4.6	25,200	ZYGC-20	1.6	4.8	9,400
240	234	297	71	SYGC-24	1.5	5.5	28,200	ZYGC-24	1.6	5.7	10,300
300	294	357	85	SYGC-30	1.5	6.6	34,400	ZYGC-30	1.6	7.3	12,500

■製品情報

- 主に人が立ち入らない場所(建物裏手、建物の隅、公園の隅など)のU字溝上部をカバーし、側溝に溜まるゴミを軽減します。
- カバーの形状は、カバー上にゴミが堆積し難い様、山形形状です。
- 製品は組立式です。(部品①②③を組立ててご使用ください)
- カバーは、隣りのカバー隙間に部品②の先端を差し込む事で連結となり、カバーのずれを抑制できます。
- カバー上の歩行を目的とした製品では無いですが、仮に人が乗っても耐える仕様です。
※歩行メインの場所は、U字溝用グレーチング、オクト・イーを選定ください。
- 公道にはご使用にならないでください。

■注文情報

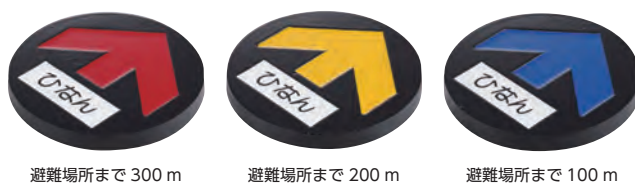
- 特注は、製品長さの対応を致します。
製品長さ寸法・・・400mm以上1100mm以下で対応致します。

ナビサイン®

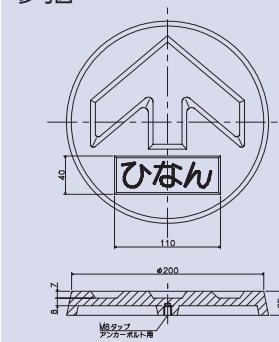
災害発生時に避難場所まで視覚的に誘導する「ナビサイン®」

普段から避難場所を確認していても、災害直後、違った場所に居合わせた時や、建物の倒壊などで見慣れた景色(目印)を失った場合でも、避難通路用ナビサインを歩道などに等間隔に設置することで、混乱状態の中でも避難場所まで、視覚的に誘導致します。

■避難誘導表示例



参考図



■製品情報

- 材質はねずみ鋳鉄製 (FC200) です。

■注文情報

- 受注生産品です。