

Technical Data

技術資料

- ルーフドレン 
- フロアーハッチ 
- ビット金物
クランク 
- 玄関
マット 
- ルーバー 
- FRP
グレーチング 
- F-BOX 
- エキストラ
ジョイント 
- 排水
トラップ 
- 排水金具
通気金具 
- グリース
トラップ 
- バルブ
ボックス 
- 鋳鉄製
格子蓋 
- マンホール
カバー 
- 下水道用
鉄蓋 
- 化粧鉄蓋 
- 外構関連
製品 
- ツリー
フレンド 
- 車止め 
- 景観
グレーチング 
- アーバン
スリット 
- カー・建築
溝蓋 
- ステンレス
グレーチング 
- スチール
グレーチング 
- ダクトイル
グレーチング 
- アラカルト 

材質				
	材質記号	名称	規格記号	代表製品
鋳造品	FC150	ねずみ鋳鉄品	JIS G 5501	ルーフドレン、排水トラップ
	FC200	ねずみ鋳鉄品	JIS G 5501	マンホールカバー、化粧鉄蓋
	FC250	ねずみ鋳鉄品	JIS G 5501	
	FCD450-10	球状黒鉛鋳鉄品	JIS G 5502	
	FCD500-7	球状黒鉛鋳鉄品	JIS G 5502	マンホールカバー、化粧鉄蓋
	FCD600-3	球状黒鉛鋳鉄品	JIS G 5502	下水道用鉄蓋
	FCD700-2	球状黒鉛鋳鉄品	JIS G 5502	下水道用鉄蓋
	SCS13	ステンレス鋼鋳鋼品	JIS G 5121	ステンレスルーフドレン
鉄鋼材	SS400	一般構造用圧延鋼材	JIS G 3101	スチールグレーチング
	S20C	機械構造用炭素鋼		止めビス
	SPHC	熱間圧延軟鋼板および軟鋼帯	JIS G 3131	デッキプレート用固定金具
	SPCC	冷間圧延鋼板	JIS G 3141	フロアーハッチ
	SGHC	溶融亜鉛めっき鋼板	JIS G 3302	フロアーハッチ
	SWRM	軟鋼線材	JIS G 3505	六角ボルト
ステンレス鋼	SUS304	オーテスナイト系ステンレス鋼	JIS G 4305	ステンレスグレーチング、玄関マット
	SUS430	フェライト系ステンレス鋼		フロアーハッチ
鋼管	SGP	配管用炭素鋼鋼管	JIS G 3452	接続直管
塩ビ管	VP	硬質ポリ塩化ビニル管	JIS K 6741	接続直管
	VU	硬質ポリ塩化ビニル管	JIS K 6741	ルーフドレン
黄銅鋳物	CAC202	黄銅鋳物2種	JIS H 5120	化粧マンホール
	CAC203	黄銅鋳物3種	JIS H 5120	排水金具
伸銅品	C2700W	黄銅	JIS H 3260	止めビス
	C3604W	快削黄銅	JIS H 3260	ボルト、ナット
アルミニウム合金	AC2B	アルミニウム合金鋳物	JIS H 5202	アルミニウムルーフドレン
	AC7A	アルミニウム合金鋳物	JIS H 5202	ペントキャップ
	A6063S-T5	アルミニウム合金押出形材	JIS H 4100	フロアーハッチ、ビット金物
ゴム	EPR	エチレンプロピレンゴム		ルーフドレン
	CR	クロロプレンゴム		マンホールカバー
	NBR	ニトリルゴム		マンホールカバー
	NR	天然ゴム		フロアーハッチ
樹脂	FRP	繊維強化プラスチック		FRPグレーチング
	PP	ポリプロピレン		

表面処理			
	名称	規格記号	代表製品
	CSコート(カチオン電着塗装)		ルーフドレン、マンホールカバー
	ナイロンコーティング		ルーフドレン、スチールグレーチング
	エポキシ樹脂焼付塗装		受枠
	錆止め塗装		受枠
	電気亜鉛めっき	JIS H 8610	縞鋼板製蓋
	溶融亜鉛めっき	JIS H 8641	スチールグレーチング
	アルミニウム及びアルミニウム合金の陽極酸化塗装複合皮膜	JIS H 8602	ビット金物
	ニッケル(Ni)及びニッケルクロム(Ni-Cr)めっき	JIS H 8617	排水金具

寸法・検査・選定基準			
名称	寸法・検査・選定基準	規格記号	備考
鋳物製品	普通寸法差(並級)	JIS B 0407	
ダイキャスト製品	ダイキャスト普通寸法差	JIS B 0409	
削り加工	普通寸法差(中級)	JIS B 0405	
ねじ加工	管用平行ねじ	JIS B 0202	
	管用テーパねじ	JIS B 0203	
ルーフドレン	雨水排水管の管径について	SHASE-S 206	
		JCW301	
排水トラップ		JIS A 4002	
		JCW201・202	
排水金具		JCW203・204・205	
グリーストラップ	選定方法	SHASE-S 217	
バルブボックス		JCW103・105	
マンホールふた		SHASE-S 209	
化粧マンホールふた		SHASE-S 209	
格子ふた		SHASE-S 209	
下水道用鉄蓋		JIS A 5506	

SGP

配管用炭素鋼鋼管

Carbon steel pipes for ordinary piping

呼び径		外径 mm	外径の許容差		厚さ mm	厚さの許容差	ソケットを含まない 単位質量 kg/m
A	B		テーパねじを切る管	それ以外の管			
25	1	34.0	±0.5mm	±0.5mm	3.2	+規定しない -12.5%	2.43
32	1¼	42.7	±0.5mm	±0.5mm	3.5		3.38
40	1½	48.6	±0.5mm	±0.5mm	3.5		3.89
50	2	60.5	±0.5mm	±1%	3.8		5.31
65	2½	76.3	±0.7mm	±1%	4.2		7.47
80	3	89.1	±0.8mm	±1%	4.2		8.79
90	3½	101.6	±0.8mm	±1%	4.2		10.1
100	4	114.3	±0.8mm	±1%	4.5		12.2
125	5	139.8	±0.8mm	±1%	4.5		15.0
150	6	165.2	±0.8mm	±1.6mm	5.0		19.8
175	7	190.7	±0.9mm	±1.6mm	5.3		24.2
200	8	216.3	±1.0mm	±0.8%	5.8		30.1
225	9	241.8	±1.2mm	±0.8%	6.2		36.0

VP・VU

硬質ポリ塩化ビニル管

Unplasticized poly (vinyl chloride)(PVC-U) pipes

(単位：mm)

呼び径	VP						VU						
	外径			厚さ		参考	参考	外径		厚さ		参考	参考
	基準寸法	最大・最小外径の許容差 a)	平均外径の許容差 b)	最小	許容差	概略内径	1m当たりの質量 (kg) c)	基準寸法	平均外径の許容差 b)	最小	許容差	概略内径	1m当たりの質量 (kg) c)
40	48.0	±0.3	±0.2	3.6	+0.8	40	0.791	48.0	±0.2	1.8	+0.4	44	0.413
50	60.0	±0.4		4.1		51	1.122	60.0		56		0.521	
65	76.0	±0.5	±0.3	5.5		67	1.445	76.0	±0.3	2.2	+0.6	71	0.825
75	89.0			77	2.202	89.0	83	1.159					
100	114.0	±0.6	±0.4	6.6	+1.0	100	3.409	114.0	±0.4	3.1	+0.8	107	1.737
125	140.0	±0.8	7.0	125	4.464	140.0	±0.5	4.1	131	2.739			
150	165.0	±1.0	±0.5	8.9	+1.4	146	6.701	165.0	±0.7	5.1	+1.0	154	3.941
200	216.0	±1.3		10.3	194	10.129	216.0	6.572					

注 a) 最大・最小外径の許容差とは、任意の断面における外径の測定値の最大値及び最小値(最大・最小外径)と、基準寸法との差をいう。

b) 平均外径の許容差とは、任意の断面における円周の測定値を円周率3.142で除した値、又は同一円周上において等間隔な2か所の外径の測定値の平均値(平均外径)と、基準寸法との差をいう。

c) 表中1m当たりの質量は、管の寸法を許容差の中心とし、VP、VUの密度を1.43g/cm³として計算したものである。

●SU管(内径基準薄肉管) (単位：mm)

呼び径	外径	肉厚	内径(近似)
50×54	54	2.0	50
75×80	80	2.5	75
100×106	106	3.0	100

※ SU管(内径基準薄肉管)は、JIS規格対象外です。

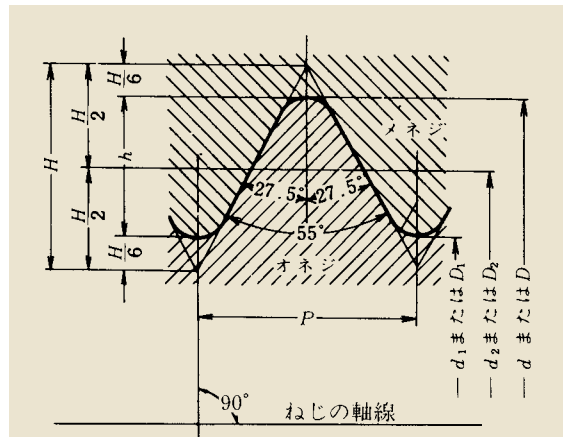
G・PF

管用平行ねじ

Parallel pipe threads

(単位：mm)

ねじの呼び	ねじ山数 (25.4mm につき) n	ピッチ P (参考)	ねじ山の 高さ h	山の頂 及び 谷の丸み r	おねじ		
					外径 d	有効径 d ₂	谷の径 d ₁
					めねじ		
					谷の径 D	有効径 D ₂	内径 D ₁
G 1 1/4	11	2.3091	1.479	0.32	41.910	40.431	38.952
G 1 1/2	11	2.3091	1.479	0.32	47.803	46.324	44.845
G 2	11	2.3091	1.479	0.32	59.614	58.135	56.656
G 2 1/2	11	2.3091	1.479	0.32	75.184	73.705	72.226
G 3	11	2.3091	1.479	0.32	87.884	86.405	84.926
G 3 1/2	11	2.3091	1.479	0.32	100.330	98.851	97.372
G 4	11	2.3091	1.479	0.32	113.030	111.551	110.072
G 5	11	2.3091	1.479	0.32	138.430	136.951	135.472
G 6	11	2.3091	1.479	0.32	163.830	162.351	160.872
PF7	11	2.3091	1.479	0.32	189.230	187.751	186.272
PF8	11	2.3091	1.479	0.32	214.630	213.151	211.672
PF9	11	2.3091	1.479	0.32	240.030	238.551	237.072
PF10	11	2.3091	1.479	0.32	265.430	263.951	262.472
PF12	11	2.3091	1.479	0.32	316.230	314.751	313.272



太い実線は、基本山形を示す。

$$P = \frac{25.4}{n}$$

$$H = 0.960491P$$

$$h = 0.640327P$$

$$r = 0.137329P$$

$$d_2 = d - h \quad D_2 = d_2$$

$$d_1 = d - 2h \quad D_1 = d_1$$

D-2
D-3
D-4
D-5
D-6
D-7
D-8
D-9

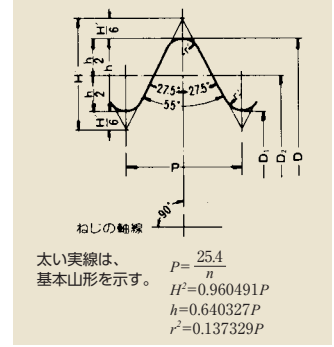
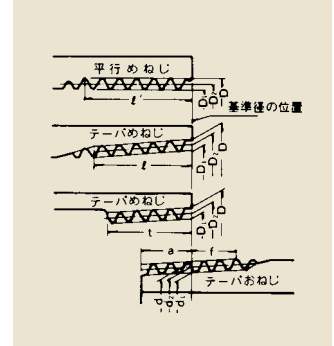
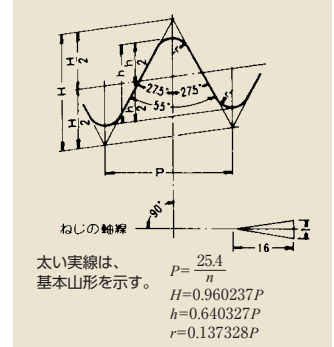
R・Rc 管用テーパねじ

Taper pipe threads

(単位: mm)

ねじの呼び	ねじ山				基準径			基準径の位置			有効ねじ部の長さ(最小)					配管用炭素鋼管の寸法(参考)	
	ねじ山数 (25.4mmにつき) n	ピッチ P (参考)	山の 高さ h	丸み r 又は r'	おねじ			おねじ		平行めねじの D、D2 及び DIの 許容差	おねじ		めねじ				
					外径 d	有効径 d2	谷の径 d1	管端から	管端部		テーパ めねじ	平行 めねじ	不完全な ねじ部が ある場合	不完全な ねじ部が ない場合			
															めねじ		
谷の径 D	有効径 D2	内径 DI	基準 の長さ a	軸線 方向の 許容差 b	軸線 方向の 許容差 c	基準径の 位置から 大径側に 向かって f	管又は 管継手 端から l'	管又は 管継手 端から t	外径	厚さ							
R 2	11	2.3091	1.479	0.32	59.614	58.135	56.656	15.88	±2.31	±2.89	±0.181	7.5	22.8	25.7	16.9	60.5	3.8
R 2 1/2	11	2.3091	1.479	0.32	75.184	73.705	72.226	17.46	±3.46	±3.46	±0.216	9.2	26.7	30.1	18.6	76.3	4.2
R 3	11	2.3091	1.479	0.32	87.884	86.405	84.926	20.64	±3.46	±3.46	±0.216	9.2	29.8	33.3	21.1	89.1	4.2
R 4	11	2.3091	1.479	0.32	113.030	111.551	110.072	25.40	±3.46	±3.46	±0.216	10.4	35.8	39.3	25.9	114.3	4.5
R 5	11	2.3091	1.479	0.32	138.430	136.951	135.472	28.58	±3.46	±3.46	±0.216	11.5	40.1	43.5	29.3	139.8	4.5
R 6	11	2.3091	1.479	0.32	163.830	162.351	160.872	28.58	±3.46	±3.46	±0.216	11.5	40.1	43.5	29.3	165.2	5.0

- ※1 この呼びは、テーパおねじに対するもので、テーパめねじ及び平行めねじの場合は、Rの記号をRc又はRpとする。
 ※2 テーパのねじは基準径の位置から小径側に向かった長さ、平行めねじは管又は管継手端からの長さ。
 備考 1. ねじ山は中心軸線に直角とし、ピッチは中心軸線に沿って測る。
 2. 有効ねじ部の長さとは、完全なねじ山の切られたねじ部の長さで、最後の数山だけは、その頂に管又は管継手の面が残っていてもよい。また、管又は管継手の末端に面取りがしてあっても、この部分を有効ねじ部の長さにも含む。
 3. a, f 又は t がこの表の数値によりがたい場合は、別に定める部品の規格による。



(単位: mm)

ねじの呼び	ねじ山				基準径			基準径の位置			有効ねじ部の長さ(最小)					配管用炭素鋼管の寸法(参考)	
	ねじ山数 (25.4mmにつき) n	ピッチ P (参考)	山の 高さ h	丸み r 又は r'	おねじ			おねじ		平行めねじの D、D2 及び DIの 許容差	おねじ		めねじ				
					外径 d	有効径 d2	谷の径 d1	管端から	管端部		テーパ めねじ	平行 めねじ	不完全な ねじ部が ある場合	不完全な ねじ部が ない場合			
															めねじ		
谷の径 D	有効径 D2	内径 DI	基準 の長さ a	軸線 方向の 許容差 b	軸線 方向の 許容差 c	基準径の 位置から 大径側に 向かって f	管又は 管継手 端から l'	管又は 管継手 端から t	外径	厚さ							
PT8	11	2.3091	1.479	0.32	214.630	213.151	211.672	38.10	±5.08	±5.08	±0.318	14.0	52.1	57.2	37.6	216.3	5.8

※ この呼びは、テーパおねじ及びテーパめねじに対するもので、テーパおねじとはまりあう平行めねじの場合は、PTの記号をPSとする。

雨水排水管径の決定

雨水排水管の管径は換算された屋根面積を算出し表-1及び表-2に基づき管径を決定する。当該地域の最大雨量は表-3を参考する。

換算された屋根面積 (m) = 屋根面積 (m) × $\frac{\text{当該地域の最大雨量 (mm/h)}}{100\text{mm/h}}$

※ 壁面を流下する雨水も屋根面積に考慮する必要がある。壁面積/2を下部面積に加算する。

<かたて管>

●表-1 雨水立て管の管径

管径 (A)	許容最大屋根面積 (m)
50	67
65	135
75	197
100	425
125	770
150	1250
200	2700

- 注 1) 屋根面積は、すべて水平に投影した面積とする。
 2) 許容最大屋根面積は、雨量100mm/hを基礎として算出したものである。したがって、これ以外の雨量に対しては、表の数値に"100/当該地域の最大雨量"を乗じて算出する。
 3) 正方形または長方形の雨水立て管は、それに接続される流入管の断面積以上をとり、また、内面の短辺をもって相当管径とし、かつ"長辺/短辺"の倍率を表の数値に乘以、その許容最大屋根面積とする。

<よこ管>

雨水横枝管、雨水横主管の管径は表-2により定める。

●表-2 雨水横管の管径

管径 (A)	許容最大屋根面積 (m)								
	配管こう配								
	1/25	1/50	1/75	1/100	1/125	1/150	1/200	1/300	1/400
65	137	97	79	-	-	-	-	-	-
75	201	141	116	100	-	-	-	-	-
100	-	306	250	216	193	176	-	-	-
125	-	554	454	392	351	320	278	-	-
150	-	904	738	637	572	552	450	-	-
200	-	-	1,590	1,380	1,230	1,120	972	792	688

- 注 1) 屋根面積は、すべて水平に投影した面積とする。
 2) 許容最大屋根面積は、雨量100mm/hを基礎として算出したものである。したがって、記載以外の雨量に対しては、表の数値に"100/当該地域の最大雨量"を乗じて算出する。なお、流速が0.6m/s未満又は1.5m/sを超えるものは好ましくないで除外してある。
 3) 都市の下水道条例が適用される地域においては、その条例の基準に適合させなければならない。

●表-3 日降水量・1時間降水量・10分間降水量の最大記録(統計開始-2017年)

理科年表 2019年(机上版)より抜粋

地点	1時間降水量			10分間降水量			地点	1時間降水量			10分間降水量		
	mm	年月日	統計開始	mm	年月日	統計開始		mm	年月日	統計開始	mm	年月日	統計開始
稚内	64.0	1938 9 1	1938	21.0	1995 8 31	1938	銚子	140.0	1947 8 28	1912	31.2	1957 10 6	1937
留萌	57.5	1988 8 25	1943	15.6	1953 7 31	1943	津	118.0	1999 9 4	1916	30.0	1946 10 12	1913
旭川	57.3	1912 8 14	1908	29.0	2000 7 25	1937	浜松	87.5	1982 11 30	1940	31.5	1982 11 30	1940
網走	38.5	2009 9 16	1919	28.0	2009 9 16	1937	静岡	113.0	2003 7 4	1940	29.0	2003 7 4	1940
札幌	50.2	1913 8 28	1889	19.4	1953 8 14	1937	東京	88.7	1939 7 31	1886	35.0	1966 6 7	1940
帯広	56.5	1975 7 17	1919	26.1	1943 8 9	1938	尾鷲	139.0	1972 9 14	1940	36.1	1960 10 7	1940
釧路	55.9	1947 8 26	1940	21.8	1952 6 20	1940	横浜	92.0	1998 7 30	1940	39.0	1995 6 20	1940
根室	53.5	2015 8 10	1889	19.0	2015 8 10	1937	大島	122.5	2013 10 16	1938	29.0	2003 7 24	1938
寿都	57.5	1990 7 25	1938	18.0	2010 8 24	1938	八丈島	129.5	1999 9 4	1937	32.5	1999 9 4	1937
浦河	60.0	2012 9 9	1939	21.0	2017 9 24	1939	西郷	93.0	1988 9 27	1939	29.0	2007 10 17	1939
函館	63.2	1939 8 25	1889	21.3	1959 9 11	1940	松江	77.9	1944 8 25	1940	25.6	1958 8 1	1940
青森	67.5	2000 7 25	1937	20.5	2000 7 25	1937	鳥取	68.0	1981 7 3	1943	28.0	2016 8 16	1943
秋田	72.4	1964 8 13	1938	27.0	1964 8 13	1942	伊田	91.0	1983 7 23	1912	27.4	1963 8 30	1940
盛岡	62.7	1938 8 15	1923	22.0	1953 8 1	1940	京都	88.0	1980 8 26	1906	26.0	1980 8 26	1938
宮古	80.0	2016 8 30	1937	24.5	2016 8 30	1940	彦根	63.5	2001 7 17	1894	27.5	2001 7 17	1940
酒田	77.8	1949 8 24	1937	23.7	1965 9 5	1937	下関	77.4	1953 6 28	1908	32.5	2004 9 16	1937
山形	74.5	1981 8 3	1940	29.0	1958 8 2	1940	広島	79.2	1926 9 11	1888	26.0	1987 8 13	1937
仙台	94.3	1948 9 16	1937	30.0	1950 7 19	1937	岡山	73.5	1994 7 7	1940	30.5	2014 7 20	1940
福島	71.0	2017 7 28	1937	26.8	1966 8 12	1940	神戸	87.7	1939 8 1	1897	28.0	1958 9 11	1937
小名浜	69.5	2007 8 22	1940	31.5	2007 8 22	1940	大阪	77.5	2011 8 27	1889	27.5	2013 8 25	1937
輪島	73.7	1936 9 15	1930	24.9	1967 8 24	1930	和歌山	122.5	2009 11 11	1940	34.5	1950 4 5	1940
相川	79.8	1961 8 4	1925	25.0	1999 9 1	1937	潮岬	145.0	1972 11 14	1937	38.0	1972 11 14	1940
新潟	97.0	1998 8 4	1914	24.0	1967 8 28	1937	奈良	79.0	2000 5 13	1953	27.0	2013 8 5	1953
金沢	77.3	1950 9 18	1937	29.0	1953 8 24	1937	巖原	116.0	2003 7 23	1904	29.4	1927 9 2	1904
富山	75.0	1970 8 23	1939	33.0	1970 8 23	1939	福岡	96.5	1997 7 28	1939	23.5	2007 7 12	1937
長野	63.0	1933 8 13	1903	26.5	1947 8 17	1937	佐賀	101.5	1937 7 25	1926	26.9	1950 8 6	1926
高田	91.0	2006 10 29	1923	33.0	2006 10 29	1937	大分	81.5	1993 9 3	1937	29.0	1948 8 16	1941
宇都宮	100.5	1957 8 7	1930	35.5	1982 6 21	1938	長崎	127.5	1982 7 23	1897	36.0	1959 7 8	1940
福井	75.0	2004 7 18	1940	23.0	2009 8 2	1940	熊本	94.0	2016 6 20	1890	27.0	1991 6 30	1937
高山	57.0	2014 8 17	1914	24.5	1975 6 15	1937	鹿児島	104.5	1995 8 11	1902	33.0	1998 10 7	1939
松本	59.0	1981 7 18	1936	24.3	1947 8 28	1937	宮崎	139.5	1995 9 30	1924	38.5	1995 9 30	1937
軽井沢	69.4	1960 8 2	1931	38.5	1960 8 2	1937	福江	113.5	1967 7 9	1962	28.5	1989 9 21	1962
前橋	114.5	1997 9 11	1912	32.0	2001 7 25	1940	松山	60.5	1992 8 2	1937	24.0	2012 8 19	1937
熊谷	88.5	1943 9 3	1915	35.8	1943 9 3	1940	高松	68.5	1998 9 22	1941	23.5	2017 8 21	1941
水戸	81.7	1947 9 15	1906	36.3	1959 7 7	1937	高知	129.5	1998 9 24	1940	28.5	1998 9 24	1940
敦賀	58.5	2014 6 12	1937	23.5	2014 6 12	1937	徳島	90.5	2009 8 10	1901	32.0	1983 9 7	1937
岐阜	99.6	1914 7 24	1903	28.5	1975 7 24	1937	清水	150.0	1944 10 17	1941	49.0	1946 9 13	1941
名古屋	97.0	2000 9 11	1891	30.0	2013 7 25	1940	室戸岬	149.0	2006 11 26	1925	38.0	1942 9 17	1940
飯田	79.7	1960 8 5	1929	22.0	1973 8 4	1937	名瀬	116.4	1949 10 21	1896	28.0	1968 9 23	1937
甲府	78.0	2004 8 7	1937	28.0	2016 8 1	1937	那覇	110.5	1998 7 17	1900	29.5	1979 6 11	1941

雨水立て管の管径計算方法

【例1】 最大雨量90mm/hの地域で、屋根面積1,000㎡の建物に4本の雨水立て管を設ける場合の管径はいくらか。

【解】 100mm/hの屋根面積に換算すると、 $1,000 \times 90 / 100 = 900\text{㎡}$ となる。
次に、雨水立て管1本あたりの負担面積を算出すると、 $900 \div 4 = 225\text{㎡}$ となる。
表1から管径75だと負担面積が足りないため($197 < 225$)、雨水立て管の管径は100 ($425 > 225$)となる。

【例2】 最大雨量10分間35mmの地域で、屋根面積1,000㎡の建物に4本の雨水立て管を設ける場合の管径はいくらか。

【解】 10分間の最大雨量を1時間当りに換算すると、 $35 \times 6 = 210$ となる。
これを100mm/hの屋根面積に換算すると、 $1000 \times 210 / 100 = 2100$ となる。
次に、雨水立て管1本当りの負担面積を算出すると、 $2100 \div 4 = 525$ となる。
表1から管径100だと負担面積が足りないため($425 < 525$)、雨水立て管の管径は125 ($770 > 525$)となる。

【例3】 最大雨量120mm/hの地域で、屋根面積1,500㎡の建物に雨水立て管を設ける場合、管径とその本数はいくらか。

【解】 100mm/hの屋根面積に換算すると、 $1,500 \times 120 / 100 = 1,800$ となる。
次に雨水立て管1本当りの負担面積を算出すると、
2本の場合、 $1800 \div 2 = 900$ となり、表1から管径は150。
3本の場合、 $1800 \div 3 = 600$ となり、表1から管径は125。
4本の場合、 $1800 \div 4 = 450$ となり、表1から管径は125。
5本の場合、 $1800 \div 5 = 360$ となり、表1から管径は100。

D-2
D-3

D-4
D-5

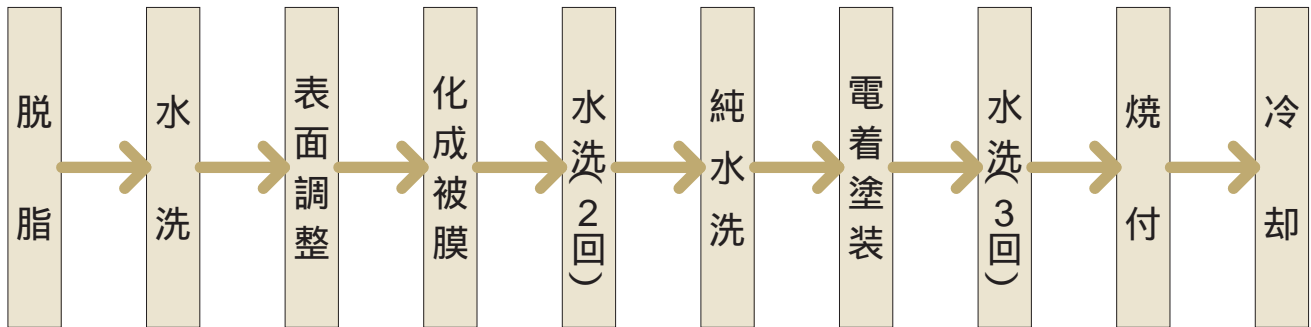
D-6
D-7

D-8
D-9

CSコート(CHUBUスーパーコート)とは・・・

CSコートは最近自動車業界で足回り部品の表面処理に使われ、優れた実績を示しているカチオン電着塗装を、建築設備業界で初めて当社が取り入れたものです。塗装には、これも品質的に最高のエポキシ樹脂を採用しています。従来の侵せき塗装に比べ、10倍以上(当社比)の防錆力に加え、強度・耐薬品製にも優れた画期的な表面塗膜を形成します。従って元来錆びやすいと言われている鋳物の欠点を大きくカバーし、更に熱湯や薬品を使用する厨房室や実験室にも最適な鋳物製品を提供することができます。CSコートは当社鋳物製品全般にわたり塗装されていますが、一部商品にはサイズ等の関係で従来通り樹脂系塗装の場合があります。カタログをご参照ください。

CSコート工程説明



表面処理 化成被膜の前処理として緻密な被膜形成を助けます。

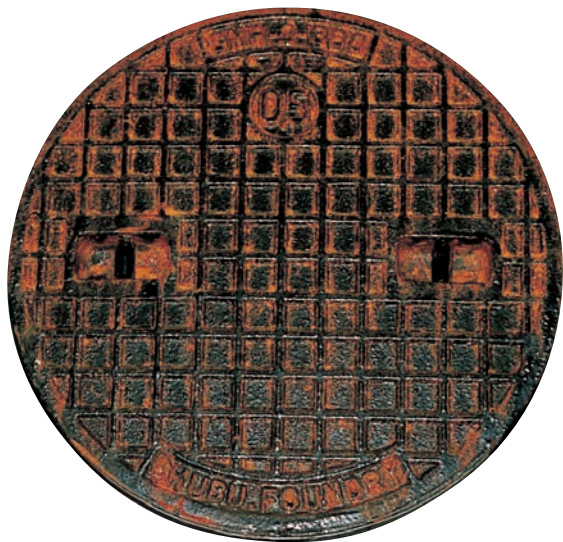
電着塗装 カチオン電着塗装です。

化成被膜 電着の前処理としてリン酸亜鉛処理を行い、亜鉛被膜を形成し塗膜性能を飛躍的に向上させます。

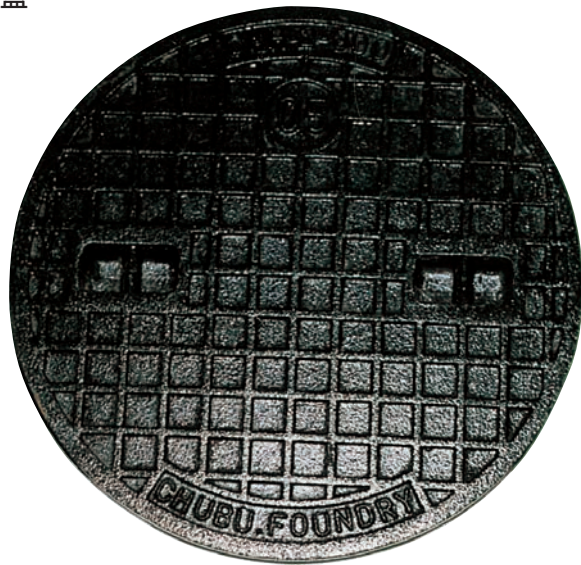
焼付 180 で60分行います。

CSコートとの比較

マンホール鉄蓋



CSコート
処理



当社旧塗装品

[樹脂系塗料・浸漬常温乾燥]

CSコート品

対象品目……………全商品

- ルーフドレン
- フロアーハッチ
- ビット金物 グラウト
- 玄関マット
- ルーバー
- FRP グレーチング
- F-BOX
- エアコンジョイント
- 排水トラップ
- 排水金具 通気金具
- グリーストラップ
- バルブボックス
- 鋳鉄製格子蓋
- マンホールカバー
- 下水道用鉄蓋
- 化粧鉄蓋
- 外構関連製品
- ツリーフレンド
- 車止め
- 景観グレーチング
- アーバンスリット
- カラー舗装溝蓋
- ステンレスグレーチング
- スチールグレーチング
- ダクタイルグレーチング
- アラカト

■SI単位について

平成3年1月1日より鉄鋼JISがSI単位(国際単位)に移行されました。国際的な動きの中での移行ですが、建設業界等には未だ耳慣れない単位がかもしれません。要点を抜粋してお知らせします。

・取引の要点

- 平成3年1月以降注文の鋼材は、SI単位が適用されます。新しい記号を使用して注文して下さい。なお、従来単位で運用されている仕様書も、平成3年以降SI単位に変更すると、円滑な取引に便利です。
- 従来、JISマークを表示している製品は、平成3年以降は、SI単位を適用した製品だけに、JISマークが表示されます。
- 検査証明書(ミルシート)は、SI単位で記載されます。
- 換算式の使用について
 - 換算後の数値の丸め方は、JIS Z 8401(数値の丸め方)によります。
 - 換算式を相互に使用した場合など、必ずしも換算値が一致しないことがあります。

・SIとは

- 語 源：(仏語) Le Systeme International d'Unites
(英語) International System of Units
- 定 義：基本単位(m, kg, s, A, K, mol, cd)、補助単位(rad, sr)、組立単位*及び接頭語からなる一貫した単位系で国際的に統一されたもの。
*組立単位 (1)基本単位の組立単位 : m³, m/s, m/s²など。
(2)固有名称をもつ組立単位 : N, Pa, J, Hzなど。
- 経 緯：昭和35年 国際度量衡総会で、SI単位の採用を決議
昭和44年 ISO規格に、SI単位を導入
昭和47年 日本工業標準調査会で、JISのSI単位導入の基本方針を議決
昭和60年 同・鉄鋼部会で、平成3年1月より鉄鋼JISのSI単位への切り換えを確認
平成3年 鉄鋼JISの完全SI化実施
平成11年 SI単位の完全導入義務化

・鉄鋼JISで使用する主なSI単位

量の名称	規格の特性値名称	S I 単 位				従来単位 の記号
		記号	読み方	定 義	実用記号	
質 量	質 量	kg	キログラム		kg	kg
力	荷 重	N	ニュートン	1N = 1kg・m/s ²	N, kN	kgf
応 力	引張強さ、降伏点、耐力	N/mm ² ・Pa	—	1N/m ² = 1Pa = 1 × 10 ⁻⁴ N/mm ²	N/mm ²	kgf/mm ²
圧 力	水 圧 、 空 圧	Pa	パスカル	1Pa = 1N/m ² = 1 × 10 ⁻⁴ N/mm ²	MPa	kgf/cm ²
エネルギー	吸 収 エ ネ ル ギ ー	J	ジュール	1J = 1N・m	J	kgf・m
	シャルピー衝撃値	—	—	1J/m ² = 1N・m/m ²	J/cm ²	kgf・m/cm ²

・従来単位からSI単位への換算

特性値の名称	換 算 式	数値の丸め方
荷 重	Y(N) = 9.80665 × X(kgf)	有効数字3桁に丸める。
引張強さ、降伏点、耐力、高温耐力	Y(N/mm ²) = 9.80665 × X(kgf/mm ²)	整数に丸める。
水 圧 、 空 圧	Y(MPa) = 0.0980665 × X(kgf/cm ²)	小数点以下1桁に丸める。
シャルピー吸収エネルギー	Y(J) = 9.80665 × X(kgf・m)	整数に丸める。
シャルピー 衝撃 値	Y(J/cm ²) = 9.80665 × X(kgf・m/cm ²)	整数に丸める。

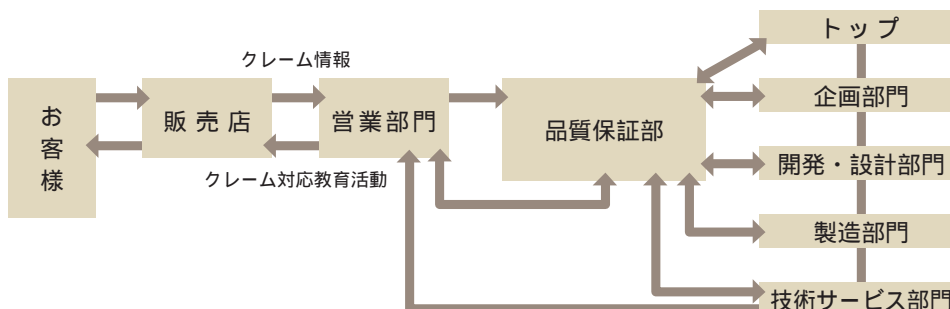
PL法に対する取り組み

平成7年7月1日よりPL法(製造物責任法)が施行されました。

PL法とは、安全性を欠く欠陥製品から消費者の生命、身体又は財産を保護しようという法律です。弊社では、お客様の安全を第一に考え、より安全性に優れた欠陥のない製品を供給し、欠陥製品による事故を未然に防止することを目指しています。また、弊社では以下のような考え及び体制で取り組んでおります。

- 設計部門 (1) 製品開発の各ステップで、品質・機能・安全性についてチェックを行い、設計上の欠陥が発生しないよう取り組んでおります。
- 製造部門 (1) 常に優良な製品を生産できるような作業工程や設備の改善を行っております。
(2) 定期的な研修等で「後工程はお客様」品質は工程内で作り込め」を合い言葉に勉強会を行い実践に努めております。
- 営業部門 (1) 営業部員には、製品の機能・取扱い方など定期的に教育し、お客様よりの問い合わせに対し正確に回答するように努めております。
- その他の部門 (1) 研修会等において製品の品質、安全性について教育をし、全社員が各業務の中で自覚をもって行動するよう努めております。

クレーム対応組織・体制



D-2
D-3

D-4
D-5

D-6
D-7

D-8
D-9