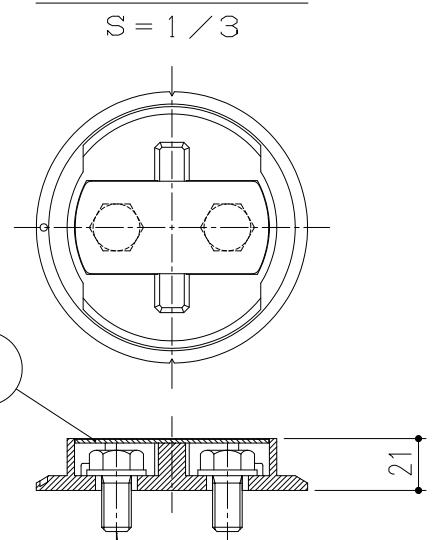
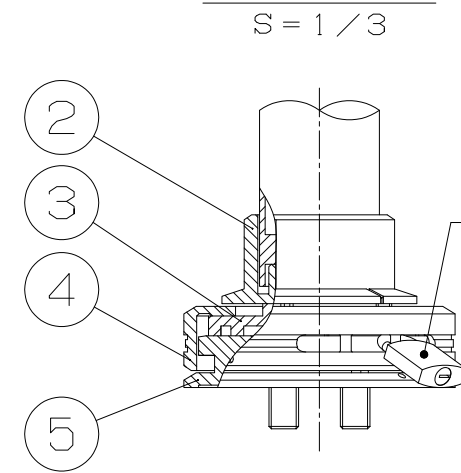


ベース部詳細
S = 1/3

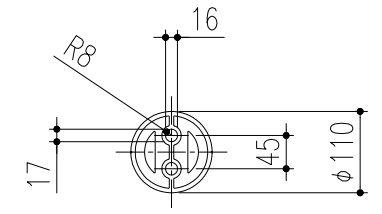
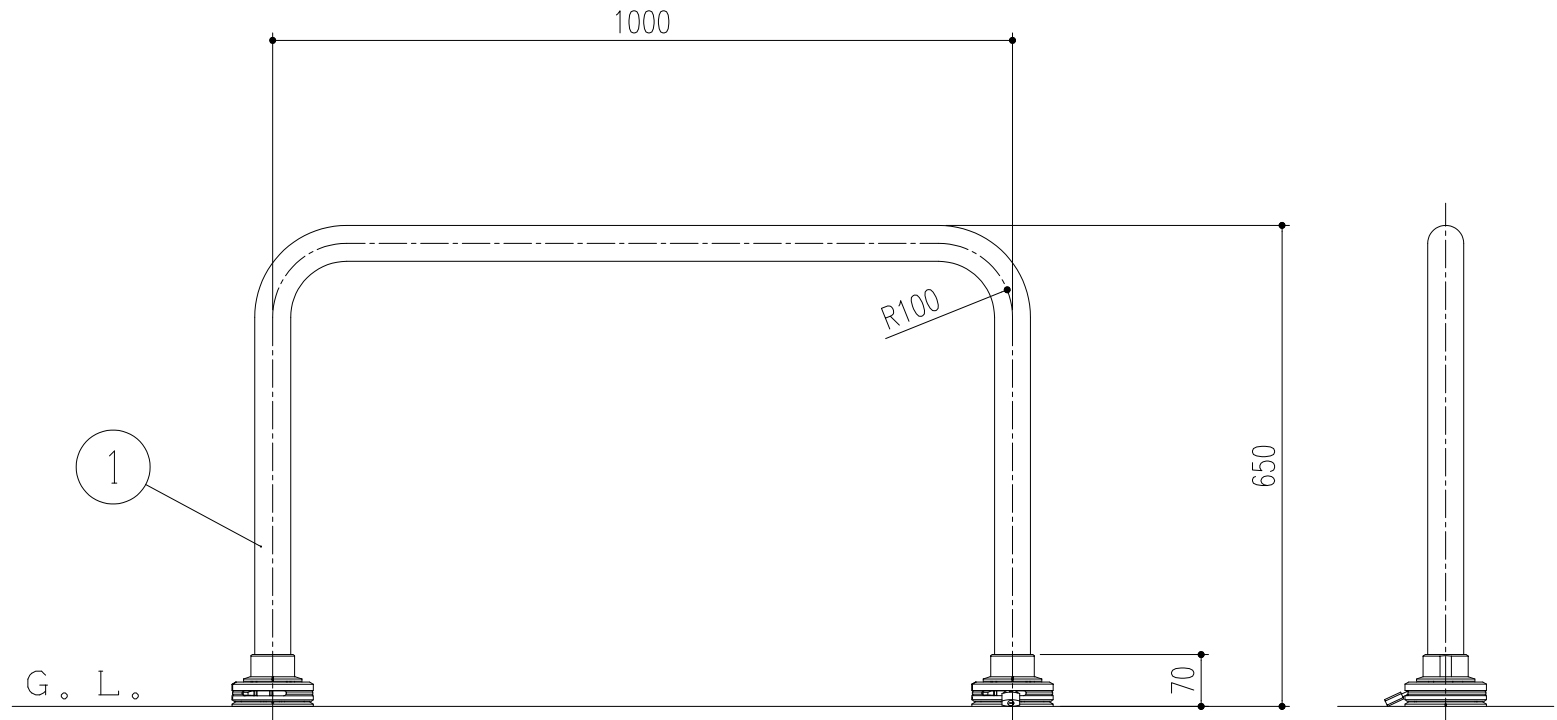


付属品
4-M12×25
六角ボルトセット
平座金付(SUS)

固定部詳細
S = 1/3



付属品
南京錠25mm
シリダ-錠



色番号	色	日塗工No
□ 020	白(W)	日塗工 EN-95近似色
□ 010	黄(Y)	日塗工 E17-70X近似色
□ 061	緑(G)	日塗工 E45-50T近似色
□ 030	茶(C)	日塗工 E19-20B近似色

品番	品名	個数	材質	表面処理	備考
6	化粧プレート	2	SUS304	H.L.#240	t1.5
5	ベース	2	SCS13	ショットブラスト後、電解研磨	φ110
4	カバー	2	SCS13	ショットブラスト後、電解研磨	φ110
3	ストッパー	2	SCS13	電解研磨	
2	スリーブ	2	SCS13	ショットブラスト後、電解研磨	
1	パイプ	1	STK400	亜鉛メッキ鋼管、焼付塗装	φ48.6×t3.2

※注。左右の接地面のレベルが同一であることが必要です。

記号	変更内容・理由	年月日	担当	承認	第三角法	製図	検図	承認	年月日	尺度	名称	品名	図番
△						後藤			'26.4.15	1/10	アタッチメントシリーズ スチール製 ゲートタイプ	AG5-610AB-T	DZ12220004
△						後藤			"				株式会社 中部コーポレーション
△						近藤			"	(A3)			

特記事項・・・指示なき製作基準は製品規格による。