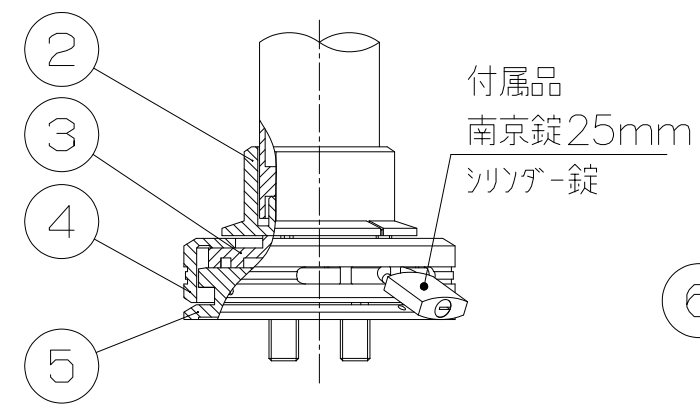
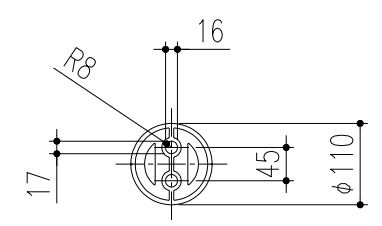
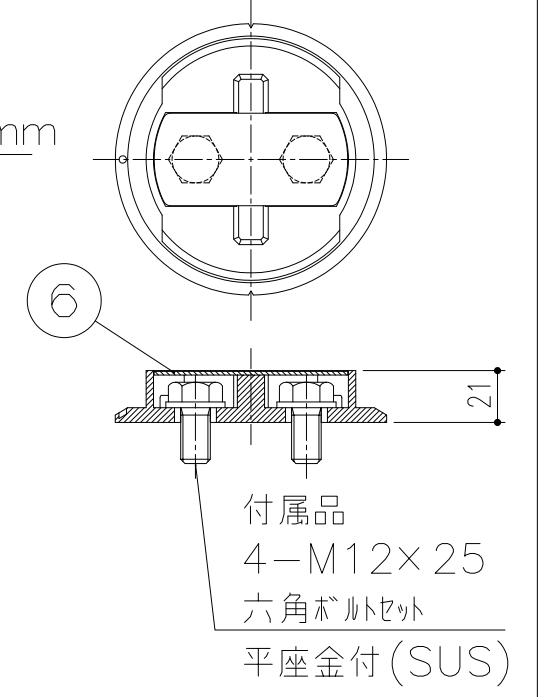


固定部詳細
S = 1/3



ベース部詳細
S = 1/3



6	化粧プレート	2	SUS304	H.L.#240	t1.5
5	ベース	2	SCS13	ショットブラスト後、電解研磨	φ110
4	カバー	2	SCS13	ショットブラスト後、電解研磨	φ110
3	ストッパー	2	SCS13	電解研磨	
2	スリーブ	2	SCS13	ショットブラスト後、電解研磨	
1	パイプ	1	SUS304	H.L.#240	φ48.6xt3.0
品番	品名	個数	材質	表面処理	備考

※注。左右の接地面のレベルが同一であることが必要です。

△					第三角法	担当	年月日	尺度	名称	アタッチメントシリーズ ステンレス製 ゲートタイプ AG5-610AB	図番	DZ12220001			
△				製図									後藤	'26.4.15	1/10
△				検図									後藤	"	(A3)
記号	変更内容・理由	年月日	担当	承認							株式会社 中部コーポレーション				

特記事項・・・指示なき製作基準は製品規格による。