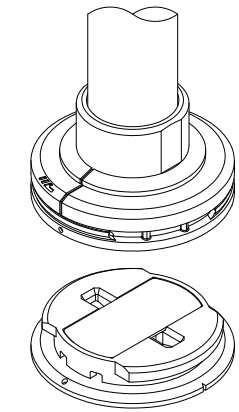
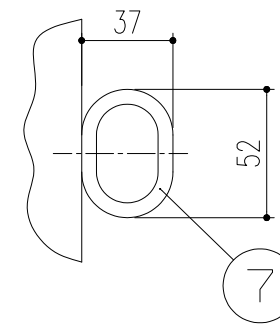
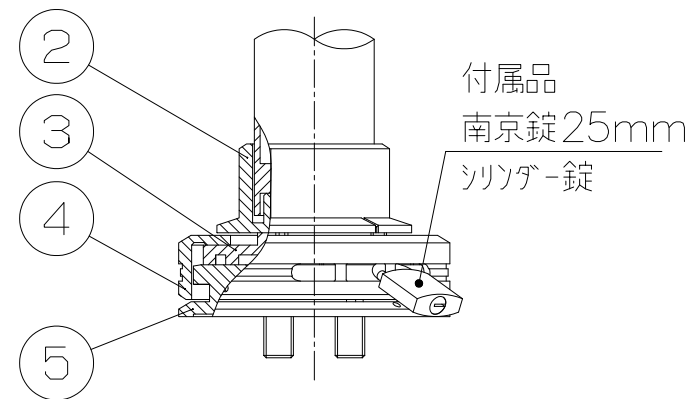


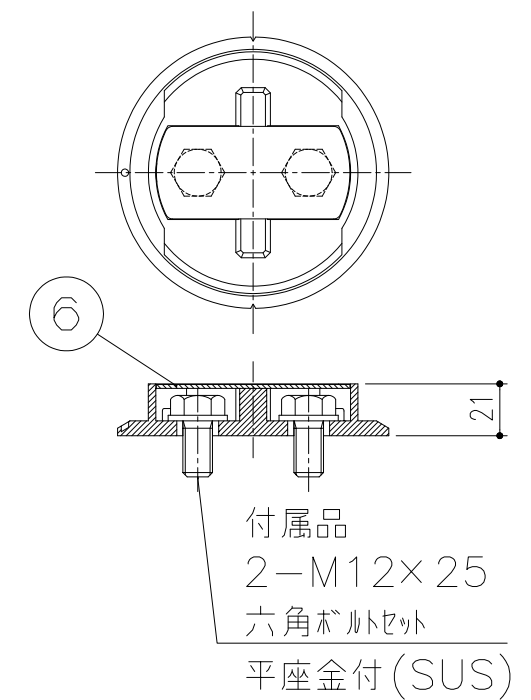
フック詳細図  
S = 1 / 3



固定部詳細  
S = 1 / 3



ベース部詳細  
S = 1 / 3



| 品番 | 品名     | 個数 | 材質     | 表面処理           | 備考         |
|----|--------|----|--------|----------------|------------|
| 7  | フック    | 2  | SUS304 |                | φ6         |
| 6  | 化粧プレート | 1  | SUS304 | H.L.#240       | t1.5       |
| 5  | ベース    | 1  | SCS13  | ショットブラスト後、電解研磨 | φ110       |
| 4  | カバー    | 1  | SCS13  | ショットブラスト後、電解研磨 | φ110       |
| 3  | ストッパー  | 1  | SCS13  | 電解研磨           |            |
| 2  | スリーブ   | 1  | SCS13  | ショットブラスト後、電解研磨 |            |
| 1  | パイプ    | 1  | SUS304 | H.L.#400       | φ48.6xt1.5 |

| 記号 | 変更内容・理由 | 年月日 | 担当 | 承認 | 第三角法 | 製図 | 検図 | 承認 | 担当 | 年月日      | 尺度   | 名称                           | 品名              | 図番              |
|----|---------|-----|----|----|------|----|----|----|----|----------|------|------------------------------|-----------------|-----------------|
| △  |         |     |    |    |      | 製図 | 検図 | 承認 | 後藤 | '26.4.15 | 1/10 | アタッチメントシリーズ<br>ステンレス製 ポールタイプ | AP5AB-2<br>両フック | DZ12220003      |
| △  |         |     |    |    |      | 製図 | 検図 | 承認 | 後藤 | "        | (A3) |                              |                 | 株式会社 中部コーポレーション |
| △  |         |     |    |    |      | 製図 | 検図 | 承認 | 近藤 | "        |      |                              |                 |                 |

特記事項・・・指示なき製作基準は製品規格による。