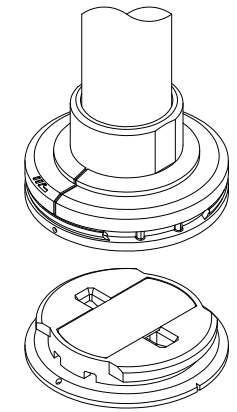
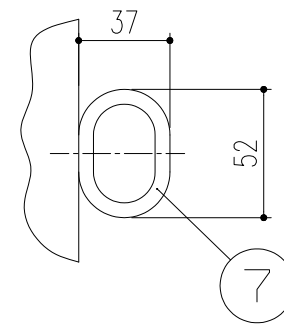
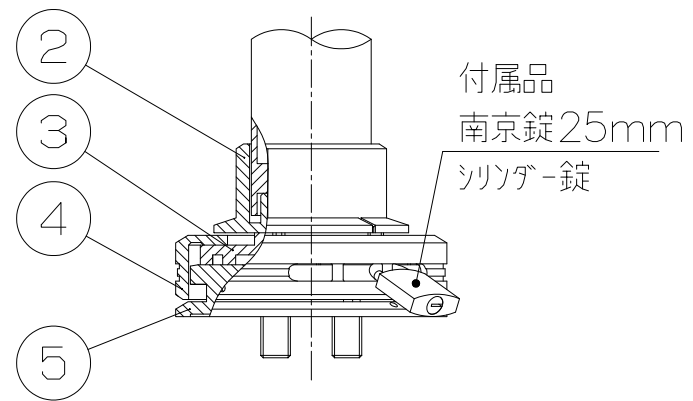


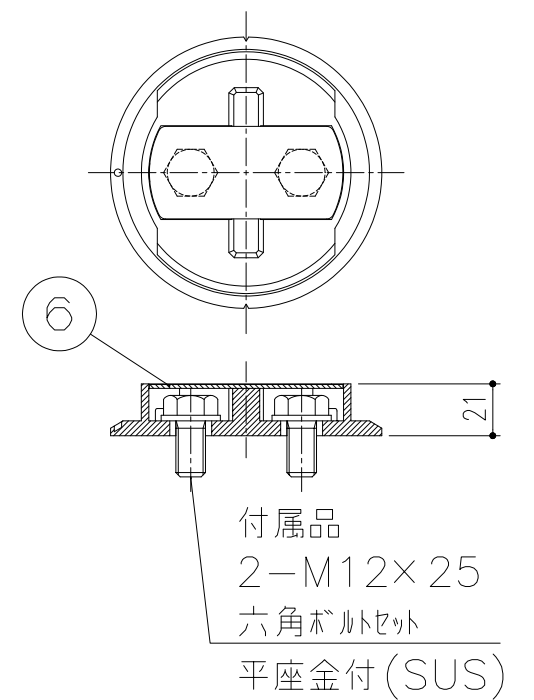
フック詳細図  
S=1/3



固定部詳細  
S=1/3



ベース部詳細  
S=1/3



色番号	色	日塗工No
□ 020	白(W)	日塗工 EN-95近似色
□ 010	黄(Y)	日塗工 E17-70X近似色
□ 030	茶(C)	日塗工 E19-20B近似色

品番	品名	個数	材質	表面処理	備考
7	フック	2	SS400	電気亜鉛メッキ後、焼付塗装	φ6
6	化粧プレート	1	SUS304	H.L.#240	t1.5
5	ベース	1	SCS13	ショットブラスト後、電解研磨	φ110
4	カバー	1	SCS13	ショットブラスト後、電解研磨	φ110
3	ストッパー	1	SCS13	電解研磨	
2	スリーブ	1	SCS13	ショットブラスト後、電解研磨	
1	パイプ	1	STK400	電気亜鉛メッキ後、焼付塗装	φ48.6xt2.3

記号	変更内容・理由	年月日	担当	承認	第三角法	担当	年月日	尺度	名称	品名	図番
△					第三角法	製図	後藤	'26.4.15	アタッチメントシリーズ スチール製 ポールタイプ AP5AB-2T 両フック	株式会社 中部コーポレーション	DZ12220006
△				検図		後藤	"	1/10			
△				承認		近藤	"	(A3)			

特記事項・・・指示なき製作基準は製品規格による。