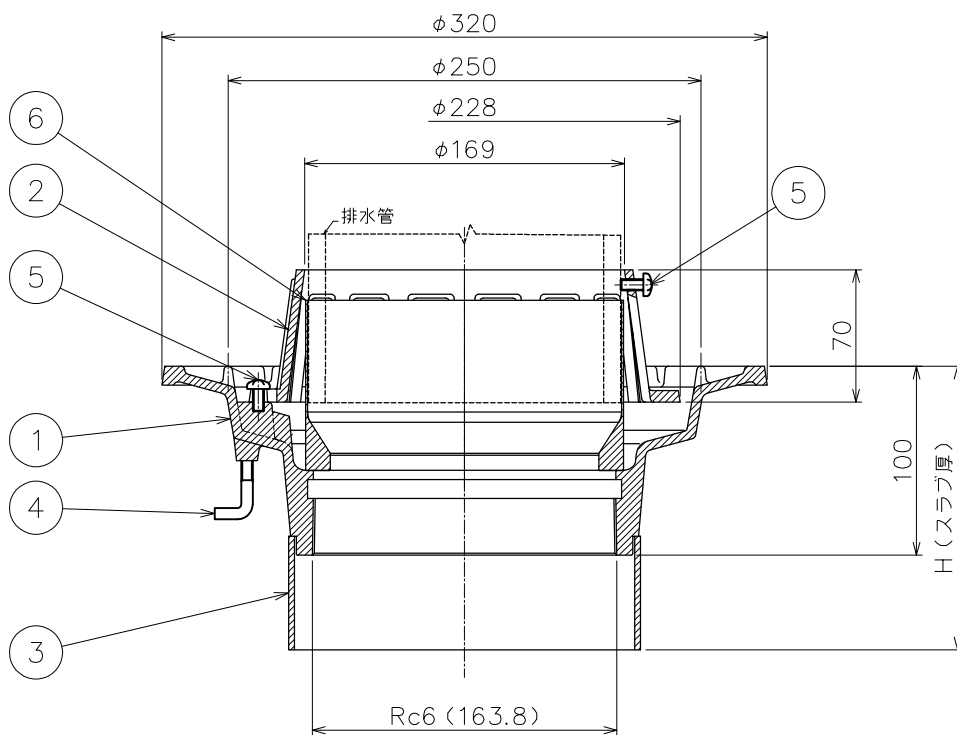


水はね防止ゴム
(呼称150用)



*ネジ部は、JIS B 0203 (管用テーパネジ) に準拠しています。

*品番3のスリーブにより指定のH (スラブ厚) 寸法になりますので、ご注文の際はH寸法をご指示ください。

*H寸法 (スラブ厚) は、110~です。

6	水はね防止ゴム	1	クロロプレン		
5	止めビス	5	C2700W		M6×12L
4	アンカーボルト	3	SWRM	ユニクロメッキ	
3	スリーブ	1	塩ビ		LP180
2	ストレーナ	1	FC150	CSコート	
1	本体	1	FC150	CSコート	
品番	部品名	数量	材質	表面処理	備考

第三角法	担当	年月日	尺度	品名	たて引き 打込用ルーフドレン モルタル・塗膜防水用	図番	LY02010014
	製図	伊藤	'25.2.5	1/4	ねじ込式 パルコニー中継用 (水はね防止ゴム付き)		
	検図	オオタ	'25.2.5		型式		
承認	オオタ	'25.2.5			株式会社中部コーポレーション		