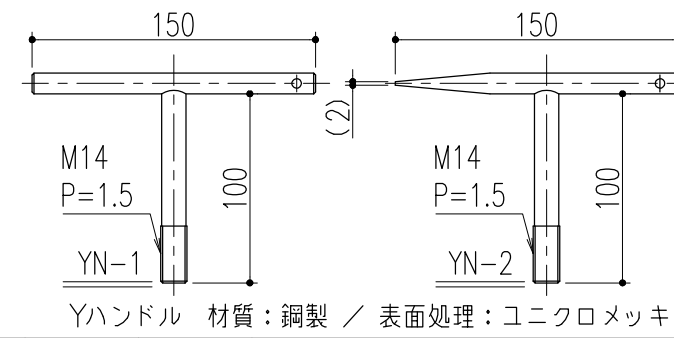


断面詳細図 S=1/4



Yハンドル 材質：鋼製 / 表面処理：ユニクロメッキ

適用荷重：5000 (N/m ²)			
品番	部品名	材質	備考
6	溶接用アンカー	鋼製	錆止め塗装(黒色)
5	クッション	天然ゴム	
4	外枠	鋼製	錆止め塗装(黒色)
3	外目地	SUS304	HL
2	本体取手	SCS13	
1	CHPL蓋	鋼製	錆止め塗装(黒色)

記号	変更内容・理由	年月日	担当	承認	第三角法	製図	検図	承認	担当	年月日	尺度	名称	品名	図番	備考
						黒田	黒田	近藤							
	部品表の訂正	'22.5.10	黒田	近藤										DS62260002-1	
	変更内容・理由	年月日	担当	承認							(A3)		BMH-CP-1-650		

特記事項・・・指示なき製作基準は製品規格による。