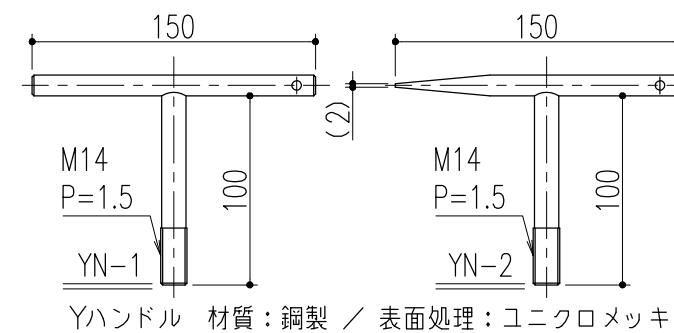


断面詳細図 S=1/4



Yハンドル 材質：鋼製 / 表面処理：ユニクロメッキ

適用荷重：T-14用（横断、側溝－衝撃係数0）			
品番	部品名	材質	備考
6	溶接用アンカー	鋼製	錆止め塗装（黒色）
5	クッション	天然ゴム	
4	外枠	鋼製	錆止め塗装（黒色）
3	外目地	SUS304	HL
2	本体取手	SCS13	
1	CHPL蓋	鋼製	錆止め塗装（黒色）

記号	部品表の訂正 変更内容・理由	'22.5.10 年月日	黒田 担当	近藤 承認	第三 角法	製図	担当	年月日	尺度	名称 品名	大口径マシンハッチ<CHPL蓋><T-14仕様> BMH-CP-14-800	図番 DS62260039-1	株式会社 中部コーポレーション
						検図	黒田	'19.6.3	1/10				
						承認	近藤	"	(A3)				

特記事項・・・指示なき製作基準は製品規格による。