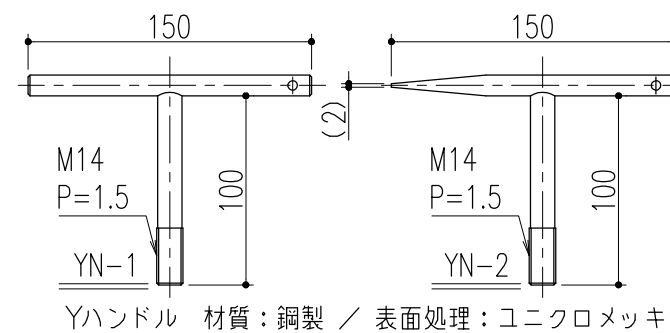
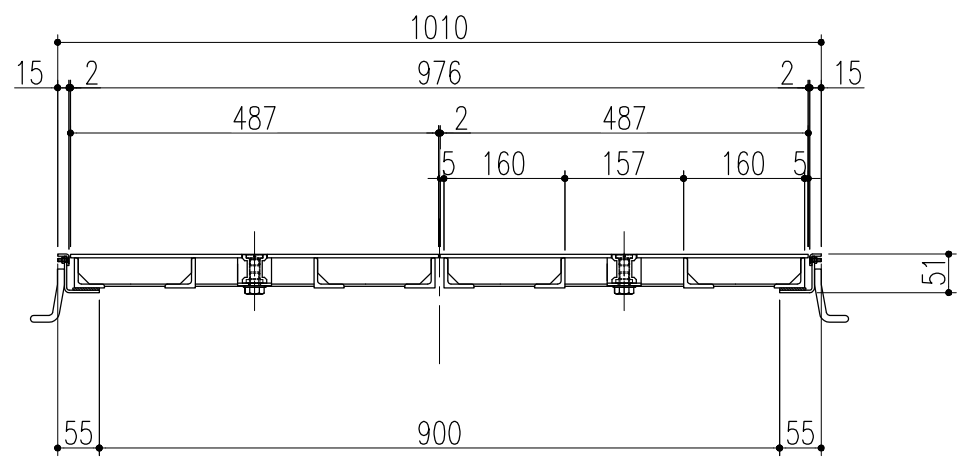


断面詳細図 S=1/4



| 適用荷重：T-2用（横断、側溝—衝撃係数0） | | | |
|------------------------|---------|--------|-----------|
| 品番 | 部品名 | 材質 | 備考 |
| 6 | 溶接用アンカー | 鋼製 | 錆止め塗装（黒色） |
| 5 | クッション | 天然ゴム | |
| 4 | 外枠 | 鋼製 | 錆止め塗装（黒色） |
| 3 | 外目地 | SUS304 | HL |
| 2 | 本体取手 | SCS13 | |
| 1 | CHPL蓋 | 鋼製 | 錆止め塗装（黒色） |

| | | | | | | | | | | | | |
|----|-------------------|-----------------|----------|----------|--------------|----|----|---------|------|----------|----|--------------|
| 記号 | 部品表の訂正 変更内容・理由 | '22.5.10 年月日 | 黒田 担当 | 近藤 承認 | 第三 角 法 | 製図 | 担当 | 年月日 | 尺度 | 名称 品名 | 図番 | DS62260020-1 |
| | | | | | | 検図 | 黒田 | '19.6.3 | 1/10 | | | |
| | | | | | | 承認 | 近藤 | " | (A3) | | | |

大口径マシンハッチ<CHPL蓋><T-2仕様>
BMH-CP-2-900

株式会社 中部コーポレーション

特記事項・・・指示なき製作基準は製品規格による。